



**Тележки для сварочных аппаратов
универсальные**

ТУ-2

ТУ-3

Руководство по эксплуатации

SVARMA.ru

Эксперты в сварке

СОДЕРЖАНИЕ

1. УКАЗАНИЯ ПО ИСПОЛЬЗОВАНИЮ РУКОВОДСТВА ПО ЭКСПЛУАТАЦИИ	3
2. МЕРЫ БЕЗОПАСНОСТИ	4
2.1. Меры безопасности при работе с оборудованием	4
2.2. Меры безопасности при работе с газовыми баллонами	4
3. ОБЩЕЕ ОПИСАНИЕ ОБОРУДОВАНИЯ	5
4. ТЕХНИЧЕСКИЕ ХАРАКТЕРИСТИКИ	7
5. ПОРЯДОК СБОРКИ ТЕЛЕЖКИ ТУ-2	7
5.1. Установка оборудования	9
6. ПОРЯДОК СБОРКИ ТЕЛЕЖКИ ТУ-3	12
6.1. Установка кронштейна для механизма подачи проволоки	15
6.2. Установка оборудования	15
7. СОВМЕСТИМОСТЬ ТЕЛЕЖЕК С АППАРАТАМИ	17
8. КОМПЛЕКТАЦИЯ	19
9. КОНТАКТНАЯ ИНФОРМАЦИЯ	20
10. АДРЕСА СЕРВИСНЫХ ЦЕНТРОВ	20
11. ГАРАНТИЙНЫЕ ОБЯЗАТЕЛЬСТВА	21
12. СВИДЕТЕЛЬСТВО О ПРИЕМКЕ	22

Эксперты в сварке

1. УКАЗАНИЯ ПО ИСПОЛЬЗОВАНИЮ РУКОВОДСТВА ПО ЭКСПЛУАТАЦИИ

Пожалуйста, внимательно ознакомьтесь с данным руководством перед установкой и использованием оборудования.

Руководство является неотъемлемой частью оборудования и должно сопровождать его при изменении местоположения или перепродаже.

Информация, содержащаяся в данной публикации, является верной на момент поступления в печать. Компания в интересах развития оставляет за собой право изменять спецификации и комплектацию, а также вносить изменения в конструкцию оборудования в любой момент времени без предупреждения и без возникновения каких-либо обязательств.

Производитель не несет ответственности за последствия использования или работу оборудования в случае неправильной эксплуатации или внесения изменений в конструкцию, а также за возможные последствия по причине незнания или некорректного выполнения условий эксплуатации, изложенных в руководстве.

Пользователь оборудования всегда отвечает за сохранность данного руководства.

По всем возникшим вопросам, связанным с эксплуатацией и обслуживанием оборудования, вы можете получить консультацию у специалистов нашей компании.

Информацию о сервисных центрах можно узнать по бесплатному телефону горячей линии: 8 800 555 68 34 либо на сайте: svarog-rf.ru.



ОБРАТИТЬ ВНИМАНИЕ! Особенности, требующие повышенного внимания со стороны пользователя.

SVARMA.ru

Эксперты в сварке

2. МЕРЫ БЕЗОПАСНОСТИ

- При неправильной эксплуатации оборудования процесс сварки представляет собой опасность для рабочего и людей, находящихся в пределах или рядом с рабочей зоной.
- При эксплуатации оборудования и последующей его утилизации необходимо соблюдать требования действующих государственных и региональных норм и правил безопасности труда, экологической, санитарной и пожарной безопасности.
- К работе с оборудованием допускаются лица не моложе 18 лет, изучившие инструкцию по эксплуатации и устройство оборудования, имеющие допуск к самостоятельной работе и прошедшие инструктаж по технике безопасности.

2.1. МЕРЫ БЕЗОПАСНОСТИ ПРИ РАБОТЕ С ОБОРУДОВАНИЕМ

- Запрещается закреплять и устанавливать на тележку сетевые розетки.
- Перед транспортировкой убедитесь в надежной фиксации установленного оборудования и баллона.
- Запрещается транспортировка тележки с помощью транспортных средств.
- Во избежание опрокидывания не перемещайте тележку с установленным оборудованием и баллоном по неровной поверхности. Перед транспортировкой очистите и подготовьте поверхность.
- Не оставляйте тележку с установленным оборудованием и баллоном на подъемах и спусках.
- Не перемещайте тележку с установленным оборудованием и баллоном с помощью подъемных механизмов и устройств.

2.2. МЕРЫ БЕЗОПАСНОСТИ ПРИ РАБОТЕ С ГАЗОВЫМИ БАЛЛОНАМИ

- Баллоны с газом находятся под давлением и являются источниками повышенной опасности.
- Баллоны должны устанавливаться вертикально с дополнительной опорой для предотвращения их падения.
- Баллоны не должны подвергаться воздействию прямых солнечных лучей и резкому перепаду температур. Соблюдайте условия хранения и температурный режим, рекомендованные для конкретного газа.
- Баллоны должны находиться на значительном расстоянии от места сварки, чтобы избежать воздействия на них пламени или электрической дуги, а также не допустить попадания на них брызг расплавленного металла.
- Закрывайте вентиль баллона при завершении сварки.
- При использовании редукторов и другого дополнительного оборудования соблюдайте требования к их установке и правила эксплуатации.

3. ОБЩЕЕ ОПИСАНИЕ ОБОРУДОВАНИЯ

Тележки для сварочных аппаратов универсальные – далее по тексту «тележки» – предназначены для облегчения перемещения сварочных аппаратов для ручной дуговой (ММА), полуавтоматической (MIG/MAG), аргодуговой сварки (TIG) и плазменной резки (CUT) в комплекте с баллоном.

Тележка ТУ-2 двухуровневая позволяет перемещать сварочный аппарат, а также кулер 4 л для горелки с жидкостным охлаждением. Тележка оснащена передними поворотными колесами и прорезиненным ковриком, исключающим съезжание с нижней полки баллона с газом. Благодаря использованию универсальных крепежных уголков тележка позволяет устанавливать сварочные аппараты с шириной корпуса от 60 до 370 мм. Внешний вид тележки показан на рисунке 3.1. Совместимость оборудования описана в разделе 7.

Тележка ТУ-3 трёхуровневая позволяет перемещать сварочный аппарат, а также кулер 4 л для горелки с жидкостным охлаждением. Также используется при установке аппаратов для полуавтоматической сварки (MIG/MAG) с выносным подающим механизмом. Благодаря универсальному кронштейну на верхней полке можно устанавливать механизм подачи сварочной проволоки. Тележка оснащена передними поворотными колесами и прорезиненным ковриком, исключающим съезжание с нижней полки баллона с газом. Благодаря использованию универсальных крепежных уголков тележка позволяет устанавливать сварочные аппараты с шириной корпуса от 100 до 420 мм. Внешний вид тележки показан на рисунке 3.2. Совместимость оборудования описана в разделе 7.

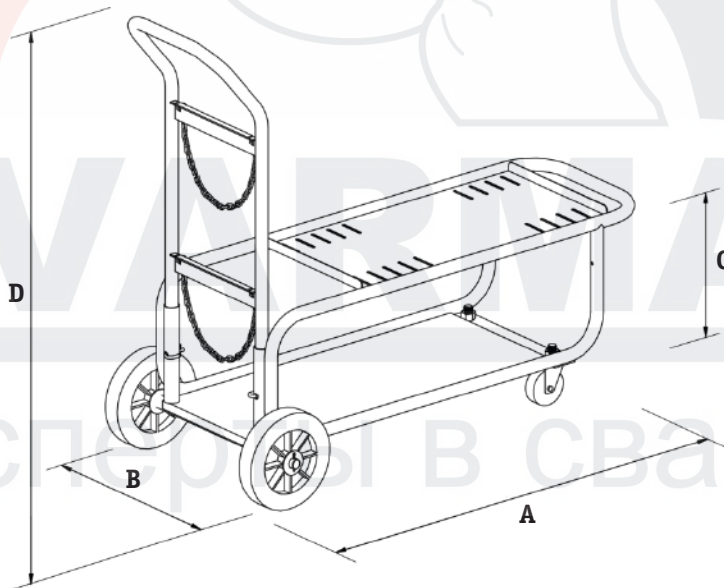


Рис. 3.1. Внешний вид тележки ТУ-2.
А) 1090 мм. В) 485 мм. С) 250 мм. D) 960 мм.

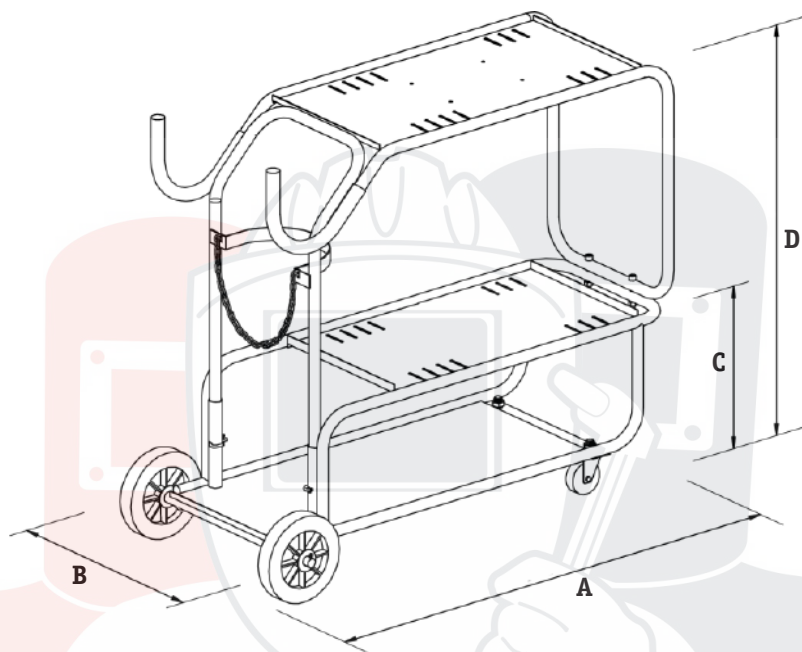


Рис. 3.2. Внешний вид тележки ТУ-3.
А) 1180 мм. В) 560 мм. С) 270 мм. D) 1000 мм.

4. ТЕХНИЧЕСКИЕ ХАРАКТЕРИСТИКИ

Наименование параметра	Ед. изм	ТУ-2	ТУ-3
Конструкция	тип	двухуровневая	трёхуровневая
Длина	мм	1090	1180
Ширина	мм	485	560
Высота	мм	960	1000
Максимальная грузоподъемность	кг	136	
Вес	кг	22	45

5. ПОРЯДОК СБОРКИ ТЕЛЕЖКИ ТУ-2

На рисунке 5.1 показана тележка в сборе.

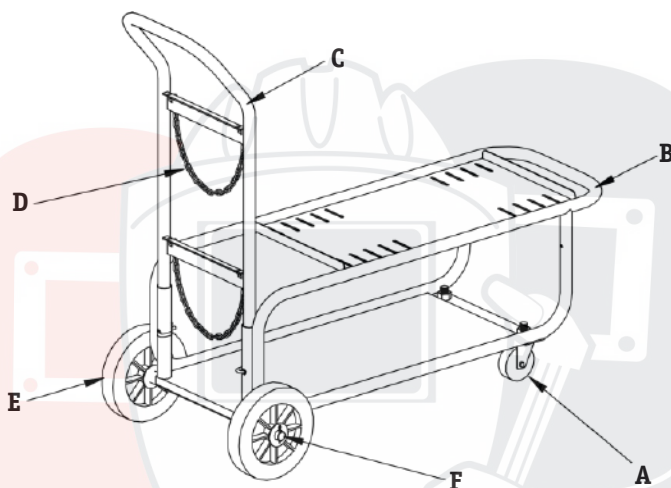


Рис. 5.1. Тележка в сборе.

А) Передние поворотные колеса. В) Основание тележки. С) Ручка.
D) Цепь фиксации баллона. Е) Задние колеса. F) Ось.

1. Установите ось тележки и колеса. Используйте шплинт для фиксации колес (См. рис. 5.2).

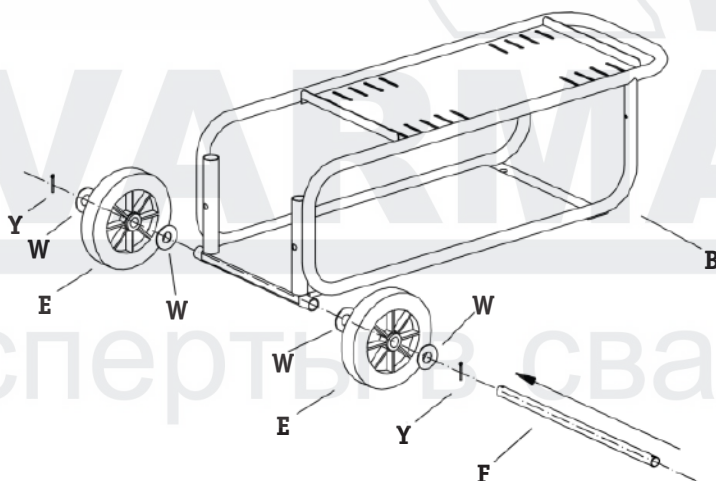


Рис. 5.2. Установка колес.

F) Ось. Y) Шплинт 4x55 мм. W) Шайба. E) Задние колеса.

2. Установите передние поворотные колеса (См. рис. 5.3).

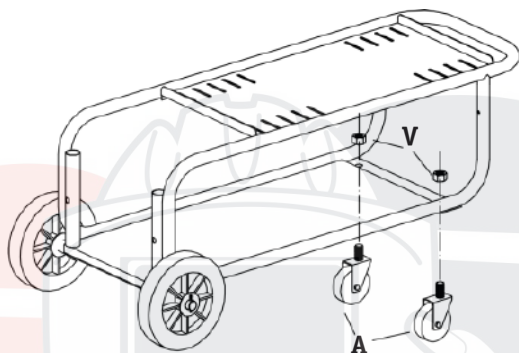


Рис. 5.3. Установка передних колес.
А) Передние поворотные колеса. V) Гайка М12.

3. Установите и зафиксируйте ручку на основании тележки (См. рис. 5.4).

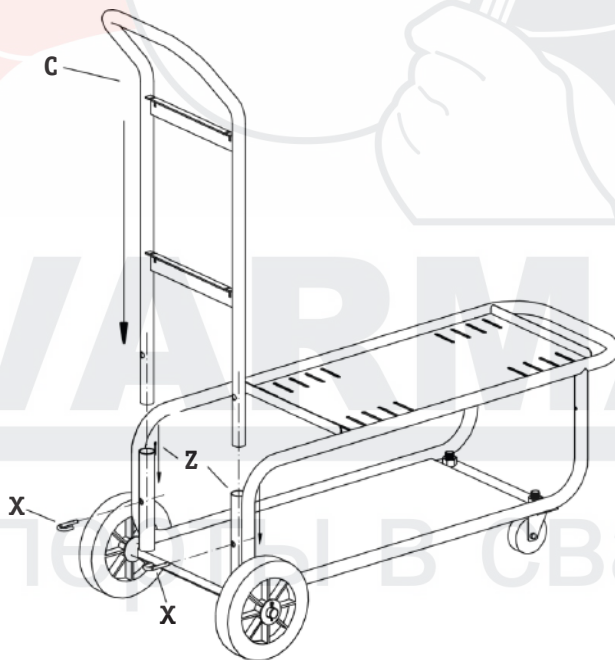


Рис. 5.4. Установка ручки.
С) Ручка. X) Крюк. Z) Шплинт 3x24 мм.

4. Установите цепь фиксации баллона (См. рис. 5.5).

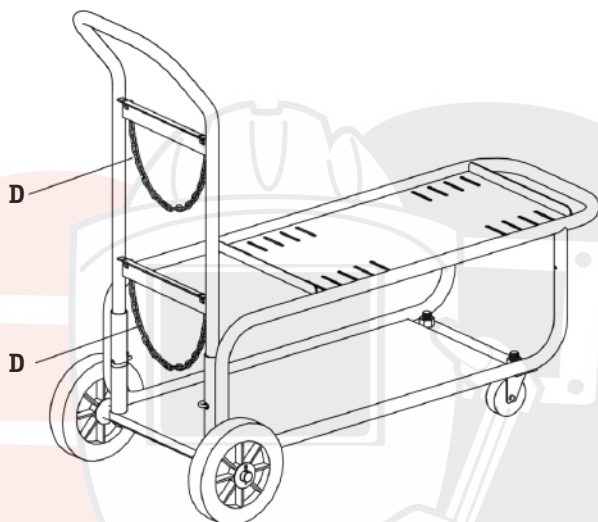


Рис. 5.5. Установка цепи.
D) Цепь фиксации баллона.

5.1. УСТАНОВКА ОБОРУДОВАНИЯ

Для крепления сварочных аппаратов используйте фиксирующие уголки.

1. На рисунке 5.6 показан уголок для фиксации аппаратов с узким корпусом.
2. На рисунке 5.7 показан уголок для фиксации аппаратов с широким корпусом.

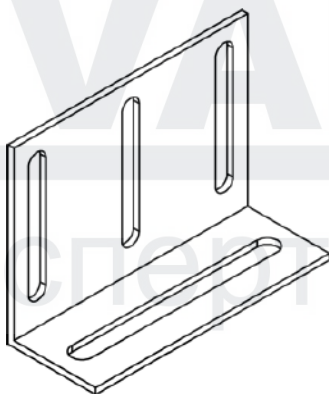


Рис. 5.6. Уголок для фиксации аппаратов с узким корпусом.

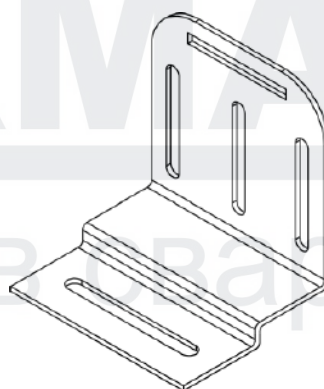


Рис. 5.7. Уголок для фиксации аппаратов с широким корпусом.

3. Произведите фиксацию корпуса аппарата болтами к уголку. Фиксацию можно производить через стандартные болты корпуса аппарата (См. рис. 5.8 и рис. 5.9).

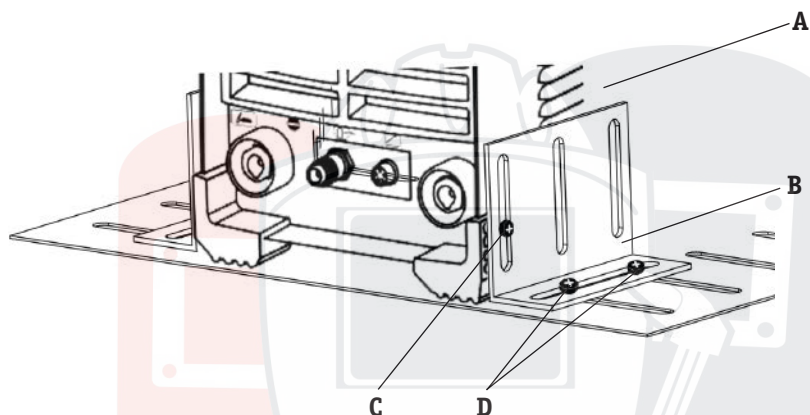


Рис 5.8. Пример фиксации аппарата с узким корпусом.

А) Аппарат. В) Уголок. С) Болт корпуса аппарата. Д) Болт фиксации уголка.

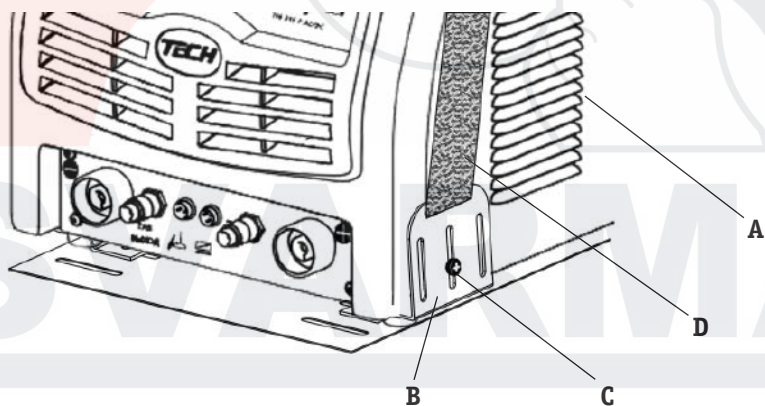


Рис 5.9. Пример фиксации аппарата с широким корпусом.

А) Аппарат. В) Уголок. С) Болт корпуса аппарата. Д) Стяжной ремень.



ВНИМАНИЕ! При необходимости аппарат можно фиксировать дополнительно стяжными ремнями. Стяжной ремень не входит в комплект поставки.

4. Установите кулер 4 л на нижнюю полку тележки. Установите фиксирующую скобу. Отрегулируйте скобу по высоте и закрутите болты (См. рис. 5.10).

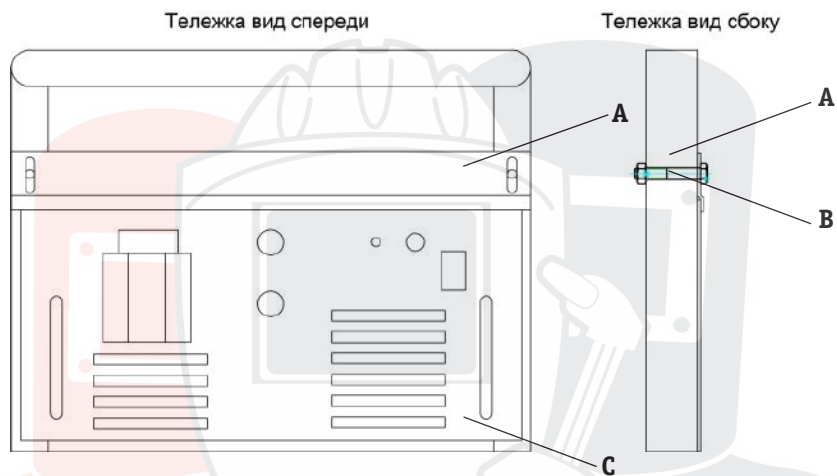


Рис. 5.10. Фиксация кулера для тележки ТУ-2.
А) Фиксирующая скоба. В) Болты М5 (2 шт.). С) Кулер 4 л.

SVARMA ru

Эксперты в сварке

6. ПОРЯДОК СБОРКИ ТЕЛЕЖКИ ТУ-3

На рисунке 6.1 показана тележка в сборе.

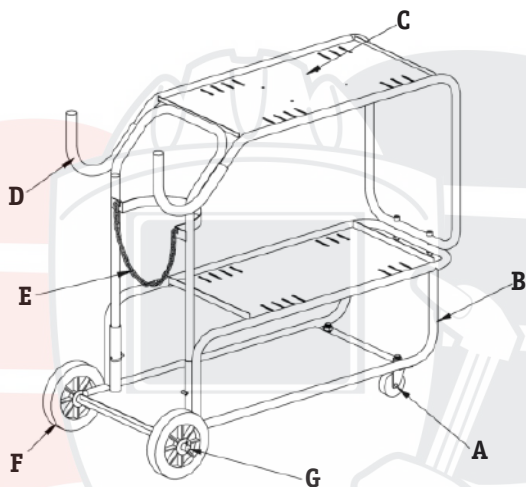


Рис. 6.1. Тележка в сборе.

- А) Передние поворотные колеса. В) Нижнее основание тележки.
- С) Верхнее основание тележки. D) Ручка. E) Цепь фиксации баллона.
- Ф) Задние колеса. G) Ось.

1. Установите ось тележки и колеса. Используйте шплинт для фиксации колес (См. рис. 6.2).

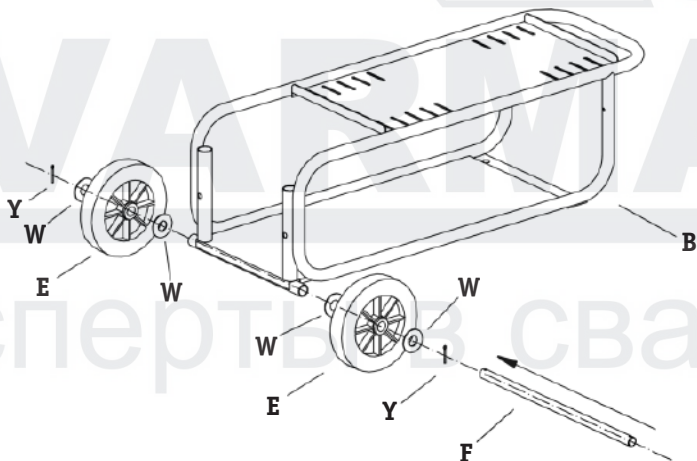


Рис. 6.2. Установка колес.

- Ф) Ось. Y) Шплинт 4x55 мм. W) Шайба. E) Задние колеса.

2. Установите передние поворотные колеса (См. рис. 6.3).

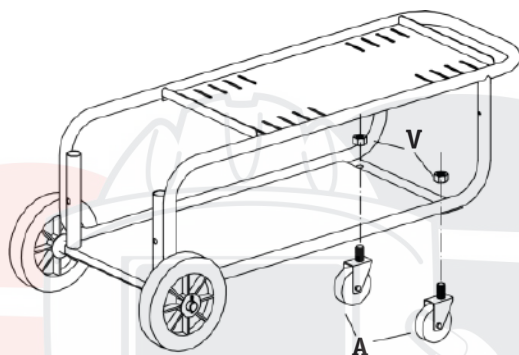


Рис. 6.3. Установка передних колес.

A) Передние поворотные колеса. V) Гайка М12.

3. Установите и зафиксируйте ручку на основании тележки (См. рис. 6.4).

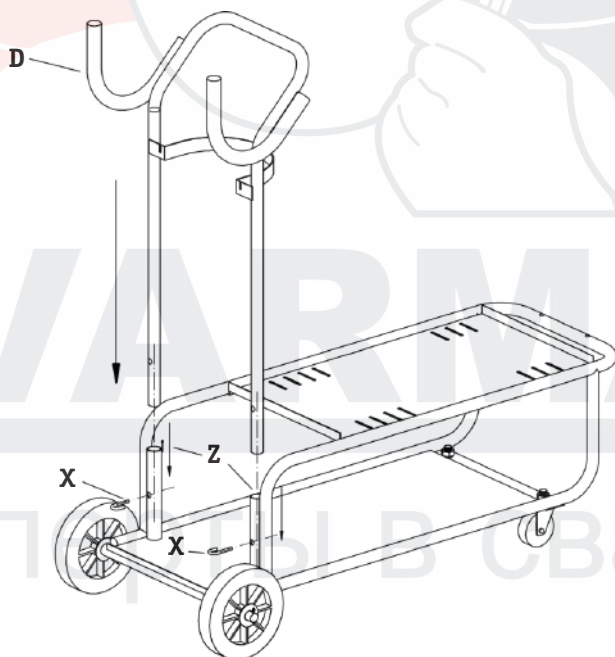


Рис. 6.4. Установка ручки.

D) Ручка. X) Крюк. Z) Шплинт 3x24 мм.

4. Установите верхнее основание тележки (См. рис. 6.5).

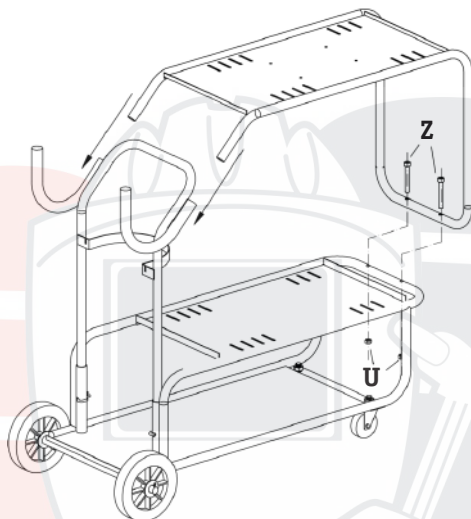


Рис. 6.5. Установка верхнего основания.
Z) Болт М10х65. У) Гайка М10.

5. Установите цепь фиксации баллона (См. рис. 6.6).

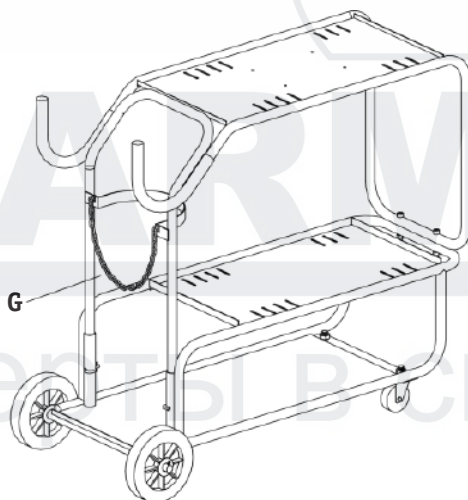


Рис. 6.6. Установка цепи.
G) Цепь фиксации баллона.

6.1. УСТАНОВКА КРОНШТЕЙНА ДЛЯ МЕХАНИЗМА ПОДАЧИ ПРОВОЛОКИ

1. Установите опорный кронштейн на верхнюю полку. Используйте 4 винта М6 (См. рис. 6.7).

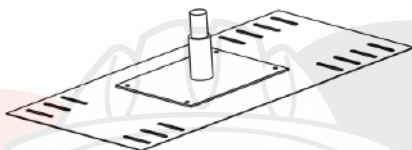


Рис. 6.7. Установка опорного кронштейна.

2. Установите верхний кронштейн на основание механизма подачи проволоки. Основание механизма подачи должно быть между прижимными скобами кронштейна (См. рис. 6.8).

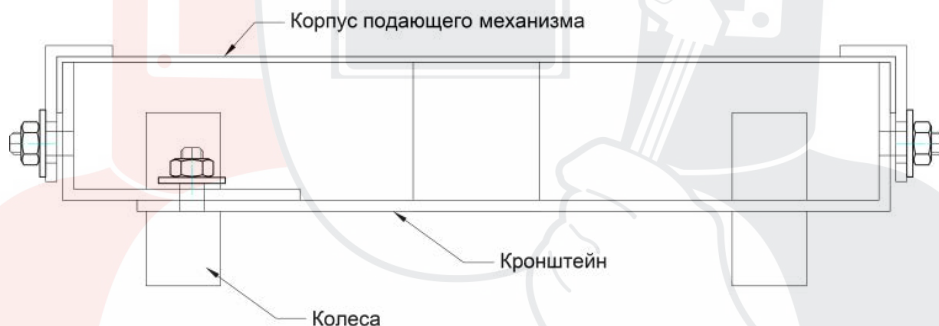


Рис. 6.8. Установка кронштейна.

6.2. УСТАНОВКА ОБОРУДОВАНИЯ

Для крепления сварочных аппаратов используйте фиксирующие уголки.

1. На рисунке 6.9 показан уголок для фиксации аппаратов с узким корпусом.
2. На рисунке 6.10 показан уголок для фиксации аппаратов с широким корпусом.

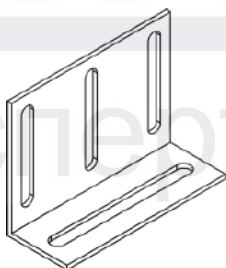


Рис. 6.9. Уголок для фиксации аппаратов с узким корпусом.

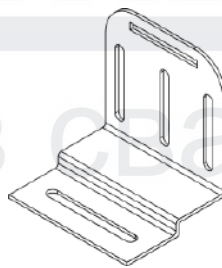


Рис. 6.10. Уголок для фиксации аппаратов с широким корпусом.

3. Произведите фиксацию корпуса аппарата болтами к уголку. Фиксацию можно производить через стандартные болты корпуса аппарата (См. рис. 6.11 и рис. 6.12).

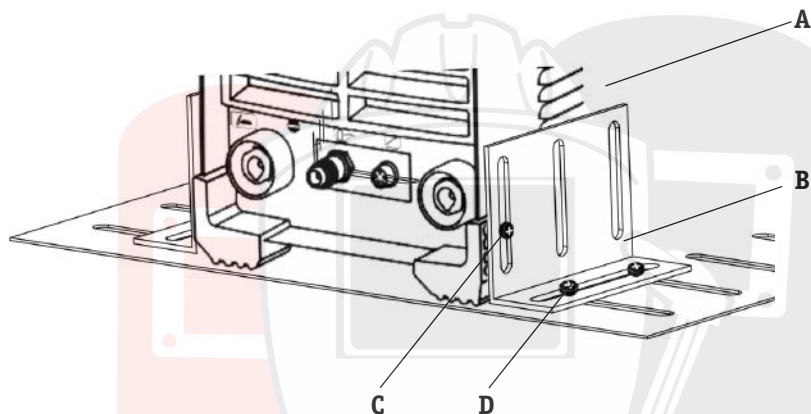


Рис 6.11. Пример фиксации аппарата с узким корпусом.

А) Аппарат. В) Уголок. С) Болт корпуса аппарата. D) Болт фиксации уголка.

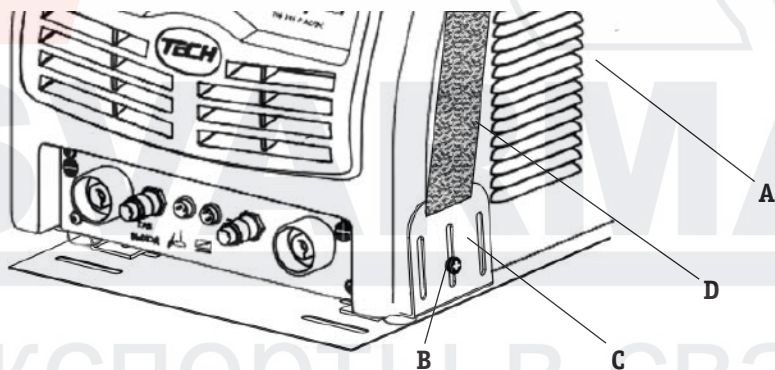


Рис 6.12. Пример фиксации аппарата с широким корпусом.

А) Аппарат. В) Уголок. С) Болт корпуса аппарата. D) Стяжной ремень.



ВНИМАНИЕ! При необходимости аппарат можно фиксировать дополнительно стяжными ремнями. Стяжной ремень не входит в комплект поставки.

4. Установите кулер 4 л на нижнюю полку тележки. Установите фиксирующие скобы, отрегулируйте скобы по высоте и закрутите болты (См. рис. 6.13).

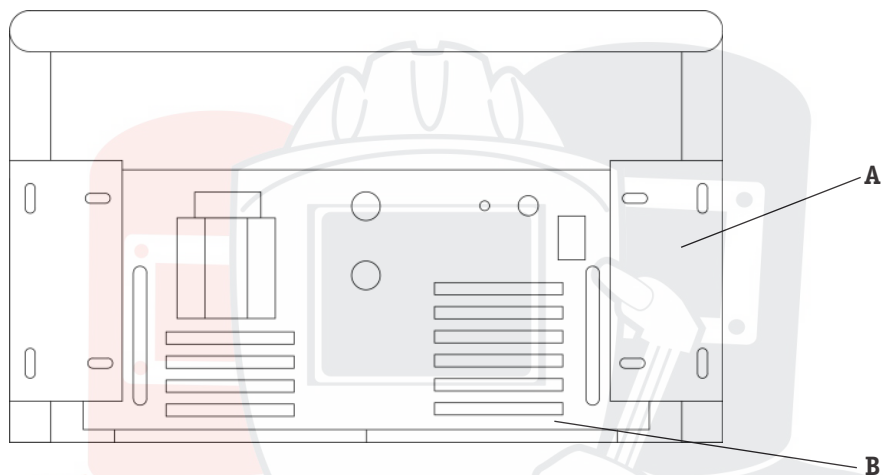


Рис. 6.13. Фиксация кулера для тележки ТУ-3.

А) Фиксирующая скоба. В) Кулер 4 л.

7. СОВМЕСТИМОСТЬ ТЕЛЕЖЕК С АППАРАТАМИ

В таблице 7.1 представлена совместимость тележек с аппаратами ТМ «Сварог».

Таблица 7.1. Совместимость оборудования.

Название аппарата	ТУ-2	ТУ-3
Аппараты для ручной дуговой сварки (ММА)		
REAL ARC 315 (Z29801)	+	+
REAL ARC 400 (Z29802)	+	+
REAL ARC 500 (Z316)	+	+
STANDART ARC 400 (Z312)	+	+
Аппараты для аргодуговой сварки (TIG)		
REAL TIG 250 (W229)	+	+
REAL TIG 200 P AC/DC (E20101)	+	+
REAL TIG 200 P AC/DC (E201B)	+	+
REAL TIG 200 P AC/DC (E201B) Black	+	+

TECH TIG 200 P AC/DC (E101)	+	+
TECH TIG 200 P DSP AC/DC (E104)	+	+
TECH TIG 250 P AC/DC (E102)	+	+
TECH TIG 315 P AC/DC (E103)	+	+
TECH TIG 315 P DSP AC/DC (E106)	+	+
PRO TIG 315 P AC/DC MULTIWAVE (E202)	+	+
REAL TIG 315 P AC/DC MULTIWAVE (E30301)	+	+
TECH TIG 400 P (W322)	+	+
Аппараты для воздушно-плазменной резки (CUT)		
REAL CUT 70 (L204)	+	+
REAL CUT 90 (L205)	+	+
REAL CUT 100 NHF (L22101)	+	+
REAL CUT 100 (L221)	+	+
Аппараты для полуавтоматической сварки (MIG) моноблок		
REAL MIG 160 (N24001N)	+	+
REAL MIG 200 (N24002N)	+	+
REAL MIG 200 (N24002N) Black	+	+
STANDART MIG 200 Y (J03)	+	+
STANDART MIG 250 Y (J04-M)	+	+
Аппараты для полуавтоматической сварки (MIG) с выносным механизмом подачи		
REAL MIG 250 F (N253)	-	+
STANDART MIG 350 (J1601)	-	+
STANDART MIG 500 (N388)	-	+
Кулеры при одновременном использовании с аппаратом		
Кулер 4 л	+	+
Кулер 6 л	-	+
Кулер 9 л	-	+



ВНИМАНИЕ! При отсутствии оборудования в списке уточняйте совместимость (См. раздел «Контактная информация»).

8. КОМПЛЕКТАЦИЯ

Наименование	ТУ-2	ТУ-3
Нижнее основание тележки	1 шт.	1 шт.
Верхнее основание тележки	–	1 шт.
Задняя стенка с ручкой	1 шт.	1 шт.
Ось	1 шт.	1 шт.
Передние Поворотные колеса	2 шт.	2 шт.
Задние колеса	2 шт.	2 шт.
Уголок для фиксации аппаратов с узким корпусом	4 шт.	4 шт.
Уголок для фиксации аппаратов с широким корпусом	4 шт.	4 шт.
Планка фиксации кулера 4л	2 шт.	2 шт.
Кронштейн для выносного механизма подачи	–	1шт.
Крюк	2 шт.	2 шт.
Шплинт 3 x 24 мм	2 шт.	2 шт.
Шплинт 4 x 24 мм	–	2 шт.
Цепь для баллона	2 шт.	1 шт.
Болт М6 x 20	–	8 шт.
Болт М6 x 25	24 шт.	16 шт.
Болт М6 x 40	2 шт.	4 шт.
Болт М6 x 70	–	2 шт.
Шайба М6	36 шт.	52 шт.
Шайба М26	–	4 шт.
Пружинная шайба М6	26 шт.	30 шт.



ВНИМАНИЕ! Комплектация тележки может быть изменена, уточняется непосредственно при приемке оборудования.

9. КОНТАКТНАЯ ИНФОРМАЦИЯ

Импортер: ООО «ИНСВАРКОМ», Российская Федерация, 188382, ЛО, Гатчинский район, гп Вырица, ул. Оредежская, д. 2, лит. Ж.

Завод-изготовитель: NINGBO JAMSON MACHINERY MANUFACTURING CO., LTD. NO. 9 HAIRONG ROAD BINHAI INDUSTRIAL PARK XIANGSHAN ECONOMIC DEVELOPMENT ZONE ZHEJIANG.

10. АДРЕСА СЕРВИСНЫХ ЦЕНТРОВ:

- **Санкт-Петербург:** ИП Свиридов А.В., Мебельная ул., д. 11Д; тел.: +7 (812) 326-62-38;
- **Москва:** ООО «ЦЕНТРСВАРКОМ», 1-й Варшавский проезд, д. 2, стр. 9А; тел.: +7 (495) 666-33-06.



ВНИМАНИЕ! Информацию об остальных сервисных центрах можно узнать по бесплатному телефону горячей линии: 8-800-555-68-34 или на сайте: svarog-rf.ru.



SVAROMA ru

Эксперты в сварке

11. ГАРАНТИЙНЫЕ ОБЯЗАТЕЛЬСТВА

На тележки для сварочных аппаратов торговой марки «Сварог» устанавливается гарантия **12 месяцев**, срок гарантии начинается со дня продажи. В течение срока гарантии покупатель торговой марки «Сварог» получает право бесплатно устранять дефекты путем ремонта или замены дефектных частей на новые при условии, что дефект возник по вине производителя.

Обязательно наличие оригинала гарантийного талона с печатями производителя и фирмы-продавца. Копии талонов не дают права на гарантийный ремонт.

При необходимости гарантийного ремонта обращайтесь только в авторизованные сервисные центры ТМ «Сварог», информация о которых представлена на сайте svarog-uf.ru.

Информацию о сервисных центрах можно узнать по бесплатному телефону горячей линии: 8 800 555 68.


Сервисный центр в праве отказать в гарантии в следующих случаях:

- имеются следы механических, электротехнических, химических повреждений;
- имеются изменения в конструкции, не предусмотренные заводом изготовителем;
- имеются следы использования не по назначению;
- превышение максимальной нагрузки на тележку;
- эксплуатация проводилась с нарушением требований Руководства по эксплуатации;
- заявленная неисправность не может быть продемонстрирована;
- гарантийный талон утрачен или в него внесены дополнения, исправления, подчистки, невозможно идентифицировать серийный номер оборудования, печати или дату продажи.

В случае необходимости в гарантийном обслуживании оборудование должно быть очищено от пыли и грязи и в заводской комплектации передано по акту приемки в сервисный центр.

Во всех перечисленных случаях организация, осуществляющая гарантийное обслуживание, оставляет за собой право требовать возмещения расходов, связанных с диагностикой, обслуживанием и ремонтом оборудования, исходя из действующего у нее прейскуранта.

12. СВИДЕТЕЛЬСТВО О ПРИЕМКЕ

Печать представителя производителя 	Модель оборудования: <input type="checkbox"/> ТУ-2 <input type="checkbox"/> ТУ-3 <i>Необходимое отметить ✓</i>	Печать фирмы-продавца
	Фирма-продавец: <div style="border: 1px solid gray; height: 20px; width: 100%;"></div>	
	Дата продажи: <div style="border: 1px solid gray; height: 20px; width: 100%;"></div>	

С правилами эксплуатации и условиями гарантии ознакомлен. При покупке тележка была проверена, технически исправна и имеет безупречный внешний вид. Получил в полном комплекте:

Покупатель:	Подпись покупателя:
-------------	---------------------

SVARMA ru

Эксперты в сварке

Отрывной талон 4 (Гарантийный талон № _____)

Тележка для сварочных аппаратов универсальная		Дата приёма в ремонт	Подпись представителя СЦ _____
Модель			
Дата продажи		Дата выдачи из ремонта	
Фирма Продавец		Сервисный Центр	
<i>заполняется представителем СЦ</i>			

Отрывной талон 3 (Гарантийный талон № _____)

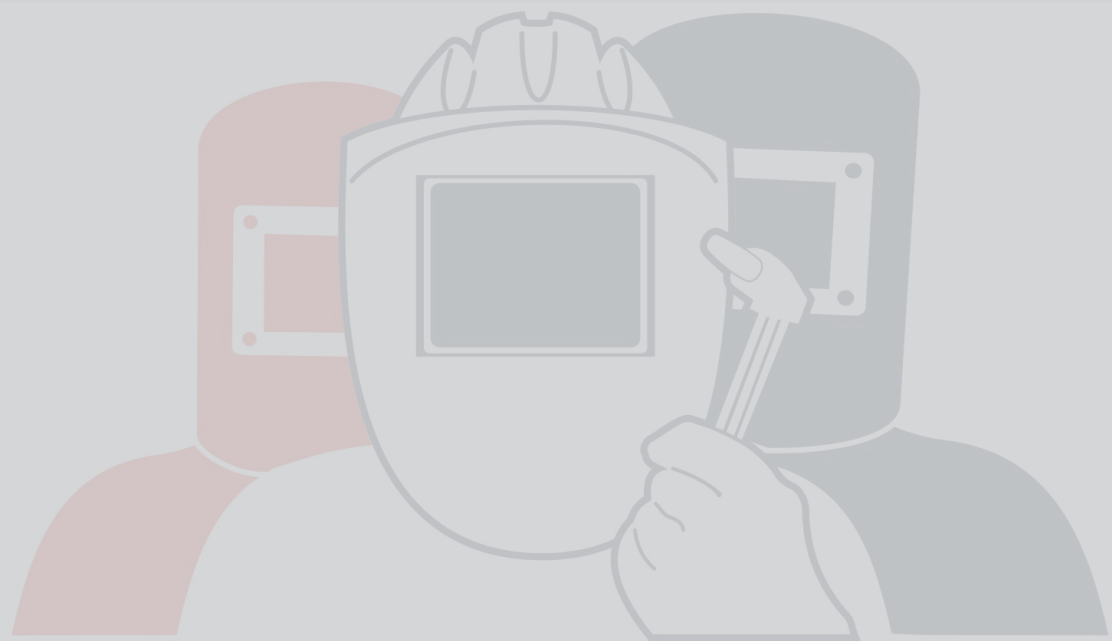
Тележка для сварочных аппаратов универсальная		Дата приёма в ремонт	Подпись представителя СЦ _____
Модель			
Дата продажи		Дата выдачи из ремонта	
Фирма Продавец		Сервисный Центр	
<i>заполняется представителем СЦ</i>			

Отрывной талон 2 (Гарантийный талон № _____)

Тележка для сварочных аппаратов универсальная		Дата приёма в ремонт	Подпись представителя СЦ _____
Модель			
Дата продажи		Дата выдачи из ремонта	
Фирма Продавец		Сервисный Центр	
<i>заполняется представителем СЦ</i>			

Отрывной талон 1 (Гарантийный талон № _____)

Тележка для сварочных аппаратов универсальная		Дата приёма в ремонт	Подпись представителя СЦ _____
Модель			
Дата продажи		Дата выдачи из ремонта	
Фирма Продавец		Сервисный Центр	
<i>заполняется представителем СЦ</i>			



SVARMA ru

Эксперты в сварке

Санкт-Петербург
2023 г.