



ПТК



РУКОВОДСТВО ПО ЭКСПЛУАТАЦИИ

**РЕДУКТОРЫ
И РЕГУЛЯТОРЫ РАСХОДА ГАЗА**

БКО-50-4

БПО-5-4

БАО-5-4

УР-6-4

У-30/АР-40-4

У-30/АР-40-4-1Р

У-30/АР-40-4-2Р



Перед использованием оборудования необходимо внимательно ознакомиться с руководством по эксплуатации, соблюдать указания на технических шильдах и требования техники безопасности.

НАЗНАЧЕНИЕ

Редукторы (регуляторы) предназначены для понижения давления газа, поступающего из баллона, и автоматического поддержания постоянным заданного рабочего давления при газопламенной обработке. Редуцирующий газ:

- БКО-50-4 – кислородный редуктор
- БПО-5-4 – пропановый редуктор
- БАО-5-4 – ацетиленовый редуктор
- УР-6-4 – редуктор углекислотный
- У-30/АР-40-4, У-30/АР-40-4-1Р, У-30/АР-40-4-2Р – регулятор углекислого газа и аргона

Редукторы (регуляторы) изготавливаются в соответствии с требованиями технических условий ТУ 3645-002-54288960-2009, ГОСТ 12.2.008-75 и 13861-89. Редукторы (регуляторы) выпускаются в климатическом исполнении УХЛ2 для типа атмосферы II и группы условий эксплуатации – 3 по ГОСТ 15150, для работы в интервале температуры от -25° до +50°С.

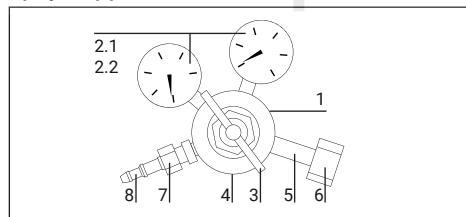
КОМПЛЕКТ ПОСТАВКИ

Редуктор (регулятор) в сборе	1 шт.
Руководство по эксплуатации	1 шт.

УСТРОЙСТВО И ПРИНЦИП РАБОТЫ

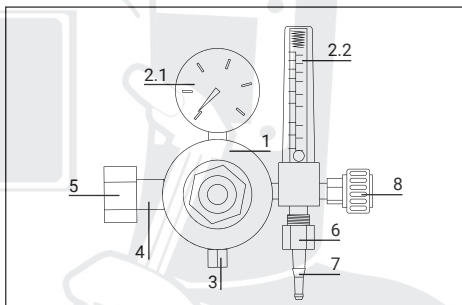
Редукторы (регуляторы) присоединяются к источнику питания газом через входной штуцер накидной гайкой с резьбой G3/4-В для редукторов БКО-50-4, УР-6-4 и регуляторов У-30/АР-40-4, У-30/АР-40-4-1Р, У-30/АР-40-4-2Р, и гайкой СП-21,8ЛН для редукторов БПО-5-4. Понижение давления газа, поступающего в редукторы (регуляторы) из баллона, происходит путем одноступенчатого расширения при прохождении через зазор между седлом и редуцирующим клапаном в камеру рабочего давления. Необходимое рабочее давление газа устанавливается вращением регулирующего винта (маховика) и измеряется манометром рабочего (выходного) давления. Входное давление измеряется манометром (высокого) давления. В корпусе редукторов БКО-50-4, УР-6-4 и регуляторов У-30/АР-40-4, У-30/АР-40-4-1Р, У-30/АР-40-4-2Р установлен предохранительный клапан. В пропановых редукторах БПО-50-4 и ацетиленовых редукторах БАО-5-4 предохранительного клапана не предусмотрено. Для отбора газа регуляторы расхода имеют выходной штуцер с ниппелем под резинотканевый рукав по ГОСТ 9356-75 диаметром 9/6.

Кислородный / углекислотный редуктор и регулятор расхода газа У-30/АР-40-4



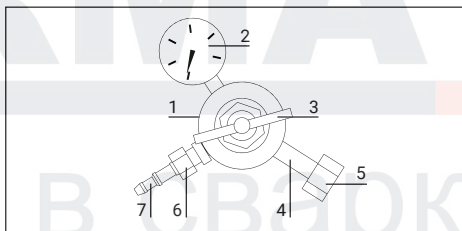
1. Корпус редуктора (регулятора)
- 2.1 Манометры
(кислородный и углекислотный редуктор)
- 2.2 Манометр и манометр-расходомер
(регулятор расхода газа У-30/АР-40-4)
3. Задающий винт
4. Клапан предохранительный
5. Штуцер входной
6. Гайка накидная G3/4-В
7. Гайка накидная M16x1,5
8. Ниппель универсальный, Ø 6/9 мм

Регуляторы расхода газа У-30/АР-40-4-1Р, У-30/АР-40-4-2Р



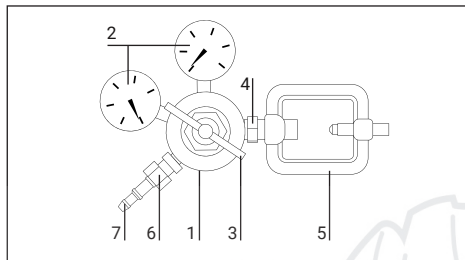
1. Корпус регулятора
- 2.1 Манометр
- 2.2 Ротаметр
3. Клапан предохранительный
4. Штуцер входной
5. Гайка накидная G3/4-В
6. Гайка накидная M16x1,5
7. Ниппель универсальный, Ø 6/9 мм
8. Вентиль

Пропановый редуктор



1. Корпус редуктора
2. Манометр
3. Задающий винт
4. Штуцер входной
5. Гайка накидная СП-21,8ЛН
6. Гайка накидная M16x1,5ЛН
7. Ниппель универсальный, Ø 6/9 мм

Ацетиленовый редуктор



1. Корпус редуктора
2. Манометры
3. Регулирующий маховик (винт)
4. Штуцер входной
5. Винт крепления (прижимной) М10х1,5
6. Гайка накидная М16х1,5LN
7. Ниппель универсальный, Ø 6/9 мм

ПРАВИЛА ЭКСПЛУАТАЦИИ

Перед присоединением редуктора (регулятора) к баллону необходимо убедиться в исправности установленных на редукторе манометров, уплотняющей прокладки на входном штуцере, наличии фильтра во входном штуцере, а также проверить качество уплотняющих поверхностей ниппеля. Необходимо присоединить редуктор (регулятор) к баллону, к его выходному ниппелю присоединить устройство потребления и перекрыть расход газа. Установить максимальное показание по указателю расхода. Проверить герметичность соединений: закрыть вентиль баллона и контролировать показания манометров входного давления и рабочей камеры, показания манометров не должны изменяться. Проверить редуктор (регулятор) на самотек. Для этого вывернуть регулирующий винт. При открытии вентиль баллона и закрытых вентилях устройства потребления показания манометра давления рабочей камеры не должны изменяться. Если стрелка манометра давления рабочей камеры показывает увеличение давления газа, редуктор имеет самотек и его необходимо сдать в ремонт. Периодически, не реже одного раза в квартал, перед началом работы необходимо произвести принудительную продувку предохранительного клапана не менее 3 раз, для чего присоединить редуктор к источнику сжатого воздуха давлением 1 МПа и при запертом выходе маховиком повышать давление до срабатывания предохранительного клапана. Продувку предохранительных клапанов кислородных редукторов производить только на баллоне с чистым азотом.

ВАЖНО! При любой неисправности немедленно закройте запорный вентиль баллона, выпустите из редуктора (регулятора) газ и отсоедините его от баллона. Категорически запрещается производить подтягивание деталей или какой-либо другой ремонт редуктора (регулятора), присоединенного к баллону, если в редукторе (регуляторе) есть газ! После окончания работы необходимо закрыть вентиль баллона и обязательно выкрутить регулировочный винт (или маховик).

МЕРЫ БЕЗОПАСНОСТИ

При эксплуатации редукторов (регуляторов) соблюдайте «Межотраслевые правила по охране труда при производстве ацетилена, кислорода, процессе напыления и газопламенной обработке металлов, ПОТ РМ-019-2001», «Межотраслевые правила по охране труда при электро-

и газосварочных работах. ПОТ РМ020-2001», «Правила безопасности в газовом хозяйстве» и ГОСТ 12.2.008-75.

Регулирующий маховик (винт) перед открыванием вентиля баллона выверните до полного освобождения нажимной пружины.

Присоединительные элементы редуктора (регулятора) и вентиля баллона должны быть чистыми, не иметь следов масел и жиров, а также не иметь никаких повреждений.

ЗАПРЕЩАЕТСЯ

- Начинать работу без осмотра и противопожарной подготовки рабочего места.
- Быстрое открывание вентиля баллона при подаче газа в редуктор (регулятор).
- Использовать редуктор (регулятор) с механическими повреждениями.
- Использовать дефектные резиноканевые и составные рукава.

ТЕХНИКА БЕЗОПАСНОСТИ ПРИ ВЫПОЛНЕНИИ СВАРОЧНЫХ РАБОТ

Полную ответственность за соблюдение всех правил техники безопасности и рекомендаций несут потребители оборудования ПТК. Дополнительно к стандартным правилам, которые относятся к организации рабочего места, необходимо соблюдать следующее:

- К работе с оборудованием допускаются лица не моложе 18 лет, которые изучили руководство по эксплуатации, устройство оборудования, правила и технику безопасности, прошли инструктаж по технике безопасности, имеют доступ к самостоятельной работе и имеют профильное образование и доступы к проведению работ.

НЕПОЛАДКИ И СПОСОБЫ ИХ УСТРАНЕНИЯ

При обнаружении неисправности незамедлительно прекратите работы и использование продукции. Вы можете самостоятельно проверить и устранить ряд неполадок:

- Проверить герметичность присоединения регулятора расхода газа к баллону.
- Проверить уплотняющую прокладку на входном штуцере и проверить качество уплотняющих поверхностей ниппеля и выходной втулки.
- При установке рабочего давления проверьте регулятор на герметичность и «самотек».
- Проверить герметичность сопряжения показывающих устройств для определения давления и предохранительного клапана с корпусом регулятора. При нарушении герметичности необходимо подтянуть резьбовые соединения.

ВАЖНО! Запрещается производить подтягивание деталей или какой-либо другой ремонт регулятора, присоединенного к баллону и, если в регуляторе есть газ под давлением!

Если не удалось самостоятельно устранить неполадки, то обратитесь к более квалифицированному специалисту или замените оборудование на новое.

ХРАНЕНИЕ И ТРАНСПОРТИРОВКА

Редукторы (регуляторы) разрешается перевозить в любых закрытых транспортных средствах. Хранить в помещении при температуре от +5°C до +40°C и относительной влажности воздуха не более 70%.

ТЕХНИЧЕСКИЕ ХАРАКТЕРИСТИКИ

ХАРАКТЕРИСТИКИ	БКО-50-4	БПО-5-4	БАО-5-4	УР-6-4	У-30/АР-40-4 У-30/АР-40-4-1Р У-30/АР-40-4-2Р
Наибольшая пропускная способность, м ³ /ч (л/мин)	50	5	5	6	1,8/2,4 (30/40)
Наибольшее давление газа на входе, МПа (кгс/см ²)	20 (200)	2,5 (25)	2,5 (25)	20 (200)	20 (200)
Наибольшее рабочее давление газа, МПа (кгс/см ²)	1,25 (12,5)	0,3 (3,0)	0,15 (1,5)	0,35 (3,5)	0,4/1,25 (4,0/12,5)
Давление срабатывания предохранительного клапана, МПа (кгс/см ²)	1,6 (16,0)	-	-	0,6 (6,0)	0,6 (6,0)
Присоединительные размеры на входе - гайка накидная с внутренней резьбой	G3/4-B	СП-21,8LH	Скоба с прижимным винтом M10	G3/4-B	G3/4-B
Присоединительные размеры на выходе - штуцер с гайкой (резьба) и ниппель (ø мм)	M16x1,5 и ниппель 6/9	M16x1,5LH и ниппель 6/9	M16x1,5LH и ниппель 6/9	M16x1,5 и ниппель 6/9	M16x1,5 и ниппель 6/9
Вес нетто, кг (не более)	0,7	0,5	1,1	0,7	0,9

ГАРАНТИЙНЫЕ ОБЯЗАТЕЛЬСТВА

Изготовитель гарантирует соответствие требованиям технических условий ТУ 3645-002-54288960-2009, ГОСТ 12.2.008-75 и 13861-89 при соблюдении потребителем условий эксплуатации, транспортировки и хранения. Ремонт оборудования производится только производителем или в специализированных мастерских. При нарушении контрольных меток и/или механических повреждений гарантия прекращается.

Рекомендованный срок хранения - 3 года, рекомендованный срок службы - 2 года. Указанные сроки действительны только при соблюдении правил транспортировки, хранения и эксплуатации оборудования.

Гарантийный срок - 12 месяцев со дня продажи.

Дата производства оборудования (месяц и год) указана на стикере, который размещен на индивидуальной упаковке товара.

УТИЛИЗАЦИЯ

По истечении срока службы или поломки, оборудование подлежит утилизации на предприятии по переработке отходов, или передаче его организациям, которые занимаются переработкой черных и цветных металлов на основании Федерального закона «Об отходах производства и потребления».

АКТУАЛЬНАЯ ИНСТРУКЦИЯ ПО ЭКСПЛУАТАЦИИ

Обратите внимание, что производитель ведет дальнейшую работу по усовершенствованию конструкции, технических характеристик, комплектации и прочих параметров, поэтому некоторые изменения могут быть не отражены в данном руководстве по эксплуатации.

Чтобы скачать наиболее актуальное руководство по эксплуатации, выполните ряд действий:

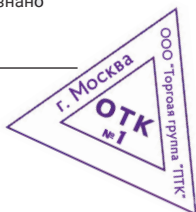
1. Перейдите на сайт ПТК (ptk-svarka.ru);
2. В строке поиска укажите полное наименование товара;
3. Перейдите в карточку товара;
4. В разделе «Документы» скачайте актуальный справочно-информационный документ.

СВИДЕТЕЛЬСТВО О ПРИЕМКЕ

Оборудование испытано и признано годными для эксплуатации.

Дата продажи _____

Отметка ОТК о приемке



Произведено для ООО «Сварка-Комплект»: 199397, Россия, г. Санкт-Петербург, ул. Наличная, д. 44, корп. 1, стр. 1, оф. 76-Н

Производитель «NINGBO YINZHOU QISHENG WELDING TOOLS FACTORY»: Jinxi Village, Hengxi Town, Yinzhou, Ningbo, China

Отдел взаимодействия с клиентами:
+7 (495) 363-38-27
+7 (812) 326-06-46
info@ptk.group

