



ПРОФЕССИОНАЛЬНОЕ  
СВАРОЧНОЕ ОБОРУДОВАНИЕ

# РУКОВОДСТВО ПО ЭКСПЛУАТАЦИИ

## СВАРОЧНЫЙ АППАРАТ

- КЕДР UltraMIG-200P Compact



## Сварочный аппарат КЕДР UltraMIG-200P Compact

### СОДЕРЖАНИЕ

<b>1. БЕЗОПАСНОСТЬ .....</b>	<b>5</b>
1.1 Описание знаков безопасности .....	5
1.2 Поражение сварочной дугой.....	5
1.3 Электромагнитное поле .....	9
<b>2. Общее описание .....</b>	<b>10</b>
2.1 Назначение .....	10
2.2 Принцип работы.....	11
2.3 Комплект поставки .....	12
2.4 Маркировка и упаковка .....	12
2.5 Технические характеристики.....	13
<b>3. Подготовка к работе .....</b>	<b>14</b>
3.1 Проверка аппарата перед работой.....	14
3.2 Общий вид, основные элементы.....	15
3.3 Рабочий цикл и перегрев .....	15
3.4 Подключение оборудования .....	16
3.4.1 Требования к сети питания.....	16
3.4.2 Удлинитель кабеля питания .....	16
3.4.3 Подключение сварочных кабелей и горелки .....	16
3.5 Обслуживание сварочной горелки.....	18
3.6 Режим MMA сварки.....	20
3.7 Режим LiftTIG сварки.....	21
<b>4. Эксплуатация.....</b>	<b>21</b>
4.1 Подготовка к сварке.....	21
4.1.1 Установка заготовки .....	21
4.1.2 Подключение газового шланга, регулятора и газового баллона .....	23
4.1.3 Выбор защитного газа и полярности.....	25
4.2 Схема расположения элементов на панели управления.....	26
4.3 Настройка параметров сварки .....	29
4.4 Общие условия по сварке .....	29
4.5 Условия эксплуатации.....	30
4.6 Условия транспортирования и хранения .....	30
4.7 Завершение срока службы и утилизация .....	31
4.8 Проблемы, возникающие при сварке, и их решение.....	31

## Сварочный аппарат КЕДР UltraMIG-200P Compact

<b>5. Техническое обслуживание и устранение неисправностей.....</b>	<b>33</b>
5.1 Техническое обслуживание.....	33
5.2 Устранение неисправностей.....	35
<b>6. Сервисное обслуживание.....</b>	<b>38</b>
<b>7. Список запасных частей.....</b>	<b>39</b>
<b>8. Принципиальная электрическая схема.....</b>	<b>41</b>



**SVARMA** ru

Эксперты в сварке

Сварочный аппарат КЕДР UltraMIG-200P Compact

**ДЕКЛАРАЦИЯ О СООТВЕТСТВИИ  
СТАНДАРТАМ ЕС И ТР ТС**



Настоящим заявляем, что оборудование предназначено для промышленного и профессионального использования и соответствует требованиям:

ТР ТС 010/2011 "О безопасности машин и оборудования",

ТР ТС 020/2011 "Электромагнитная совместимость технических средств".

Дата производства указана на упаковке,  
где ХХ - год ХХ - месяц ХХХХ - номер аппарата.



**ВНИМАНИЕ!**

**ПЕРЕД УСТАНОВКОЙ И ИСПОЛЬЗОВАНИЕМ ВНИМАТЕЛЬНО  
ОЗНАКОМЬТЕСЬ С ДАННОЙ ИНСТРУКЦИЕЙ!**



## Сварочный аппарат КЕДР UltraMIG-200P Compact

# 1. БЕЗОПАСНОСТЬ

Перед установкой, вводом в эксплуатацию и использованием аппарата тщательно изучите все правила техники безопасности.

Несмотря на то, что в процессе проектирования и производства аппарата были оценены все характеристики безопасности, во время сварки используется высокое напряжение и электрическая дуга, а также выделяется большое количество тепла, токсичные газы, металлическая пыль и брызги металла. Соблюдайте правила техники безопасности.

### 1.1 Описание знаков безопасности



#### Внимание!

Может возникнуть вред здоровью.

Данный знак указывает на возможный вред здоровью.

Такие знаки означают: осторожно, перегрев аппарата, поражение электрическим током, движущимися частями аппарата, а также горячими деталями. Во избежание причинения вреда здоровью обращайтесь внимание на знаки безопасности и соответствующие правила техники безопасности.



### 1.2 Поражение сварочной дугой

Представленные ниже знаки безопасности используются в данном Руководстве в качестве напоминания об опасности и привлечения внимания. Будьте осторожны и следуйте соответствующим правилам техники безопасности во избежание причинения вреда здоровью.

Выполнять ввод данного аппарата в эксплуатацию, обслуживание и ремонт данного аппарата могут только профессиональные работники.

Во время обслуживания аппарата посторонние люди, особенно дети, должны находиться как можно дальше от аппарата.

Выполняйте техническое обслуживание и обследование аппарата только после отключения питания, так как в электролитических конденсаторах присутствует постоянное напряжение.

## Сварочный аппарат КЕДР UltraMIG-200P Compact

### Опасность поражения электрическим током



- Не касайтесь электрических деталей, находящихся под напряжением.
- Отключите аппарат, отсоедините питание с помощью автоматического выключателя или отсоедините вилку от розетки.
- Во время выполнения работ с аппаратом стойте на сухом коврике, изолирующем Вас от земли, надевайте сухие изолирующие перчатки, не пользуйтесь влажными или поврежденными перчатками.
- В том случае, если во время обслуживания аппарата требуется оставить его включенным, выполнять такие работы могут только специалисты, знакомые с правилами техники безопасности.
- При проведении работ с включенным аппаратом следует применять правило работы одной рукой. Не касайтесь аппарата обеими руками.
- Прежде чем передвигать аппарат, отключите его от источника питания.
- В случае необходимости открыть корпус, сначала отсоедините аппарат от источника питания и подождите не менее 5 минут.
- Постоянный ток высокого напряжения наблюдается и после отсоединения источника питания.
- Прежде чем прикоснуться к аппарату, отключите инверторный источник питания от сети и соблюдайте условия технического обслуживания, представленные в Разделе IX, чтобы разрядить источник.

### Статическое электричество может разрушить печатную плату



- Перед отсоединением печатных плат и их компонентов наденьте заземляющий антистатический браслет.
- Для хранения, перемещения и транспортировки печатных плат используйте соответствующую антистатическую тару.

### Опасность пожара и взрыва



- Не устанавливайте аппарат сверху или рядом с легковоспламеняющимися поверхностями.
- Храните легковоспламеняющиеся материалы подальше от зоны сварки.
- Не выполняйте сварочные работы на герметичных контейнерах.

## Сварочный аппарат КЕДР UltraMIG-200P Compact

### Брызги металла могут нанести вред глазам



- Во время технического обслуживания и тестовых работ надевайте очки с боковой защитой и защитным покрытием.

### Используйте защиту от сварочной дуги



- Сварочная дуга может вызвать повреждения глаз и кожи.
- Надевайте сварочную маску и пользуйтесь соответствующим защитным стеклом для светофильтра, используйте защитные перчатки, обувайте защитную обувь, пользуйтесь берушами, а также надевайте защитную спецодежду.

### Горячее свариваемое изделие может стать причиной тяжелых ожогов



- Не касайтесь горячих деталей голыми руками.
- Чтобы продлить срок эксплуатации сварочной горелки, соблюдайте перерывы в работе для ее охлаждения.

### Взрыв деталей аппарата может причинить вред здоровью



- Если инверторный сварочный аппарат включен, вышедшая из строя деталь может взорваться или привести к взрыву других элементов.
- При проведении работ по техническому обслуживанию инверторного источника надевайте маску и одежду с длинными рукавами.

### Тестирование аппарата может привести к поражению электрическим током



- Перед проведением измерительных работ отключите питание сварочного аппарата.
- Для измерения используйте инструмент с хотя бы одним проводом, снабженным самоудерживающим зажимом (например, с пружинным зажимом).
- Прочтите инструкцию по эксплуатации измерительного оборудования.

## Сварочный аппарат КЕДР UltraMIG-200P Compact

### Внимательно изучите справочное руководство



- Смотрите ссылки на уведомления о безопасности сварки в данном руководстве.
- При замене компонентов и деталей аппарата используйте только подлинные товары.

### Магнитные поля отрицательно влияют на работу кардиостимулятора



- Прежде чем приступать к работе со сварочным оборудованием, люди, использующие кардиостимулятор, должны проконсультироваться с врачом.

### Надлежащая транспортировка и перемещение аппарата



- Пользуйтесь оборудованием с достаточной грузоподъемностью для подъема аппарата.
- Для подъема аппарата используйте одновременно переднюю и заднюю ручки.
- Для перемещения аппарата используйте соответствующую тележку.
- При подъеме аппарата не используйте только одну ручку.
- Если источник сварочного тока установлен на наклонную поверхность, примите соответствующие меры, чтобы он не упал.

### Движущиеся детали аппарата могут привести к нанесению телесных повреждений



- Не касайтесь движущихся деталей аппарата (например, вентилятора).
- Все защитные устройства, такие как дверцы, панели, кожух и задняя панель, должны находиться на своих местах и быть плотно закрытыми.

## Сварочный аппарат КЕДР UltraMIG-200P Compact

### Слишком долгая эксплуатация аппарата может привести к его перегреву



- Периодически давайте аппарату время остыть и соблюдайте рекомендации по номинальной продолжительности включения.
- Перед повторным включением источника для сварки уменьшите сварочный ток и сократите время эксплуатации.
- Не блокируйте приток свежего воздуха к аппарату и не увеличивайте сопротивление подачи воздуха путем установки воздушного фильтра.
- Не используйте источник сварочного тока для разморозки труб.

### Копоть и сажа могут нанести вред здоровью



- Не вдыхайте сажу и копоть.
- Для снижения концентрации сажи и копоти используйте принудительную вентиляцию и устройства удаления сажи.
- Для отведения сажи и копоти используйте вытяжной вентилятор.
- Для снижения количества сажи и копоти соблюдайте соответствующие положения по охране окружающей среды.

## 1.3 Электромагнитное поле

Электрический ток, протекающий по любому проводнику, создает локальное электромагнитное поле (ЭМП). Влияние ЭМП исследуется специалистами по всему миру. До настоящего момента нет фактических доказательств, показывающих, что ЭМП может влиять на здоровье. Однако исследования продолжаются. До получения однозначных заключений следует свести к минимуму воздействие ЭМП.

Для минимизирования воздействия ЭМП следует выполнить следующие рекомендации:

- Сварочные кабели на изделие и электрод необходимо разместить максимально близко друг к другу или связать их вместе посредством изоляционной ленты.
- Все кабели следует располагать как можно дальше от оператора.
- Никогда не размещайте сварочный кабель вокруг своего тела.

## Сварочный аппарат КЕДР UltraMIG-200P Compact

- Сварочный аппарат и сетевой кабель должны располагаться как можно дальше от оператора в соответствии с фактическими условиями работы.
- Подсоедините кабель на изделие как можно ближе к зоне сварки.
- Работники, имеющие кардиостимулятор, должны находиться как можно дальше от зоны сварки.

## 2. Общее описание

### 2.1 Назначение

Сварочный полуавтомат КЕДР UltraMIG-200P Compact построен с использованием технологии биполярных транзисторов с изолированным затвором (IGBT) и силовых быстро восстанавливающихся диодов. Этот компактный полуавтомат со строенным механизмом подачи сварочной проволоки разработан для решения различных задач средних и малых предприятий, монтажных площадок и частных хозяйств.

Сварочный полуавтомат КЕДР UltraMIG-200P Compact предназначен для сварки углеродистых и низколегированных сталей проволокой сплошного сечения или порошковой проволокой диаметром от 0,8 до 1,0 мм. В качестве защитного газа могут быть использованы инертные (Ar), активные газы (CO<sub>2</sub>) и сварочные смеси (Ar + CO<sub>2</sub>) для дуговой сварки плавящимся электродом в защитном газе (MIG/MAG).

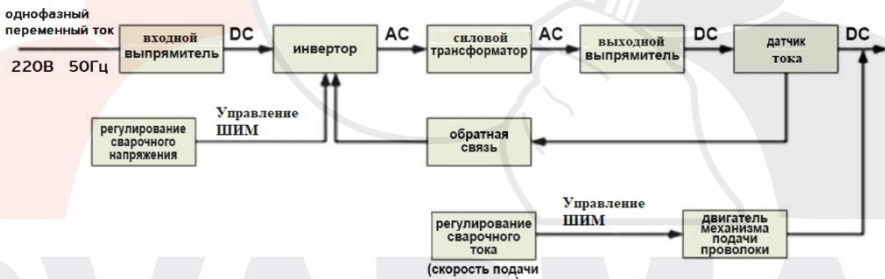
Аппарат КЕДР UltraMIG-200P Compact может работать в синергетическом линейном режиме MIG сварки, синергетическом импульсном режиме MIG сварки алюминия, в режиме ручной дуговой сварки (ММА) и в режиме аргонодуговой сварки неплавящимся вольфрамовым электродом с поджигом дуги касанием (LiftTIG).



## Сварочный аппарат КЕДР UltraMIG-200P Compact

### 2.2 Принцип работы

Принцип работы сварочного полуавтомата КЕДР UltraMIG-200P Compact показан на следующем рисунке. Переменный ток из однофазной сети питания (напряжением 220В и частотой 50Гц) выпрямляется в постоянный ток, затем преобразуется в среднечастотный переменный ток (около 20 кГц) с помощью инверторного устройства (IGBT), после чего происходит уменьшение напряжения с помощью трансформатора среднего напряжения (основного трансформатора), выпрямление среднечастотным выпрямителем (быстро восстанавливающийся диоды), далее напряжение выводится с помощью индуктивной фильтрации. Ток на выходе используется для дуговой сварки плавящимся электродом в среде защитного газа. Между тем, параметры сварочного тока можно регулировать непрерывно и бесступенчато в соответствии с требованиями технической спецификации.





## Сварочный аппарат КЕДР UltraMIG-200P Compact

### 2.3 Комплект поставки

#### КЕДР UltraMIG-200P Compact:

Сварочный полуавтомат	1 шт.
Сетевой кабель с вилкой	1 шт.
Сварочная горелка MIG с аксессуарами	1 шт.
Кабель с клеммой заземления	1 шт.
Газовый шланг с хомутами	1 шт.
Ролик для сплошной проволоки диаметром 0,8/1,0 мм (установлен в аппарат)	1 шт.
Ролик для алюминиевой проволоки диаметром 1,0/1,2 мм (вложен в коробку)	1 шт.
Руководство по эксплуатации	1 шт.

#### **ВНИМАНИЕ!**

Комплект поставки может быть изменен без уведомления потребителя.

### 2.4 Маркировка и упаковка

Каждый сварочный аппарат упаковывается в картонную коробку. На коробку прикрепляется этикетка со следующей информацией: номер партии, серийный номер, артикул изделия.

На корпус аппарата прикрепляется этикетка со следующими обозначениями: наименование или знак изготовителя, наименования и тип аппарата, технические характеристики, серийный номер, партия (дата выпуска).

## Сварочный аппарат КЕДР UltraMIG-200P Compact

### 2.5 Технические характеристики

Параметры	КЕДР UltraMIG-200P Compact
Входное напряжение, В	1~220±15%
Частота сети питания, Гц	50/60
Потребляемый ток, А	37,4 (MIG) 20,4 (TIG) 32,9 (MMA)
Потребляемая мощность, кВт	5,2
Диапазон регулировки сварочного тока, А	40-200 (MIG) 20-160 (TIG) 20-160 (MMA)
Диапазон сварочное напряжение (MIG/MAG), В	16-24,0
Диапазон скорости подачи проволоки, м/мин	2,0-10,0
Напряжение холостого хода, В	57 (MIG) 24,3 (TIG) 70 (MMA)
ПВ, %	60% при 200А (MIG)
	60% при 160А (TIG)
	60% при 160А (MMA)
Диаметр проволоки, мм	0,6-1,0 (сплошная) 0,6-1,0 (порошковая)
Класс защиты	IP21S
КПД, %	80
Класс изоляции	F
Размеры, мм	390x185x300
Масса, кг	9,0

**Примечание.** Все вышеуказанные параметры могут быть изменены при усовершенствовании технических характеристик аппаратов!

## Сварочный аппарат КЕДР UltraMIG-200P Compact

### 3. Подготовка к работе

#### 3.1 Проверка аппарата перед работой

Перед отправкой потребителю все сварочное оборудование «КЕДР» проходит необходимые проверки и испытания на предприятии-изготовителе. После получения аппарата следует его распаковать и проверить на наличие повреждений, вызванных транспортировкой. Если обнаружатся признаки повреждения, необходимо известить об этом продавца.

Перед началом работы произвести технический осмотр и убедиться в исправности аппарата и отсутствии повреждений, подготовить рабочее место сварщика. При обнаружении неисправностей произвести ремонт в соответствии с разделом 5 данного руководства.

#### **ВНИМАНИЕ!**

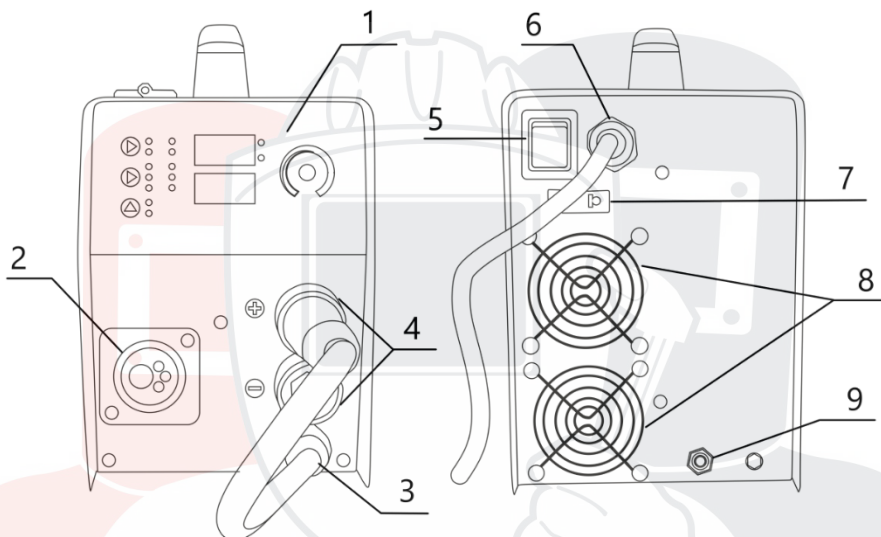
Запрещается эксплуатация аппарата с неисправным или заблокированным вентилятором охлаждения. После включения аппарата убедитесь, что вентилятор охлаждения исправен и нормально работает.

#### **ВНИМАНИЕ!**

После завершения сварочных работ выключите аппарат и отсоедините сетевую кабель от сети питания. **Обязательно осмотрите место проведения сварочных работ для исключения вероятности возникновения пожара!**

## Сварочный аппарат КЕДР UltraMIG-200P Compact

### 3.2 Общий вид, основные элементы



1. Панель управления
2. Разъем подключения сварочной горелки
3. Кабель смены полярности
4. Силовые разъемы смены полярности
5. Выключатель питания
6. Сетевой кабель питания
7. Розетка 36В для подогревателя CO<sub>2</sub>
8. Вентиляторы охлаждения
9. Подключение защитного газа

### 3.3 Рабочий цикл и перегрев

ПВ означает рабочий цикл, который определяется как часть времени, в течение которого сварочный аппарат может непрерывно сваривать при номинальном выходном токе в течение определенного периода времени (10 минут).

## Сварочный аппарат КЕДР UltraMIG-200P Compact

При перегреве сварочного аппарата датчик защиты от перегрева отправляет сигнал на блок управления сварочным аппаратом для отключения выходного сварочного тока. Одновременно с этим на передней панели устройства загорается сигнальная лампа перегрева. Сварочный аппарат должен охладиться вентилятором в течение 10-15 минут. В это время сварка не возможна. При последующей работе аппарата сварочный ток или рабочий цикл должны быть уменьшены.

### 3.4 Подключение оборудования

#### 3.4.1 Требования к сети питания

Используйте 1-фазную сеть питания 220В, 50/60 Гц для подключения аппарата КЕДР UltraMIG-200P Compact. Номинал плавкого предохранителя или автоматического выключателя 15 ампер.

#### **ВНИМАНИЕ!**

При подключении кабеля питания сварочного аппарата к сети питания убедитесь, что выключатель питания находится в положении "ВЫКЛ".

#### 3.4.2 Удлинитель кабеля питания

При обычной эксплуатации удлинитель не требуется. Настоятельно рекомендуется не использовать удлинитель кабеля питания из-за падения напряжения, которое он может создать. Это падение напряжения может повлиять на работу сварочного аппарата.

#### 3.4.3 Подключение сварочных кабелей и горелки

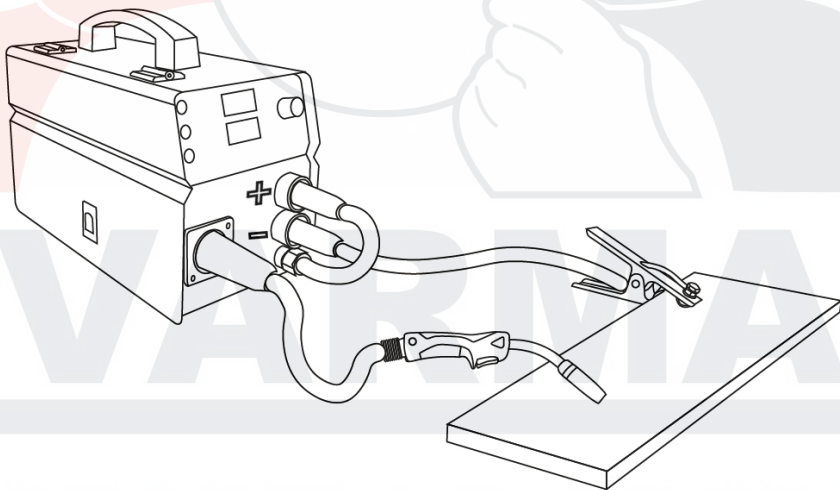
Последовательность действий:

1. Подключите кабель питания сварочного аппарата к сети питания на рабочей площадке.
2. Подключите сварочный кабель с зажимом к заготовке (свариваемому металлу) и отрицательному разъему сварочного аппарата при использовании проволоки сплошного сечения. При использовании

### Сварочный аппарат КЕДР UltraMIG-200P Compact

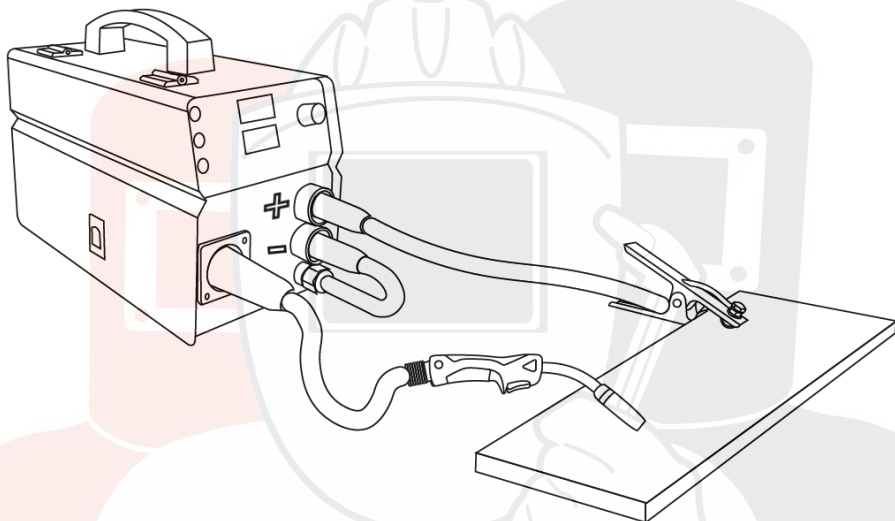
- порошковой самозащитой проволоки, подключите кабель с зажимом на изделие к положительному разъему сварочного аппарата.
3. Подключите газовый шланг от регулятора на баллоне с защитным газом к разъему газового клапана на сварочном аппарате.
  4. Подключите разъем сварочной горелки к разъему на передней панели сварочного полуавтомата. Сварочная проволока должна быть направлена в отверстие направляющего канала. Ручкой плотно затяните гайку разъема сварочной горелки для надежного контакта.
  5. При установке катушки с проволокой убедитесь, что диаметр проволоки соответствует канавке приводных роликов и диаметру отверстия в контактном наконечнике горелки, и правильно установите силу прижатия подающих роликов.

**Схема подключения сварочной горелки для проволоки сплошного сечения**



## Сварочный аппарат КЕДР UltraMIG-200P Compact

### Схема подключения сварочной горелки для самозащитной порошковой проволоки



### 3.5 Обслуживание сварочной горелки

1. **Обслуживайте механизм подачи проволоки не реже, чем каждый раз, когда меняете катушку с проволокой.**

- Проверьте подающие ролики механизма подачи проволоки и при необходимости (значительном механическом износе) замените их.
- Продуйте канал сварочной горелки сжатым воздухом.

2. **Очистка канала для проволоки.**

Подающие ролики при механическом воздействии создают металлическую пыль на поверхности сварочной проволоки, которая затем передвигается в направляющий канал сварочной горелки.



## Сварочный аппарат КЕДР UltraMIG-200P Compact

Если направляющий канал для проволоки не очищается, он постепенно забивается и вызывает сопротивление при подаче проволоки. Очистите направляющий канал для проволоки следующим образом:

1. Снимите газовое сопло сварочной горелки, контактный наконечник и держатель контактного наконечника.

2. Используйте пневматический пистолет, продуйте направляющий канал сжатым воздухом.

3. Продуйте механизм подачи проволоки и отсек для катушки со сварочной проволокой сжатым воздухом. Установите детали сварочной горелки. Надежно затяните контактный наконечник и держатель контактного наконечника гаечным ключом.

### 3. Замена направляющего канала для стальной сварочной проволоки.

Если направляющий канал для проволоки слишком изношен или полностью забит, замените его на новый в соответствии со следующей инструкцией:

1. Открутите прижимную гайку направляющего канала, которая удерживает его в шлейфе сварочной горелки.

2. Выпрямите кабель сварочной горелки и выньте направляющий канал из горелки.

3. Вставьте новый направляющий канал в горелку. Убедитесь, что канал входит в держатель контактного наконечника и касается контактного наконечника.

4. Отрежьте направляющий канал на расстоянии 2 мм от выхода из шлейфа горелки и обточите напильником острые края реза.

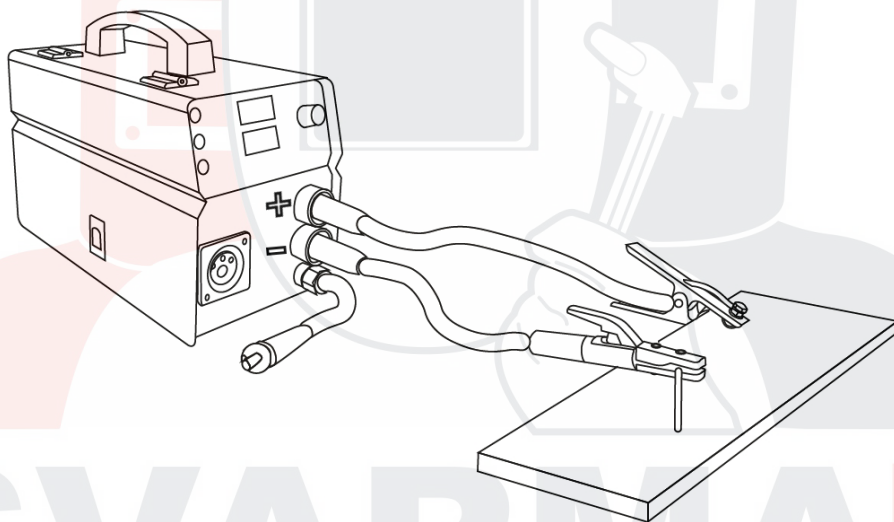
5. Затяните направляющий канал в горелке с помощью установочной гайки.

6. Установите разъем сварочной горелки на разъем сварочного аппарата и туго затяните установочную гайку.

## Сварочный аппарат КЕДР UltraMIG-200P Compact

### 3.6 Режим MMA сварки

Для выбора режима MMA сварки используйте кнопку 1 на панели управления источника питания (см. раздел 4.2 данного руководства). Подключите сварочный кабель с электрододержателем и сварочный кабель с клеммой заземления к источнику питания в соответствии с требуемой полярностью. На приведенной ниже схеме изображено подключение кабеля с электрододержателем и кабеля с зажимом на изделие на прямой полярности:

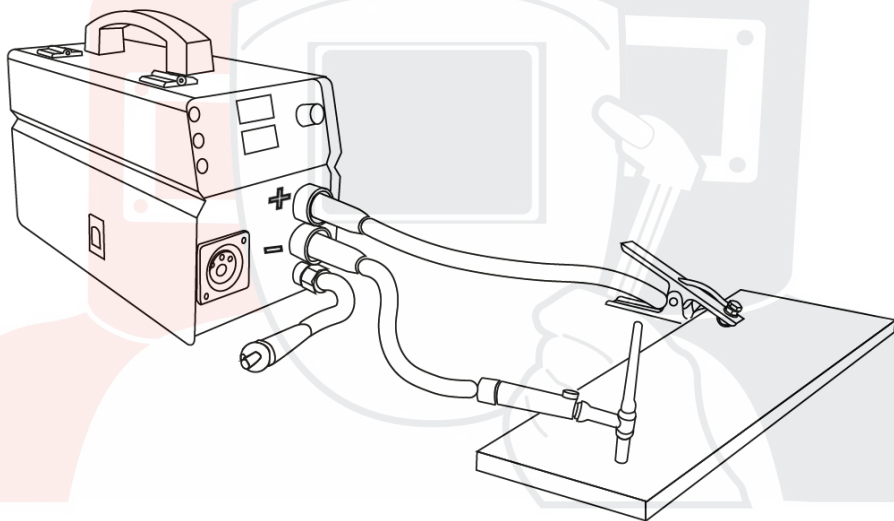


Для MMA сварки на обратной полярности подключите кабель с электрододержателем к положительному силовому разъему, а кабель с клеммой заземления к отрицательному силовому разъему.

## Сварочный аппарат КЕДР UltraMIG-200P Compact

### 3.7 Режим LiftTIG сварки

Для выбора режима LiftTIG сварки используйте кнопку 1 на панели управления источника питания (см. раздел 4.2 данного руководства). Подключите вентильную сварочную горелку и сварочный кабель с клеммой заземления к источнику питания в соответствии со схемой, приведенной ниже:



## 4. Эксплуатация

### 4.1 Подготовка к сварке

#### 4.1.1 Установка заготовки

##### Положение при сварке

Существует два основных положения при сварке: нижнее и горизонтальное. Обычно сварка в нижнем положении проще, быстрее и обеспечивает лучшее проплавление. При возможности заготовку следует расположить так, чтобы сварной шов располагался в нижнем положении.

## Сварочный аппарат КЕДР UltraMIG-200P Compact

### Подготовка заготовки перед сваркой

Перед сваркой поверхность заготовки должна быть очищена от грязи, ржавчины, окалины, масла или краски. В противном случае шов не будет обладать прочностью и возможно возникновение газовых пор. Если части свариваемого изделия основного металла большой толщины, может потребоваться снятие фасок по краям шлифовальной машиной. Правильная фаска должна иметь угол скоса 30 градусов.

### Подключение клеммы заземления

Очистите клемму заземления от любой грязи, ржавчины, окалины или краски. Убедитесь в наличии надежного электрического контакта клеммы с изделием. Плохой контакт может быть причиной повышенного расхода электроэнергии и чрезмерного нагрева клеммы.

### Настройка усилия прижатия подающих роликов

#### **ВНИМАНИЕ!**

*Излучение сварочной дуги может травмировать глаза! Чтобы уменьшить риск возникновения вспышки дуги, убедитесь, что проволока, выходящая из контактного наконечника горелки, не соприкасается с заготовкой или клеммой заземления во время процесса регулировки усилия прижатия роликов.*

- Нажмите кнопку на горелке.
- Поверните ручку регулировки усилия прижатия в механизме протяжки по часовой стрелке, увеличивая натяжение до тех пор, пока проволока не будет подаваться плавно, без проскальзывания.

## Сварочный аппарат КЕДР UltraMIG-200P Compact

### 4.1.2 Подключение газового шланга, регулятора и газового баллона

#### ВНИМАНИЕ!

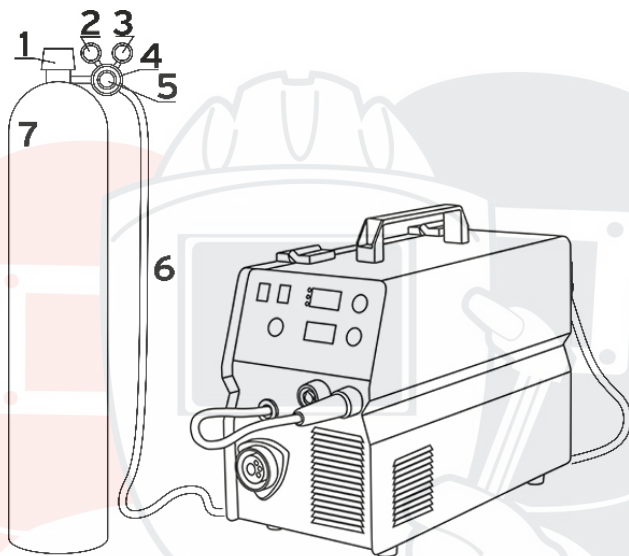
*Баллоны с защитным газом находятся под высоким давлением и могут взорваться в случае повреждения, поэтому работайте с ними особенно аккуратно.*

- *Никогда не подвергайте баллоны воздействию высокой температуры, искр, открытого пламени, механических ударов или воздействию дуги.*
- *Не прикасайтесь к баллону сварочной горелкой MIG.*
- *Не проводите сварку на баллоне.*
- *Всегда закрепляйте баллон вертикально к тележке или неподвижному объекту.*
- *Держите баллоны вдали от места сварки или электрических цепей.*
- *Используйте регуляторы расхода, газовый шланг и фитинги, подходящие для конкретного применения.*

При использовании сварочной проволоки сплошного сечения требуется защитный газ.

Присоедините один конец газового шланга к газовому электромагнитному клапану (штуцер), расположенному на задней панели сварочного аппарата. Прикрепите другой конец шланга к газовому регулятору, установленному на баллоне с защитным газом. См. иллюстрацию ниже.

## Сварочный аппарат КЕДР UltraMIG-200P Compact



1. Вентиль баллона: используется для контроля давления газа из баллона.
2. Манометр, показывающий давление газа в баллоне
3. Ротаметр
4. Регулятор расхода газа
5. Вентиль регулировки расхода газа.
6. Газовый шланг
7. Газовый баллон

### ВНИМАНИЕ!

Медленно откройте вентиль баллона, повернув его против часовой стрелки, пока указатель на манометре давления в баллоне не зафиксируется в определенном положении. Медленно поверните ручку регулировки расхода газа по часовой стрелке (вправо), чтобы увеличить расход газа. Рекомендуемый расход защитного газа 10-15 л/мин в зависимости от условий сварки. Чтобы уменьшить поток газа, поверните ручку против

## Сварочный аппарат КЕДР UltraMIG-200P Compact

часовой стрелки (влево). Газовый клапан расположен на задней панели сварочного аппарата и открывается при нажатии кнопки горелки. При открытии газового клапана должен быть слышен поток выходящего из сопла горелки газа. Отсутствие потока газа приведет к жесткому горению дуги с чрезмерным разбрызгиванием и образованию пор, при этом качество сварного шва будет низким. Избегайте потерь газа, закрывая вентиль баллона после завершения сварочных работ.

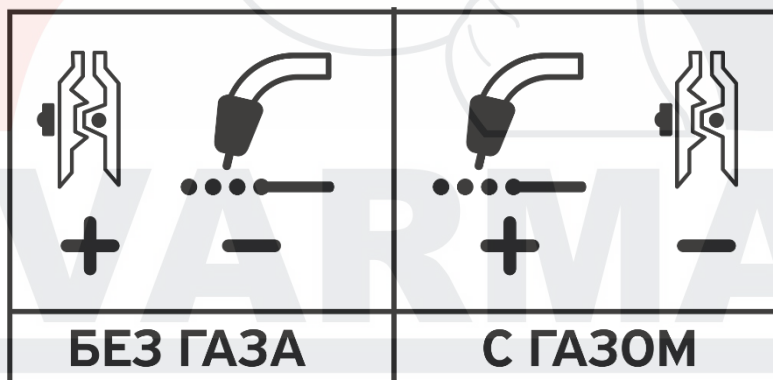
### 4.1.3 Выбор защитного газа и полярности

Для сварки различных материалов требуется различный защитный газ.

Углеродистая низколегированная сталь: рекомендуется использовать сварочные смеси  $Ag/CO_2$  с содержанием аргона от 75% для уменьшения брызг и улучшения внешнего вида сварного шва.

Возможно также использование 100%  $CO_2$  для большего проплавления, однако это также увеличит разбрызгивание электродного металла.

Выбор полярности



При сварке в режиме MIG/MAG в среде защитного газа проволокой сплошного сечения провод выбора полярности на передней панели сварочного аппарата должен быть подключен к «+» (положительному)

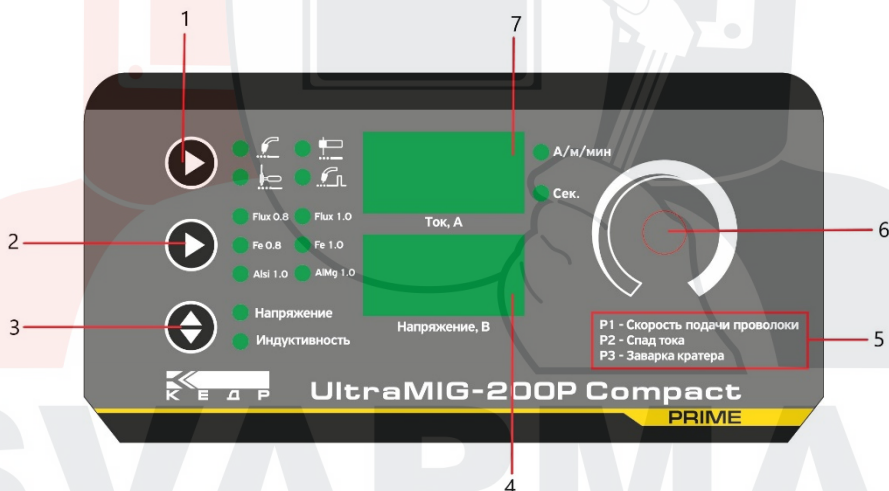


## Сварочный аппарат КЕДР UltraMIG-200P Compact

силовому разъему. При этом кабель на изделие должен быть подключен к «-» (отрицательному) силовому разъему.

При сварке порошковой самозащитной проволокой (без защитного газа) провод выбора полярности на передней панели сварочного аппарата должен быть подключен к «-» (отрицательному) силовому разъему. При этом кабель на изделие должен быть подключен к «+» (положительному) силовому разъему.

### 4.2 Схема расположения элементов на панели управления



#### 1. Переключатель выбора режима сварки.

MMA – ручная дуговая сварка покрытыми штучными электродами.

LiftTIG – ручная аргодуговая сварка с поджигом дуги касанием о свариваемый металл и поднятием вольфрамового электрода.

MIG/MAG – линейный режим полуавтоматической сварки плавящимся электродом в среде защитного газа с синергетическим управлением.

MIG Pulse – синергетический импульсный режим сварки (только для сварки алюминия).

## Сварочный аппарат КЕДР UltraMIG-200P Compact

### Импульсный режим MIG сварки:

Импульсный режим сварки позволяет значительно снизить разбрызгивание электродного металла (практически до минимального уровня), получить литую (гладкую) поверхность сварного шва, а также достигнуть струйного переноса металла на более низком сварочной токе и скорости подачи проволоки. В импульсном режиме сварки средний сварочный ток является более низким в сравнении с линейным режимом сварки без импульса. Это обеспечивает меньшее тепловложение в свариваемое изделие и меньшую зону термического влияния. Импульсные режимы сварки применяются для различных материалов, но наиболее востребованы для высоколегированных коррозионностойких сталей и алюминия.

### 2. Кнопка выбора материала и диаметра сварочной проволоки (только для режима «Синергетика» MIG/MAG и MIG Pulse).

Нажмите эту кнопку, чтобы выбрать материал сварочной проволоки и диаметр проволоки. Выбранный вариант будет отображен индикатором.

Flux – порошковая газозащитная проволока для углеродистой стали, защитный газ смесь 10%-25%Ar/CO<sub>2</sub> или 100% CO<sub>2</sub>.

Fe – проволока сплошного сечения для углеродистой стали, защитный газ смесь 10%-25%Ar/CO<sub>2</sub> или 100% CO<sub>2</sub>.

AlSi – проволока для алюминиевых кремнистых сплавов, защитный газ 100% Ar.

AlMg – проволока для алюминиевых магниевых сплавов, защитный газ 100% Ar.

### 3. Кнопка для переключения функций: «корректировка напряжения» и «индуктивность».

При нажатии на кнопку загорится световой индикатор, который сигнализирует о том, что функция выбрана, при этом на цифровом дисплее №7 отобразится значение функции. Для регулировки выбранной функции воспользуйтесь энкодером №6

## Сварочный аппарат КЕДР UltraMIG-200P Compact

### 4. Дисплей индикации сварочного напряжения.

В режиме MIG/MAG на дисплее отображается предустановленное сварочное напряжение. В процессе сварки отображается фактическое напряжение на дуге.

При выборе функции «индуктивность», на дисплее отображается надпись «Ind»

В MMA и LiftTIG режиме на дисплее отображается надпись «Set»

### 5. Дополнительные функции.

Для выбора функции необходимо нажать на энкодер, при этом на дисплее №7 отобразится значение функции. На дисплее №4 отобразится обозначение выбранной функции в виде P1, P2, P3. Коротким нажатием на энкодер осуществляется переключение значений P1, P2, P3, для регулировки выбранной функции необходимо вращать энкодер.

P1 – Скорость подачи проволоки: функция отображает скорость подачи проволоки.

P2 – Спад тока: функция регулирует плавное понижение предустановленного сварочного режима.

P3 – Заварка кратера: функция позволяет установить низкий режим сварки относительно предустановленного для осуществления заварки кратера.

### 6. Рукоятка регулировки.

В режиме MIG/MAG регулирует скорость подачи проволоки, корректировку напряжения, значение функции «индуктивность», значение дополнительных функций, переключает дополнительные функции P1, P2, P3.

В режиме MMA и LiftTIG регулирует сварочный ток.

### 7. Дисплей индикации скорости подачи проволоки и силы тока

В режиме MIG/MAG на дисплее отображается скорость подачи проволоки, корректировка сварочного напряжения, значение дополнительных функций, значение индуктивности.

В режиме MMA и LiftTIG на дисплее отображается значение сварочного тока.

## Сварочный аппарат КЕДР UltraMIG-200P Compact

### 4.3 Настройка параметров сварки

Аппарат КЕДР UltraMIG-200P Compact имеет синергетическое управления режимами MIG/MAG сварки, при этом возможна корректировка предустановленного напряжения. Рекомендуемые сварочные параметры для корректировки синергетического режима сварки MIG/MAG:

Сварочный ток (А)	Сварочное напряжение (В)	Скорость подачи проволоки (м/мин)		
		Ø0.6	Ø0.8	Ø1.0
60А	15–17В	3–4	3–4	2–4
80А	15–18В	4–5	3–5	3–5
120А	16–20В	6–7	5–8	4–7
160А	17–21В	10–12	7–12	6–12
200А	17–26В		11–15	9–15

### 4.4 Общие условия по сварке

- Перед началом использования сварочного аппарата внимательно прочитайте раздел БЕЗОПАСНОСТЬ.
- Перед началом эксплуатации посторонние люди не должны находиться вокруг рабочей зоны.
- Не смотрите на сварочную дугу без специальных средств защиты для глаз.
- Для повышения коэффициента нагрузки обеспечьте хорошую вентиляцию устройства.
- При завершении сварочных работ выключите сварочный аппарат, экономьте электроэнергию.
- При срабатывании защитного отключения, не следует повторно включать аппарат до выявления и устранения неисправности. В противном случае масштаб проблемы будет расширен.
- В случае возникновения проблем, обратитесь к авторизованному дилеру, если у вас нет авторизованного технического персонала!

## Сварочный аппарат КЕДР UltraMIG-200P Compact

### 4.5 Условия эксплуатации

- Эксплуатация сварочного аппарата допускается в помещениях с вентиляцией непосредственно на твердом полу или фундаменте и на открытом воздухе
- Высота над уровнем моря  $\leq 1000$  метров
- Диапазон рабочих температур  $-10 \sim +40$  °C
- Относительная влажность воздуха ниже 90% (при 20 °C)
- При установке сварочного аппарата под углом относительно уровня пола максимальный наклон не должен превышать 15 градусов.
- Сварочный аппарат запрещается подвергать воздействию воды, а также устанавливать на влажную поверхность или в грязь.
- Содержание пыли, кислоты, агрессивных газов в окружающем воздухе или веществе не должно превышать показателей, принятых в соответствующих стандартах.
- Следует устанавливать аппарат вдали от электронных устройств, чувствительных к магнитным полям.
- В процессе проведения сварочных работ следует обеспечить достаточную вентиляцию. Расстояние между аппаратом и стеной должно составлять не менее 30 см.

### 4.6 Условия транспортирования и хранения

- Транспортирование сварочных аппаратов в заводской упаковке должно производиться в закрытых транспортных средствах (контейнерах, железнодорожных вагонах или автомобильным транспортом с защитой от дождя и снега) при температуре окружающего воздуха от  $-25$  °C до  $+55$  °C.
- При транспортировке и погрузке сварочные аппараты должны оберегаться от ударов и воздействия влаги.
- На складах упакованные сварочные аппараты должны храниться в заводской упаковке. Хранение аппаратов должно осуществляться в закрытых или других помещениях с естественной вентиляцией без искусственно регулируемых климатических условий, где колебания температуры и влажности воздуха существенно меньше, чем на открытом воздухе (условия хранения – 2).

## Сварочный аппарат КЕДР UltraMIG-200P Compact

### 4.7 Завершение срока службы и утилизация

Утилизация сварочного оборудования должна производиться в соответствии с нормами законодательства РФ, в частности Федеральным законом N7-ФЗ от 10.01.2002 «Об охране окружающей среды».

Запрещается утилизация сварочного оборудования вместе с бытовым мусором!

Владелец сварочного оборудования несет ответственность за соблюдение правил эксплуатации, хранения и утилизации.

Соблюдая требования по утилизации сварочного оборудования, Вы защищаете окружающую среду и здоровье людей!»

### 4.8 Проблемы, возникающие при сварке, и их решение

Дефекты сварных швов	Причина	Решение
Газовые поры	Масляные загрязнения, ржавчина или вода на проволоке или свариваемом изделии	Очистите проволоку и свариваемое изделие
	Плохая газовая защита (слишком малый расход защитного газа, загрязненный газ, засорение сопла, утечка газа, сквозняк)	Обеспечьте достаточную газовую защиту зоны сварки
	Недостаточное количество кремния и/или марганца в проволоке	Замените проволоку на более подходящую
Трещины	Неправильно подобраны сварочный ток и напряжение	Подберите правильные параметры сварки
	Неправильно подобраны сварочные материалы или неправильно выбрана технология сварки	Подберите правильные сварочные материалы и/или технологию сварки

## Сварочный аппарат КЕДР UltraMIG-200P Compact

	Содержание влаги или конденсата на поверхности свариваемого изделия и/или сварочной проволоки	Очистите свариваемое изделие от влаги или конденсата. Следите за состоянием сварочной проволоки
	Масляные загрязнения, ржавчина или вода на проволоке или свариваемом изделии	Очистите проволоку и свариваемое изделие
Подрезы	Слишком короткая сварочная дуга, при этом скорость сварки слишком высокая	Увеличьте длину дуги и уменьшите скорость сварки
	Неправильное положение горелки и слишком низкий сварочный ток	Выберите правильное положение горелки и увеличьте ток сварки
	Слишком глубокая разделка кромок свариваемого соединения	Измените технологию подготовки свариваемых кромок
Шлаковые включения	Недостаточная очистка сварного шва от оксидных пленок	Следите за очисткой сварного шва от оксидных пленок после сварки
	Недостаточный сварочный ток, слишком большое усиление сварного шва, слишком большие колебания горелки во время сварки	Увеличьте сварочный ток и уменьшите колебания горелки во время сварки
Повышенное разбрызгивание	Неправильно подобраны сварочный ток и напряжение	Подберите правильные параметры сварки
	Масляные загрязнения, ржавчина или вода на проволоке или свариваемом изделии	Очистите проволоку и свариваемое изделие
	Слишком большой вылет проволоки	Уменьшите вылет проволоки



## Сварочный аппарат КЕДР UltraMIG-200P Compact

	Слишком большой диаметр сопла	Установите сопло подходящего диаметра
Недостаточное проплавление	Слишком низкий сварочный ток	Увеличьте сварочный ток
	Слишком большой вылет проволоки	Уменьшите вылет проволоки
	Подготовка кромок низкого качества, неправильно выбран угол положения горелки относительно изделия, недостаточный зазор между свариваемыми кромками	Подберите правильную подготовку свариваемых кромок, измените технологию сварки

## 5. Техническое обслуживание и устранение неисправностей

### 5.1 Техническое обслуживание

Чтобы обеспечить безопасную и правильную работу сварочного аппарата необходимо регулярно проводить его техническое обслуживание. Пользователи должны понимать порядок технического обслуживания сварочного аппарата. Пользователи должны проводить простой осмотр и проверку аппарата. Сделайте все возможное, чтобы сократить количество возможных неполадок и время ремонта сварочных аппаратов, чтобы продлить его срок службы. Детали обслуживания подробно описаны в следующей таблице.

**Предупреждение.** Для обеспечения безопасности при обслуживании машины отключите питание и подождите 5 минут, пока напряжение питания не упадет до безопасного напряжения 36 В!

## Сварочный аппарат КЕДР UltraMIG-200P Compact

Периодичность	Мероприятия
Ежедневная проверка	<p>Убедитесь, что регуляторы, переключатели и кнопки на передней и задней панели сварочного аппарата подвижны и установлены в правильном положении. Если элементы управления установлены неправильно, измените их положение; если нельзя изменить положение или отремонтировать элементы управления, немедленно замените их.</p> <p>Если кнопка управления не нажимается или не может быть установлена в правильное положение, замените ее немедленно. В случае отсутствия запчастей, обратитесь в отдел технического обслуживания.</p> <p>После включения питания сварочного аппарата не должно быть вибрации, посторонних шумов или странного запаха. При наличии хотя бы одной из вышеуказанных проблем, выясните причину и устраните ее. Если не удастся выяснить причину неисправности, обратитесь в сервисную службу или к ближайшему дистрибьютору.</p> <p>Проверьте правильность отображения цифр на светодиодном дисплее. Если какая-либо цифра отображается не полностью, замените поврежденный дисплей. Если это не помогает, почините или замените плату управления или плату индикации.</p> <p>Убедитесь, что вентилятор не поврежден и нормально вращается. Если вентилятор поврежден, замените его немедленно. Если после включения сварочного аппарата вентилятор не вращается, убедитесь, что лопасти вентилятора не заблокированы каким-либо посторонним предметом, и при его наличии удалите его. Если вентилятор не вращается после устранения вышеуказанной проблемы, проверните лопасть по направлению вращения вентилятора. Если после этого вентилятор начнет нормально вращаться, необходимо заменить пусковой конденсатор. Если нет, замените вентилятор.</p> <p>Следите за тем, чтобы силовые разъемы сварочного аппарата были надежно закреплены и не перегревались. Если силовые разъемы имеют вышеуказанные проблемы, их следует отремонтировать, затянуть или заменить.</p>

## Сварочный аппарат КЕДР UltraMIG-200P Compact

	<p>Проверьте отсутствие повреждений на сварочных кабелях. В случае их наличия, замените кабели.</p>
Ежемесячная проверка	<p>Продуйте сухим сжатым воздухом внутренние элементы сварочного аппарата.</p> <p>Обратите особое внимание на очистку от пыли вентилятора охлаждения, силового трансформатора, катушек индуктивности, IGBT модулей, силовых диодов, печатных плат и т. д.</p> <p>Проверьте все резьбовые соединения на сварочном аппарате, если они ослаблены, подтяните их. В случае дефекта, замените крепежный элемент. При наличии ржавчины на крепежном элементе, удалите ее и проверьте качество крепежа.</p>
Ежеквартальная проверка	<p>Проверьте фактический ток в соответствии с установленным значением. Если они не соответствуют, откалибруйте сварочный ток. Используйте токовые клещи для измерения фактического значения силы сварочного тока.</p>
Ежегодная проверка	<p>Измерьте сопротивление изоляции между основной цепью, печатной платой и корпусом, если измеренное значение ниже 1 МОм – изоляция повреждена и ее необходимо заменить.</p>

### 5.2 Устранение неисправностей

- Перед отправкой с завода все сварочные аппараты проходят тщательную проверку. Поэтому производить любые работы с оборудованием должны только квалифицированные сотрудники!
- Выполнять техническое обслуживание следует очень осторожно. Если какой-либо провод отсоединится или оголится, он может являться потенциальной опасностью для пользователя!
- Выполнять техническое обслуживание данного оборудования могут только специалисты, авторизованные производителем!
- Прежде чем открывать корпус сварочного аппарата, убедитесь, что сетевой кабель отсоединен от электрической сети!
- Если при возникновении проблем нет авторизованного специалиста, свяжитесь с местным представителем производителя.

## Сварочный аппарат КЕДР UltraMIG-200P Compact

При наличии мелких неисправностей сварочного аппарата просмотрите представленную ниже таблицу:

№ п/п	Проблема	Причины	Решение	
1	При нажатии выключателя питания индикатор питания не загорается	Выключатель поврежден	Замените выключатель	
		Перегорел предохранитель	Замените предохранитель	
		Отсутствует питание на входе	Проверьте питание на входе	
2	Не работает вентилятор охлаждения, сварочный аппарат перегревается	Повреждение вентилятора	Замените вентилятор	
		Ослаблен кабель питания вентилятора	Проверьте кабель питания вентилятора	
3	При нажатии кнопки горелки, защитный газ не поступает	Отсутствие защитного газа при продувке без сварки	В газовом баллоне нет газа	
		Утечка газа через газовый шланг	Замените газовый шланг	
		Поврежден электромагнитный клапан	Замените электромагнитный клапан	
		Защитный газ поступает при продувке без сварки	Повреждена кнопка горелки	Почините кнопку горелки
		Повреждена плата управления	Проверьте плату управления	
4	Механизм подачи проволоки не работает	Катушка с проволокой не вращается	Повреждение электродвигателя механизма подачи проволоки	
			Повреждена плата управления	Проверьте плату управления
		Катушка с проволокой вращается	Недостаточная сила прижатия подающих роликов или сварочная проволока проскальзывает между роликов	Проверьте и отрегулируйте силу прижатия подающих роликов

**Сварочный аппарат КЕДР UltraMIG-200P Compact**

№ п/п	Проблема	Причины	Решение
		Подающие ролики не соответствуют диаметру сварочной проволоки	Замените подающие ролики
		Катушка с проволокой повреждена	Замените катушку с проволокой
		Поврежден или забит контактный наконечник сварочной горелки	Проверьте или замените контактный наконечник сварочной горелки
		Поврежден или забит лайнер сварочной горелки	Проверьте или замените лайнер сварочной горелки
5	Отсутствие зажигания дуги и отсутствие выходного напряжения	Сварочный кабель подключен неправильно или ослаблен	Проверьте подключение сварочного кабеля
		Повреждена плата управления	Проверьте плату управления
6	Сварочный процесс прекращается, загорается индикатор аварийного сигнала	Включение режима самозащиты	Проверьте аппарат на превышение по напряжению, перегрузку по току, перегрев, низкое напряжение и устраните проблему
7	Сварочный ток не регулируется	Потенциометр поврежден	Проверьте и при необходимости замените потенциометр
		Повреждена плата управления	Проверьте и замените плату управления

## Сварочный аппарат КЕДР UltraMIG-200P Compact

### 6. Сервисное обслуживание

По всем вопросам, связанными с эксплуатацией и обслуживанием сварочного оборудования «КЕДР», Вы можете получить консультацию у специалистов нашей компании по телефону горячей линии КЕДР +7 (495) 134-47-47.

Гарантийный срок на оборудование указывается в прилагаемом сервисном талоне.

Бесплатное сервисное обслуживание относится к дефектам в материалах и узлах и не распространяется на компоненты, подверженные естественному износу и на работы по техническому обслуживанию.

Сервисному ремонту подлежат только очищенные от пыли и грязи аппараты в заводской упаковке, полностью укомплектованные, имеющие фирменный технический паспорт, сервисный талон с указанием даты продажи, при наличии штампа магазина, заводского номера и оригиналов товарного и кассового чеков, выданных продавцом.

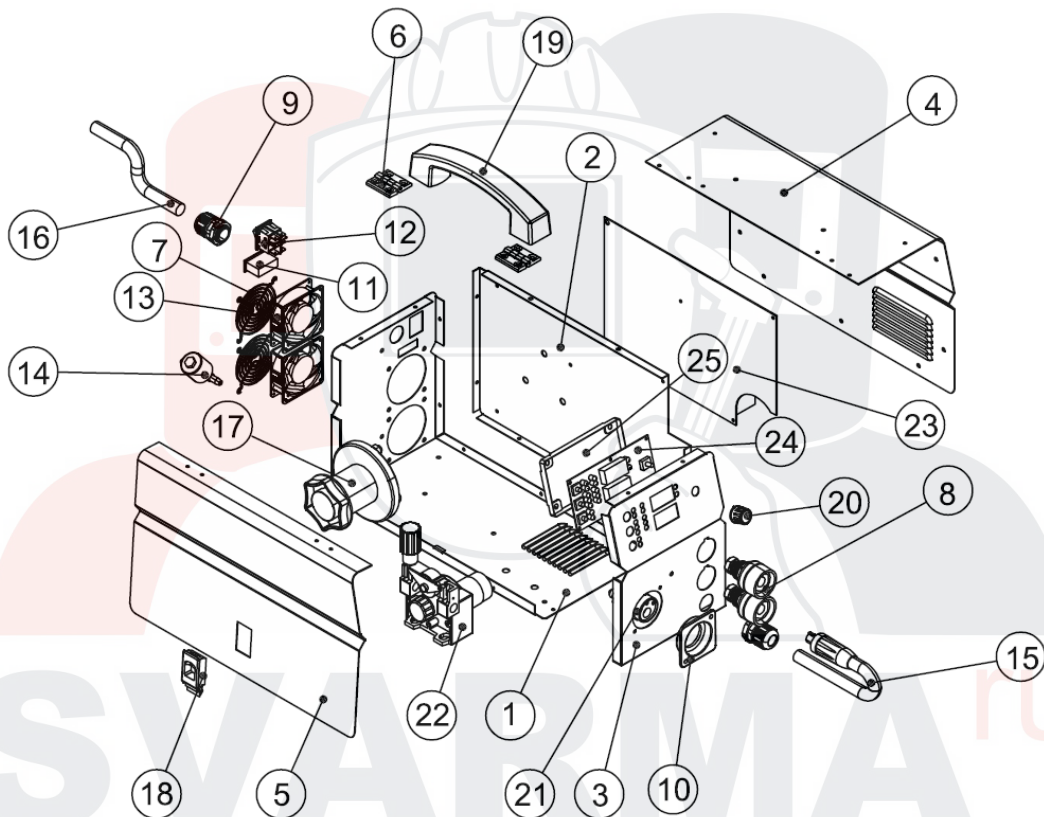
В течение сервисного срока сервис-центр устраняет за свой счёт выявленные производственные дефекты. Производитель снимает свои обязательства и юридическую ответственность при несоблюдении потребителем инструкций по эксплуатации, самостоятельной разборки, ремонта и технического обслуживания аппарата, а также не несет никакой ответственности за причиненные травмы и нанесенный ущерб.

Момент начала действия бесплатного сервисного обслуживания определяется кассовым чеком или квитанцией, полученными при покупке. Сохраните эти документы. Замененные сварочные аппараты и детали переходят в собственность фирмы продавца. Претензии на возмещение убытков исключаются, если они не вызваны умышленными действиями или небрежностью производителя. Право на бесплатное сервисное обслуживание не является основанием для других претензий.

**ВНИМАНИЕ:** производитель оставляет за собой право вносить изменения в конструкцию и техническую документацию без уведомления потребителя.

## Сварочный аппарат КЕДР UltraMIG-200P Compact

### 7. Список запасных частей



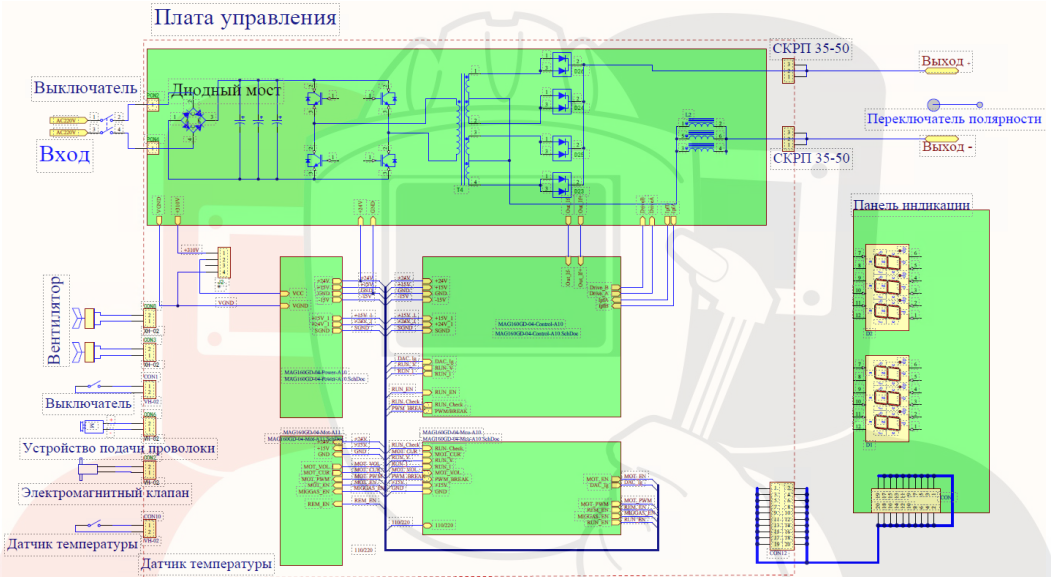


**Сварочный аппарат КЕДР UltraMIG-200P Compact**

№	Артикул	Наименование	Количество
1	8025586	Основание корпуса	1
2	8025587	Средняя разделительная панель	1
3	8025588	Передняя панель	1
4	8025589	Правая боковая панель	1
5	8025590	Левая боковая панель	1
6	8025591	Петля панельная	2
7	8025592	Решетка вентилятора	2
8	8025593	Гнездо панельное СКРП 35-50	2
9	8025594	Фиксатор сетевого кабеля	1
10	8025595	Фланец евроразъема	1
11	8025596	Розетка подогревателя газа 36В	1
12	8025597	Выключатель сети питания	1
13	8025598	Вентилятор	2
14	8025599	Газовый клапан	1
15	8025600	Силовой кабель-соединитель	1
16	8025601	Кабель сети питания	1
17	8025602	Держатель катушки 5 кг	1
18	8025603	Замок-защелка	1
19	8025604	Рукоятка для переноски	1
20	8025605	Ручка регулятора	1
21	8025606	Евроразъем	1
22	8025607	Механизм протяжки проволоки	1
23	8025608	Плата управления	1
24	8025609	Плата индикации	1
25	8025610	Крышка платы индикации	1

## Сварочный аппарат КЕДР UltraMIG-200P Compact

### 8. Принципиальная электрическая схема



**ПРИМЕЧАНИЕ.** Нумерация на схеме соответствует приведенному выше списку запасных частей.

SVARMA.ru  
Эксперты в сварке