

Сварочный источник с трактором

INVERSAW 1000

ИНСТРУКЦИЯ ПО ЭКСПЛУАТАЦИИ

SVARMA ru

Эксперты в сварке



Перед началом эксплуатации аппарата внимательно изучите данное руководство и храните его в доступном месте.

СОДЕРЖАНИЕ

Введение. Нормы безопасности	3
Описание сварочного аппарата	5
• Технические характеристики	5
• Установка	6
Структура трактора	7
Источник INVERSAW 1000	8
Сварочный трактор TC-1250	9
Пульт	11
Установка проволоки	11
Материалы и технологии сварки под флюсом	12
• Флюс	12
• Сварочная проволока	12
• Допустимые нормы сварочной проволоки	12
Односторонняя сварка	13
Параметры для сварки с двух сторон	13
Режим ручной дуговой сварки штучным электродом с покрытием (MMA)	14
Режим строжки угольным электродом	15
Виды дефектов швов при сварке под флюсом SAW и причины их возникновения	16
Возможные неисправности	17
Техническое обслуживание	18
Гарантийные обязательства	18

SVARMA ru

Эксперты в сварке

Предприятие-изготовитель оставляет за собой право вносить изменения в конструкцию и комплектацию, не влияющие на правила и условия эксплуатации, без отражения в документации.

Мы благодарим за внимание к нашей продукции и надеемся, что она обеспечит выполнение сварочных работ в полном объеме.

При правильной эксплуатации данное устройство гарантирует безопасную работу, поэтому мы настоятельно рекомендуем соблюдать нормы безопасности при проведении сварочных работ.

ВАЖНО: Данное руководство должно быть прочитано пользователем до подключения или использования сварочного аппарата. В случае затруднений обращайтесь в службу сервиса организации, через которую был приобретен аппарат.



ИНСТРУКЦИЯ ПО ЭЛЕКТРОМАГНИТНОЙ СОВМЕСТИМОСТИ

Перед установкой сварочного оборудования пользователю необходимо оценить возможные электромагнитные проблемы в окружающем пространстве. Следует обращать внимание на:

- Другие сетевые кабели, кабели и провода управления, телефонные и охранные кабели вверху, внизу и рядом со сварочным оборудованием.
- Радио и телевизионные приемники и передатчики.
- Компьютеры и другую оргтехнику.
- Оборудование, отвечающее за безопасность производственных объектов.
- Устройства, связанные со здоровьем окружающих людей (напр. электронные стимуляторы сердца, слуховые аппараты).
- Электронные контрольно-измерительные приборы.



ЗАЩИТА ОТ ОЖОГОВ

Искры, шлак, горячий металл и излучение дуги могут нанести серьезный вред глазам и коже, причём, чем ближе человек находится к сварочной дуге, тем серьезнее могут быть травмы. Поэтому и сварщику, и другим людям, находящимся в зоне проведения сварочных работ, необходимо иметь соответствующие средства защиты.

Мы настоятельно рекомендуем использование головного убора, перчаток/краг сварщика, огнезащитного костюма/куртки и штанов, ботинок/сапог, которые должны закрывать все участки тела.



ЗАЩИТА ОТ ИЗЛУЧЕНИЯ

Ультрафиолетовое излучение сварочной дуги может нанести непоправимый вред глазам и коже, поэтому обязательно используйте сварочную маску/щиток и защитную одежду. Маска должна быть оборудована светофильтром со степенью затемнения C3 (DIN 10) и выше, соответственно току сварки. Маска должна быть полностью исправна, в противном случае её следует заменить, поскольку излучение сварочной дуги может нанести вред глазам. Считается опасным смотреть незащищенными глазами на дугу на расстоянии менее 15 метров.



ЗАЩИТА ОРГАНОВ ДЫХАНИЯ

Некоторые хлорсодержащие растворители под воздействием ультрафиолетового излучения дуги могут выделять отравляющий газ (фосген). Избегайте использования этих растворителей на свариваемых материалах; удалите ёмкости с этими и другими растворителями из ближайшей зоны сварки.

Металлы, имеющие в составе или покрытии свинец, кадмий, цинк, ртуть и бериллий, могут выделять ядовитые газы в опасных концентрациях под воздействием сварочной дуги. При необходимости сварки таких материалов обязательно должно быть либо наличие вытяжной вентиляции, либо наличие индивидуальных средств защиты органов дыхания, обеспечивающих фильтрацию или подачу чистого воздуха. Если покрытие из таких материалов невозможно удалить с места сварки и средства защиты отсутствуют, проводить сварку таких материалов **ЗАПРЕЩЕНО**.



ЗАЩИТА ОТ ПОРАЖЕНИЯ ЭЛЕКТРИЧЕСКИМ ТОКОМ

Любое поражение током имеет вероятность смертельного исхода, поэтому всегда избегайте касания открытых токопроводящих частей электрододержателя, проводов, свариваемого изделия. Используйте изолирующие коврики и перчатки; одежда должна быть всегда сухой. Старайтесь не проводить сварочные работы в местах с избыточной влажностью.

Регулярно проводите визуальный осмотр сетевого шнура от аппарата на наличие повреждений, при обнаружении произведите замену кабеля. При замене кабеля, а также в случаях снятия крышки с аппарата, обязательно отсоедините аппарат от сети. При подключении к сети убедитесь в наличии предохранительных устройств (сетевых автоматов, УЗО и пр.) и наличия заземления.

ВСЕГДА производите ремонт в авторизованных сервисных центрах. При их отсутствии, к ремонту должны допускаться лица, имеющие соответствующую квалификацию и представление о степени риска работы с высоким напряжением.



ЗАЩИТА ОТ ВЗРЫВА ГАЗОВЫХ БАЛЛОНОВ

Баллоны с газом находятся под давлением, любое неаккуратное обращение с баллоном может привести к взрыву. При проведении сварочных работ придерживайтесь следующих правил:

- не проводите сварочные работы рядом с баллонами.
- всегда устанавливайте баллоны в горизонтальном положении на ровной поверхности или размещайте баллоны на специальной тележке, исключив возможность падения баллонов.
- используйте стандартный редуктор и шланги.

ПРИ ПРОВЕДЕНИИ СВАРОЧНЫХ РАБОТ СУЩЕСТВУЕТ ВЕРОЯТНОСТЬ ВОСПЛАМЕНЕНИЯ И ВЗРЫВА. РЕКОМЕНДУЕМ ДЕРЖАТЬ ОГНЕТУШИТЕЛЬ РЯДОМ С ПЛОЩАДКОЙ ДЛЯ СВАРОЧНЫХ РАБОТ, А ТАКЖЕ ДРУГИЕ СРЕДСТВА ПОЖАРОТУШЕНИЯ, ПОЗВОЛЯЮЩИЕ ПОГАСИТЬ ПЛАМЯ.



ПОЖАРО-, ВЗРЫВОБЕЗОПАСНОСТЬ

Убедитесь, что средства пожаротушения (огнетушитель, вода, песок, пр.) доступны в ближней зоне сварки. Все огне-, взрывоопасные материалы должны быть удалены на минимальное расстояние 10 метров от места проведения сварочных работ.

Никогда не сваривайте закрытые ёмкости, содержащие токсические или потенциально взрывчатые вещества (напр., бензобак автомобиля) – в таких случаях необходимо провести предварительную тщательную очистку ёмкости до сварки.

Никогда не проводите сварочные работы в атмосфере с большой концентрацией пыли, огнеопасного газа или испарений горючих жидкостей.

После каждой операции убедитесь, что свариваемое изделие достаточно остыло, прежде чем касаться его руками или горючими/взрывоопасными материалами.



ЭЛЕКТРОННЫЕ УСТРОЙСТВА ЖИЗНЕОБЕСПЕЧЕНИЯ

Людам, использующим жизнеобеспечивающие электронные приборы (напр. электронный стимулятор сердца), настоятельно рекомендуется проконсультироваться со своим лечащим врачом перед тем, как проводить или находиться в непосредственной близости от сварочных работ.

Правильное функционирование оборудования гарантируется лишь при правильном подключении. Убедитесь, что напряжение в сети соответствует напряжению питания, указанному на аппарате.

ВСЕГДА подсоединяйте заземление.

ПРАВИЛЬНОЕ ФУНКЦИОНИРОВАНИЕ ОБОРУДОВАНИЯ ГАРАНТИРУЕТСЯ ЛИШЬ ПРИ ПРАВИЛЬНОМ ПОДКЛЮЧЕНИИ. УБЕДИТЕСЬ, ЧТО НАПРЯЖЕНИЕ В СЕТИ СООТВЕТСТВУЕТ НАПРЯЖЕНИЮ ПИТАНИЯ, УКАЗАННОМУ НА АППАРАТЕ. ВСЕГДА ПОДСОЕДИНЯЙТЕ ЗАЗЕМЛЕНИЕ.

ОПИСАНИЕ СВАРОЧНОГО АППАРАТА

Инверторный источник INVERSAW - 1000 обладает высокой энергоэффективностью, имеет хорошие динамические характеристики, устойчивую дугу и прост в управлении. Аппарат может использовать различные виды электродов с разными спецификациями и типами, в том числе электроды с основным, кислотным и целлюлозным покрытием. Данное оборудование предоставляет возможность выбора падающей и жесткой вольтамперной характеристики, поэтому подходит для широкого спектра задач. Стабильное напряжение дуги обеспечивает отличную работу сварки. Данное оборудование многофункционально, доступна сварка под слоем флюса (SAW), ручная дуговая сварка (MMA), а также строжка угольным электродом. Аппарат INVERSAW - 1000 широко используется в автоматической сварке для различных крупных и средних заготовок из углеродистой стали, легированной стали, герметичных сосудов из нержавеющей стали, металлоконструкций и т.д.

• ТЕХНИЧЕСКИЕ ХАРАКТЕРИСТИКИ

ХАРАКТЕРИСТИКИ	ПАРАМЕТРЫ
Напряжение сети, В	3 x 380, 50/60 Гц
Максимальный ток потребления, А	81
Напряжение холостого хода, В	84
Продолжительность включения, %	100
Диапазон регулировки сварочного тока, А	60-1000
Диапазон регулировки сварочного напряжения, В	22,4-44
Диаметр сварочной проволоки, мм	3.2 - 4.0 - 5.0
Скорость подачи проволоки, м/мин	0.2-2.5
Скорость сварки, м/ч	6-80
Макс. угол наклона сварочной головки к вертикали, °	45
Угол поворота сварочной головки вокруг своей оси, °	90
Габариты источника, мм	840x380x900
Вес источника, кг	115
Габариты трактора, мм	1020x480x740
Вес трактора (без проволоки и флюса), кг	65
Вес катушки проволоки, кг	25
Объем бункера для флюса, л	6

• УСТАНОВКА



ВНИМАНИЕ

Сварочный источник должен быть заземлён кабелем сечением не менее 14мм². Не используйте повреждённый кабель или кабель с недостаточной изоляцией. Завершив работу всегда отключайте вводной автомат.

- Сечение кабеля питания должно быть не менее 16мм². Колебание напряжения сети должно быть не более +/-10%.
- Автомат подключения не менее 150А

Обеспечьте достаточное охлаждение источнику питания, расстояние от стен и иных заграждений не менее 1м.

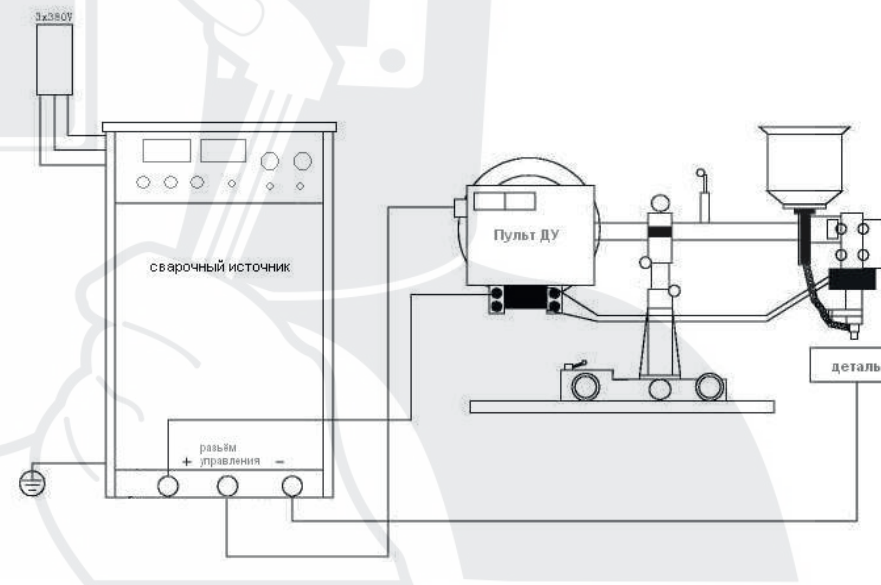
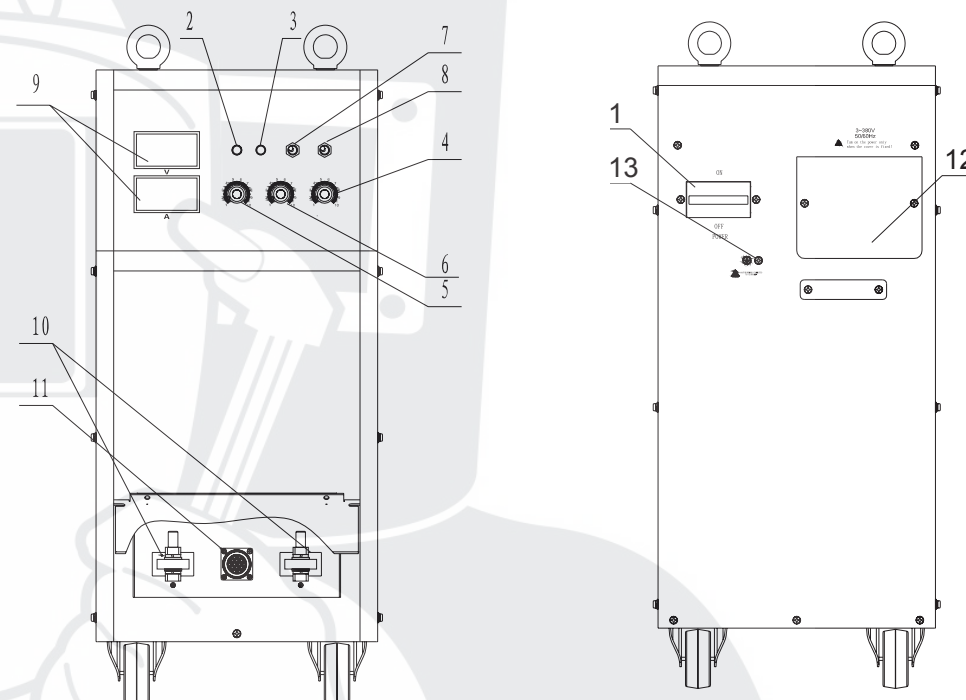


Схема установки

- Подсоедините параллельно два кабеля от источника к трактору, один конец к плюсовой клемме источника, другой к соплу трактора. Подсоедините параллельно два кабеля к минусовой клемме источника, а другой конец к свариваемым деталям.
- Подключите кабель управления от источника к ДУ трактора.

- Катушка проволоки: перед сваркой проверьте чтобы сварочная проволока не была перекручена и запутана.
- Регулировка положения сварочной головки.
- Пульт ДУ: позволяет регулировать и настраивать все параметры сварки.
- Пульт ДУ поворот и фиксация: поверните рукоятку фиксации, поверните пульт в удобное положение.
- Фиксация поперечной балки: отпустите фиксирующий рычаг, поверните в нужное положение и зафиксируйте.
- Используйте специальное кольцо для подъёма трактора.
- Механизм подачи проволоки: перед протяжкой сварочной проволоки отпустите ролики протяжки.
- Бункер для флюса: содержит флюс.
- Задвижка подачи флюса: откройте, отрегулируйте количество подачи флюса.
- Ролик правки сварочной проволоки: выпрямляет сварочную проволоку.
- Настройка прижима роликов протяжки: настройте механизм протяжки проволоки, так чтобы проволока не была пережата, и не проскальзывала.
- Кабели токоподвода к трактору: прочно подсоедините силовую кабель от положительной клеммы источника к соплу трактора.
- Тормоз включен: при включенном тормозе трактор будет двигаться автоматически, при выключенном тормозе можно двигать вручную.
- Сварочный наконечник: через него передается сварочный ток на проволоку. Будьте внимательны: используйте наконечники соответствующего диаметра.



1. Выключатель (защитный автомат):

При включении загорается индикатор работы, дисплеи настройки, вентилятор охлаждения.

2. Индикатор работы

Если индикатор светиться, то оборудование включено.

3. Индикатор «ошибка»

Когда аппарат перегрелся, пропало питание по одной из фаз или проявилась неисправность - загорается индикатор ошибки, аппарат перестаёт выдавать ток.

4. Ток поджига (MMA)

5. Сварочный ток (MMA)

6. Регулировка ARC FORCE (MMA)

7. Переключатель управления сварочным током (MMA)

Управление регулировка сварочного тока либо с панели аппарата, либо с пульта управления трактора.

8. Переключатель режимов сварки MMA/SAW

9. Дисплеи индикации сварочного напряжения и тока "V" – Вольтметр, "A" - амперметр

10. Сварочные выходы

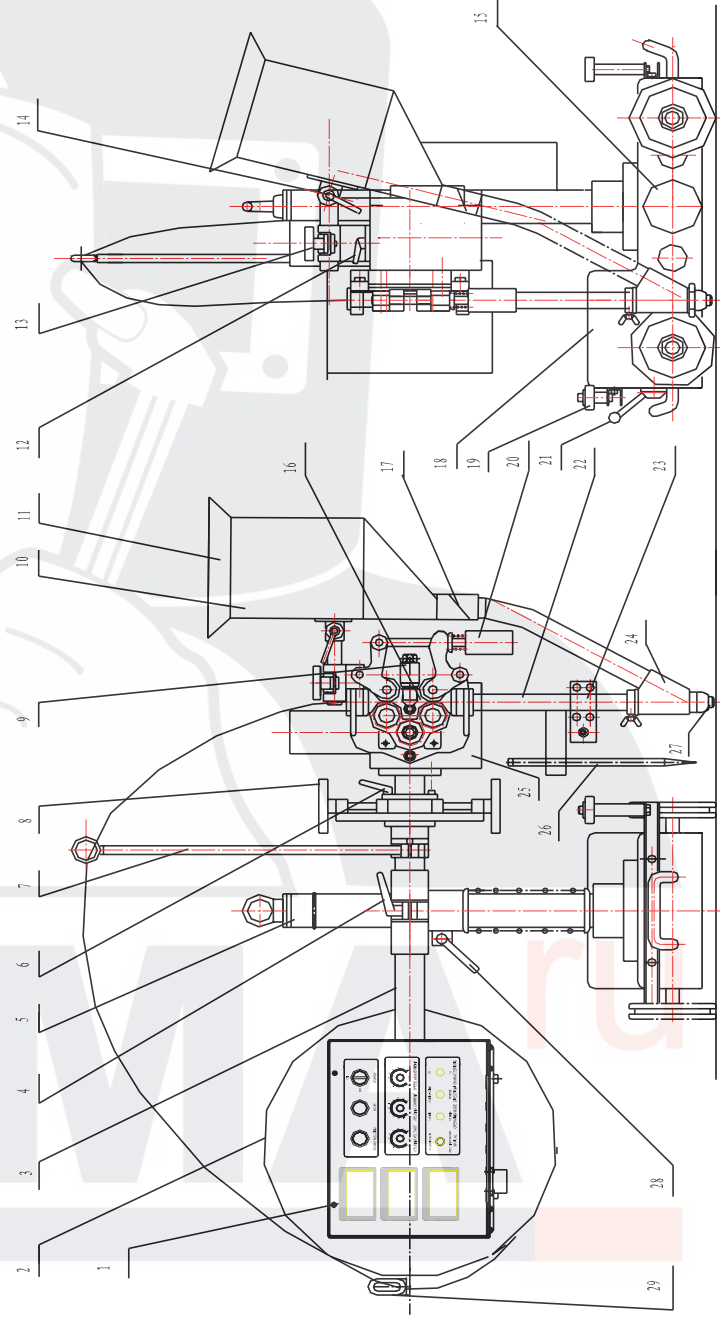
11. Разъём подключения кабеля управления

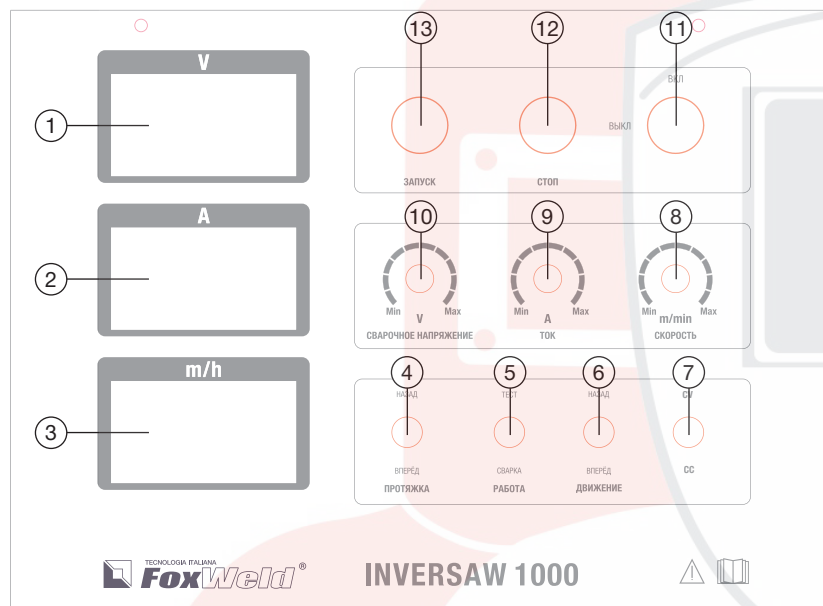
12. Колодка подключения сетевого кабеля

13. Клемма подключения защитного заземления

Рекомендуется использовать кабель сечением не менее 14 мм²

1. Пульт управления
2. Катушка установной проволоки
3. Горизонтальная штанга
4. Фиксация горизонтального наклона головы
5. Вертикальная стойка
6. Фиксация сварочной головы
7. Стойка поддержки проволоки
8. Винт тонкой регулировки высоты сварочной горелки
9. Устройство правки проволоки
10. Бункер для флюса.
11. Фильтр для флюса
12. Фиксатор кронштейна бункера для флюса
13. Фиксатор угла наклона бункера для флюса.
14. Фиксатор угла наклона бункера для флюса
15. Винт регулировки горизонтального смещения стойки сварочной головки перпендикулярно движению
16. Механизм протяжки проволоки
17. Заслонка перекрытия подачи флюса
18. Шасси
19. Упор (в зависимости от модификации)
20. Регулировка прижима проволоки
21. Переключатель движения трактора (в ручную/автомат)
22. Держатель сварочного наконечника.
23. Токотодвод
24. Подача флюса
25. Мотор редуктор протяжного устройства
26. Указатель (лазерная указка)
27. Сопло
28. Фиксатор поворота
29. Кольцо поддержки проволоки





1. Вольтметр установка сварочного напряжения в режиме SAW.
2. Амперметр установки сварочного тока MMA/SAW.
3. Скорость сварки.
4. Протяжка проволоки.
5. Переключатель режимов. В режиме тест, трактор будет передвигаться с заданной скоростью, сварка происходить не будет.
6. Направление движения трактора.
7. Переключатель ВАХ. CV – Жёсткая, CC – крутопадающая.
8. Регулятор скорости сварки.
9. Регулятор тока.
10. Регулятор напряжения.
11. Выключатель пульта.
12. Окончание сварки.
13. Запуск сварки.

• ФЛЮС

Функции флюса не только гарантирует хорошие прочностные характеристики, но и вид шва, недопущение попадания кислорода и азота из воздуха так, чтобы они не вступали в реакцию с жидким металлом сварочной ванны, также в составе флюса присутствует примеси добавляющие в состав шва дополнительные свойства.

• СВАРОЧНАЯ ПРОВОЛОКА

В процессе сварки под слоем флюса используют различную сварочную проволоку в зависимости от свариваемых металлов. В состав сварочной проволоки входят легирующие добавки. Подбирать проволоку следует по составу свариваемого металла. Сварочная проволока не должна быть загрязнена, так как все компоненты загрязнения будут изменять состав и структуру шва. Рекомендуется использовать омедненные сварочные проволоки.

• ДОПУСТИМЫЕ НОРМЫ СВАРОЧНОЙ ПРОВОЛОКИ

ХАРАКТЕРИСТИКИ	ПАРАМЕТРЫ
Диаметр проволоки, мм	3.2 4.0 5.0
Допуски мин\норм, мм	-0.16\0.08

ХАРАКТЕРИСТИКИ	ПАРАМЕТРЫ		
Диаметр проволоки, мм	3.2	4.0	5.0
Вылет электрода, мм	25-35	25-35	30-40

УСТАНОВКА ПРОВОЛОКИ

Максимальный вес устанавливаемой проволоки 25 кг. Внутренний диаметр намотки 300мм. После установки проволоки на катушку затяните прижимную шайбу для фиксации проволоки в катушке. Установите катушку на ось.

ОДНОСТОРОННЯЯ СВАРКА

Автоматическую сварку под слоем флюса можно производить с разделкой кромок и без. Сварка с разделкой гарантирует достаточное проплавление.

Толщина детали (мм)	Диаметр сварочной проволоки (мм)	Сварочный ток (А)	Сварочное напряжение (В)	Скорость сварки (м/ч)
8	3.2	550-600	34-36	35
	4	575-625	34-36	35
	5	675-725	32-34	35
10	3.2	600-650	34-36	30
	4	650-700	34-36	30
	5	725-775	32-34	32
12	3.2	600-650	34-36	25
	4	725-775	36-38	28
	5	775-825	36-38	28

ПАРАМЕТРЫ ДЛЯ СВАРКИ С ДВУХ СТОРОН

Сварка без подложки. Установите детали с минимальным зазором (менее 1 мм), провар с одной стороны должен быть не менее половины толщины свариваемых изделий; провар с обратной стороны должен быть 60-70% толщины деталей.

Толщина детали (мм)	Диаметр сварочной проволоки (мм)	Сторона сварного шва	Расположение деталей		Сварочное напряжение (В)	Сварочный ток (А)	Скорость сварки (м/ч)
			а к б (°)	l к k (мм)			
4	5	Наружная	80	6	36-38	830-850	25
		Обратная	--	--	36-38	600-620	45
16	5	Наружная	70	7	36-38	830-850	25
		Обратная	--	--	36-38	600-620	45
18	5	Наружная	60	8	36-38	830-850	20
		Обратная	--	--	36-38	600-620	40
22	6	Наружная	55	13	38-40	1050-1150	18
		Обратная	--	--	36-39	600-620	45
24	5	Наружная	40	14 / 14	38-40	1100	24
		Обратная	40		36-38	800	28
30	6	Наружная	80	10 / 10	36-40	1000-1100	18
		Обратная	60		36-38	900-1000	20

РЕЖИМ РУЧНОЙ ДУГОВОЙ СВАРКИ ШТУЧНЫМ ЭЛЕКТРОДОМ С ПОКРЫТИЕМ (ММА)

Данное устройство позволяет проводить сварку электродами как для постоянного, так и переменного тока, с любыми видами покрытий, включая целлюлозные и электроды по алюминию.

Подсоедините соединители кабелей электрододержателя и зажима заземления к аппарату, соблюдая полярность, рекомендованную производителем электродов (обычно электрододержатель к «+», зажим заземления к «-»). Избегайте прямого электрического контакта электрододержателя и зажима заземления.

Закрепите зажим заземления на свариваемом изделии, стараясь обеспечить хороший электрический контакт и минимальное удаление от места сварки.

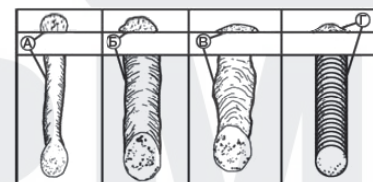
Убедитесь, что напряжение в сети соответствует паспортному напряжению питания у аппарата и что сетевой автомат рассчитан на ток потребления аппарата. Подключите аппарат к сети и включите аппарат, убедитесь в готовности аппарата к работе по индикатору сети.

Установите сварочный ток согласно диаметру электрода, положению сварки и типу соединения.

ТИП ЭЛЕКТРОДА	СВОЙСТВА	ТИПИЧНЫЕ МАРКИ
С рутиловым покрытием	Прост в использовании (Легкий поджиг, устойчивое горение)	MP-3C, O3C-12 LEOmnia46A SR-143
С основным покрытием	Хорошие механические свойства (Сварка ответственных конструкций)	УОНИ13/55 LEBasicOne ASB-248

* Более точные значения параметров смотрите в инструкции от производителя электродов (обычно таблица расположена на упаковке электродов).

После окончания сварки выключите аппарат и удалите электрод из электрододержателя. **ВНИМАНИЕ!** При обработке металла инструментом (УШМ, дрель и т.д.) рядом с аппаратом убедитесь, что он защищен от попадания внутрь металлической пыли/стружки.



- А. Скорость сварки слишком быстрая.
- Б. Скорость сварки слишком медленная.
- В. Дуга слишком длинная.
- Г. Идеальная скорость и длина дуги.

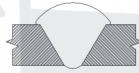



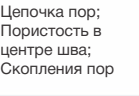
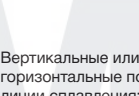
При использовании аппарата для угольной строжки, подключите изделие кабелем «массы» к силовому разъёму со знаком "+" источника тока, а горелку с угольным электродом - к разъёму со знаком "-". К горелке с электродом подключите источник сжатого воздуха 0,4-0,6 МПа. Аппарат готов к работе.

Строжка угольным электродом представляет собой метод, при котором металл, расплавленный сварочной дугой, выдувается струей сжатого воздуха. Строжка используется для обработки большинства металлов, таких как сталь, нержавеющая сталь, чугун, никель, медь, магний и алюминий. Угольные электроды для строжки бывают двух видов круглые и плоские (см. таблицу внизу). Форма электрода выбирается в зависимости от необходимых технологических задач.

• ТАБЛИЦА РАЗМЕРОВ УГОЛЬНЫХ ЭЛЕКТРОДОВ И ПАРАМЕТРОВ СТРОЖКИ

Размеры, мм	Ток, А	Удаление металла, г/см	Канавка	
			Ширина, мм	Глубина, мм
4,0x305	150-200	10	6-8	3-4
5,0x305	200-250	12	7-9	3-5
6,35x305	300-350	18	9-11	4-6
8,0x305	400-450	33	11-13	6-9
10,0x305	500-550	49	13-15	8-12
6,35x510	300-350	18	9-11	4-6
8,0x510	400-450	33	11-13	6-9
10,0x510	500-550	49	13-15	8-12
10,0x455	500-550	49	13-15	8-12
13,0x455	700-900	89	16-18	9-13
16,0x455	1000-1200	105	20-22	10-14
19,0x455	1200-1400	148	24-26	17-21
4x15x305	200-250	29	6-8	8-10
4x20x305	250-300	32	6-8	12-14
5x15x305	350-400	45	7-9	8-10
5x20x305	450-500	67	7-9	12-14

Длину электродного стержня во время строжки сохранять приблизительно равной 80-100 мм.

ДЕФЕКТ	ОСОБЕННОСТЬ	ПРИЧИНЫ	МЕРЫ ПО УСТРАНЕНИЮ
Напльвы с лицевой стороны шва		Вылет проволоки очень большой	Уменьшите вылет проволоки
		Разделка кромок очень маленькая	Увеличьте разделку кромок
		Напряжение дуги очень маленькое	Увеличьте напряжение дуги
		Неправильное положение конца проволоки	Отрегулируйте положение конца проволоки
Прожоги и несплавления		Сварочный ток очень большой	Уменьшите сварочный ток
		Скорость сварки очень маленькая	Увеличьте скорость сварки
		Зазор между деталями очень большой	Уменьшите зазор между деталями
Недостаточное проплавление		Недостаточное количество или неравномерная подача флюса	Отрегулируйте подачу флюса
		Сварочный ток очень маленький	Увеличьте сварочный ток
		Скорость сварки очень большая	Уменьшите скорость сварки
		Напряжение дуги очень большое	Уменьшите напряжение дуги
Поры		Неправильное положение конца проволоки	Отрегулируйте положение конца проволоки
		Нестабильность сети электропитания	Переключитесь на другую сеть питания;
		Свариваемые детали плохо очищены	Очистите кромки свариваемых деталей
		Сварочная проволока не очищена от ржавчины	Замените или очистите сварочную проволоку
Трещины		Влажный флюс	Замените или прокалите флюс
		Неправильное сочетание «проволока-флюс»	Используйте нужное сочетание «проволока-флюс»
		Свариваемые детали плохо очищены	Очистите кромки свариваемых деталей
		Слишком большая скорость охлаждения (для легированных сталей)	Примените технологические меры
Шлаковые включения		Свариваемые детали из стали с плохой свариваемостью	Примените технологические меры
		Неправильное сочетание «проволока-флюс»	Используйте нужное сочетание «проволока-флюс»
		При многопроходной сварке не отделяется шлаковая корка	Удаляйте шлаковую корку при многопроходной сварке
		Неправильное положение конца проволоки	Отрегулируйте положение конца проволоки

ВОЗМОЖНЫЕ НЕИСПРАВНОСТИ

№	ПРОБЛЕМА	ВОЗМОЖНАЯ ПРИЧИНА	РЕШЕНИЕ
F1	Горит индикатор ошибки	Плохой приток воздуха	Улучшите приток воздуха
		Напряжение слишком высокое	Выключите источник питания; Проверьте питание от сети; Повторно включите аппарат.
		Напряжение слишком низкое	Если ситуация не изменилась, пожалуйста, обратитесь в сервисный центр.
F2	Нет подачи проволоки	Регулятор скорости подачи проволоки на минимуме	Отрегулируйте
		Залип токовый наконечник	Замените наконечник
		Ролики подачи не соответствуют диаметру проволоки	Поставьте правильный ролик
F3	Вентилятор не работает или вращается медленно	Сетевой выключатель не работает	Пожалуйста, обратитесь в сервисный центр
		Вентилятор сломан	Пожалуйста, обратитесь в сервисный центр
		Плохой контакт соединения с вентилятором	Пожалуйста, обратитесь в сервисный центр
		Механизм подачи не подключен к источнику питания	Проверьте данное соединение
F4	Дуга не зажигается	Обрыв кабеля зажима на массу	Проверьте кабель
		Деталь загрязнена, в краске, в ржавчине	Проведите очистку детали
F5	Другие		Пожалуйста, обратитесь в сервисный центр

ТЕХНИЧЕСКОЕ ОБСЛУЖИВАНИЕ

ВСЕГДА производите ремонт в авторизованных сервисных центрах. При их отсутствии, к ремонту должны допускаться лица, имеющие соответствующую квалификацию и представление о степени риска работы с высоким напряжением.

ВНИМАНИЕ: Все работы по обслуживанию и проверке аппарата должны выполняться при отключенном электропитании. Убедитесь, что сетевой кабель отключен от сети, прежде чем Вы откроете корпус.

1. Используйте сухой чистый сжатый воздух, чтобы периодически удалять пыль из аппарата. Если сварочный аппарат работает в условиях сильно загрязненной окружающей среды, проводите очистку два раза в месяц.

2. При продувке будьте осторожны: сильное давление воздуха может повредить небольшие части аппарата.

3. Проверяйте состояние клемм и контактов: если есть ржавчина или расшатавшиеся контакты, используйте наждачную бумагу для удаления ржавчины или окислов, и повторно закрепите их.

4. Не допускайте попадания воды или водяного пара во внутренние части сварочного аппарата.

5. Если аппарат долгое время не используется, поместите его в коробку и храните в сухом месте.

ГАРАНТИЙНЫЕ ОБЯЗАТЕЛЬСТВА

Гарантийные обязательства обеспечиваются гарантийным талоном, выданным продавцом.

1. Транспортные расходы не входят в объем гарантийного обслуживания.

Адреса гарантийных сервисных центров вы можете посмотреть на сайте: foxweld.ru

E-mail сервисного центра: help@foxweld.ru

SVARMA.ru

Эксперты в сварке

