

КОРУНД-Х PRO

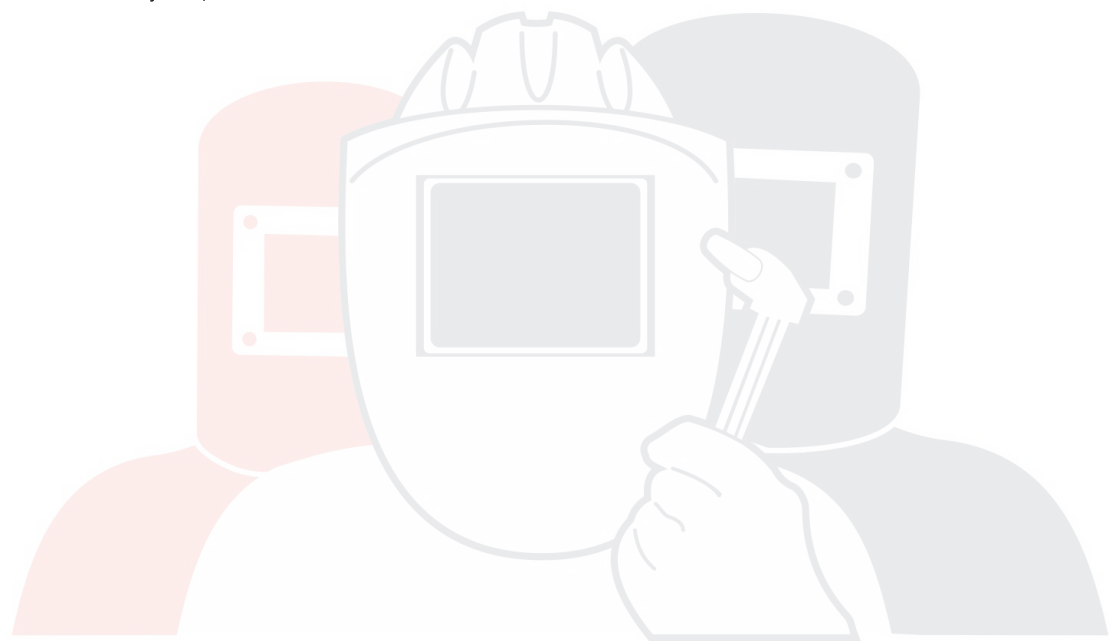
ИНСТРУКЦИЯ ПО ЭКСПЛУАТАЦИИ

Маска сварщика с автоматическим светофильтром

Перед началом эксплуатации аппарата внимательно изучите данное руководство и храните его в доступном месте.

УВАЖАЕМЫЙ ПОКУПАТЕЛЬ!

Компания «FoxWeld» выражает благодарность за Ваш выбор и гарантирует высокое качество, безупречное функционирование приобретенного Вами изделия при соблюдении правил его эксплуатации.



SVARMA ru

Эксперты в сварке

Описание и работа изделия	3
Правила безопасной эксплуатации.....	4
Схема сборки маски.....	5
Регулировка оголовья, замена стёкол и светофильтра	6
Настройка АСФ КОРУНД-Х PRO 8100V.....	8
Технические характеристики светофильтра	9
Настройки и обслуживание светофильтра	9
Проверка и техобслуживание.....	10
Диагностика неисправностей и их устранение.....	11
Текущий ремонт	11
Срок эксплуатации.....	12
Хранение и утилизация	12
Комплектация.....	12
Гарантийные обязательства	13



SVARMA ru

Эксперты в сварке

Предприятие-изготовитель оставляет за собой право вносить изменения в конструкцию и комплектацию, не влияющие на правила и условия эксплуатации, без отражения в документации.

ВНИМАНИЕ!

Перед использованием данного устройства обязательно прочтите настоящую инструкцию, содержащую описание, правила безопасности и всю необходимую информацию для правильной эксплуатации маски. Сохраняйте данную инструкцию и обращайтесь к ней при возникновении вопросов по безопасной эксплуатации, обслуживанию и хранению маски. К использованию и обслуживанию допускается только квалифицированный и специально обученный персонал, ознакомленный с данной инструкцией. Неправильная эксплуатация может стать причиной серьезных травм. Чтобы уменьшить такой риск, внимательно прочитайте руководство пользователя.

Предприятие-изготовитель оставляет за собой право вносить изменения в конструкцию и комплектацию, не влияющие на правила и условия эксплуатации, без отражения в документации.

ОПИСАНИЕ И РАБОТА ИЗДЕЛИЯ

Сварочная маска с автоматическим светофильтром защищает глаза и лицо от вредного ультрафиолетового излучения, искр, брызг расплавленного металла при нормальных условиях сварки. Светофильтр автоматически переключается из светлого состояния в темное при зажигании дуги и возвращается в светлое состояние по окончании сварки. Перед использованием её нужно отрегулировать в соответствии с вашими индивидуальными особенностями: выбрать и установить чувствительность, время задержки светофильтра и положение оголовья.

ОСОБЕННОСТИ МАСКИ

- Лёгкий и прочный материал маски, негорючий и стойкий к излучению сварочной дуги.
- Маска соответствует современным стандартам качества DIN, ISO, EN379, оптическому классу 1/1/1/1 и стандартам EN379 ANSI Z87.1.
- Оптимальный размер смотрового окна обеспечивает максимум комфорта и безопасности при работе, позволяет хорошо видеть не только область сварки, но и окружающее пространство.
- 4 независимых фотодатчика мгновенно срабатывают при возникновении сварочной дуги и поддерживают закрытое состояние, даже если один из датчиков перекрывается каким-либо препятствием. Повышенная чувствительность сенсоров дает исключительную стабильность обнаружения дуги.
- Режим Резка (P): возможность блокировать затемнение светофильтра для использования маски в качестве защитного щитка при работе УШМ/шлифовальным инструментом.
- Виды регулировок оголовья с мягкой налобной накладкой:
 - Изменение по высоте и диаметру (реечный механизм)
 - Установка расстояния от глаз до светофильтра (8 позиций),
 - Установка изменения угла опускания маски (5 позиций),
 - Фиксация в произвольном положении «Soft Touch» боковыми «барашками».
- Максимальная постоянная защита от невидимого УФ/ИК DIN 16 излучения дуги гарантирует защиту органов зрения даже при вышедшей из строя управляющей электроники / разряженных элементов питания (зеркальный защитный слой).
- Маска имеет технологию естественной цветопередачи «FULL COLOUR».

При сварке брызги расплавленного металла разлетаются на значительное расстояние, что вызывает опасность ожога, а интенсивность световых излучений – ухудшение зрения, для этого необходимо использование сварочной маски.

Меры предосторожности при работе со сварочной маской:

- Маска не подходит для лазерной сварки.
- Не кладите маску на горячую поверхность.
- Не разбирайте автоматический светофильтр.
- Если светофильтр не срабатывает сразу после зажигания дуги, незамедлительно прекратите использование и проведите проверку.
- Не погружайте маску в воду.
- Защищайте фильтр от контакта с жидкостью и грязью.
- Регулярно очищайте поверхность поликарбонатного стекла и при необходимости светофильтра.
- Не используйте агрессивные моющие растворы.
- Всегда держите датчики и солнечные батареи чистыми, используя для очистки ткань.
- Используйте маску сварщика с автоматическим светофильтром только для защиты глаз и лица от вредного ультрафиолетового и инфракрасного излучения, от искр и брызг при сварке.
- Данная маска не защитит от риска серьезных повреждений, вызванных кусочками шлифовального круга, камня или других шлифовальных инструментов, взрывчатых веществ, агрессивных жидкостей и т.п. При существовании риска подобных повреждений необходимо применять соответствующие меры предосторожности.
- Не используйте никакие инструменты или другие острые предметы для снятия каких-либо деталей с фильтра или маски. Подобные действия могут повредить фильтр или маску, что приведет к ее неправильной работе, и вызвать травмирование сварщика.
- Лента для закрепления маски на голове может вызвать аллергическую реакцию у людей, предрасположенных к аллергии.

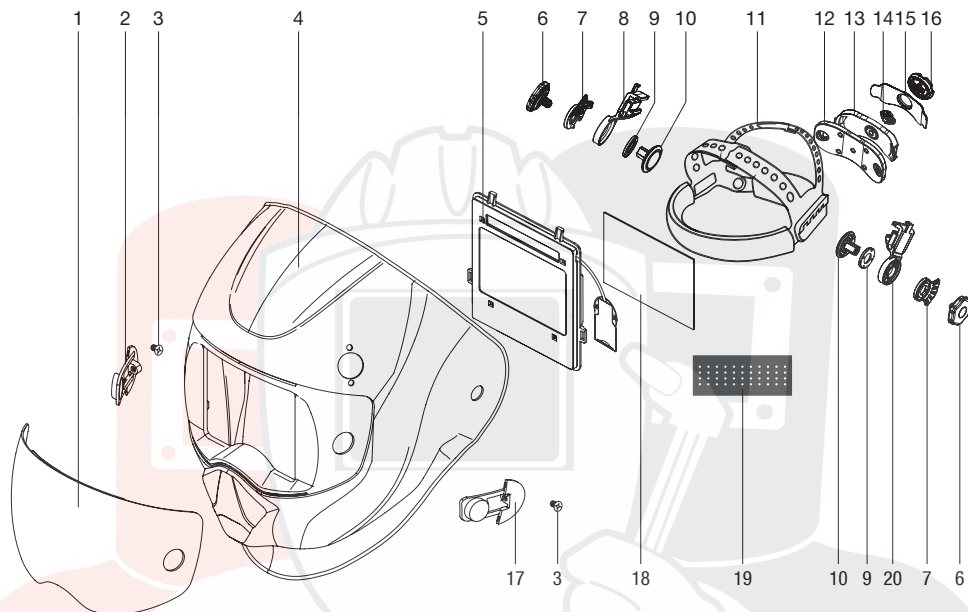
ВНИМАНИЕ!

Перед началом работы не забудьте подготовить рабочее место согласно технике безопасности и обеспечьте необходимую защиту.

Производственные условия:

- Температура окружающей среды при использовании маски должна быть в диапазоне от -10 до +55 °С.
- Всегда сохраняйте изделие сухим и не помещайте его во влажную среду.
- Не пользуйтесь изделием в среде с большим содержанием пыли или коррозионного химического газа.

СХЕМА СБОРКИ МАСКИ



1. Внешнее защитное стекло
2. Фиксатор крепления защитного стекла левый
3. Винт
4. Корпус сварочной маски
5. Асф (автоматический светофильтр)
6. Винт-фиксатор реечного оголовья
7. Фиксатор угла обзора
8. Регулятор расстояния левый
9. Шайба
10. Пластиковая гайка
11. Реечное оголовье с уплотнительной накладкой

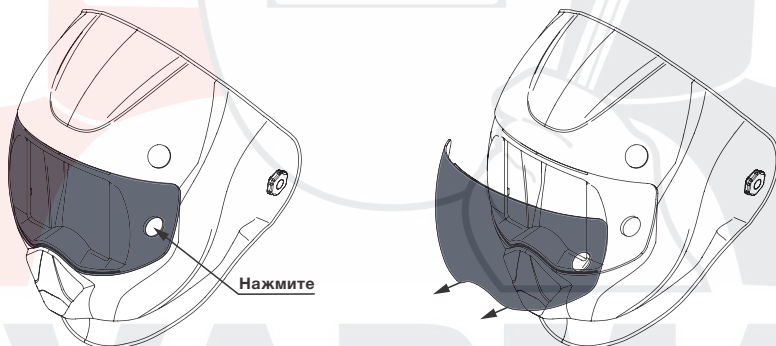
12. Затылочная накладка
13. Крепление замка-фиксатора
14. Замок-фиксатор ширины оголовья
15. Защитный кожух замка-фиксатора
16. Винт-регулятор ширины оголовья
17. Фиксатор крепления защитного стекла правый
18. Внутреннее защитное стекло
19. Мягкая накладка
20. Регулятор расстояния правый

Настройка реечного оголовья

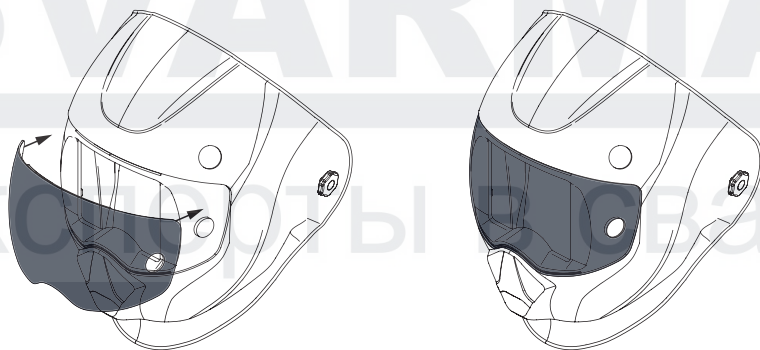
1. Верхнее крепление: перемещайте направляющие, чтобы глаза сварщика были напротив середины видимой области светофильтра.
2. Винт-регулятор: нажмите на регулятор и вращайте его, изменяя диаметр наголовника, добиваясь плотного прилегания к голове.
3. Настройте расстояние от глаз до светофильтра используя болт: выберите оптимальное положение фиксатора из трех возможных (макс. / среднее / мин.).
4. Настройте угол фиксации маски, используя шайбу: установите наиболее комфортное положение, фиксируя ограничитель в пяти возможных позициях, стараясь добиться угла 90° между плоскостью светофильтра и направлением взгляда.
5. Помимо угла опускания данная маска может фиксироваться в любом другом положении: для этого затяните боковые «барашки» до упора.

Замена защитного стекла.

Разблокируйте фиксатор крепежа защитного стекла, затем снимите внешнее защитное стекло.



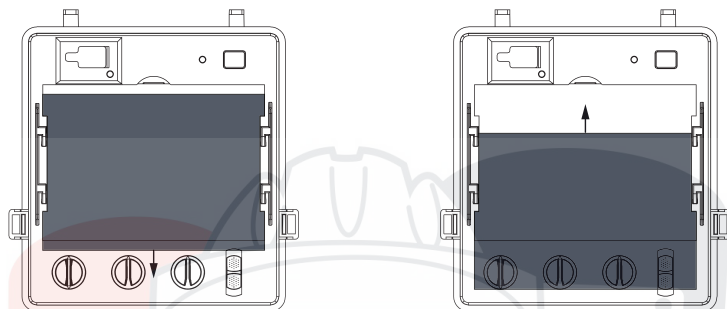
Установите новое поликарбонатное стекло, предварительно удалив с него защитные пленки.



Зафиксируйте защитное стекло до характерного щелчка фиксатора крепежа.

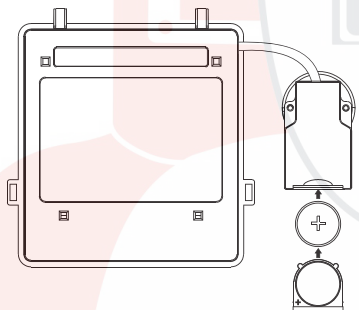
Замена защитного стекла в светофильтре.

Извлеките защитное стекло.



Предварительно удалив защитные пленки с нового стекла, вставьте его в боковые пазы, избегая давления на ЖК панель светофильтра.

Замена батарейки в светофильтре.



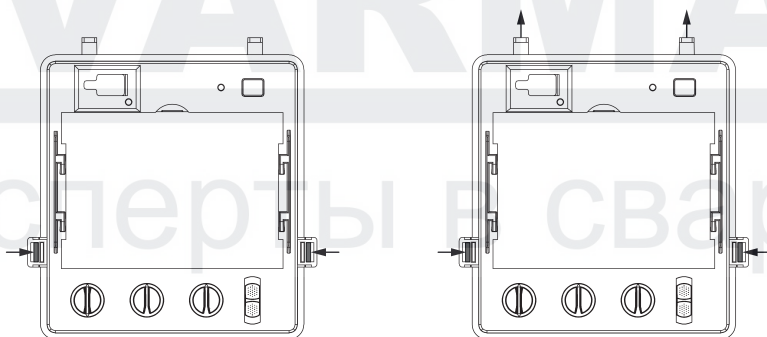
Вытащите крышку батарейного отсека, находящегося на внутренней поверхности маски напротив кнопки «сварка / шлифовка». Извлеките элемент питания LIR2450. Установите новый элемент питания, соблюдая полярность. Установите крышку батарейного отсека на место.

ВНИМАНИЕ!

Никогда не используйте элементы питания другого типа.

Замена светофильтра.

Отожмите крепления в нижней части светофильтра, расположенные внутри маски. После этого извлеките светофильтр.



Установите на место светофильтр, вставив выступы на верхней части светофильтра в специальные пазы внутри маски и зафиксируйте его креплениями в нижней части светофильтра.

Производственные условия:

1. Чувствительность

Регулятор чувствительности настраивает начальный порог чувствительности сенсоров срабатывания затемнения.

Максимальная настройка: вращение по часовой стрелки может потребоваться для сварки на не больших токах, чтобы светофильтр срабатывал вовремя при начале сварки. Минимальная настройка: вращение против часовой стрелки может потребоваться при ярком освещении в месте проведения сварочных работ, чтобы светофильтр не реагировал на засветку сенсоров от источников, не относящихся к сварочной дуге.

2. Задержка открытия

Регулятор задержки открытия устанавливает время открытия светофильтра после окончания сварки. Чтобы не травмировать глаза от яркости сварочной ванны. Вращение против часовой стрелки - минимальное время. Вращение по часовой стрелке - максимальное время задержки.

3. Переключатель диапазонов затемнения

Режим «5-8» переводит АСФ в режим затемнения по системе DIN от 5 до 8. Режим «9-13» переводит АСФ в режим затемнения по системе DIN от 9 до 13. Также есть режим «Удержание», в котором светофильтр всегда затемнен в диапазоне от 5 до 8 DIN.

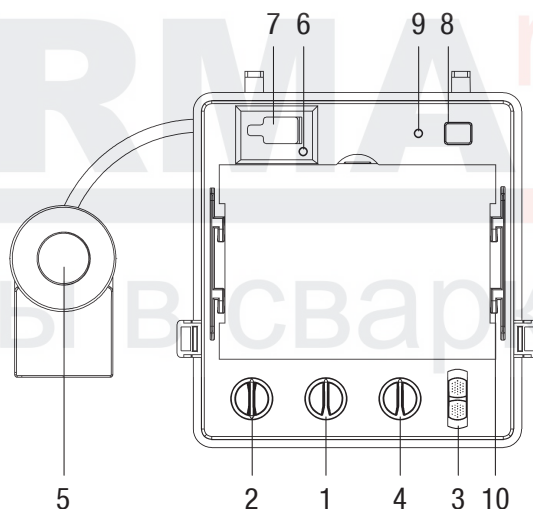
4. Регулировка затемнения

Регулятор затемнения позволяет плавно регулировать степень затемнения в диапазоне, выбранном «переключателем диапазонов». По часовой стрелки увеличивается затемнение, против часовой уменьшается.

5. Режим сварка/шлифовка

Переключатель сварка/шлифовка позволяет отключать АСФ (светофильтр затемняться не будет) при переводе в режим «шлифовка», для использования маски как защитного щитка при резке, шлифовке и т.д. Режим сварка активирует работу светофильтра, светофильтр будет затемняться при начале сварки.

1. Регулятор чувствительности
2. Регулятор задержки открытия
3. Переключатель диапазона затемнения
4. Регулятор затемнения
5. Внешний переключатель «сварка/шлифовка»
6. Индикатор заряда батареи
7. Разъем для заряда батареи
8. Кнопка проверки работы асф
9. Индикатор низкого заряда батареи
10. Ползья для установки диоптрической линзы



Поликарбонатное стекло внешнее, мм	250x120
Поликарбонатное стекло внутреннее, мм	100x70
Температура эксплуатации, °С	-10 – +55
Температура хранения, °С	-20 – +70
Время срабатывания при комнатной температуре, сек	1/25,000
Установочные размеры светофильтра, мм	127x116x10
Размеры смотрового окна, мм	100x68
Степень затемнения, в светлом состоянии, DIN	4
Степень затемнения, в рабочем состоянии, DIN	5–8/9–13
Регулировка чувствительности	плавная
Регулировка задержки открытия, сек	0,2 – 1,0
Сенсоры	4 сенсора
Возможность зарядки аккумулятора	USB Type-C/Солнечная панель
Литиевый элемент	съёмный аккумулятор LIR2450
Ёмкость, мАч/В	120/3,6
Материал	огнезащитный полипропилен
Защита глаз	DIN16
Оптический класс	1/1/1/1
Вес маски, г	580
Использование фильтра при аргодуговой сварке	≥ 2A (DC/AC)

НАСТРОЙКИ И ОБСЛУЖИВАНИЕ СВЕТОФИЛЬТРА
Регулировка задержки открытия.

Регулировка задержки открытия светофильтра служит для замедления времени просветления по окончании процесса сварки. Это особенно удобно для защиты глаз от высокой яркости горячего металла/шлака после сварки на больших токах. Рекомендуется устанавливать максимальный уровень задержки при обычных условиях сварки. В случае сварки «точками»/«прихватками» ставьте уровень задержки минимальным.

Регулировка чувствительности.

Регулировка чувствительности позволяет настраивать наиболее комфортное срабатывание светофильтра в зависимости от условий внешнего освещения.

Установите высокое значение чувствительности, если:

- Необходимо мгновенное срабатывание светофильтра после возникновения сварочной дуги (оптимально подходит для сварки на малых токах).

Установите низкое значение чувствительности, если:

- Необходимо предотвращение воздействия яркого солнечного света и/или других проводимых рядом сварочных работ.

Режим сварка/резка

В режиме Резка (P) затемнение светофильтра блокируется, например, при использовании сварочной маски в качестве защитного щитка при резке.

ПРОВЕРКА И ТЕХОБСЛУЖИВАНИЕ

Всегда проверяйте состояние маски до начала сварки. Немедленно замените поврежденные детали новыми. Никогда не используйте дефектную и некачественную маску.

До работы с маской проверьте состояние и правильное положение защитного поликарбонатного стекла, фильтра и надежность креплений оголовья.

Проверьте, чтобы все защитные поликарбонатные стекла были достаточно чисты, не повреждены и правильно установлены. Немедленно замените их, если они повреждены, или брызги и царапины явно ухудшают видимость. Поврежденное сварочное стекло ухудшает защиту и должно быть немедленно заменено новым. Убедитесь также в том, что степень затемнения сварочного стекла подходит для вашей работы.

Проверьте, чтобы стекло было установлено так, чтобы оно закрывало все отверстие. Проверьте, чтобы короб и бандаж маски не были повреждены. Аккуратное применение и хранение маски увеличивают ее срок службы и обеспечивают вашу защиту!

Не кладите маску на горячее основание, как, например, на горячий сварной шов!

Очистка и дезинфекция:

- очищайте маску после каждого использования;
- используйте только сертифицированные очищающие и дезинфицирующие средства;
- не используйте моющие средства, содержащие ланолин или другие масла;
- не используйте растворители типа ацетона, спирта и т.д.;
- очищайте маску салфеткой, умеренно пропитанной теплой водой, содержащей универсальное моющее средство;
- дезинфицируйте маску по мере необходимости;
- для дезинфекции используйте гипохлорит натрия или другие дезинфицирующие растворы;
- для более тщательной очистки и дезинфекции, отсоединив светофильтр и поликарбонатные стекла от щитка, тщательно промойте маску в проточной воде. Максимальная температура воды: + 60 °C.

Сушка:

- оставьте сохнуть на воздухе.

Запрещается:

- применять красящие вещества, растворители, клеи или самоклеящиеся этикетки, непредусмотренные в конструкции производителя.

■ ДИАГНОСТИКА НЕИСПРАВНОСТЕЙ И ИХ УСТРАНЕНИЕ

ПРОБЛЕМА	ПРИЧИНА	РЕШЕНИЕ
Светофильтр не работает или мерцает.	Датчики загрязнены или заблокированы.	Очистите поверхность датчиков, обеспечив свободное попадание света от сварочной дуги.
	Фотоэлемент (Солнечная батарея) не активен.	Активируйте фотоэлемент, подвергнув его воздействию солнечного света на 20–30 мин.
	Низкий заряд аккумуляторной батареи.	Зарядите аккумуляторную батарею с помощью USB кабеля.
Боковые стороны фильтра светлее, чем центральная часть.	Нормальная ситуация.	Это естественная черта LCD. Данное явление не вредно для глаз. Однако для максимально комфортной работы поставьте угол обзора в 90°.
Фильтр остается темным после прекращения дуги или когда дуга отсутствует.	Датчики загрязнены.	Проверьте сенсоры и в случае необходимости очистите их. Если место проведения сварки очень сильно освещено – приглушите освещение.
Медленное затемнение.	Слишком низкая рабочая температура.	Не используйте при температуре ниже -5°C.
Плохой обзор.	Загрязнение внешнего / внутреннего стекла или линзы фильтра.	Замените стекло.
Маска плохо держится на голове.	Неправильная регулировка крепления.	Отрегулируйте крепление.

ВНИМАНИЕ!

Сварщик должен немедленно прекратить использование маски, если вышеуказанные проблемы не могут быть исправлены.

■ ТЕКУЩИЙ РЕМОНТ

При возникновении неисправностей, неуказанных в настоящем руководстве, ремонт осуществляется только в авторизованном сервисном центре.

СРОК ЭКСПЛУАТАЦИИ

Срок эксплуатации зависит от следующих факторов: температурного режима, взаимодействия с химическими веществами, воздействия прямых солнечных лучей, правильного использования и хранения.

При соблюдении всех требуемых условий срок эксплуатации составляет 5 лет с даты изготовления.

ХРАНЕНИЕ И УТИЛИЗАЦИЯ

- Храните в сухом непыльном месте, при температуре от -10 до +55 °С при относительной влажности не более 80%;
- Избегайте попадания прямых солнечных лучей и воздействия направленного тепла;
- Утилизация отслуживших свой срок деталей должна производиться в соответствии с местными нормативами по охране труда, технике безопасности и защите окружающей среды.

КОМПЛЕКТАЦИЯ

Сварочная маска	1 шт.
Дополнительное поликарбонатное стекло внешнее	1 шт.
Дополнительное поликарбонатное стекло внутреннее	1 шт.
Кабель круглый USB Type-C для подзарядки съёмного аккумулятора LIR2450	1 шт.
Инструкция по эксплуатации и гарантийный талон	1 комплект

SVARMA ru

Эксперты в сварке

ГАРАНТИЙНЫЕ ОБЯЗАТЕЛЬСТВА

Производитель предоставляет гарантию на безотказную работу светофильтра и фурнитуры маски в течение 24 месяцев с момента приобретения.

Гарантия не распространяется на дефекты, возникшие по причинам нарушения условий эксплуатации (загрязнение и запыление стекол и датчиков светофильтра, его внутренних поверхностей, механические повреждения, полученные в результате ударов, давления, воздействия высоких температур, искр и брызг металла), а также на расходные материалы и аксессуары маски (защитные стекла, элементы питания, линзодержатели и проч.)

Серийный номер: _____ (15-тизначный номер на внутренней части АСФ)

Дата продажи: ____ / ____ / ____

Организация продавец: _____ М.П.

Подпись покупателя: _____

Транспортные расходы не входят в объем гарантийного обслуживания.

Адреса гарантийных сервисных центров Вы можете посмотреть на сайте: foxweld.ru/service

Телефон горячей линии сервисной поддержки: +7 (968) 583-55-00

E-mail сервисной поддержки: help@foxweld.ru

Изготовлено по заказу FoxWeld в КНР

SVARMA ru

Эксперты в сварке

