

**сварог®**

Защитные лицевые щитки сварщика

**SMART 1**

**SMART 3**

Паспорт

**SVARMA** ru

Эксперты в сварке

2020

**Благодарим вас за то, что вы выбрали продукцию торговой марки «Сварог», созданную в соответствии с принципами безопасности и надежности.**

**Высококачественные материалы и современные технологии гарантируют оборудованию надежность и высокую степень защиты.**

Продукция изготовлена в соответствии с техническими условиями ТУ 32.99.11-002-31057376-2019 «Средства индивидуальной защиты глаз и лица: защитные лицевые щитки сварщика торговой марки «Сварог».

Щиток защитный лицевой включает в себя защитные свойства следующих типов средств индивидуальной защиты в соответствии с ТР ТС «О безопасности средств индивидуальной защиты» (ТР ТС 019/2011):

- средства индивидуальной защиты лица (щитки защитные лицевые) от механических воздействий;
- средства индивидуальной защиты глаз (очки защитные) и лица (щитки защитные лицевые) от брызг расплавленного металла и горячих частиц;
- средства индивидуальной защиты глаз от воздействия неионизирующих излучений.

Производителем ведется постоянная работа по усовершенствованию конструкции щитков защитных лицевых, поэтому некоторые конструктивные изменения могут быть не отражены в настоящем паспорте. Благодарим вас за понимание.

Не допускается внесение изменений в конструкцию щитков защитных лицевых или выполнение каких-либо действий, не предусмотренных в данном паспорте.

Производитель не несет ответственности за травмы, ущерб, упущенную выгоду или иные убытки, полученные в результате неправильной эксплуатации или самостоятельного изменения конструкции, а также за возможные последствия незнания или некорректного выполнения предупреждений, изложенных в паспорте.

По всем возникшим вопросам, связанным с эксплуатацией оборудования, вы можете проконсультироваться у специалистов нашей компании.

**Производитель:** ООО «Эрма», 197343, Санкт-Петербург, ул. Студенческая, 10, офис С7А;  
тел.: +7 (812) 325-01-05, факс: +7 (812) 325-01-04.

Произведено по заказу ГК «Сварог», [svarog-rf.ru](http://svarog-rf.ru), [info@svarog-rf.ru](mailto:info@svarog-rf.ru)

Продукция соответствует требованиям технического регламента «О безопасности средств индивидуальной защиты» (ТР ТС 019/2011).

**EAC**

# СОДЕРЖАНИЕ

1. МЕРЫ БЕЗОПАСНОСТИ	4
2. ТЕХНИЧЕСКИЕ ХАРАКТЕРИСТИКИ	5
3. КОМПЛЕКТАЦИЯ	5
4. ОБЩЕЕ ОПИСАНИЕ	6
5. ЭКСПЛУАТАЦИЯ ЩИТКА	9
6. ТРАНСПОРТИРОВКА, ХРАНЕНИЕ, УТИЛИЗАЦИЯ	10
7. ГАРАНТИЙНЫЕ ОБЯЗАТЕЛЬСТВА	10
8. СВИДЕТЕЛЬСТВО О ПРИЕМКЕ	11

**SVARMA** ru

Эксперты в сварке

# 1. МЕРЫ БЕЗОПАСНОСТИ

При работе со щитком защитным лицевым необходимо надевать его поверх головного убора.

## **Перед каждым использованием соблюдайте следующее:**

- Проверяйте щиток защитный лицевой на срабатывание затемнения светофильтра.
- Очищайте от загрязнений датчики и солнечные батареи на передней части светофильтра.
- Проверяйте все части на наличие признаков износа или повреждения. Поцарапанные, треснувшие, забрызганные металлом или иным образом деформированные детали подлежат обязательной замене.
- В случае отсутствия автоматического затемнения светофильтра при поджиге дуги необходимо незамедлительно прекратить работу.
- Щиток защитный лицевой не предназначен для сварки под дождем. Избегайте попадания влаги на светофильтр.
- Не используйте растворитель или другие агрессивные жидкости для протирки компонентов щитка защитного лицевого.
- Не подвергайте щиток защитный лицевой ударным нагрузкам.

Щиток защитный лицевой не предназначен для выполнения операций по лазерной сварке и резке, проведении взрывных работ, работ связанных с агрессивными жидкостями и ионизирующими излучениями.

При работе со щитком защитным лицевым необходимо избегать положений, которые могли бы подвергнуть незащищенные области тела воздействию искр, брызг, прямого или отраженного излучения. Если воздействие не может быть предотвращено, используйте кроме щитка защитного лицевого соответствующую защиту.

Перед началом работ в зависимости от выполняемых задач убедитесь в правильном выборе степени затемнения (См. таблицу 4.1).

- Не устанавливайте на щиток защитный лицевой детали, не указанные в данном паспорте. При изменении конструкции щитка защитного лицевого гарантия на щиток защитный лицевой не распространяется.

Щиток защитный лицевой предназначен для защиты глаз и лица от искр, брызг и вредного излучения сварочной дуги. Не применяйте щиток защитный лицевой для защиты от агрессивных жидкостей и токсических испарений.

## 2. ТЕХНИЧЕСКИЕ ХАРАКТЕРИСТИКИ

Таблица 2.1. Технические характеристики щитков защитных лицевых.

Характеристики	SMART 1	SMART 3
Корпус	LYG-U	
Откидной экран	Да	
Внутренняя защитная пластина щитка защитного лицевого, мм	105x97	
Внешняя защитная пластина щитка защитного лицевого, мм	106x88	
Посадочный размер светофильтра, мм	110x90	
Вес без светофильтра, гр	452	
Модель светофильтра	Стекланный/11DIN*	Автоматический/LY400*
Тип сварки/резки	MMA/MIG/MAG/CUT	MMA/TIG/MIG/MAG/CUT
Размер светофильтра, мм	107x83	110x90x9
Размер смотрового окна, мм	110x90	92,5x42,5
Количество оптических сенсоров	нет	2
Оптический класс	–	1/1/1/2
Минимальный ток срабатывания, А	нет	Более 5
Степень затемнения, DIN	11	9 – 13
Время затемнения, сек	Нет	3/10000
Время просветления, сек	Нет	0,1 – 0,8
УФ/ИК защита, DIN	11	16
Температура эксплуатации, °С	-30...+55	-5...+55

\* Допускается замена светофильтров, представленных в таблице 2.1, между собой с сохранением защитных свойств щитка защитного лицевого.

## 3. КОМПЛЕКТАЦИЯ

Наименование	SMART 1	SMART 3
Щиток защитный лицевой	1 шт.	1 шт.
Наголовник	1 шт.	1 шт.
Светофильтр	Стекланный/11DIN	Автоматический/LY400
Паспорт	1 шт.	1 шт.

## 4. ОБЩЕЕ ОПИСАНИЕ

Щитки защитные лицевые ТМ «Сварог» Smart 3 с автоматическим затемнением являются средством защиты нового поколения. Они предназначены для защиты глаз и лица от вредных воздействий при различных видах сварки: ручная дуговая, аргонодуговая, полуавтоматическая в среде защитных газов, а также при плазменной резке.

На рис. 4.1 показан внешний вид щитка защитного лицевого.

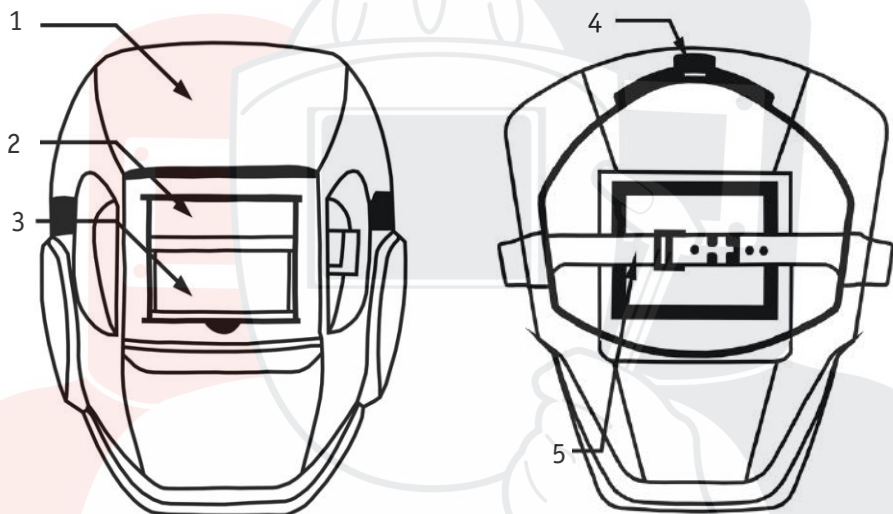


Рис. 4.1. Внешний вид

1. Корпус щитка.
2. Автоматический светофильтр (См. рис 4.2).
3. Смотровое окно.
4. Вертикальный регулятор наголовника.
5. Горизонтальный регулятор наголовника.

На рис. 4.2 показан светофильтр модели LY400.

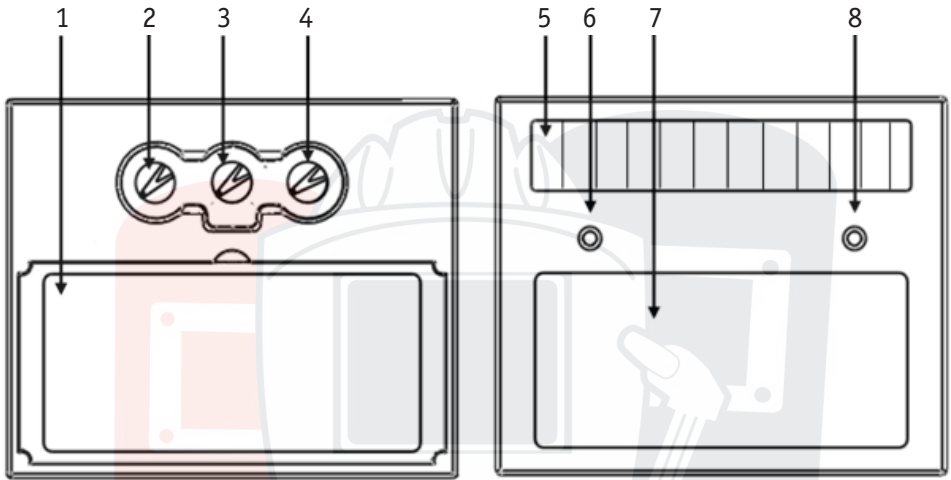


Рис. 4.2. Светофильтр LY400.

1. Внутренняя защитная пластина.
2. Регулятор степени затемнения.
3. Регулятор чувствительности.
4. Регулятор задержки затемнения.
5. Солнечная батарея.
6. Оптический сенсор.
7. Смотровое окно.
8. Оптический сенсор.

SVARMA ru

Эксперты в сварке

Степень затемнения должна соответствовать выбранной силе тока и виду работ, т.е. яркости горения дуги. Кроме этого, на степень затемнения могут влиять индивидуальные особенности пользователя. В таблице 4.1 приведены зависимости степени затемнения от силы тока и типа сварки.

Таблица 4.1. Рекомендованные значения затемнения (DIN).

Тип сварки	Сила тока, А														
	40	60	70	100	125	150	175	200	225	250	300	350	400	450	500
ММА	8		9		10		11		12		13		14		
MAG	8		9		10		11		12		13		14		
TIG	9		10		11		12		13		14		15		
MIG	8		9		10		11		12		13		14		
Строжка			10		11		12		13		14		15		
Резка CUT		9		10		11		12		13		14		15	
	40	60	70	100	125	150	175	200	225	250	300	350	400	450	500

В таблице указаны рекомендуемые значения затемнения светофильтров для различных способов сварки и резки. При продолжительной работе рекомендовано выбрать затемнение на 1DIN больше.

В таблице 4.2 приведены соответствия степеней затемнения DIN и отечественной классификации.

Таблица 4.2. Степени затемнения.

Степень затемнения, DIN	Отечественная классификация
9 DIN	C4
10 DIN	C4-C5
11 DIN	C5
12 DIN	C6-C7
13 DIN	C8



## 5. ЭКСПЛУАТАЦИЯ ЩИТКА

Корпус щитка защитного лицевого поставляется в сборе со светофильтром. Соедините наголовник и корпус щитка защитного лицевого с помощью фиксаторов и гаек.

### Регулировка наголовника щитка защитного лицевого:

- **Вертикальная регулировка обхвата головы:** нажмите на регулятор (См. рис. 5.1) и поворачивайте рукоятку по часовой стрелке, чтобы уменьшить размер наголовника, и против часовой – чтобы увеличить. Щиток защитный лицевой должен плотно сидеть на голове.

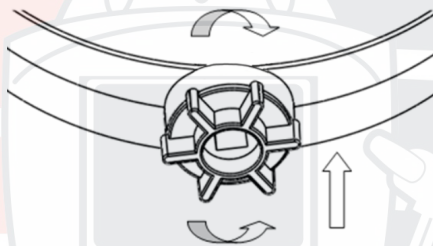


Рис. 5.1. Вертикальная регулировка.

- **Горизонтальная регулировка системы крепления:** уменьшая или увеличивая размер ремня (См. рис. 5.2), отрегулируйте размер наголовника так, чтобы глаза сварщика находились в средней части светофильтра.

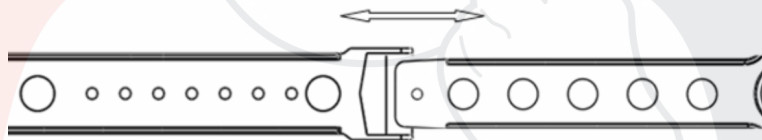


Рис. 5.2. Горизонтальная регулировка.

- **Регулировка наклона щитка защитного лицевого:** отрегулируйте затяжку винтов и положение фиксатора сегментной регулировки (См. рис. 5.3) для удобного угла обзора.

Убедитесь, что щиток защитный лицевой свободно опускается и не сползает.

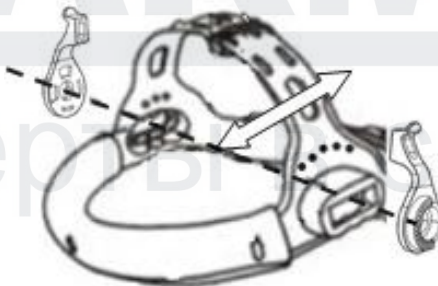


Рис. 5.3. Регулировка наклона.

Только после того, как щиток защитный лицевой подогнан под необходимый размер головы и выставлена степень затемнения, начинайте работу.

## 6. ТРАНСПОРТИРОВКА, ХРАНЕНИЕ, УТИЛИЗАЦИЯ

Транспортирование изделий осуществляется всеми видами транспорта в соответствии с правилами, действующими на данном виде транспорта.

Температурный диапазон для хранения и транспортировки модели: -30 °С .... +55 °С.

Хранение изделий осуществляют в закрытых помещениях с естественной вентиляцией, без искусственно регулируемых климатических условий (например, кирпичные, бетонные, металлические с теплоизоляцией и другие хранилища), в условиях, исключающих воздействие прямых солнечных лучей, атмосферных осадков и агрессивных сред.

При утилизации необходимо соблюдать требования действующих государственных и региональных норм и правил безопасности труда, экологической, санитарной и пожарной безопасности.

## 7. ГАРАНТИЙНЫЕ ОБЯЗАТЕЛЬСТВА

На щиток защитный лицевой ТМ «Сварог» устанавливается гарантия **24 месяца**. Срок гарантии начинается со дня продажи. В течение срока гарантии покупатель щитка защитного лицевого ТМ «Сварог» получает право бесплатно устранять дефекты путем ремонта или замены дефектных частей на новые при условии, что дефект возник по вине производителя. Если неисправность возникла по вине покупателя, гарантия аннулируется.

При обращении по гарантии обязательно наличие оригинала гарантийного талона с печатями представителя производителя и фирмы-продавца. Копии талонов не дают права на гарантийный ремонт.

Гарантийные обязательства не распространяются на щиток защитный лицевой, если:

- щиток защитный лицевой получил механические, электротехнические, химические и прочие повреждения;
- были внесены изменения в конструкцию, не предусмотренные производителем;
- имеются следы использования щитка защитного лицевого не по назначению;
- эксплуатация проходила с нарушением правил безопасности, указанных в данном паспорте;
- ремонт осуществлялся неуполномоченными на это сервисными центрами;
- отсутствует или неправильно заполнен гарантийный талон (отсутствует название модели, дата продажи, подпись покупателя, печать торговой организации, печать представителя производителя).

При необходимости гарантийного ремонта обращайтесь в авторизованные сервисные центры ТМ «Сварог», информация о которых представлена на сайте [svarog-rf.ru](http://svarog-rf.ru).