

**сварог®**

Блок с принудительной подачей воздуха

**VENTO**

**SVARMA** ru

Паспорт

Эксперты в сварке

2021



# СОДЕРЖАНИЕ

1. УКАЗАНИЯ ПО ИСПОЛЬЗОВАНИЮ ПАСПОРТА	4
2. ДЕКЛАРАЦИЯ СООТВЕТСТВИЯ	4
3. ОБЩЕЕ ОПИСАНИЕ	4
4. МЕРЫ БЕЗОПАСНОСТИ	5
5. КОМПЛЕКТАЦИЯ	9
6. ТЕХНИЧЕСКИЕ ХАРАКТЕРИСТИКИ	6
7. ВНЕШНИЙ ВИД БЛОКА	7
7.1. Внешний вид блока VENTO, тип крепления 1	9
7.2. Внешний вид блока VENTO, тип крепления 2	10
7.3. Внешний вид блока VENTO, тип крепления 3	11
7.4. Порядок установки пояса	12
7.5. Порядок установки аккумулятора	14
7.6. Порядок подключения типа крепления 1 и 3	14
7.7. Порядок подключения типа крепления 2	15
7.8. Проверка скорости подачи воздуха	15
7.9. Проверка герметичности	16
8. ТЕХНИЧЕСКОЕ ОБСЛУЖИВАНИЕ	17
8.1. Замена аккумулятора	18
8.2. Зарядка аккумулятора	18
8.3. Порядок замены фильтров	19
9. КОДЫ ОШИБОК	20
10. ТРАНСПОРТИРОВКА, ХРАНЕНИЕ И УТИЛИЗАЦИЯ	22
11. КОНТАКТНАЯ ИНФОРМАЦИЯ	22
12. АДРЕСА СЕРВИСНЫХ ЦЕНТРОВ	22
13. ГАРАНТИЙНЫЕ ОБЯЗАТЕЛЬСТВА	23
14. СВИДЕТЕЛЬСТВО О ПРИЕМКЕ	24

# 1. УКАЗАНИЯ ПО ИСПОЛЬЗОВАНИЮ ПАСПОРТА

Пожалуйста, внимательно ознакомьтесь с данным паспортом перед использованием блока с принудительной подачей воздуха.

Паспорт является неотъемлемой частью блока с принудительной подачей воздуха и должно сопровождать его при изменении местоположения или перепродаже.

Информация, содержащаяся в данной публикации, является верной на момент поступления в печать. Компания, в интересах развития, оставляет за собой право изменять спецификации и комплектацию, а также вносить изменения в конструкцию в любой момент времени без предупреждения и без возникновения каких-либо обязательств.

Производитель не несет ответственности за последствия использования или работу блока с принудительной подачей воздуха в случае неправильной эксплуатации или внесения изменений в конструкцию, а также за возможные последствия по причине незнания или некорректного выполнения условий эксплуатации, изложенных в паспорте.

Пользователь всегда отвечает за сохранность данного паспорта.

По всем возникшим вопросам, связанным с эксплуатацией и обслуживанием, вы можете получить консультацию у специалистов нашей компании.



**ОБРАТИТЬ ВНИМАНИЕ!** Особенности, требующие повышенного внимания со стороны пользователя.

## 2. ДЕКЛАРАЦИЯ СООТВЕТСТВИЯ

Благодарим вас за то, что вы выбрали продукцию торговой марки «Сварог», созданную в соответствии с принципами безопасности и надежности. Высококачественные материалы и современные технологии гарантируют оборудованию надежность и высокую степень защиты.

### ДЕКЛАРАЦИЯ О СООТВЕТСТВИИ ЕАС

Продукция соответствует: ТР ТС 004/2011 «О безопасности низковольтного оборудования», ТР ТС 020/2011 «Электромагнитная совместимость технических средств», ТР ТС 010/2011 «О безопасности машин и оборудования».

## 3. ОБЩЕЕ ОПИСАНИЕ

Блок с принудительной подачей воздуха Vento (далее по тексту «блок») представляет из себя установленный на пояс блок с мотором-крыльчаткой, мелкодисперсным и основным фильтрами. Забор воздуха осуществляется через фильтры, под давлением очищенный воздух подается в соединительный шланг. Блок имеет съёмный перезаряжаемый литий-ионный аккумулятор на 4400 мАч (стандартная комплектация) и позволяет устанавливать аккумулятор увеличенной емкости на 6800 мАч для увеличения времени автономной работы.

Дисплей показывает скорость потока воздуха, заряд батареи, перегрева и загрязненность основного фильтра.

При возникновении неисправностей или поломок на дисплее отображаются коды ошибок и дополнительно дублируются звуковым сигналом и вибрацией устройства.

Блок отличается конструкцией в зависимости от типа щитка. Совместимость указана в разделе 5.

## 4. МЕРЫ БЕЗОПАСНОСТИ



**ВНИМАНИЕ!** Устройство не предназначено для работы в среде, содержание кислорода в которой меньше 17% или которая содержит неизвестные вещества! Устройство не предназначено для работы в среде, содержание диоксида углерода в которой более 1%.

- Блок используется совместно со щитками сварщика ТМ «Сварог». Перед использованием ознакомьтесь с паспортом на щитки.
- Не используйте блок в ограниченных или невентилируемых пространствах, таких как: резервуары, баки и трубопроводы.
- Не отключайте подачу воздуха, пока не покинете рабочее место.
- Не используйте блок в выключенном состоянии: это снижает защитные свойства и увеличивает риск быстрого накопления диоксида углерода в щитке сварщика.
- Не используйте блок вблизи источника открытого пламени или искр, во взрывоопасных зонах и при сильном ветре.
- Не допускайте попадание искр в зону забора воздуха.
- Блок должен быть установлен на пояс, расположение – на спине.
- Не допускается эксплуатация под дождем или снегом.
- Не допускайте заломов или перегибов соединительного шланга, идущего от блока.
- Не используйте блок с разряженным аккумулятором.
- Запрещается продувать основной фильтр сжатым воздухом: это приводит к снижению защитных свойств блока.
- Запрещается стирать, продувать мелкодисперсный фильтр.

## 5. КОМПЛЕКТАЦИЯ

Наименование	Количество
Блок подачи воздуха Vento	1 шт.
Пояс	1 шт.
Ротаметр	1 шт.
Аккумулятор	1 шт.
Зарядное устройство	1 шт.
Сумка-рюкзак	1 шт.
Паспорт	1 шт.

## 6. ТЕХНИЧЕСКИЕ ХАРАКТЕРИСТИКИ

Наименование параметра		Ед. изм.	Блок Vento	
<b>Общие характеристики</b>				
Размеры блока		мм	240x165x70	
Масса блока	с аккумулятором	г	1370	
	без аккумулятора		1020	
Длина воздушного патрубка		мм	1300	
Уровень шума		дБ	<75	
Температура эксплуатации		°С	-5...+55	
Температура хранения		°С	-10...+55	
Скорость подачи воздуха	Уровень 1	л/мин	до 170	
	Уровень 2		до 200	
	Уровень 3		до 230	
Совместимость со щитками	Тип крепления 1		TECH C40i, C50i, C50d, C60d, C70d, C80d*	
	Тип крепления 2		TECH Sparx M, Sparx RC*	
	Тип крепления 3		Stawar*	
<b>Аккумулятор</b>				
Тип аккумулятора			перезаряжаемый Li-Ion	
Емкость аккумулятора		мАч	4400	6800*
Время зарядки		ч	3,5	5
Время работы	Уровень 1	ч	до 10	до 15
	Уровень 2		до 8	до 12
	Уровень 3		до 6	до 10
Срок службы		цикл	>500	
<b>Дополнительные параметры</b>				
Дисплей			да	
Индикация скорости воздушного потока			цифровая	
Индикация уровня заряда батареи			да	
Индикация загрязненности фильтра			да	
Индикация перегрева			да	
Индикация неисправности			визуальная/звуковая/вибрационная	
Установка аккумулятора увеличенной емкости			да/6800 мАч	

\* Не входит в стандартный комплект поставки.

## 7. ВНЕШНИЙ ВИД БЛОКА

Блок подачи воздуха показан на рис. 7.0.1.

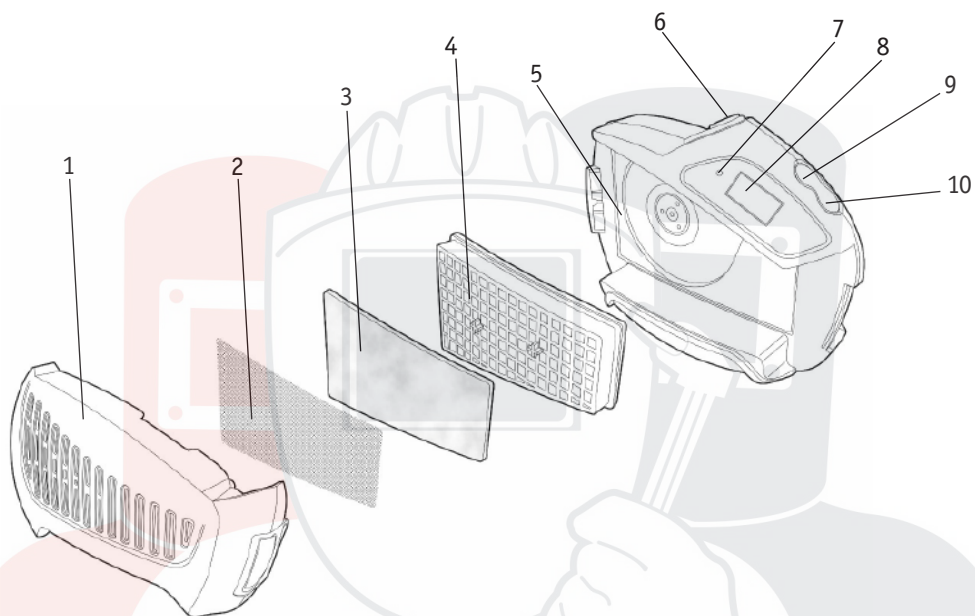


Рис. 7.0.1. Внешний вид.

Поз.	Наименование
1	Крышка блока
2	Металлическая защитная сетка
3	Мелкодисперсный фильтр
4	Основной фильтр
5	Блок
6	Разъем подключения трубки присоединительного шланга
7	Индикатор неисправности
8	Дисплей (См. рис. 7.0.2)
9	Кнопка включения и изменения скорости подачи воздуха
10	Кнопка выключения (для выключения необходимо нажать и держать кнопку в течении 3 с)

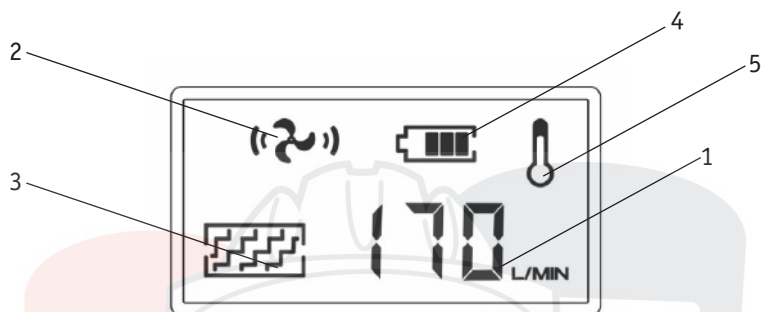


Рис. 7.2. Дисплей.

Поз.	Наименование	Описание
1	Индикация скорости подачи воздуха	Блок имеет 3 уровня скорости. Для изменения нажмите кнопку включения (См. рис. 7.0.1, поз. 9).
2	Индикация скорости вращения вентилятора	При изменении скорости подачи воздуха изменяется значок.
3	Индикация загрязненности фильтра	При появлении значка необходимо произвести замену фильтров (См. раздел 8.3).
4	Индикатор заряда аккумулятора	Показывает уровень заряда.
5	Индикатор перегрева	Показывает перегрев блока.



## 7.1. ВНЕШНИЙ ВИД БЛОКА VENTO, ТИП КРЕПЛЕНИЯ 1

Блок с типом крепления 1 (См. рис. 7.1.1) подходит к защитным лицевым щиткам сварщика модели TECH C40i, TECH C50i, TECH C50d, TECH C60d, TECH C70d, TECH C80d.

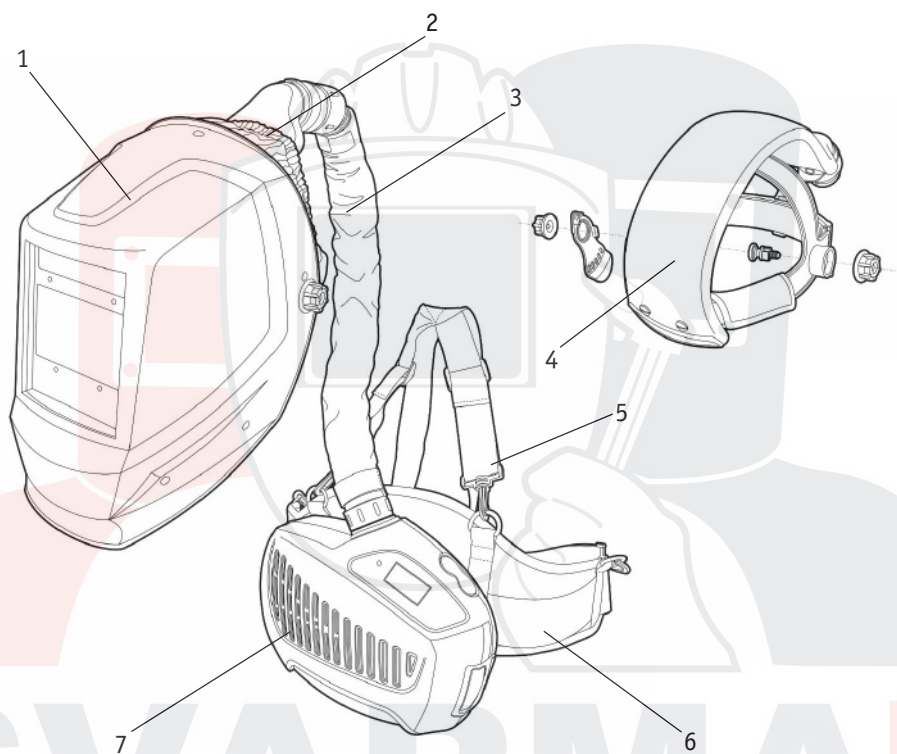


Рис. 7.1.1. Тип крепления 1.

Поз.	Наименование
1	Щиток защитный лицевой (в зависимости от модели)
2	Капюшон
3	Присоединительный шланг
4	Наголовник с воздуховодом
5	Ремни
6	Пояс
7	Блок подачи воздуха

## 7.2. ВНЕШНИЙ ВИД БЛОКА VENTO, ТИП КРЕПЛЕНИЯ 2

Блок с типом крепления 2 (См. рис. 7.2.1) подходит к защитным лицевым щиткам сварщика модели TECH Sparx M, Sparx RC.

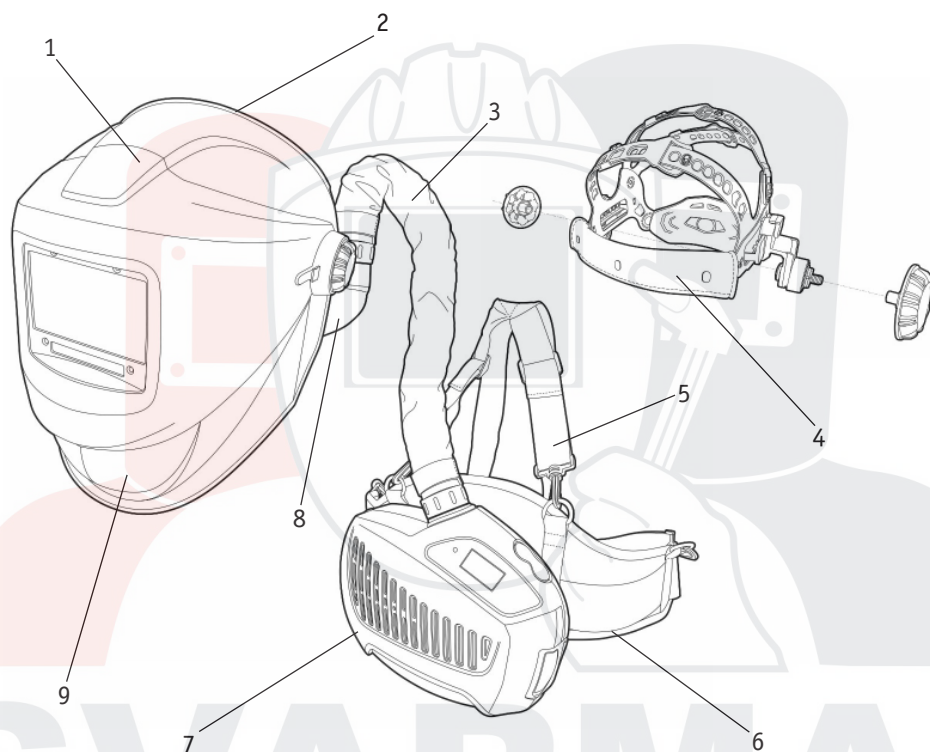


Рис. 7.2.1. Тип крепления 2.

Поз.	Наименование
1	Щиток защитный лицевой (в зависимости от модели)
2	Капюшон для Sparx/Stawar
3	Присоединительный шланг
4	Наголовник
5	Ремни
6	Пояс
7	Блок подачи воздуха
8	Патрубок для Sparx
9	Распределитель воздуха для Sparx

### 7.3. ВНЕШНИЙ ВИД БЛОКА VENTO, ТИП КРЕПЛЕНИЯ 3

Блок с типом крепления 3 (См. рис. 7.3.1) подходит к защитному лицевому щитку для зачистки модели Stawar.

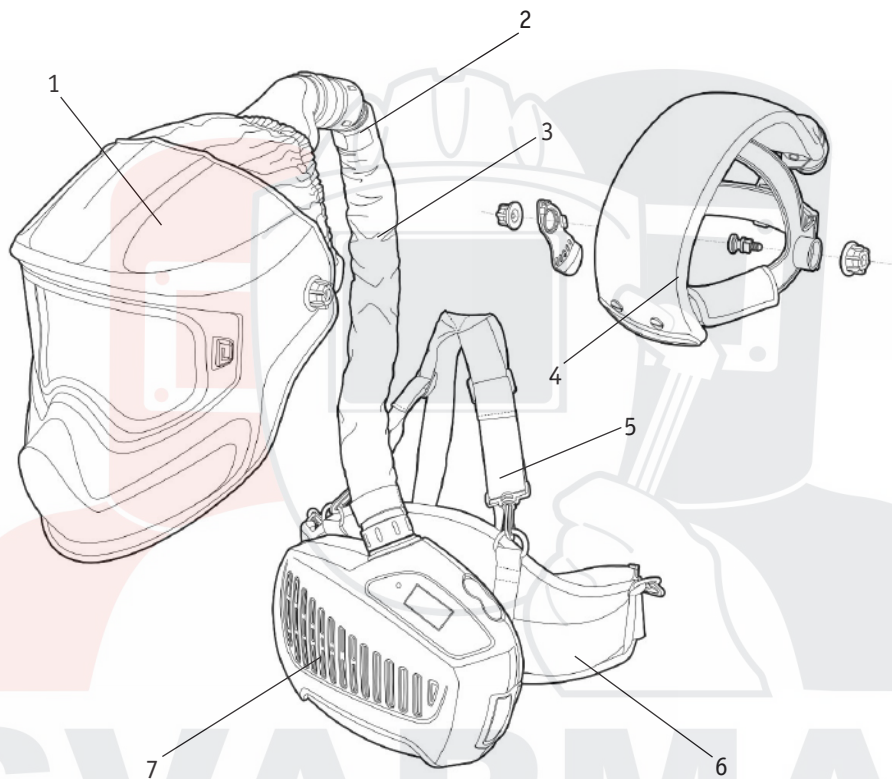


Рис. 7.3.1. Тип крепления 3.

Поз.	Наименование
1	Щиток для зачистки Stawar
2	Капюшон для Sparx/Stawar
3	Присоединительный шланг
4	Наголовник с воздуховодом
5	Ремни
6	Пояс
7	Блок подачи воздуха

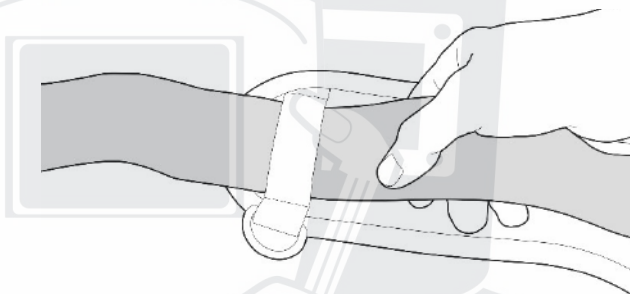
## 7.4. ПОРЯДОК УСТАНОВКИ ПОЯСА

Порядок установки пояса показан на рис. 7.4.1.

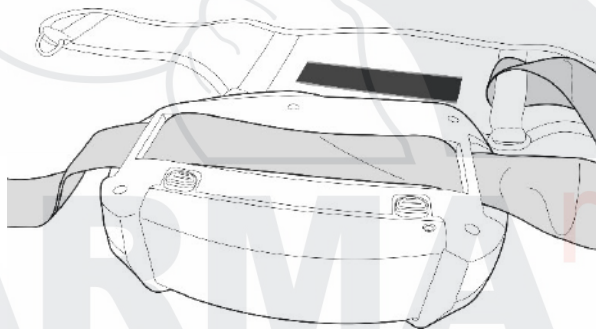
1. Снимите фиксатор с ремня.



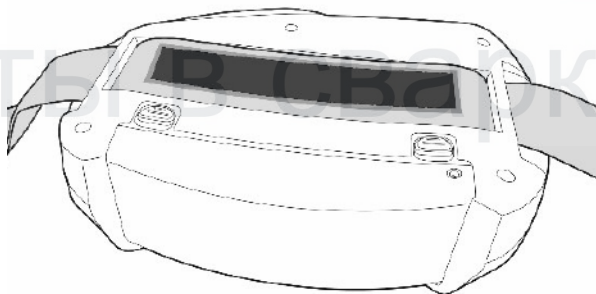
2. Снимите ремень с пояса.



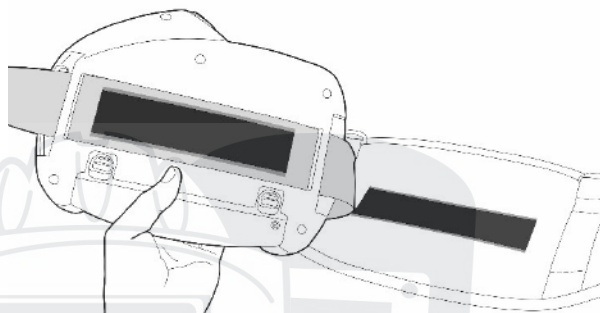
3. Проденьте ремень через фиксаторы блока.



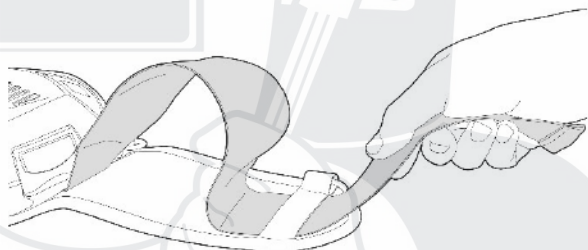
4. Контактная лента должна находиться по центру блока.



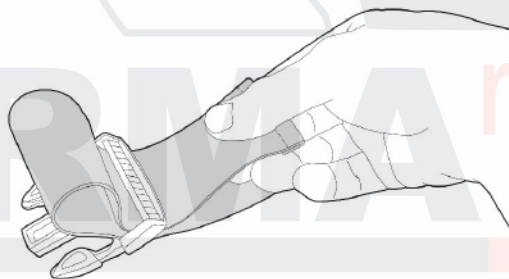
5. Совместите контактную ленту на поясе и блоке.



6. Проденьте ремень через фиксатор пояса.



7. Наденьте фиксатор на ремень.



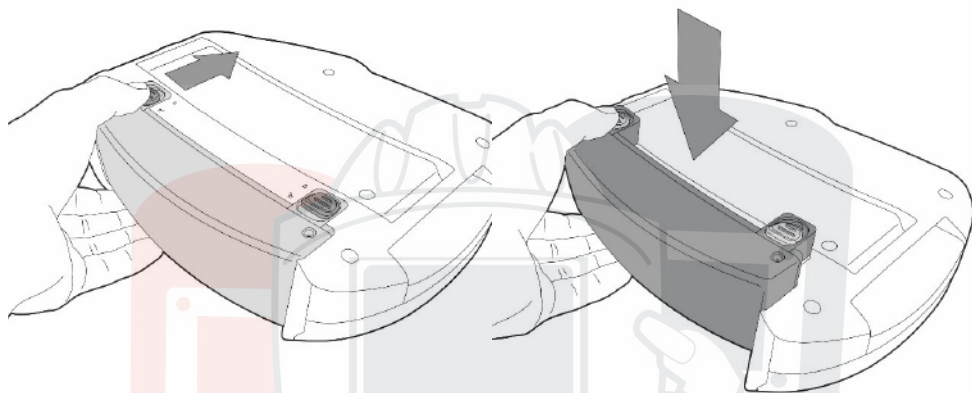
8. Пояс установлен.



Рис. 7.4.1. Порядок установки пояса.

## 7.5. ПОРЯДОК УСТАНОВКИ АККУМУЛЯТОРА

Порядок установки аккумулятора показан на рис. 7.5.1.



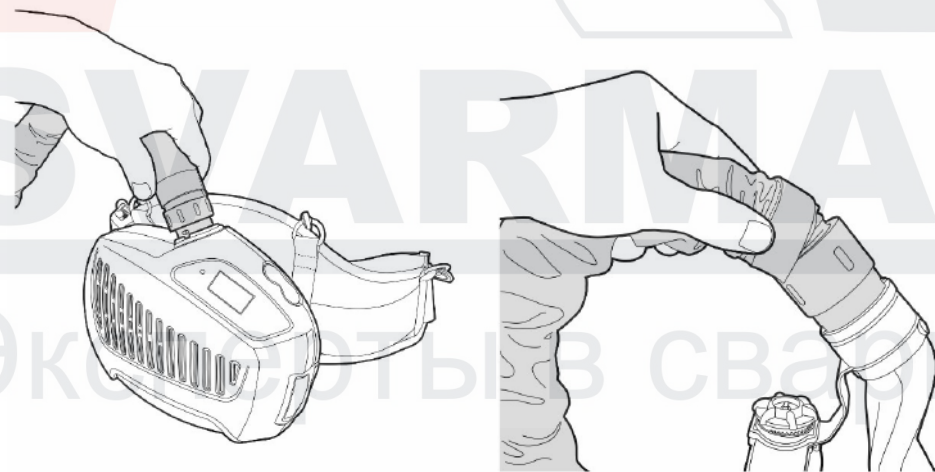
1. Установите аккумулятор в паз блока.

2. Зафиксируйте аккумулятор.

Рис. 7.5.1. Порядок установки аккумулятора.

## 7.6. ПОРЯДОК ПОДКЛЮЧЕНИЯ ТИПА КРЕПЛЕНИЯ 1 И 3

Тип крепления 1 подходит к защитным лицевым щиткам сварщика модели TECH C40i, TECH C50i, TECH C50d, TECH C60d, TECH C70d, TECH C80d. Тип крепления 3 подходит к защитному лицевому щитку для шлифовки модели Stawar (См. рис. 7.6.1).



1. Подключите присоединительный шланг к блоку.

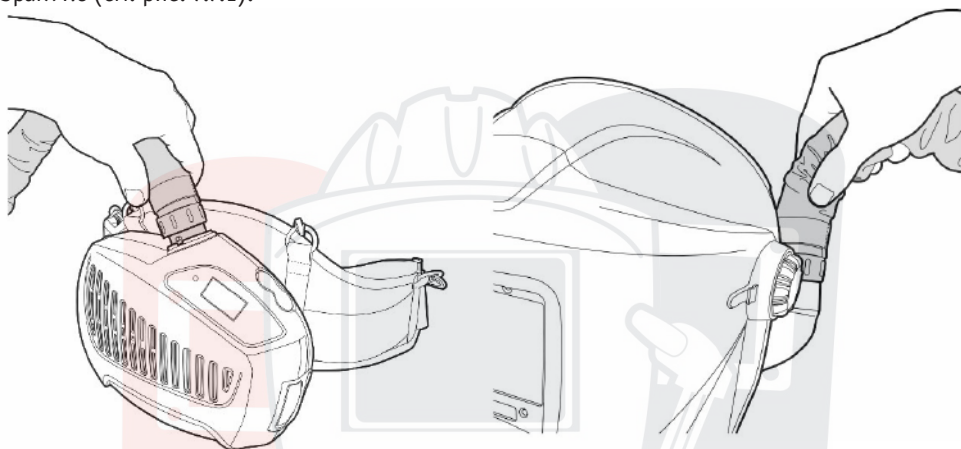
2. Подключите шланг к наголовнику.

Рис. 7.6.1. Порядок подключения, тип крепления 1 и 3.



## 7.7. ПОРЯДОК ПОДКЛЮЧЕНИЯ ТИПА КРЕПЛЕНИЯ 2

Тип крепления 2 подходит к защитным лицевым щиткам сварщика модели TECH Sparx M, Sparx RC (См. рис. 7.7.1).



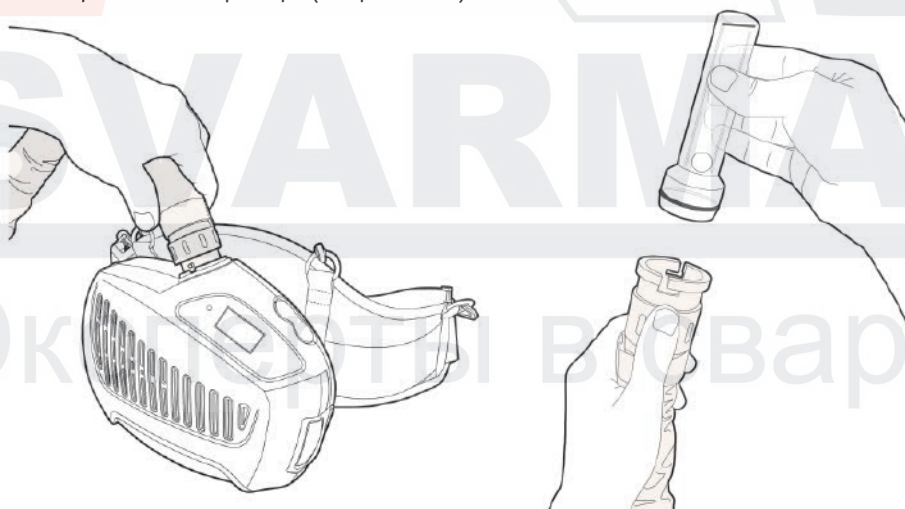
1. Подключите присоединительный шланг к блоку.

2. Подключите шланг к наголовнику.

Рис. 7.7.1. Порядок подключения типа крепления 2.

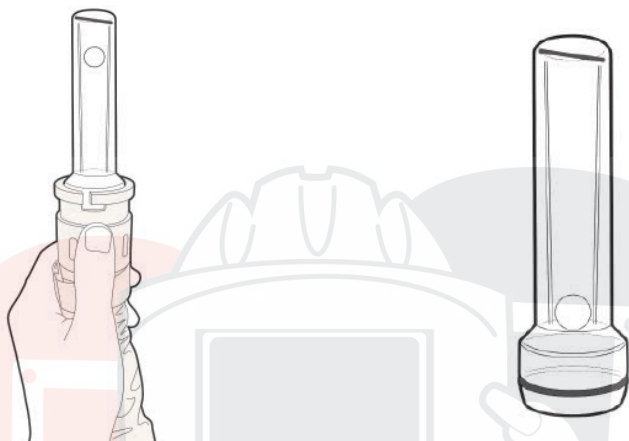
## 7.8. ПРОВЕРКА СКОРОСТИ ПОДАЧИ ВОЗДУХА

Проверка скорости подачи воздуха необходима для определения работоспособности блока и загрязненности фильтра (См. рис. 7.8.1).



1. Подключите присоединительный шланг к блоку.

2. Подключите ротаметр к шлангу.

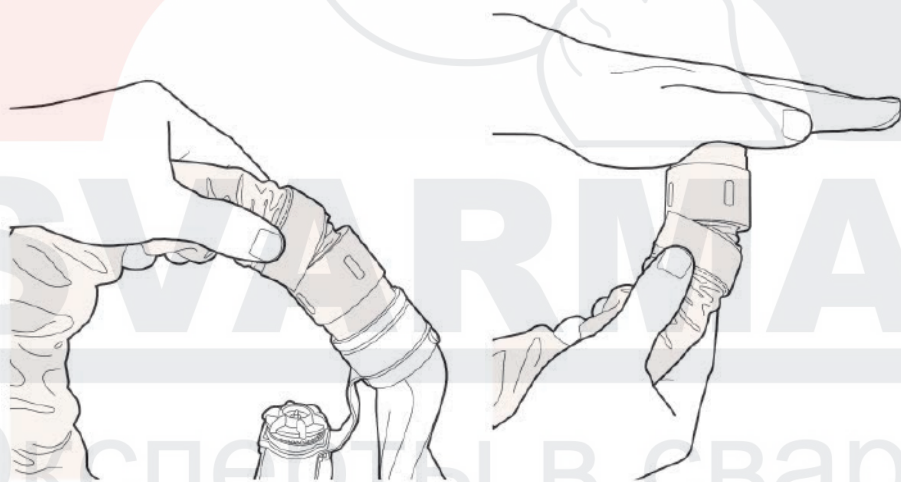


3. Включите блок и установите шланг с ротаметром вертикально.

4. Скорость достаточная, если шарик достигает минимального значения.

Рис. 7.8.1. Проверка скорости подачи воздуха.

## 7.9. ПРОВЕРКА ГЕРМЕТИЧНОСТИ



1. Подключите шланг к наголовнику и включите блок.

2. Зажмите ладонью выход шланга и подождите 15 с.

Рис. 7.9.1. Проверка герметичности.



## 8. ТЕХНИЧЕСКОЕ ОБСЛУЖИВАНИЕ

Регламент технического обслуживания указан в таблице 8.0.1.



**ВНИМАНИЕ!** Запрещается производить очистку блока агрессивными жидкостями (растворители и их разновидности, бензин, спирт и т. д.). Используйте мыльные растворы или влажные обезжиривающие салфетки для пластиков.

Периодичность	Техническое обслуживание
До/после использования, регулярно	<b>Блок</b>
	Регулярно удаляйте пыль и грязь с поверхности блока.
	Перед началом работ проведите визуальный осмотр блока на предмет повреждений. При необходимости замените узлы.
	Перед каждым использованием проверяйте уровень заряда аккумулятора. При необходимости поставьте аккумулятор на зарядку. <b>Не начинайте работу при разряженном аккумуляторе.</b>
	<b>Проверка работоспособности блока</b>
	Перед началом работ проверьте скорость подачи воздуха, используйте ротаметр (См. раздел 7.8).
	Периодически проверяйте герметичность системы (См. раздел 7.9).
	<b>Аккумулятор</b>
	Регулярно удаляйте пыль и грязь с поверхности аккумулятора.
	Перед началом работ проверьте контакты на аккумуляторе и ответной части блока, не допускайте налипания грязи. При необходимости очистите контакты.
	Перед зарядкой аккумулятора проверьте разъем зарядки на наличие загрязнений. При необходимости продуйте сжатым воздухом.
	<b>Пояс</b>
	Зафиксируйте пояс с блоком на спине. Произведите наклоны туловища или приседания. Пояс не должен стеснять движения или поднимать одежду. При необходимости произведите регулировки ремней пояса.
	<b>Подвод воздуха</b>
	В зависимости от конструкции блока проверьте наголовник с устройством подачи воздуха или присоединительный элемент крепления щитка сварщика, на предмет повреждений или трещин в пластике. При необходимости замените поврежденный элемент. <b>Запрещается эксплуатировать блок с повреждениями подвода воздуха.</b>
<b>Зарядное устройство</b>	
Проведите визуальный осмотр устройства. При обнаружении повреждений замените устройство. Не допускается использование устройства с поврежденной изоляцией провода или разъема зарядки.	

## 8.1. ЗАМЕНА АККУМУЛЯТОРА

В блоке используются аккумуляторы типа Li-Ion (литий – ионные). Конструкция позволяет использовать два типа аккумуляторов: стандартной емкости и увеличенной емкости для увеличения автономной времени работы (См. таблицу 8.1.1).

Таблица. 8.1.1. Аккумуляторы для блока Vento.

Наименование параметра	мАч	Время зарядки, час	Скорость подачи воздуха, л/мин, час		
			170	200	230
Аккумулятор стандартной емкости	4400	3,5	до 10	до 8	до 6
Аккумулятор увеличенной емкости	6800	5	до 15	до 12	до 10

## 8.2. ЗАРЯДКА АККУМУЛЯТОРА

При поставке аккумулятор частично заряжен. Перед первым использованием его необходимо зарядить на 100% (См. рис. 8.2.1).

Если аккумулятор новый, зарядите и разрядите его не менее двух раз подряд, чтобы достичь номинального заряда.

Зарядное устройство регулирует заряд автоматически. Когда аккумулятор полностью заряжен, уровень заряда будет поддерживаться на максимальном уровне.

Заряд аккумулятора можно производить как установленным на блоке, так и отдельно (См. рис. 8.2.1).

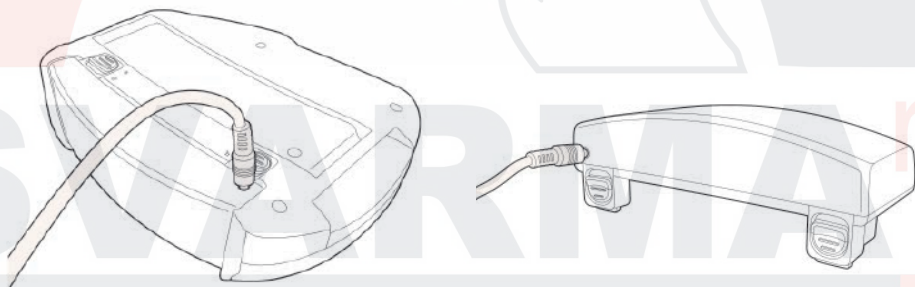
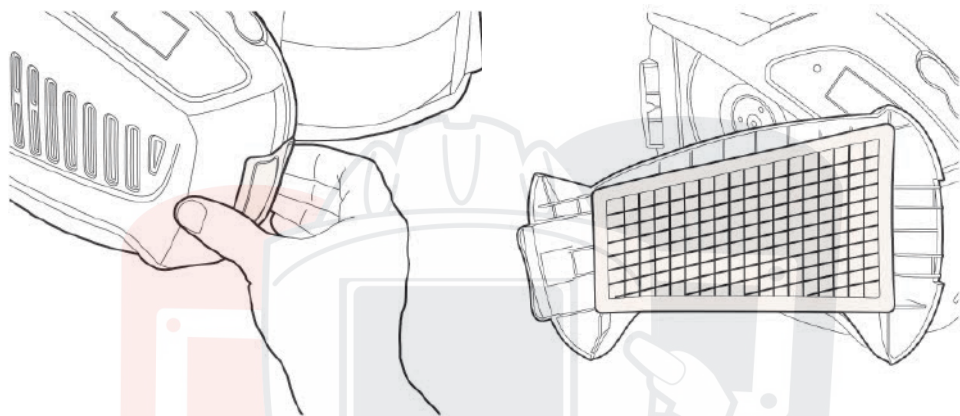


Рис. 8.2.1. Зарядка аккумулятора.



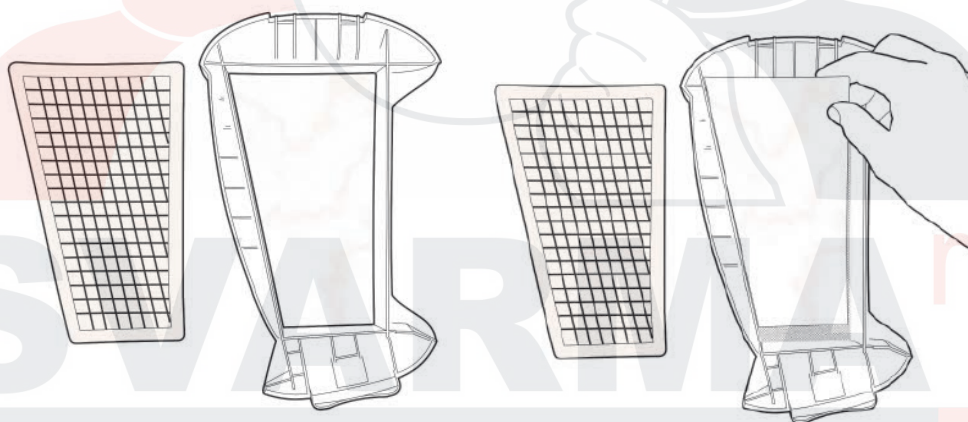
**ВНИМАНИЕ!** Используйте только оригинальное зарядное устройство.

### 8.3. ПОРЯДОК ЗАМЕНЫ ФИЛЬТРОВ



1. Извлеките фильтр из блока.

2. Внутренняя сторона основного фильтра.



3. При необходимости замените основной фильтр.

4. При необходимости замените мелкодисперсный фильтр.

Рис. 8.3.1. Порядок замены фильтров.

## 9. КОДЫ ОШИБОК

Таблица. 9.0.1. Неисправности.

Код ошибки	Причина	Решение
<b>Неисправности с индикацией</b>		
 <b>Warning</b> E01 Загорается индикатор неисправности.	Мотор вышел из строя. Мотор заклинил. Неисправность цепи.	Проведите визуальный осмотр крыльчатки. Включите/выключите устройство. Обратитесь в сервисный центр.
 <b>Warning</b> E02 Загорается индикатор неисправности.	Мотор вышел из строя. Заклинивание крыльчатки вентилятора. Превышение тока цепи.	Проведите визуальный осмотр крыльчатки. Включите/выключите устройство. Обратитесь в сервисный центр.
 Аккумулятор разряжен  <b>Warning</b> Загорается индикатор неисправности, раздается звуковой сигнал.	Низкий заряд аккумулятора.	Произведите зарядку аккумулятора.
 <b>Warning</b> Фильтр загрязнен. Загорается индикатор неисправности, раздается звуковой сигнал.	Загрязнение фильтра. Проверка герметичности и срабатывания защиты.	Замените фильтр. Система работает.
 Загорается индикатор перегрева, раздается звуковой сигнал.	Аккумулятор перегрелся.	Подождите, пока аккумулятор остынет.
<b>Общие неисправности</b>		
Нет подачи воздуха, нет индикации неисправности	1. Нет питания.	Проверьте или замените аккумулятор.
	2. Плохой контакт питания аккумулятора и блока.	
Аккумулятор быстро разряжается	1. Аккумулятор не полностью заряжен.	1. Зарядите аккумулятор.
	2. Фильтр загрязнен.	2. Замените фильтр.
	3. Аккумулятор неисправен.	3. Замените аккумулятор.

Посторонние запахи в подаваемом воздухе	1. Фильтр загрязнен.	1. Замените фильтр.
	2. Посторонние включения в присоединительном шланге или блоке Vento.	2. Проведите визуальный осмотр, очистите включения.
	3. Окружающая среда превышает нормы ПДК.	3. Проведите аттестацию рабочих мест.
Недостаточная подача воздуха	1. Нарушение герметичности.	1. Проведите тест на герметичность.
	2. Аккумулятор разряжен.	2. Зарядите или замените аккумулятор.
	3. Фильтр загрязнен.	3. Замените фильтр.

Блок Vento оснащен звуковой и вибрационной системой сигнализации ошибок. Количество сигналов в зависимости от ошибки указано в таблице 9.0.2.

Таблица. 9.0.2. Звуковая сигнализация ошибок.

Неисправность	Звуковой сигнал, кол-во										
	1	2	3	4	5	6	7	8	9	10	11
Установка аккумулятора											
Выключение											
Изменение скорости подачи воздуха											
Выключение											
Перегрузка по току											
Заклинивание крыльчатки											
Перегрев											
Низкий заряд											
Фильтр засорен											

– нет сигнала (пропуск)

– звуковой сигнал длительностью 0,1 с

## 10. ТРАНСПОРТИРОВКА, ХРАНЕНИЕ И УТИЛИЗАЦИЯ

Транспортирование блока Vento осуществляется всеми видами транспорта в соответствии с правилами, действующими на данном виде транспорта.

Температурный диапазон для хранения и транспортировки от -10 °С до +55 °С.

Хранение осуществляют в закрытых помещениях с естественной вентиляцией, без искусственно регулируемых климатических условий (например, кирпичные, бетонные, металлические с теплоизоляцией и другие хранилища), в условиях, исключающих воздействие прямых солнечных лучей, атмосферных осадков и агрессивных сред.

При утилизации необходимо соблюдать требования действующих государственных и региональных норм и правил безопасности труда, экологической, санитарной и пожарной безопасности.

Элемент питания (аккумулятор) необходимо утилизировать отдельно, через специальные пункты приема отработанных элементов питания.

## 11. КОНТАКТНАЯ ИНФОРМАЦИЯ

**Представитель производителя:** 000 «ИНСВАРКОМ», г. Санкт-Петербург, ул. Наличная, д. 44, к. 1, оф. 801. Тел.: +7 (812) 325-01-05, факс: +7 (812) 325-01-04; [www.svarog-rf.ru](http://www.svarog-rf.ru), [info@svarog-rf.ru](mailto:info@svarog-rf.ru).

**Завод-производитель:** 000 «Эрма», 188382, Россия, Ленинградская обл., Гатчинский район, городской поселок Вырица, ул. Оредежская, дом 2, лит. Ж.

## 12. АДРЕСА СЕРВИСНЫХ ЦЕНТРОВ:

- **Санкт-Петербург:** ИП Свиридов А.В., Мебельная ул., д. 11Д; тел.: +7 (812) 326-62-38;
- **Москва:** 000 «Битрейд», 1-й Варшавский проезд, д. 2, стр. 9А; тел.: +7 (495) 666-33-06.



**ВНИМАНИЕ!** Информацию о сервисных центрах можно узнать по бесплатному телефону горячей линии: 8-800-555-68-34 или на сайте: [svarog-rf.ru](http://svarog-rf.ru). Для перехода на сайт отсканируйте QR-код\*.



\* Для сканирования QR-кода необходим смартфон с камерой и программа-сканер QR-кода.



## 13. ГАРАНТИЙНЫЕ ОБЯЗАТЕЛЬСТВА

На блок Vento торговой марки «Сварог» устанавливается гарантия **24 месяца**, на аккумулятор, входящий в комплект поставки, – **6 месяцев**.

### Условия гарантии:

Срок гарантии начинается со дня продажи. В течение срока гарантии покупатель блока Vento торговой марки «Сварог» получает право бесплатно устранять дефекты путем ремонта или замены дефектных частей на новые при условии, что дефект возник по вине производителя. Если неисправность возникла по вине покупателя, гарантия аннулируется.

Обязательно наличие оригинала гарантийного талона с печатями производителя и фирмы-продавца. Копии талонов не дают права на гарантийный ремонт.

### Гарантийные обязательства не распространяются в следующих случаях:

- блок получил механические, электротехнические, химические и прочие повреждения;
- были внесены изменения в конструкцию, не предусмотренные производителем;
- имеются следы использования блока не по назначению;
- эксплуатация проходила с нарушением правил безопасности, указанных в данном паспорте;
- заявленная неисправность не может быть продемонстрирована;
- ремонт осуществлялся неуполномоченными на это сервисными центрами;
- обнаружено содержание пыли, стружки, влаги, масла и других жидкостей в блоке;
- отсутствует или неправильно заполнен гарантийный талон (отсутствует название модели, дата продажи, подпись покупателя, печать торговой организации, печать производителя).

Гарантия не распространяется на фильтры, пояс и зарядное устройство, входящие в комплект поставки.

Эксперты в сварке