

PRIME

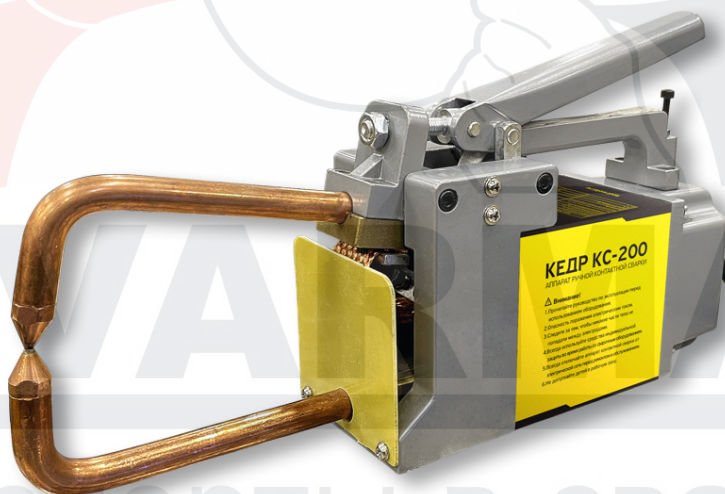


ПРОФЕССИОНАЛЬНОЕ
СВАРОЧНОЕ ОБОРУДОВАНИЕ

РУКОВОДСТВО ПО ЭКСПЛУАТАЦИИ

Аппарат ручной контактной сварки

■ КЕДР КС-200



ЕАС

KEDRWELD.RU

Аппарат ручной контактной сварки КЕДР КС-200

1. БЕЗОПАСНОСТЬ

Перед установкой, вводом в эксплуатацию и использованием аппарата тщательно изучите все правила техники безопасности.

Несмотря на то, что в процессе проектирования и производства аппарата были оценены все характеристики безопасности, во время сварки используется высокое напряжение и электрическая дуга, а также выделяется большое количество тепла, токсичные газы, металлическая пыль и брызги металла. Соблюдайте правила техники безопасности.

1.1 Описание знаков безопасности

**Внимание!**

Может возникнуть вред здоровью.

Данный знак указывает на возможный вред здоровью.

Такие знаки означают: осторожно, перегрев аппарата, поражение электрическим током, движущимися частями аппарата, а также горячими деталями. Во избежание причинения вреда здоровью обращайте внимание на знаки безопасности и соответствующие правила техники безопасности.



1.2 Поражение сварочной дугой

Представленные ниже знаки безопасности используются в данном Руководстве в качестве напоминания об опасности и привлечения внимания. Будьте осторожны и следуйте соответствующим правилам техники безопасности во избежание причинения вреда здоровью.

Выполнять ввод данного аппарата в эксплуатацию, обслуживание и ремонт данного аппарата могут только профессиональные работники.

Во время обслуживания аппарата посторонние люди, особенно дети, должны находиться как можно дальше от аппарата.

Выполняйте техническое обслуживание и обследование аппарата только после отключения питания, так как в электролитических конденсаторах присутствует постоянное напряжение.

Аппарат ручной контактной сварки КЕДР КС-200

Опасность поражения электрическим током



- Не касайтесь электрических деталей, находящихся под напряжением.
- Отключите аппарат, отсоедините питание с помощью автоматического выключателя или отсоедините вилку от розетки.
- Во время выполнения работ с аппаратом стойте на сухом коврике, изолирующем Вас от земли, надевайте сухие изолирующие перчатки, не пользуйтесь влажными или поврежденными перчатками.
- В том случае, если во время обслуживания аппарата требуется оставить его включенным, выполнять такие работы могут только специалисты, знакомые с правилами техники безопасности.
- При проведении работ с включенным аппаратом следует применять правило работы одной рукой. Не касайтесь аппарата обеими руками.
- Прежде чем передвигать аппарат, отключите его от источника питания.
- В случае необходимости открыть корпус, сначала отсоедините аппарат от источника питания и подождите не менее 5 минут.
- Постоянный ток высокого напряжения наблюдается и после отсоединения источника питания.
- Прежде чем прикоснуться к аппарату, отключите инверторный источник питания от сети и соблюдайте условия технического обслуживания, представленные в Разделе IX, чтобы разрядить источник.

Статическое электричество может разрушить печатную плату



- Перед отсоединением печатных плат и их компонентов наденьте заземляющий антистатический браслет.
- Для хранения, перемещения и транспортировки печатных плат используйте соответствующую антистатическую тару.

Опасность пожара и взрыва



- Не устанавливайте аппарат сверху или рядом с легковоспламеняющимися поверхностями.
- Храните легковоспламеняющиеся материалы подальше от зоны сварки.
- Не выполняйте сварочные работы на герметичных контейнерах.

Аппарат ручной контактной сварки КЕДР КС-200

Брызги металла могут нанести вред глазам



- Во время технического обслуживания и тестовых работ надевайте очки с боковой защитой и защитным покрытием.

Используйте защиту от сварочной дуги



- Сварочная дуга может вызвать повреждения глаз и кожи.
- Надевайте сварочную маску и пользуйтесь соответствующим защитным стеклом для светофильтра, используйте защитные перчатки, обувайте защитную обувь, пользуйтесь берушами, а также надевайте защитную спецодежду.

Горячее свариваемое изделие может стать причиной тяжелых ожогов



- Не касайтесь горячих деталей голыми руками.
- Чтобы продлить срок эксплуатации сварочной горелки, соблюдайте перерывы в работе для ее охлаждения.

Взрыв деталей аппарата может причинить вред здоровью



- Если инверторный сварочный аппарат включен, вышедшая из строя деталь может взорваться или привести к взрыву других элементов.
- При проведении работ по техническому обслуживанию инверторного источника надевайте маску и одежду с длинными рукавами.

Тестирование аппарата может привести к поражению электрическим током



- Перед проведением измерительных работ отключите питание сварочного аппарата.
- Для измерения используйте инструмент с хотя бы одним проводом, снабженным самоудерживающим зажимом (например, с пружинным зажимом).
- Прочтите инструкцию по эксплуатации измерительного оборудования.

Аппарат ручной контактной сварки КЕДР КС-200

Внимательно изучите справочное руководство



- Смотрите ссылки на уведомления о безопасности сварки в данном руководстве.
- При замене компонентов и деталей аппарата используйте только подлинные товары.

Магнитные поля отрицательно влияют на работу кардиостимулятора



- Прежде чем приступать к работе со сварочным оборудованием, люди, использующие кардиостимулятор, должны проконсультироваться с врачом.

Надлежащая транспортировка и перемещение аппарата



- Пользуйтесь оборудованием с достаточной грузоподъемностью для подъема аппарата.
- Для подъема аппарата используйте одновременно переднюю и заднюю ручки.
- Для перемещения аппарата используйте соответствующую тележку.
- При подъеме аппарата не используйте только одну ручку.
- Если источник сварочного тока установлен на наклонную поверхность, примите соответствующие меры, чтобы он не упал.

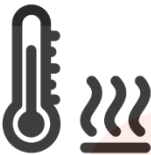
Движущиеся детали аппарата могут привести к нанесению телесных повреждений



- Не касайтесь движущихся деталей аппарата (например, вентилятора).
- Все защитные устройства, такие как дверцы, панели, кожух и задняя панель, должны находиться на своих местах и быть плотно закрытыми.

Аппарат ручной контактной сварки КЕДР КС-200

Слишком долгая эксплуатация аппарата может привести к его перегреву



- Периодически давайте аппарату время остыть и соблюдайте рекомендации по номинальной продолжительности включения.
- Перед повторным включением источника для сварки уменьшите сварочный ток и сократите время эксплуатации.
- Не блокируйте приток свежего воздуха к аппарату и не увеличивайте сопротивление подачи воздуха путем установки воздушного фильтра.
- Не используйте источник сварочного тока для разморозки труб.

Копоть и сажа могут нанести вред здоровью



- Не вдыхайте сажу и копоть.
- Для снижения концентрации сажи и копоти используйте принудительную вентиляцию и устройства удаления сажи.
- Для отведения сажи и копоти используйте вытяжной вентилятор.
- Для снижения количества сажи и копоти соблюдайте соответствующие положения по охране окружающей среды.

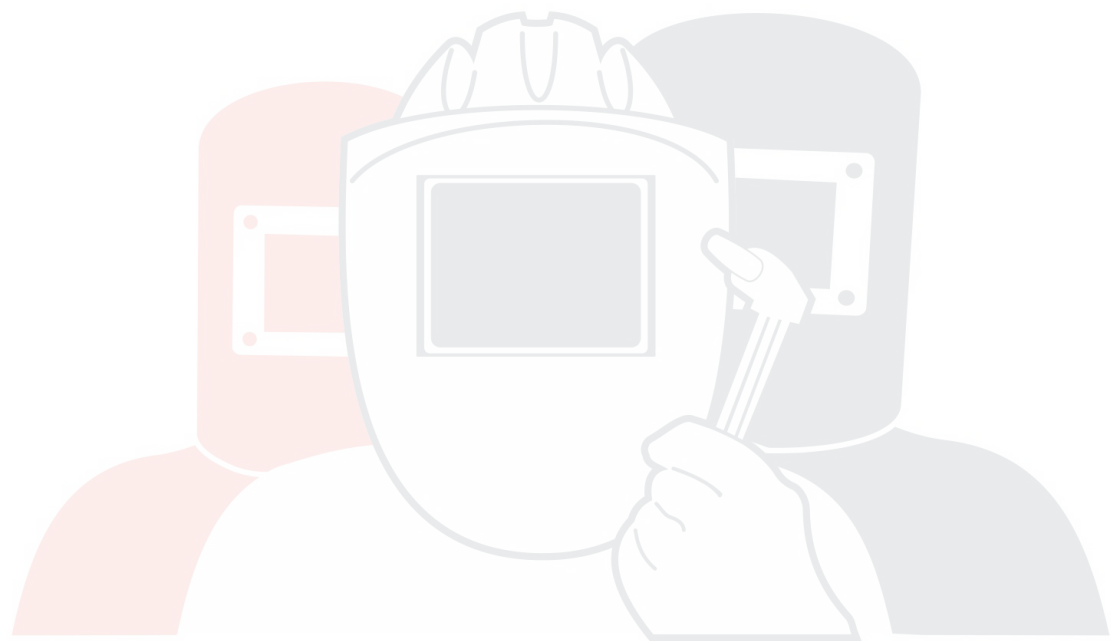
1.3 Электромагнитное поле

Электрический ток, протекающий по любому проводнику, создает локальное электромагнитное поле (ЭМП). Влияние ЭМП исследуется специалистами по всему миру. До настоящего момента нет фактических доказательств, показывающих, что ЭМП может влиять на здоровье. Однако исследования продолжаются. До получения однозначных заключений следует свести к минимуму воздействие ЭМП.

Для минимизирования воздействия ЭМП следует выполнить следующие рекомендации:

- Подсоедините кабеля аппарата точечной сварки как можно ближе друг к другу.
- Все кабели следует располагать как можно дальше от оператора.
- Работники, имеющие кардиостимулятор, должны находиться как можно дальше от зоны сварки.
- Категорически запрещается оборачивать кабели аппарата точечной сварки вокруг своего тела.

Аппарат ручной контактной сварки КЕДР КС-200



SVARMA ru

Эксперты в сварке

Аппарат ручной контактной сварки КЕДР КС-200

1.4 Техника безопасности

- Проверить аппарат на наличие видимых повреждений.
- Эксплуатация аппарата с поврежденными электродами не допускается.
- Электроды должны быть всегда зачищены или заменены при необходимости.
- Все обнаруженные дефекты и повреждения должны быть устранены.
- Ремонтные работы должны производиться лицами, имеющими соответствующие допуски.
- Запрещается использовать аппарат под дождем.
- При выполнении ремонтных работ аппарат должна быть отсоединена от сети.

2. Область применения

Аппарат для ручной контактной сварки КЕДР КС-200 предназначен исключительно для точечной сварки листов, прутков, проволоки из низкоуглеродистой, углеродистой и легированной стали. Другое использование аппарата не допускается.

Перед первым применением аппарата внимательно прочитайте настоящее руководство по эксплуатации.

2.1 Комплект поставки

Аппарат ручной контактной сварки КЕДР КС-200 в сборе	1 шт.
Электрод	2 шт.
Руководство по эксплуатации	1 шт.

ВНИМАНИЕ!

Комплект поставки может быть изменен без уведомления потребителя.

Аппарат ручной контактной сварки КЕДР КС-200

2.2 Маркировка и упаковка

Аппарата для ручной контактной сварки КЕДР КС-200, упакован в картонную коробку.

На корпусе аппарата прикрепляется этикетка со следующими обозначениями: наименование или знак изготовителя, наименования и тип инструмента, технические характеристики, знак утилизации.

2.3 Принцип работы аппарата КЕДР КС-200

Принцип контактной точечной сварки основан на кратковременном нагреве электрическим током большой мощности и последующей пластической деформации сжатием.

2.4 Подключение к сети питания

Для питания аппарата КЕДР КС-200 используется однофазная сеть питания с напряжением 220В ($\pm 15\%$).

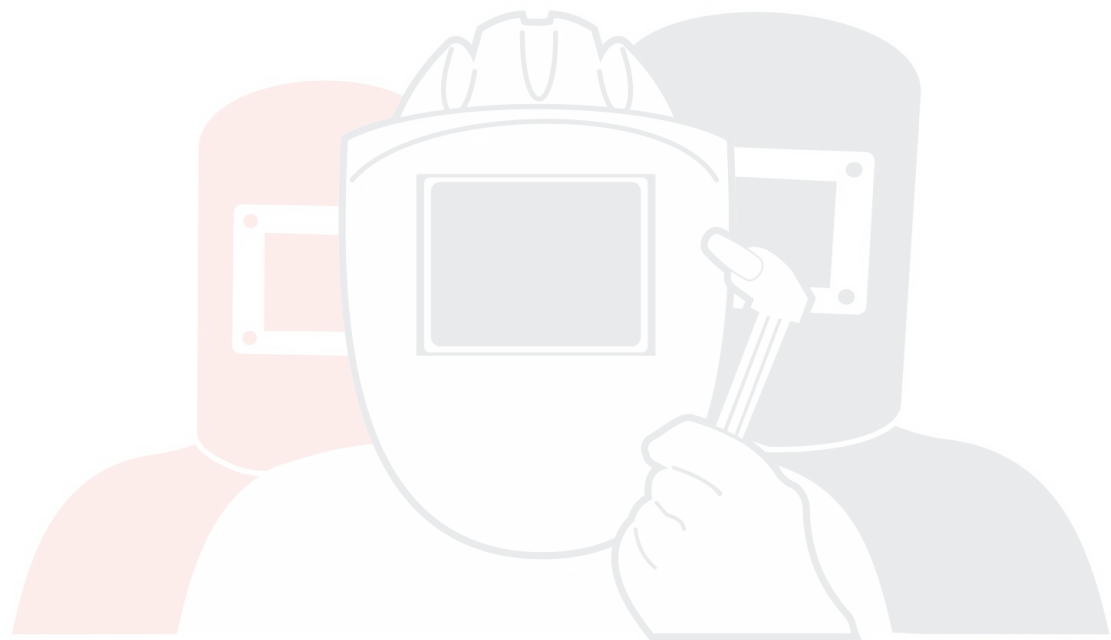
Последовательность подключения аппарата для ручной контактной сварки КЕДР:

1. Необходимо проверить напряжение питания сети перед подключением.
2. Убедитесь, что сетевой кабель не подвергается контакту с водой.
3. Обратите внимание на целостность кабеля и отсутствие признаков окисления, которые могут привести к серьезным последствиям и даже поломке.
4. Убедитесь, что сеть питания 220В, 1-фаза.

ВНИМАНИЕ!

Не устанавливайте никакие адаптеры между кабелем питания аппарата КЕДР КС-200 и розеткой источника питания. При подключении кабеля питания аппарата КЕДР КС-200 к сети питания убедитесь, что выключатель питания находится в положении "ВЫКЛ".

Аппарат ручной контактной сварки КЕДР КС-200



SVARMA ru

Эксперты в сварке

Аппарат ручной контактной сварки КЕДР КС-200

2.5 Технические характеристики

Характеристики	Параметры
Входное напряжение, В	1~220 ±15%
Частота сети питания, Гц	50
Максимальная потребляемая мощность, кВт	8
Номинальная потребляемая мощность, кВт	2,5
Максимальный сварочный ток, кА	6,5
Максимальная эффективность точечной сварки (низкоуглеродистая листовая сталь), мм	2 + 2
Количество сварных точек в минуту на стальных листах (1,5 + 1,5 мм)	3
Вылет электродов, мм	150
Класс изоляции	Н
ПВ %	30
Масса, кг	12,7

Примечание. Все вышеуказанные параметры могут быть изменены при усовершенствовании технических характеристик аппарата!

2.6 Проверка аппарата КЕДР КС-200 перед работой

Перед отправкой потребителю все оборудование «КЕДР» проходит необходимые проверки и испытания на предприятии-изготовителе. После получения аппарата для ручной контактной сварки КЕДР КС-200 следует его распаковать и проверить на наличие повреждений, вызванных транспортировкой. Если обнаружатся признаки повреждения, необходимо известить об этом продавца.

Перед началом работы произвести технический осмотр и убедиться в исправности аппарата КЕДР КС-200 и отсутствии повреждений. При обнаружении неисправностей произвести ремонт в соответствии с разделом 6.1 данного руководства.

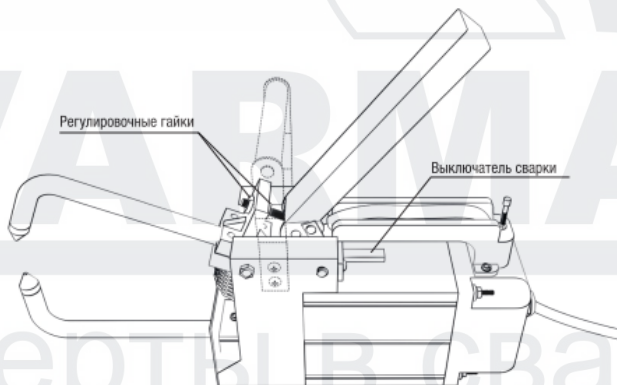
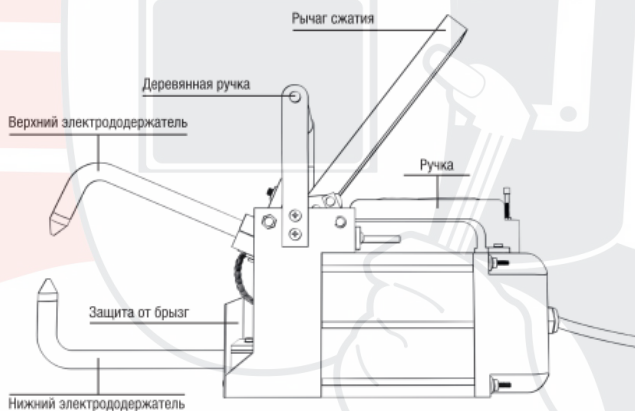
Аппарат ручной контактной сварки КЕДР КС-200

ВНИМАНИЕ!

После завершения работ с аппаратом КЕДР КС-200 выключите его и отсоедините сетевой кабель от сети питания.

3. Эксплуатация

3.1 Общий вид, основные элементы



Аппарат ручной контактной сварки КЕДР КС-200

4. Подготовка к работе

Производите подбор параметров точечной сварки от малого к большому. Время точечной сварки – от короткого к продолжительному, усилие на рычаге аппарата – от малого к большому. Следует удалить загрязнения с деталей для сварки. Для стабильного качества контактной сварки вовремя очищайте или меняйте электроды. Налипание на электроды инородного металла может вызвать прожог деталей в местах сварки.

4.1 Электроды

Перед сваркой каждой точки осмотрите состояние электродов – при необходимости очистите электроды от инородного металла с помощью напильника или замените электроды в случае сильного износа.



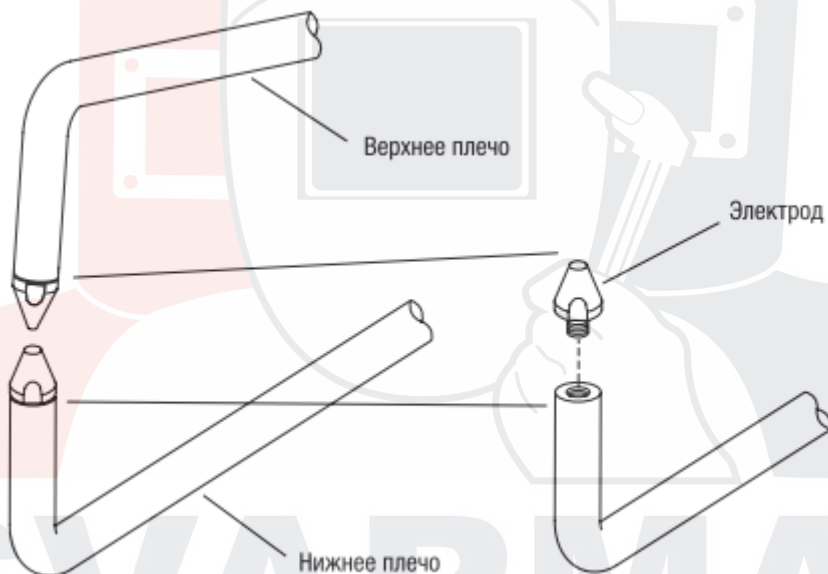
4.2 Соосность электродов

Перед началом работы убедитесь в том, что электроды расположены соосно.

Аппарат ручной контактной сварки КЕДР КС-200

4.3 Замена электродов

1. Отключить аппарат от питания;
2. Выкрутить из плеча аппарата старый электрод;
3. Вкрутить в плечо новый электрод, и затянуть.



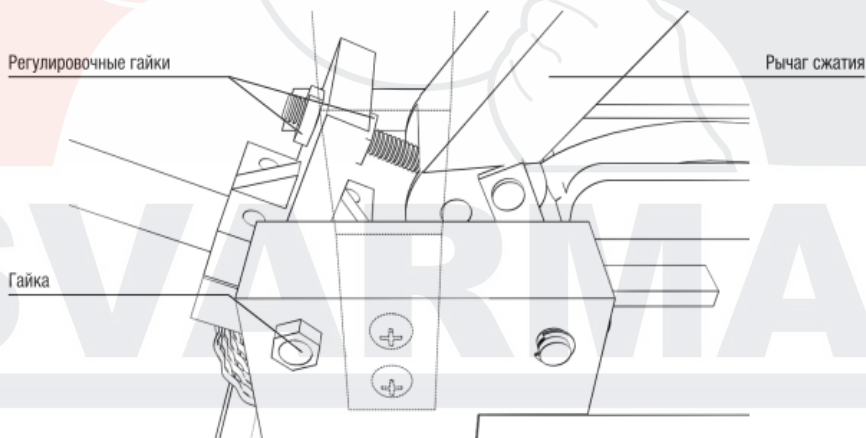
Аппарат ручной контактной сварки КЕДР КС-200

5. Эксплуатация

Перед работой убедитесь, что поверхности свариваемых деталей очищены, т.е. не содержат окислов, краски, масла и других видов загрязнений. Проверьте, что при нажатии на рукоять электроды попадают на деталь в месте сварки, а не друг на друга.

5.1 Процесс сварки

1. Включите аппарат в розетку.
2. Отрегулируйте сжатие. Для этого закручиваете регулировочную гайку пока рычаг сжатия не упрется в ограничитель. После регулировки хода верхнего плеча, затяните регулировочные гайки.
3. Приступайте к сварке.



5.2 Окончание работы

1. Отключите аппарат от сети.

Аппарат ручной контактной сварки КЕДР КС-200

5.3 Общие условия по эксплуатации

- Перед началом использования аппарата внимательно прочитайте раздел БЕЗОПАСНОСТЬ.
- Перед началом эксплуатации никто не должен находиться вокруг рабочей зоны, в особенности дети. Не выполняйте заточку электрода без специальных средств защиты органов зрения и дыхания.
- В случае возникновения проблем, обратитесь к авторизованному дилеру, если у вас нет авторизованного технического персонала!
- Эксплуатация аппарата допускается в помещениях с вентиляцией и на открытом воздухе на твердом столе.
- Диапазон рабочих температур $-10 \sim +40$ °С
- Относительная влажность воздуха ниже 90% (при 20 °С)
- Аппарат запрещается подвергать воздействию воды, а также устанавливать на влажную поверхность или в грязь.
- Содержание пыли, кислоты, агрессивных газов в окружающем воздухе или веществе не должно превышать показателей, принятых в соответствующих стандартах.

SVARMA ru

Эксперты в сварке

Аппарат ручной контактной сварки КЕДР КС-200

6. Устранение неисправностей и техническое обслуживание

6.1 Устранение неисправностей

- Перед отправкой с завода все оборудование проходит тщательную проверку. Поэтому производить любые работы с оборудованием должны только квалифицированные сотрудники! **Запрещается вносить какие-либо изменения в конструкцию или программный код оборудования ТМ «КЕДР»!**
- Выполнять техническое обслуживание следует очень осторожно. Если какой-либо провод отсоединится или оголится, он может являться потенциальной опасностью для пользователя!
- Выполнять техническое обслуживание данного оборудования могут только специалисты, авторизованные производителем!
- Прежде чем открывать корпус машинки, убедитесь, что сетевой кабель отсоединен от электрической сети!
- При возникновении проблем/поломки оборудования обратитесь в АСЦ ТМ «КЕДР».

При наличии мелких неисправностей аппарата просмотрите представленную ниже таблицу:

№	Проблема	Возможная причина	Рекомендуемое решение
1	Сварочный процесс протекает не корректно	Потери напряжения в сети	Проверьте входное напряжение 220В;
		Пятно контакта большого диаметра	Возможно, их необходимо заменить;
		Загрязненные поверхности деталей;	Проверьте контакт между электродом и деталью, удалите грязь и ржавчину.

Аппарат ручной контактной сварки КЕДР КС-200

6.2 Техническое обслуживание

Чтобы обеспечить безопасную и правильную работу аппарата, необходимо регулярно проводить его техническое обслуживание. Пользователи должны понимать порядок технического обслуживания аппарата ручной контактной сварки КЕДР КС-200. Пользователи должны проводить простой осмотр и проверку аппарата. Сделайте все возможное, чтобы сократить количество возможных неполадок и время ремонта аппарата, чтобы продлить его срок службы.

Предупреждение. При работе по техническому обслуживанию аппарата ручной контактной сварки КЕДР КС-200, аппарат должен быть отключен от сети, штекер извлечен из розетки.

№	Наименование узлов аппарата	Производимые работы	Периодичность
1		Внешний осмотр, очистка от загрязнений	Ежедневно
		Подтяжка регулировочных гаек	
2	Механическая часть аппарата	Проверка сопротивления изоляции схемы	Еженедельно
		Проверка состояния посадочных гнезд в электрододержателях	
3		Проверка состояния изоляции всех элементов	Ежемесячно
		Проверка и регулировка пускорегулирующей аппаратуры	
		Измерение сопротивления изоляции аппарата	

Аппарат ручной контактной сварки КЕДР КС-200

7. Условия транспортирования и хранения

- Транспортирование аппарата для контактной сварки КЕДР КС-200 в заводской упаковке должно производиться в закрытых транспортных средствах (контейнерах, железнодорожных вагонах или автомобильным транспортом с защитой от дождя и снега) при температуре окружающего воздуха от -20°C до $+55^{\circ}\text{C}$.
- При транспортировке и погрузке аппараты должны оберегаться от ударов и воздействия влаги.
- На складах упакованные аппараты КЕДР КС-200 должны храниться в заводской упаковке. Хранение аппаратов КЕДР КС-200, должно осуществляться в закрытых, с естественной вентиляцией и без искусственно регулируемых климатических условий помещениях, где колебания температуры и влажности воздуха существенно меньше, чем на открытом воздухе (условия хранения – 2).

8. Завершение срока службы и утилизация

Утилизация аппаратов ручной контактной сварки КЕДР КС-200 должна производиться в соответствии с нормами законодательства РФ, в частности Федеральным законом N7-ФЗ от 10.01.2002 «Об охране окружающей среды».

Запрещается утилизация аппарата вместе с бытовым мусором!

Владелец аппарата ручной контактной сварки КЕДР КС-200 несет ответственность за соблюдение правил эксплуатации, хранения и утилизации.

Соблюдая требования по утилизации оборудования, Вы защищаете окружающую среду и здоровье людей!»

Аппарат ручной контактной сварки КЕДР КС-200

9. Сервисное обслуживание

По всем вопросам, связанными с эксплуатацией и обслуживанием оборудования «КЕДР», Вы можете получить консультацию у специалистов нашей компании по телефону горячей линии КЕДР +7 (495) 134-47-47.

Гарантийный срок на оборудование указывается в прилагаемом сервисном талоне. Бесплатное сервисное обслуживание относится к дефектам в материалах и узлах и не распространяется на компоненты, подверженные естественному износу, и на работы по техническому обслуживанию.

Сервисному ремонту подлежит только очищенное от пыли и грязи оборудование в заводской упаковке, полностью укомплектованное, имеющее фирменный технический паспорт, сервисный талон с указанием даты продажи, при наличии штампа магазина, заводского номера и оригиналов товарного и кассового чеков, выданных продавцом.

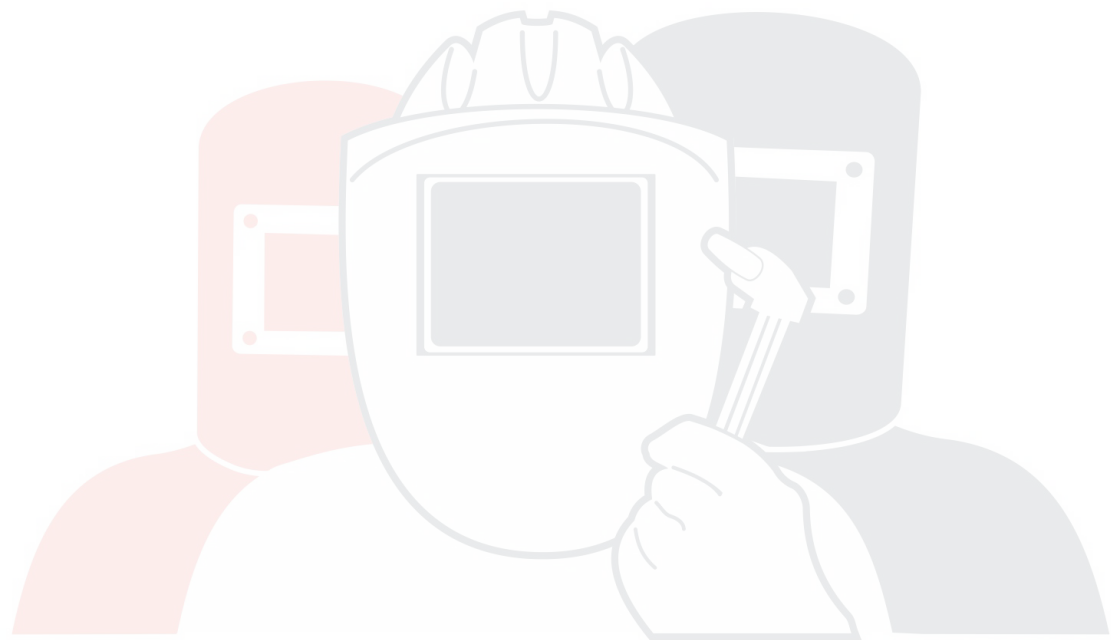
В течение сервисного срока сервис-центр устраняет за свой счёт выявленные производственные дефекты. Производитель снимает свои обязательства и юридическую ответственность при несоблюдении потребителем инструкций по эксплуатации, самостоятельной разборки, ремонта и технического обслуживания оборудования, а также не несет никакой ответственности за причиненные травмы и нанесенный ущерб.

Момент начала действия бесплатного сервисного обслуживания определяется кассовым чеком или квитанцией, полученными при покупке. Сохраните эти документы. Замененный аппарат ручной контактной сварки КЕДР КС-200 и детали переходят в собственность фирмы продавца. Претензии на возмещение убытков исключаются, если они не вызваны умышленными действиями или небрежностью производителя. Право на бесплатное сервисное обслуживание не является основанием для других претензий.

ВНИМАНИЕ: производитель оставляет за собой право вносить

Аппарат ручной контактной сварки КЕДР КС-200

изменения в конструкцию и техническую документацию без уведомления потребителя.

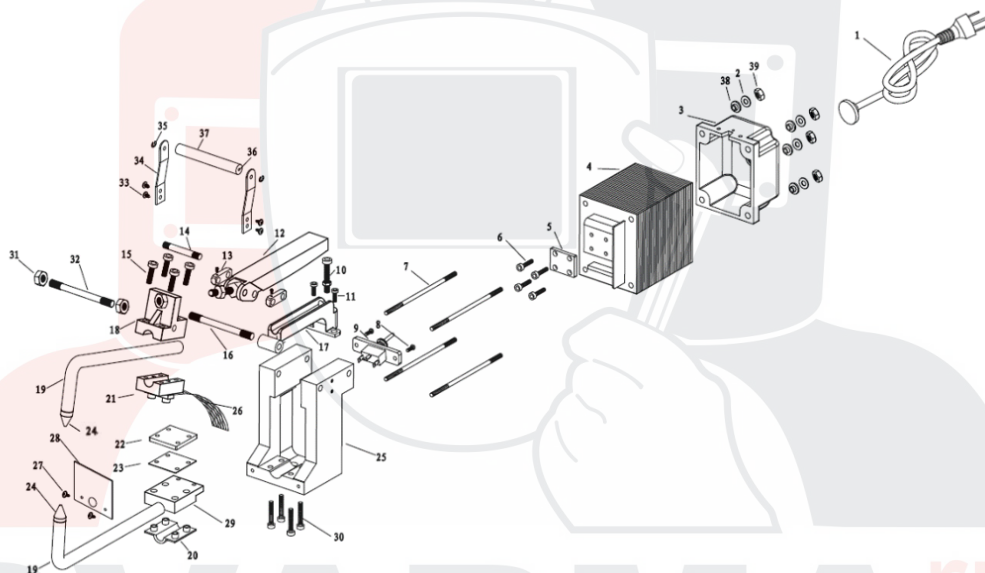


SVARMA ru

Эксперты в сварке

Аппарат ручной контактной сварки КЕДР КС-200

10. Список запасных частей



ПРИМЕЧАНИЕ. В связи с тем, что конструкция аппарата постоянно совершенствуется, возможны незначительные расхождения между конструкцией и руководством по эксплуатации, не влияющие на технические характеристики оборудования.

Аппарат ручной контактной сварки КЕДР КС-200

№	Наименование	Количество
1	Кабель питания	1
2	Изолятор	4
3	Крышка задняя	1
4	Трансформатор силовой	1
5	Пластина упорная передняя	1
6	Болт крепежный М5	4
7	Шпилька М10	4
8	Винт крепежный выключателя сетевого	2
9	Выключатель сетевой	1
10	Болт ограничительный рукоятки подвижной	1
11	Винт крепежный рукоятки	2
12	Рукоятка подвижная	1
13	Подшипник рукоятки подвижной	2
14	Ось рукоятки подвижной	1
15	Болт	8
16	Ось	1
17	Ручка для переноски	1
18	Кронштейн	2
19	Плечо верхнее/нижнее	1
20	Клемма силовая (U-образная)	1
21	Пластина прижимная детали	1
22	Кронштейн	1
23	Изолятор	1
24	Электрод верхний/нижний	1
25	Каркас	1
26	Шина силовая	1
27	Винт крепежный	2
28	Изолятор	1
29	Пластина прижимная	1
30	Винт крепежный	4
31	Гайка М8	2
32	Болт М5	1
33	Винт крепежный	4
34	Кронштейн рукоятки	2
35	Фиксатор пружинный	2
36	Винт рукоятки для переноски	1
37	Рукоятка для переноски	1
38	Изолятор	4
39	Гайка крепежная	4