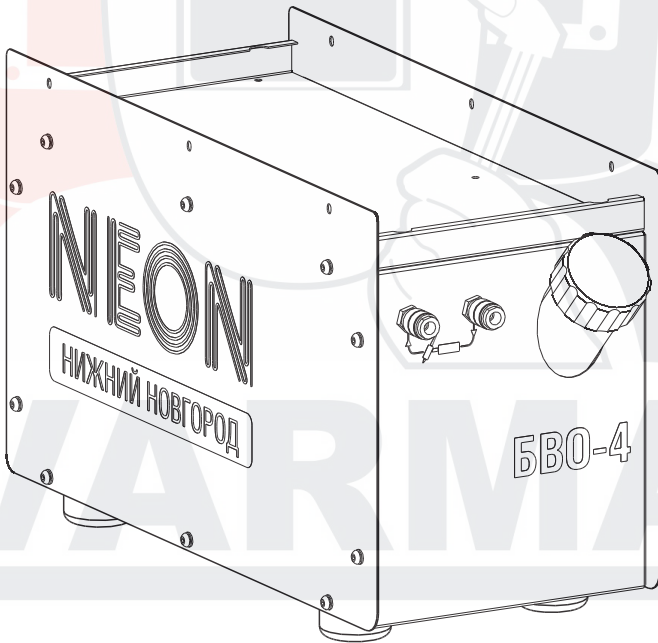


Блок водяного охлаждения

NEON

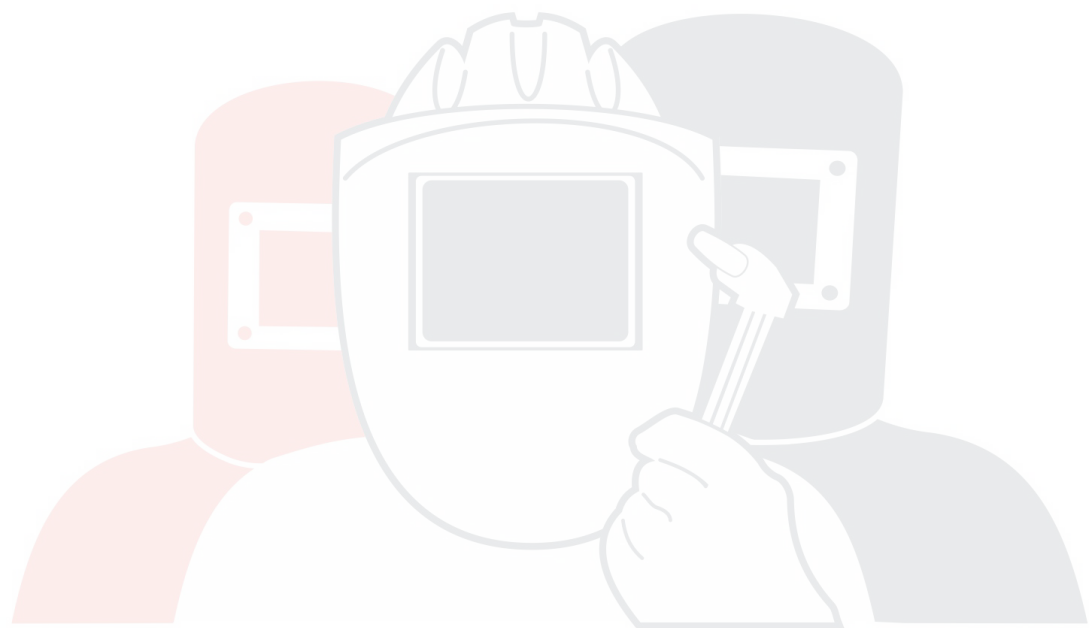
БВО-4



НИЖНИЙ НОВГОРОД

ei ЭлектроИнтел

www.ei-neon.ru



SVARMA ru

Эксперты в сварке

СОДЕРЖАНИЕ

	ВВЕДЕНИЕ	3
1	НАЗНАЧЕНИЕ	3
2	ТЕХНИЧЕСКИЕ ХАРАКТЕРИСТИКИ	3
3	КОМПЛЕКТНОСТЬ	3
4	МАРКИРОВКА И УПАКОВКА	3
5	ТРАНСПОРТИРОВАНИЕ И ПРАВИЛА ХРАНЕНИЯ	4
6	ВНЕШНИЙ ВИД И ПОДКЛЮЧЕНИЕ БВО	4
7	ПОРЯДОК И ПРИНЦИП РАБОТЫ	5
8	ТЕХНИЧЕСКОЕ ОБСЛУЖИВАНИЕ	6
9	УТИЛИЗАЦИЯ	6
10	ИНФОРМАЦИЯ О ПРЕДПРИЯТИИ ИЗГОТОВИТЕЛЕ	7
11	СВИДЕТЕЛЬСТВО О ПРИЕМКЕ	7
12	СВИДЕТЕЛЬСТВО О ПРОДАЖЕ	7
13	ГАРАНТИЙНЫЕ ОБЯЗАТЕЛЬСТВА ГАРАНТИЙНЫЕ ТАЛОНЫ	8

SVARMA ru

Эксперты в сварке

ВВЕДЕНИЕ

Настоящее техническое описание предназначено для ознакомления обслуживающего персонала с техническими характеристиками, устройством и принципом работы **блока водяного охлаждения** (далее по тексту БВО) сварочной горелки для выпрямителя **ВД-300 АД (DC)** торговой марки «**NEON**» (далее по тексту выпрямитель).

1 НАЗНАЧЕНИЕ

БВО предназначен для охлаждения сварочной горелки. Эксплуатация БВО допускается в помещениях, на открытом воздухе под навесом и без навеса при температуре от -20°C до $+40^{\circ}\text{C}$. БВО позволяет размещать в непосредственной близости от сварочной зоны.

2 ТЕХНИЧЕСКИЕ ХАРАКТЕРИСТИКИ

Напряжение питания (DC), В	24
Потребляемый ток, А	4
Потребляемая мощность, кВт	0,1
Скорость подачи охлаждающей жидкости, л/мин	4,7
Максимальное давление, кг/см ²	5,0
Объем охлаждающей жидкости, л	4,0
Рабочая температура охлаждающей жидкости	60°C
Диапазон рабочих температур	$-20^{\circ}\text{C} \dots +40^{\circ}\text{C}$
Класс защиты	III*
Степень защиты	IP 23S**
Габаритные размеры (ДхШхВ)	560мм x 226,5мм x 312мм
Масса при пустом баке/ при заполненном баке, кг	11,5 / 15,5

* - нет электрических цепей с напряжением выше 42 В постоянного тока или 36 В переменного тока.

** - защита от проникновения твердых тел размером $\geq 12,5$ мм и от каплепадения с номинальным углом 60° к вертикали.

3 КОМПЛЕКТНОСТЬ

Блок водяного охлаждения	- 1 шт.
Руководство по эксплуатации БВО	- 1 шт.
Упаковочная тара	- 1 шт.

4 МАРКИРОВКА И УПАКОВКА

БВО упаковывается в индивидуальную коробку, обеспечивающую сохранность при транспортировке и хранении. На корпусе прикрепляется этикетка со следующими обозначениями: наименование или знак изготовителя, наименования и тип прибора, заводской номер, дата выпуска.

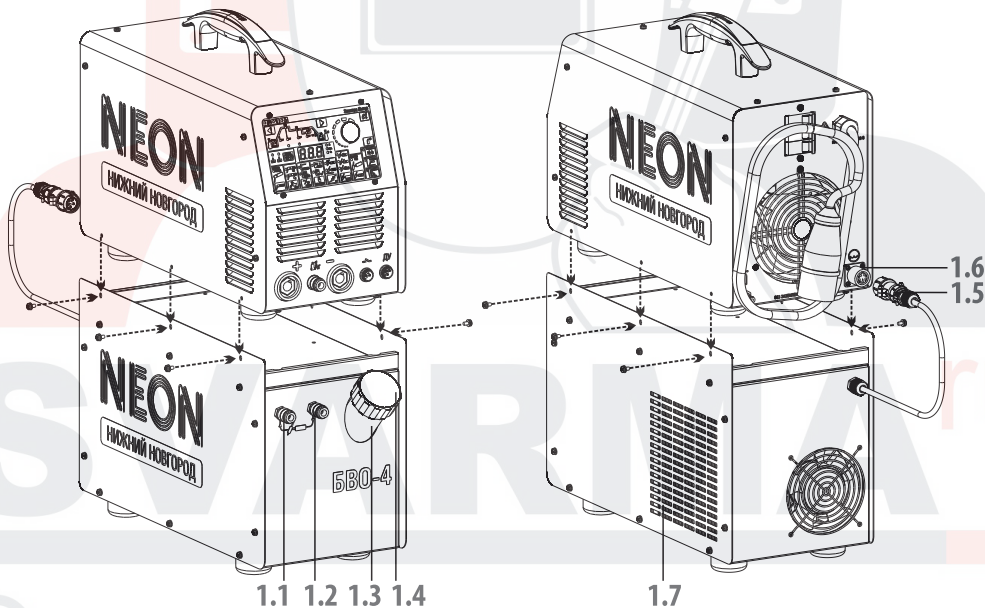
5 ТРАНСПОРТИРОВАНИЕ И ПРАВИЛА ХРАНЕНИЯ

Транспортирование упакованных БВО должно производиться без охлаждающей жидкости в закрытых транспортных средствах (железнодорожных вагонах, а также автомобильным транспортом с защитой от дождя и снега) при температуре окружающего воздуха от -50°C до $+40^{\circ}\text{C}$. При погрузке и транспортировке охладитель должен оберегаться от ударов и воздействия влаги.

На складах прибор должен храниться без охлаждающей жидкости в транспортной таре в положении, указанном на таре. Хранение в индивидуальной упаковке осуществляется на стеллажах или деревянном сухом полу. Помещение для хранения должно быть сухим, вентилируемым, с влажностью воздуха существенно меньше, чем на открытом воздухе, при температуре от -50°C до $+40^{\circ}\text{C}$.

6 ВНЕШНИЙ ВИД и ПОДКЛЮЧЕНИЕ БВО

Рис 1. Внешний вид и подключение БВО к выпрямителю ВД-300 АД (DC)



- 1.1 – Гнездо быстроразъемной магистрали охлаждающей жидкости (направление потока от горелки);
- 1.2 – Гнездо быстроразъемной магистрали охлаждающей жидкости (направление потока к горелке);
- 1.3 – Горловина бачка охлаждающей жидкости;
- 1.4 – Крышка бачка охлаждающей жидкости;
- 1.5 – Вилка кабеля питания охладителя;
- 1.6 – Розетка подключения охладителя;
- 1.7 – Вентиляционные отверстия .

6.1 Внешний вид

Внешний вид и подсоединение БВО к выпрямителю показаны на рисунке 1. Охладитель выполнен в металлическом корпусе. На лицевой панели расположены быстроразъемные гнезда магистрали охлаждающей жидкости (1.1), (1.2) для подключения контура охлаждения горелки, горловина бачка охлаждающей жидкости (1.3) с крышкой (1.4). На боковой стенке предусмотрены вентиляционные отверстия (1.7) для забора воздуха. Для подключения БВО к выпрямителю служит вилка кабеля питания охладителя (1.5).

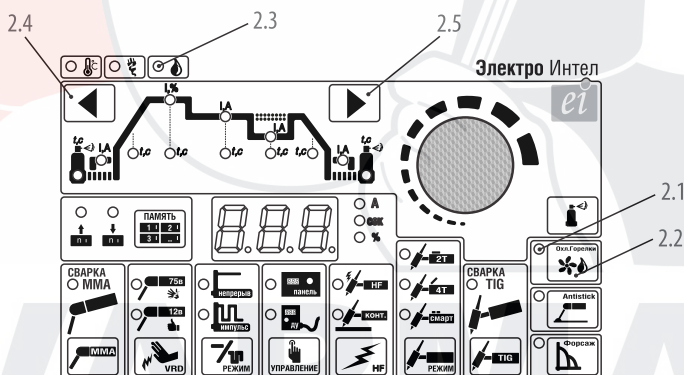
6.2 Подключение блока водяного охлаждения

Подключение БВО производить при выключенном выпрямителе.

Для соединения выпрямителя с охладителем выкрутить по 3 винта (шестигранным ключом 3мм) с каждой стороны вдоль нижней границы крышки. Установить выпрямитель на БВО, совместив отверстия, и закрутить винты с пружинной и плоской шайбами. Вилку кабеля питания охладителя (1.5) соединить с соответствующей розеткой на корпусе выпрямителя (1.6).

7 ПОРЯДОК и ПРИНЦИП РАБОТЫ

Рис 2. Внешний вид панели управления ВД-300 АД (DC)



2.1 – Индикатор включенного состояния; 2.2 – Кнопка включения/выключения охладителя горелки;
2.3 – Индикатор потока охлаждающей жидкости; 2.4 – Кнопка «Влево»; 2.5 – Кнопка «Вправо».

Для БВО допускается использовать только специальную охлаждающую жидкость для сварочного оборудования!

- Залить в бачок (1.3) охлаждающую жидкость до середины горловины. Закрутить крышку бачка (1.4).
- Подключить электрические разъемы сварочной горелки к выпрямителю (смотреть руководство по эксплуатации выпрямителя), а разъемы контура охлаждения горелки к гнездам охладителя (1.1) и (1.2) (если требуется, то согласно направлению потока охлаждающей жидкости).
- Для включения функции охладителя на аппарате необходимо удерживать нажатой кнопку (2.2) до момента, когда загорится индикатор (2.1). Для заполнения системы охлаждения горелки жидкостью необходимо кратковременно нажать кнопку (2.2). Индикатор (2.1) начнет мигать. После заполнения системы охлаждения горелки жидкостью индикатор (2.1) перестает мигать.

- Насос охладителя автоматически включается при нажатии кнопки на горелке. Индикатор (2.1) начинает мигать, сигнализируя о циркуляции охлаждающей жидкости. После завершения сварки насос продолжает работать на время необходимое для охлаждения горелки. По завершению охлаждения индикатор (2.1) перестает мигать.
- Мигающий индикатор (2.3) предупреждает об отсутствии потока охлаждающей жидкости (опционально, если присутствует датчик потока), при этом блокируется работа выпрямителя в режиме TIG. В этой ситуации необходимо: проверить наличие охлаждающей жидкости, устранить препятствия для потока, проконтролировать работу насоса. После устранения проблемы для продолжения работы необходимо сначала выключить функцию охладителя, нажав на кнопку (2.2) до тех пор пока не погаснет индикатор (2.1), а затем заново включить данную функцию повторным продолжительным нажатием кнопки (2.2), удерживая ее до момента, пока не загорится индикатор (2.1). Мигание индикатора (2.3) прекратится. После чего можно возобновить процесс заполнения магистрали охлаждения жидкости либо сварку. Если устранить неисправность не удалось, то для дальнейших действий руководствоваться пунктом **8 ТЕХНИЧЕСКОЕ ОБСЛУЖИВАНИЕ**.
- После первого запуска произвести проверку уровня охлаждающей жидкости, открыв крышку бачка. Долить охлаждающую жидкость до середины горловины при необходимости.
- При использовании сварочной горелки с малым сечением канала охлаждения возможно возникновение ошибки в работе охладителя по датчику потока (опционально), если он присутствует. При наличии циркуляции жидкости в горелке и появлении ошибки, следует отключить датчик потока (опционально), если он присутствует. Для этого при удержании кнопки «Охладитель» (2.2) нажать 2 раза на кнопку (2.4) «Влево», затем 2 раза на кнопку (2.5) «Вправо». На экране выпрямителя кратковременно высветится «On» или «OFF». «On» - датчик потока включен и возможно появление ошибки охладителя, «OFF» - датчик потока выключен, и ошибка охладителя появляться не будет.

8 ТЕХНИЧЕСКОЕ ОБСЛУЖИВАНИЕ

Для обеспечения работоспособности в зависимости от интенсивности загрязнения в условиях эксплуатации необходимо своевременно производить очистку от пыли и грязи. При обслуживании разрешается снимать крышку корпуса БВО и продувать сжатым воздухом. Обслуживание должен производить специалист-электрик.

Перед началом работы необходимо производить следующие профилактические операции:

- Проверить уровень и расход охлаждающей жидкости; при необходимости долить жидкость.
- Проверить кабели и соединения. При необходимости затянуть и заменить неисправные детали. Убедиться, что в шлангах охлаждающей жидкости отсутствуют протечки.
- При наличии серьезных повреждений необходимо производить ремонт в мастерских, имеющих договор по обслуживанию с предприятием изготовителем. Все адреса сервисов можно узнать на сайте, или по телефонам указанным в пункте **10 ИНФОРМАЦИЯ О ПРЕДПРИЯТИИ-ИЗГОТОВИТЕЛЕ**.

9 УТИЛИЗАЦИЯ

БВО не представляет опасности для жизни, здоровью людей и окружающей среды. После окончания срока эксплуатации подлежит утилизации по технологии, принятой на предприятии, эксплуатирующем данное изделие.

10 ИНФОРМАЦИЯ О ПРЕДПРИЯТИИ ИЗГОТОВИТЕЛЕ

АО «Электро Интел» Отдел сбыта

Служба сервиса и
технической поддержки603057 г. Нижний Новгород, телефон: 8 (800) 700-57-98,
ул. Нартова, дом 2 факс: 8 (800) 700-57-98телефоны: 8 (800) 700-57-98,
+ 7 (831) 230-13-07

www.ei-neon.ru

e-mail: mail@ei-neon.ru

e-mail: service@ei-neon.ru
skype: service.ei-neon**11 СВИДЕТЕЛЬСТВО О ПРИЕМКЕ**Блок водяного охлаждения **БВО-4** серия 020:

Заводской _____

Дата выпуска _____

Представитель ОТК _____

МП

12 СВИДЕТЕЛЬСТВО О ПРОДАЖЕСвидетельство о продаже заполняется вместе с гарантийным талоном
(на последней странице руководства по эксплуатации).

При незаполненном гарантийном талоне гарантия недействительна!

Гарантийный срок эксплуатации БВО – 24 месяца со дня продажи.

Организация продавец	
Дата продажи	_____ м. 20__ г.
Адрес организации продавца	
Телефон	

13 ГАРАНТИЙНЫЕ ОБЯЗАТЕЛЬСТВА

Гарантийный срок эксплуатации БВО – 24 месяца со дня продажи.

Во избежание недоразумений необходимо внимательно изучить настоящее руководство по эксплуатации изделия и условия гарантийных обязательств (под гарантийными обязательствами понимается устранения недостатков, дефектов изделия, возникших по вине изготовителя). Срок службы охладителя не менее 5 лет.

При сдаче товара на гарантийное обслуживание срок безвозмездного устранения недостатков может достигать 45 (Сорок пять) дней. Товар ненадлежащего качества при его замене на исправный, а также дефектные детали, которые были заменены в рамках гарантийного обслуживания переходят в собственность продавца.

УСЛОВИЯ ГАРАНТИЙНЫХ ОБЯЗАТЕЛЬСТВ

- Гарантийные обязательства изготовителя предоставляются уполномоченными сервисными центрами и сервисным центром предприятия-изготовителя.
- Изготовитель исполняет гарантийные обязательства в течении 24 месяцев с даты продажи БВО (при отсутствии нарушений настоящих Условий), но не более пяти лет со дня выпуска предприятием-изготовителем. Если день передачи товара определить не представляется возможным, то гарантийный срок исчисляется со дня изготовления товара.
- Гарантийные обязательства не распространяются на следующие принадлежности изделия: кабель питания охладителя, вилки на кабель, гнездо быстроразъемное магистральной, корпус БВО.

Изготовитель не несет ответственность за выполнение гарантийных обязательств :

- В случае нарушения правил и условий эксплуатации изделия, изложенных в настоящем руководстве по эксплуатации.
- Если изделие имеет следы попыток неквалифицированного ремонта.
- Если дефект вызван изменением конструкции или схемы изделия, не предусмотренных изготовителем.
- Если дефект вызван действием непреодолимых сил, несчастными случаями, умышленными или неосторожными действиями потребителя или третьих лиц.

Гарантийные обязательства не распространяются на следующие недостатки БВО:

- Механические повреждения, возникшие после передачи товара потребителю.
- Повреждения, вызванные попаданием внутрь изделия посторонних предметов, веществ, жидкостей, металлической пыли или стружки.

АО «Электро Интел» снимает с себя ответственность за возможный вред, прямо или косвенно нанесенный изделием людям, домашним животным, имуществу в случае, если это произошло в результате несоблюдения правил и условий эксплуатации, умышленных или неосторожных действий потребителя или третьих лиц.

Гарантийные обязательства осуществляются только в следующих случаях:

- При наличии гарантийного талона.
- Гарантийный талон и свидетельство о продаже правильно заполнены, имеются дата продажи, печать, подпись продавца, модель и заводской номер БВО. Заводской номер и модель БВО должны соответствовать указанным в настоящем руководстве по эксплуатации.

ДЛЯ ЗАМЕТОК





ГАРАНТИЙНЫЙ ТАЛОН

БЛОК ВОДЯНОГО ОХЛАЖДЕНИЯ - 1

ЗАВОДСКОЙ НОМЕР _____

ДАТА ПРОДАЖИ _____

ОРГАНИЗАЦИЯ-ПРОДАВЕЦ _____

ПОДПИСЬ _____

М.П.

ПРИЧИНА ОБРАЩЕНИЯ _____

Ф.И.О. _____

тел. _____



ГАРАНТИЙНЫЙ ТАЛОН

БЛОК ВОДЯНОГО ОХЛАЖДЕНИЯ - 1

ЗАВОДСКОЙ НОМЕР _____

ДАТА ПРОДАЖИ _____

ОРГАНИЗАЦИЯ-ПРОДАВЕЦ _____

ПОДПИСЬ _____

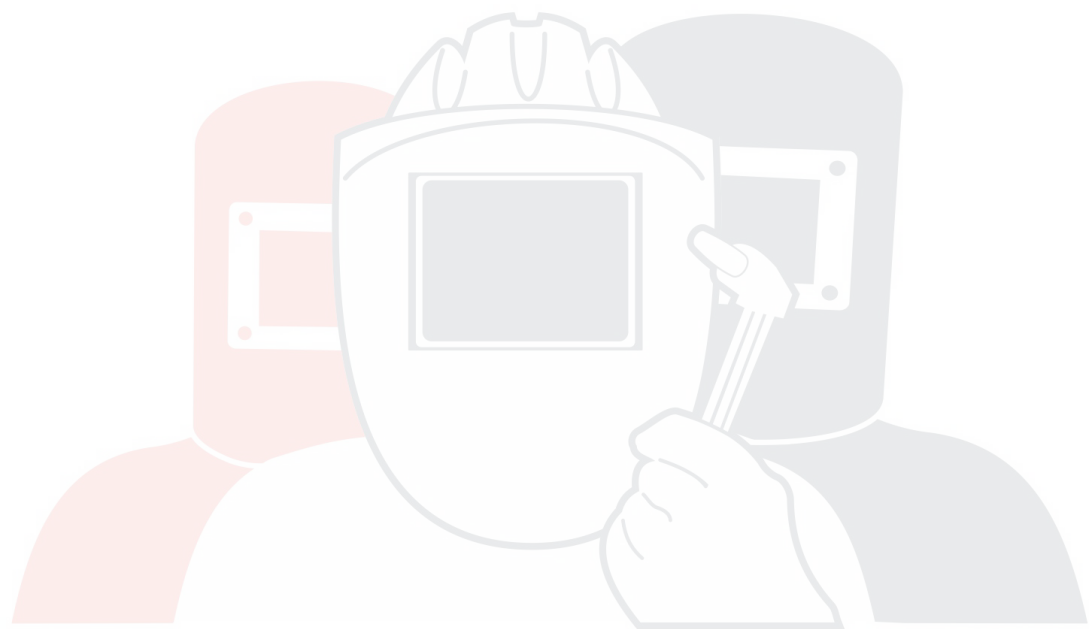
М.П.

ПРИЧИНА ОБРАЩЕНИЯ _____

Ф.И.О. _____

тел. _____





SVARMA ru

Эксперты в сварке

www.ei-neon.ru