

РУКОВОДСТВО ПОЛЬЗОВАТЕЛЯ



ВНИМАНИЕ! ПЕРЕД ТЕМ, КАК ИСПОЛЬЗОВАТЬ МАШИНУ, ВНИМАТЕЛЬНО ПРОЧИТАТЬ РУКОВОДСТВО ПОЛЬЗОВАТЕЛЯ.

1. ОБЩАЯ ТЕХНИКА БЕЗОПАСНОСТИ ПРИ ДУГОВОЙ СВАРКЕ

Рабочий должен быть хорошо знаком с безопасным использованием сварочного аппарата и ознакомлен с рисками, связанными с процессом дуговой сварки, с соответствующими нормами защиты и аварийными ситуациями.

(См. также стандарт "EN 60974-9: Оборудование для дуговой сварки. Часть 9: Установка и использование").



- Избегать непосредственного контакта с электрическим контуром сварки, так как в отсутствии нагрузки напряжение, подаваемое генератором, возрастает и может быть опасно.
- Отсоединять вилку машины от электрической сети перед проведением любых работ по соединению кабелей сварки, мероприятий по проверке и ремонту.
- Выключать сварочный аппарат и отсоединять питание перед тем, как заменить изношенные детали сварочной горелки.
- Выполнить электрическую установку в соответствии с действующим законодательством и правилами техники безопасности.
- Соединять сварочную машину только с сетью питания с нейтральным проводником, соединенным с заземлением.
- Убедиться, что розетка сети правильно соединена с заземлением защиты.
- Не пользоваться аппаратом в сырых и мокрых помещениях, и не производите сварку под дождем.
- Не пользоваться кабелем с поврежденной изоляцией или с плохим контактом в соединениях.



- Не проводить сварочных работ на контейнерах, емкостях или трубах, которые содержат жидкие или газообразные горючие вещества.
- Не проводить сварочных работ на материалах, чистка которых проводилась хлоросодержащими растворителями или близости от указанных веществ.
- Не проводить сварку на резервуарах под давлением.
- Убирать с рабочего места все горючие материалы (например, дерево, бумагу, тряпки и т.д.).
- Обеспечить достаточную вентиляцию рабочего места или пользоваться специальными вытяжками для удаления дыма, образующегося в процессе сварки рядом с дугой. Необходимо систематически проверять воздействие дымов сварки, в зависимости от их состава, концентрации и продолжительности воздействия.
- Избегайте нагревания баллона различными источниками тепла, в том числе и прямыми солнечными лучами (если используется).



- Применять соответствующую электроизоляцию электрода, свариваемой детали и металлических частей с заземлением, расположенных поблизости (доступных).

Этого можно достичь, надев перчатки, обувь, каску и спецодежду, предусмотренные для таких целей, и посредством использования изолирующих платформ или ковров.

- Всегда защищайте глаза, используя соответствующие фильтры, соответствующие требованиям стандартов UNI EN 169 или UNI EN 379, установленные на масках или касках, соответствующих требованиям стандарта UNI EN 175.

Используйте специальную защитную огнестойкую одежду (соответствующую требованиям стандарта UNI EN 11611)

и сварочные перчатки (соответствующие требованиям стандарта UNI EN 12477), следя за тем, чтобы эпидермис не подвергался бы воздействию ультрафиолетовых и инфракрасных лучей, излучаемых дугой; необходимо также защитить людей, находящихся вблизи сварочной дуги, используя неотражающие экраны или тенты.

- Уровень шума: Если вследствие выполнения особенно интенсивной сварки ежедневный уровень воздействия на работников (LEPD) равен или превышает 85 дБ(А), необходимо использовать индивидуальные средства защиты (таб. 1).



- Прохождение сварочного тока приводит к возникновению электромагнитных полей (EMF), находящихся рядом с контуром сварки.

Электромагнитные поля могут отрицательно влиять на некоторые медицинские аппараты (например, водитель сердечного ритма, респираторы, металлические протезы и т. д.). Необходимо принять соответствующие защитные меры в отношении людей, имеющих указанные аппараты. Например, следует запретить доступ в зону работы сварочного аппарата. Этот сварочный аппарат удовлетворяет техническим стандартам изделия для использования исключительно в промышленной среде в профессиональных целях. Не гарантируется соответствие основным пределам, касающимся воздействия на человека электромагнитных полей в бытовых условиях.

Оператор должен использовать следующие процедуры так, чтобы сократить воздействие электромагнитных полей:

- Прикрепить вместе как можно ближе два кабеля сварки.
- Держать голову и туловище как можно дальше от сварочного контура.
- Никогда не наматывать сварочные кабели вокруг тела.
- Не вести сварку, если ваше тело находится внутри сварочного контура. Держать оба кабеля с одной и той же стороны тела.
- Соединить обратный кабель сварочного тока со свариваемой деталью как можно ближе к выполняемому соединению.
- Не вести сварку рядом со сварочным аппаратом, сидя на нем или опираясь на сварочный аппарат (минимальное расстояние: 50 см).
- Не оставлять ферромагнитные предметы рядом со сварочным контуром.
- Минимальное расстояние $d=20\text{см}$ (Рис. 1).



Оборудование класса А:

Этот сварочный аппарат удовлетворяет техническому стандарту изделия для использования исключительно в промышленной среде в профессиональных целях. Не гарантируется соответствие требованиям электромагнитной совместимости в бытовых помещениях и в помещениях, прямо соединенных с электросетью низкого напряжения, подающей питание в бытовые помещения.



ДОПОЛНИТЕЛЬНЫЕ ПРЕДОСТОРОЖНОСТИ

ОПЕРАЦИИ СВАРКИ:

- в помещении с высоким риском электрического разряда
 - в пограничных зонах
 - при наличии возгораемых и взрывчатых материалов
- НЕОБХОДИМО**, чтобы "ответственный эксперт" предварительно оценил риск и работы должны проводиться в присутствии других лиц, умеющих действовать в ситуации тревоги.
- НЕОБХОДИМО** использовать технические средства защиты, описанные в разделах 7.10; А.8; А.10. стандарта "EN 60974-9: Оборудование для дуговой сварки. Часть 9: Установка и использование".
- **НЕОБХОДИМО** запретить сварку, когда рабочий приподнят над полом, за исключением случаев, когда используются платформы безопасности.
 - **НАПРЯЖЕНИЕ МЕЖДУ ДЕРЖАТЕЛЯМИ ЭЛЕКТРОДОВ ИЛИ ГОРЕЛКАМИ:** работа с несколькими сварочными аппаратами на одной детали или на соединенных электрически деталях

возможна генерация опасной суммы "холостого" напряжения между двумя различными держателями электродов или горелками, до значения, могущего в два раза превысить допустимый предел.

Квалифицированному специалисту необходимо поручить приборное измерение для выявления рисков и выбора подходящих средств защиты согласно разделу 7.9. стандарта "EN 60974-9: Оборудование для дуговой сварки. Часть 9: Установка и использование".



І СТАТОЧНИЙ РИСК

- ПРИМЕНЕНИЕ НЕ ПО НАЗНАЧЕНИЮ: опасно применять сварочный аппарат для любых работ, отличающихся от предусмотренных (напр. Размораживание труб водопроводной сети).
- Запрещено подвешивать сварочный аппарат за ручку.

2. ВВЕДЕНИЕ И ОБЩЕЕ ОПИСАНИЕ

Этот сварочный аппарат является источником тока для дуговой сварки, выполнен специально для сварки MMA при постоянном токе (DC). Специфические характеристики этой системы регулирования (ИНВЕРТЕР), такие, как высокая скорость и точность регулирования, обеспечивают сварочному аппарату прекрасные качества сварки со всеми электродами с покрытием (рутиловые, кислотные, щелочные). Регулирование системой "инвертер" на входе в линию питания (первичную) приводит к резкому сокращению объема, как трансформатора, так и выпрямляющего сопротивления, позволяя создать сварочный аппарат очень небольшого веса и объема, подчеркивая качества подвижности и легкости в работе.

ПРИНАДЛЕЖНОСТИ, ПОСТАВЛЯЕМЫЕ ПО ЗАКАЗУ:

- Набор для сварки MMA.

3. ТЕХНИЧЕСКИЕ ДАННЫЕ

Табличка данных

Технические данные, характеризующие работу и пользование аппаратом, приведены на специальной табличке, их разъяснение дается ниже:

Рис. А

- 1- Степень защиты корпуса.
- 2- Символ питающей сети: Однофазное переменное напряжение;
- 3- Символ 5 : указывает, что можно выполнять сварку в помещении с повышенным риском электрического шока (например, рядом с металлическими массами).
- 4- Символ предусмотренного типа сварки.
- 5- Внутренняя структурная схема сварочного аппарата.
- 6- Соответствует Европейским нормам безопасности и требованиям к конструкции дуговых сварочных аппаратов.
- 7- Серийный номер. Идентификация машины (необходим при обращении за технической помощью, запасными частями, проверке оригинальности изделия).
- 8- Параметры сварочного контура:
 - U_0 : максимальное напряжение без нагрузки.
 - I_p/U_p : ток и напряжение, соответствующие нормализованным производимые аппаратом во время сварки.
 - X : коэффициент прерывистости работы. Показывает время, в течении которого аппарат может обеспечить указанный в этой же колонке ток. Коэффициент указывается в % к основному 10 - минутному циклу. (например, 60 % равняется 6 минутам работы с последующим 4-х минутным перерывом, и т. Д.).
- 9- Параметры электрической сети питания:
 - U_n : переменное напряжение и частота питающей сети аппарата (максимальный допуск $\pm 10\%$).
 - $I_{1\text{макс}}$: максимальный ток, потребляемый от сети.
 - $I_{1\text{эф}}$: эффективный ток, потребляемый от сети.
- 10- : Величина плавких предохранителей замедленного действия, предусматриваемых для защиты линии.
- 11- Символы, соответствующие правилам безопасности, чье

значение приведено в главе 1 "Общая техника безопасности для дуговой сварки".

Примечание: Пример идентификационной таблички является указательным для объяснения значения символов и цифр: точные значения технических данных вашего аппарата приведены на его табличке.

ПРОЧИЕ ТЕХНИЧЕСКИЕ ДАННЫЕ:

- СВАРОЧНЫЙ АППАРАТ:

- смотри таблицу 1 (ТАБ.1)

- %USE AT 20°C (если имеется на оболочке сварочного аппарата).

USE AT 20°C, выражает для каждого диаметра (Ø ELECTRODE) количество сварных электродов в диапазоне 10 минут (ELECTRODES 10 MIN) при 20°C с паузой в 20 секунд для каждой замены электрода; этот параметр указан также в процентном выражении (%USE), относительно максимального числа свариваемых электродов.

- **ЗАЖИМ С ЭЛЕКТРОДОМ: смотри таблицу 2 (ТАБ.2)**

Вес сварочного аппарата указан в таблице 1 (ТАБ.1)

4. ОПИСАНИЕ СВАРОЧНОГО АППАРАТА

Машина в основном состоит из силовых блоков, выполненных в виде печатных плат и оптимизированных для обеспечения максимальной надежности и уменьшенной потребности в техобслуживании.

Рис. В

- 1- (1~)-фазный линейный вход питания, выпрямляющий узел и сглаживающие конденсаторы.
- 2- Транзисторный управляющий ключевой мост (IGBT) и приводы: преобразует выпрямленное постоянное напряжение линии в переменное напряжение высокой частоты, а также регулирует мощность, в зависимости от необходимого тока/напряжения сварки.
- 3- Высокочастотный трансформатор: на первичную обмотку подается преобразованное напряжение из блока 2; его функцией является адаптировать напряжение и ток до величин, необходимых для проведения дуговой сварки и, одновременно гальванически изолировать цепь сварки от сети питания.
- 4- Вторичный выпрямительный мост с индукцией выравнивания: преобразует переменный ток/напряжение, поступающее от вторичной обмотки, в постоянный ток/напряжение с очень низкими колебаниями.
- 5- Электронный регулятор: мгновенно регулирует значения транзисторного моста тока сварки и сравнивает их со значениями, заданными оператором; модулирует импульсы управления приводов IGBT, выполняющие регулирование.
Καθορίζει τη δυναμική αλάντρησις του ρεύματος κατά την τήρησι του ηλεκτροδίου (άμεση βραχυκυκλώματα) και ελεγχόμετι το σιστήματα ασφαλείας.

У модели «DUAL VOLTAGE AUTOMATIC» существует устройство, автоматически распознающее напряжение сети (115 В перем. тока 230 В перем. тока) и подготавливающее машину к правильной работе.

ОРГАНЫ ПОДСОЕДИНЕНИЯ, РЕГУЛИРОВАНИЯ И ОБОЗНАЧЕНИЯ

Передняя панель

Рис. С

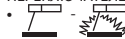
- 1- Гнездо положительного полюса (+) для подсоединения сварочного кабеля.
- 2- Желтая индикаторная лампа, не горит в нормальном состоянии. Если она загорелась, то это значит, что дальнейшая работа не возможна по одной из следующих причин:
 - **Срабатывание термозащиты:** слишком высокая температура внутри корпуса прибора. Аппарат включен, но сварочный ток не будет протекать до тех пор, пока температура не понизится до нормального значения. При ее понижении включение произойдет автоматически.
 - **Защита от слишком низкого или слишком высокого напряжения сети:** то блокируется работа аппарата: напряжение питания не в диапазоне +/- 15%, относительно указанной на табличке величины. **ВНИМАНИЕ: При превышении верхнего уровня напряжения, указанного выше, оборудование будет серьезно повреждено.**
 - **Защита от ПРИКЛЕИВАНИЯ:** в том случае, если электрод приклеивается к свариваемому материалу, сварочный аппарат блокируется автоматически, позволяя удаление электрода вручную, но испортив зажим электрода.
- 3- Зеленая индикаторная лампа индикатор присоединения к

электрической сети и готовности к работе.

4- Гнездо измерителя для регулирования сварочного тока со шкалой, проградуированной в амперах, позволяющий изменять величину тока во время сварки. (У модели «DUAL VOLTAGE AUTOMATIC» имеется двойная шкала, проградуированная в амперах).

5- Гнездо отрицательного полюса (-) для подсоединения сварочного кабеля.

6- СВАРОЧНЫЙ АППАРАТ С ТРЕХПОЗИЦИОННЫМ ПЕРЕКЛЮЧАТЕЛЕМ:



Сварка с использованием электрода ММА

Выбор позиции в режиме ММА зависит от типа используемого электрода.

Специальное устройство «Arc Control System» (Система контроля за дугой) улучшает динамику сварки, упрощает начало сварки (HOT START), обеспечивает равномерную сварку при использовании любых типов электродов:



Рутинные электроды, электроды из нержавеющей стали и др.



Щелочные, алюминиевые, целлюлозные (мод. CE) электроды и др.



Сварка TIG с возбуждением дуги LIFT:

Устройство «ANTI STICK», предназначенное для сварки TIG. («HOT START» и «ARC FORCE» выключены).

Задняя панель

Рис. D

- 1- Кабель питания с европейской двухштыревой вилкой и контактом заземления (⊕).
- 2- Главный выключатель О/ выключен, I/ включен (светящийся).

5. УСТАНОВКА



ВНИМАНИЕ! ВЫПОЛНИТЬ ВСЕ ОПЕРАЦИИ ПО УСТАНОВКЕ И ЭЛЕКТРИЧЕСКОЕ СОЕДИНЕНИЕ СО СВАРОЧНЫМ АППАРАТОМ, ОТКЛЮЧЕННЫМ И ОТСОЕДИНЕННЫМ ОТ СЕТИ ПИТАНИЯ.

ЭЛЕКТРИЧЕСКИЕ СОЕДИНЕНИЯ ДОЛЖНЫ ВЫПОЛНЯТЬСЯ ТОЛЬКО ОПЫТНЫМ И КВАЛИФИЦИРОВАННЫМ ПЕРСОНАЛОМ.

БОРКА

Снять со сварочного аппарата упаковку, выполнить сборку отсоединенных частей, имеющихся в упаковке.

Сборка кабеля возврата - зажима

Рис. E

Сборка кабеля/сварки - зажима держателя электрода

Рис. F

ПОРЯДОК ПОДЪЕМА СВАРОЧНОГО АППАРАТА

Все описанные в настоящем руководстве сварочные аппараты должны подниматься, берясь за ремень или ручку в комплекте, если она предусмотрена для модели (монтируется, как описано на РИС. L).

РАСПОЛОЖЕНИЕ АППАРАТА

Располагайте аппарат так, чтобы не перекрывать приток и отток охлаждающего воздуха к аппарату (принудительная вентиляция при помощи вентилятора); следите также за тем, чтобы не происходило всасывание проводящей пыли, коррозионных паров, влаги и т. д. Вокруг сварочного аппарата следует оставить свободное пространство минимум 250 мм.





ВНИМАНИЕ! Установить сварочный аппарат на плоскую поверхность с соответствующей грузоподъемностью, чтобы избежать опасных смещений или опрокидывания.

ПОДСОЕДИНЕНИЕ К ЭЛЕКТРИЧЕСКОЙ СЕТИ ПИТАНИЯ

- Перед подсоединением аппарата к электрической сети, проверьте соответствие напряжения и частоты сети в месте установки техническим характеристикам, приведенным на табличке

аппарата.

- Сварочный аппарат должен соединяться только с системой питания с нулевым проводником, подсоединенным к заземлению.
 - Для обеспечения защиты от непрямого контакта использовать дифференциальные выключатели типа:
 - Тип А () для однофазных машин;
 - Тип В () для трехфазных машин.
 - Для того, чтобы удовлетворять требованиям Стандарта EN 61000-3-11 (Мерцание изображения) рекомендуется производить соединения сварочного аппарата с точками интерфейса сети питания, имеющими импеданс менее:
 - Z_{max} = 0.47 ohm (80A).
 - Z_{max} = 0.29 ohm (130A).
 - Z_{max} = 0.25 ohm (150A).
 - Z_{max} = 0.23 ohm (160A).
 - Z_{max} = 0.17 ohm (200A).
 - Сварочный аппарат не соответствует требованиям стандарта IEC/EN 61000-3-12.
 - Если аппарат соединяется с общественной сетью электропитания, монтажник или пользователь обязан проверить возможность соединения сварочного аппарата (если требуется, проконсультироваться с компанией, управляющей распределительной сетью).
 - Сварочные аппараты, если не указано иначе (MPGE), совместимы с блоками электрогенераторов с изменениями напряжения питания до ± 15%.
- Для правильного использования, блок электрогенератора должен работать в рабочем режиме до его соединения с инвертером.

ВИЛКА И РОЗЕТКА:

- **Модель 230V** первоначально оснащена кабелем питания со стандартной вилкой (2 полюса + заземление), 16A/ 250 В. Аппарат можно подключать к стандартной сетевой розетке, оборудованной плавким или автоматическим предохранителем; специальная заземляющая клемма должна быть соединена с заземляющим проводником (желто-зеленого цвета) линии питания.
- В таблице (**ТАБ. 1**) приведены значения в амперах, рекомендуемые для предохранителей линии замедленного действия, выбранных на основе макс. номинального тока, вырабатываемого сварочным аппаратом, и номинального напряжения питания.
- **Для сварочных аппаратов без вилки (модели 115/230V)**, соединить кабель питания со стандартной вилкой (2 полюса + заземление), рассчитанной на потребляемый аппаратом ток. Необходимо подключить к стандартной сетевой розетке, оборудованной плавким или автоматическим предохранителем; специальная заземляющая клемма должна быть соединена с заземляющим проводником (желто-зеленого цвета) линии питания. В таблице (**ТАБ. 1**) приведены значения в амперах, рекомендуемые для предохранителей линии замедленного действия, выбранных на основе макс. номинального тока, вырабатываемого сварочным аппаратом, и номинального напряжения питания.



ВНИМАНИЕ! Несоблюдение указанных выше правил существенно снижает эффективность электрозащиты, предусмотренной изготовителем (класс I) и может привести к серьезным травмам у людей (напр., электрический шок) и нанесению материального ущерба (напр., пожару).

СОЕДИНЕНИЕ КОНТУРА СВАРКИ



ВНИМАНИЕ! ПЕРЕД ТЕМ, КАК ВЫПОЛНЯТЬ СОЕДИНЕНИЯ, ПРОВЕРИТЬ, ЧТО СВАРОЧНЫЙ АППАРАТ ОТКЛЮЧЕН И ОТСОЕДИНЕН ОТ СЕТИ ПИТАНИЯ.

В таблице (**ТАБ. 1**) имеются значения, рекомендуемые для кабелей сварки (в мм²) в соответствии с максимальным током сварочного аппарата.

ОПЕРАЦИИ СВАРКИ ПРИ ПОСТОЯННОМ ТОКЕ

Почти все электроды с покрытием соединяются с положительным полюсом (+) генератора; за исключением электродов с кислотным покрытием, соединяемых с отрицательным полюсом (-).

ОПЕРАЦИИ СВАРКИ ПРИ ПОСТОЯННОМ ТОКЕ

Соединение кабеля сварки держателя электрода

На конце имеется специальный зажим, который нужен для закручивания открытой части электрода. Этот кабель необходимо соединить с зажимом, обозначенным символом (+).

Соединение кабеля возврата тока сварки

Соединяется со свариваемой деталью или с металлическим столом, на котором она лежит, как можно ближе к выполняемому сварному соединению.

Этот кабель необходимо соединить с зажимом, обозначенным символом (-).

Рекомендации:

- Закрутить до конца соединители кабелей сварки в быстрых соединениях (если имеются), для обеспечения хорошего электрического контакта; в противном случае произойдет перегрев самих соединителей с их последующим быстрым износом и потерей эффективности.
- Использовать как можно более короткие кабели сварки.
- Избегать пользоваться металлическими структурами, не относящимися к обрабатываемой детали, вместо кабеля возврата тока сварки; это может быть опасно для безопасности и дать плохие результаты при сварке.

6. СВАРКА: ОПИСАНИЕ ПРОЦЕДУРЫ

- Рекомендуем всегда читать инструкцию производителя электродов, так как в ней указаны и полярность подсоединения и оптимальный ток сварки для данных электродов.
- Ток сварки должен выбираться в зависимости от диаметра электрода и типа выполняемых сварочных работ. Ниже приводится таблица допустимых токов сварки в зависимости от диаметра электродов:

Ø Диаметр электрода (мм)	Ток сварки, А	
	ми.	мак.
1.6	25	50
2	40	80
2.5	60	110
3.2	80	160
4	120	200

- Помните, что механические характеристики сварочного шва зависят не только от величины выбранного тока сварки, но и других параметров сварки, таких как диаметр и качество электродов.
- Механические характеристики сварочного шва определяются, помимо интенсивности выбранного тока, другими параметрами сварки: длиной дуги, скоростью и положением выполнения, диаметром и качеством электродов (для лучшей сохранности хранить электроды в защищенном от влаги месте, в специальных упаковках или контейнерах).

Выполнение

- Держа маску ПЕРЕД ЛИЦОМ, прикоснитесь к месту сварки концом электрода, движение вашей руки должно быть похоже на то, каким вы зажигаете спичку. Это и есть правильный метод зажигания дуги. Внимание: Не стучите электродом по детали, так как это может привести к повреждению покрытия и затруднит зажигание дуги.
- Как только появится электрическая дуга, попытайтесь удерживать расстояние до шва равным диаметру используемого электрода. В процессе сварки удерживайте это расстояние постоянно для получения равномерного шва. Помните, что наклон оси электрода в направлении движения должен составлять около 20-30 градусов (**Рис. G**).
- Закончивая шов, отведите электрод немного назад, по отношению к направлению сварки, чтобы заполнился сварочный кратер, а затем резко поднимите электрод из расплава для исчезновения дуги.

Параметры сварочных швов

Рис. H

7. ТЕХ ОБСЛУЖИВАНИЕ



ВНИМАНИЕ! ПЕРЕД ПРОВЕДЕНИЕМ ОПЕРАЦИЙ ТЕХОБСЛУЖИВАНИЯ ПРОВЕРИТЬ, ЧТО СВАРОЧНЫЙ АППАРАТ

ОТКЛЮЧЕН И ОТСОЕДИНЕН ОТ СЕТИ ПИТАНИЯ .

ВНЕПЛАНОВОЕ ТЕХОБСЛУЖИВАНИЕ

ВНЕПЛАНОВОЕ ТЕХОБСЛУЖИВАНИЕ ДОЛЖНО
ОСУЩЕСТВЛЯТЬСЯ ТОЛЬКО ОПЫТНЫМ ИЛИ
КВАЛИФИЦИРОВАННЫМ В ЭЛЕКТРОМЕХАНИЧЕСКОЙ ОБЛАСТИ
ПЕРСОНАЛОМ СОГЛАСНО ПОЛОЖЕНИЯМ ТЕХНИЧЕСКОЙ
НОРМЫ IEC/EN 60974-4.



ВНИМАНИЕ! НИКОГДА НЕ СНИМАЙТЕ ПАНЕЛЬ И НЕ ПРОВОДИТЕ НИКАКИХ РАБОТ ВНУТРИ КОРПУСА АППАРАТА, НЕ ОТСОЕДИНИВ ПРЕДВАРИТЕЛЬНО ВИЛКУ ОТ ЭЛЕКТРИЧЕСКОЙ СЕТИ.

Выполнение проверок под напряжением может привести к серьезным электротравмам, так как возможен непосредственный контакт с токоведущими частями аппарата и/или повреждениям вследствие контакта с частями в движении.

- Регулярно осматривайте внутреннюю часть аппарата, в зависимости от частоты использования и запыленности рабочего места. Удаляйте накопившуюся на трансформаторе, сопротивлении и выпрямителе пыль при помощи струи сухого сжатого воздуха с низким давлением (макс. 10 бар).
- Не направлять струю сжатого воздуха на электрические платы; произвести их очистку очень мягкой щеткой или специальными растворителями.
- Проверить при очистке, что электрические соединения хорошо закручены и на кабелепроводе отсутствуют повреждения изоляции.
- После окончания операции техобслуживания верните панели аппарата на место и хорошо закрутите все крепежные винты.
- Никогда не проводите сварку при открытой машине.
- После выполнения техобслуживания или ремонта подсоедините обратно соединения и кабели так, как они были подсоединены изначально, следя за тем, чтобы они не соприкасались с подвижными частями или частями, температура которых может значительно повыситься. Закрепите все провода стяжками, вернув их в первоначальный вид, следя за тем, чтобы соединения первичной обмотки высокого напряжения были бы должным образом отделены от соединений вторичной обмотки низкого напряжения.
Для закрытия металлоконструкции установите обратно все гайки и винты.

8. ПОИСК НЕИСПРАВНОСТЕЙ

В случаях неудовлетворительной работы аппарата, перед ПРОВЕДЕНИЕМ СИСТЕМАТИЧЕСКОЙ ПРОВЕРКИ И обращением в сервисный центр, проверьте следующее:

- Убедиться, что ток сварки, величина которого регулируется потенциометром, со ссылкой на градуированную в амперах шкалу, соответствует диаметру и типу используемого электрода.
- Убедиться, что основной выключатель включен и горит соответствующая лампа. Если это не так, то напряжение сети не доходит до аппарата, поэтому проверьте линию питания (кабель, вилку и/или розетку, предохранитель и т. д.).
- Проверить, не загорелась ли желтая индикаторная лампа, которая сигнализирует о срабатывании защиты от перенапряжения или недостаточного напряжения или короткого замыкания.
- Для отдельных режимов сварки необходимо соблюдать номинальный временной режим, т. е. делать перерывы в работе для охлаждения аппарата. В случаях срабатывания термозащиты подождите, пока аппарат не остынет естественным образом, и проверьте состояние вентилятора.
- Проверить напряжение сети. Если напряжение обслуживания слишком высокое или слишком низкое, то аппарат не будет работать.
- Убедиться, что на выходе аппарата нет короткого замыкания, в случае его наличия, устранили его.
- Проверить качество и правильность соединений сварочного контура, в особенности зажим кабеля массы должен быть соединен с деталью, без наложения изолирующего материала (например, красок).
- Защитный газ должен быть правильно подобран по типу и процентному содержанию (Аргон 99.5%).

FIG. A

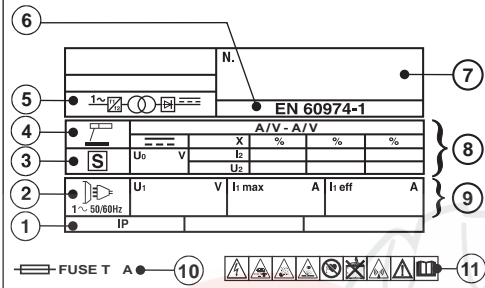


FIG. B

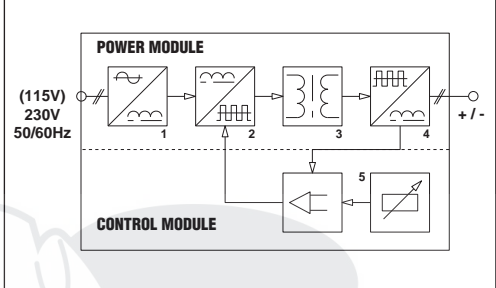


FIG. C

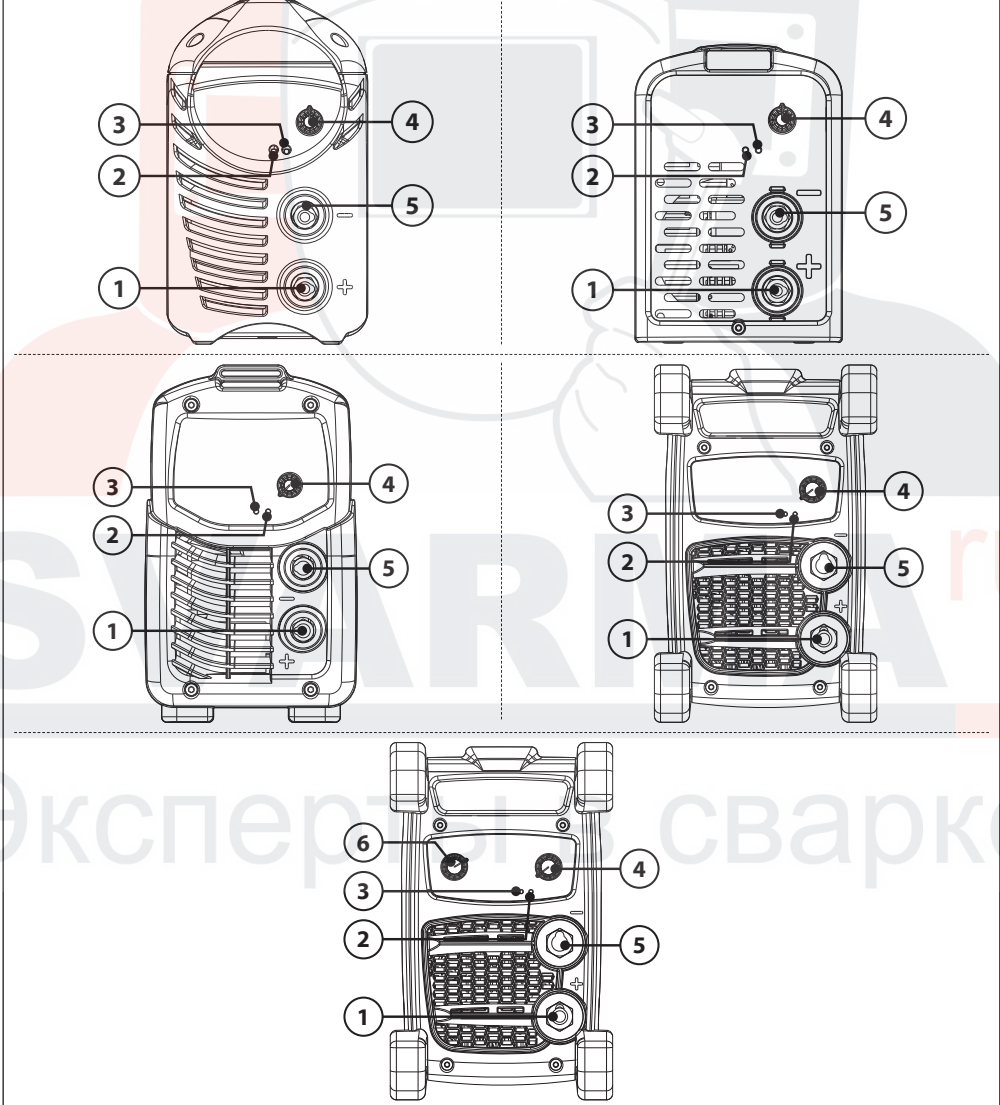


FIG. D

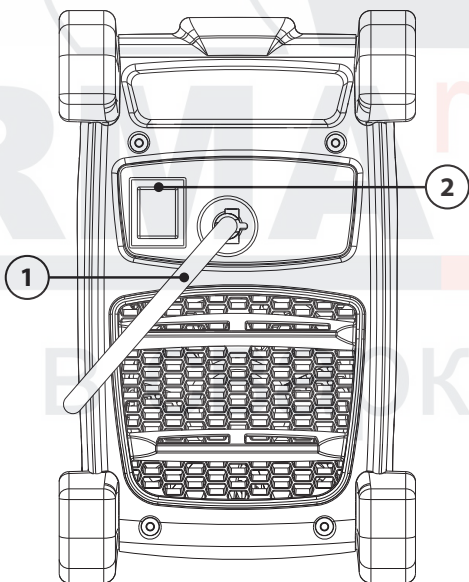
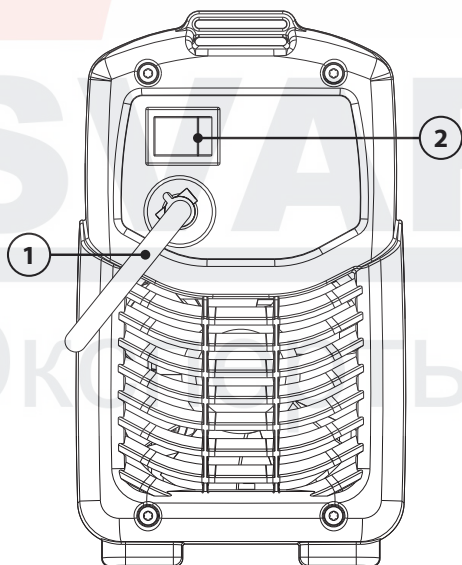
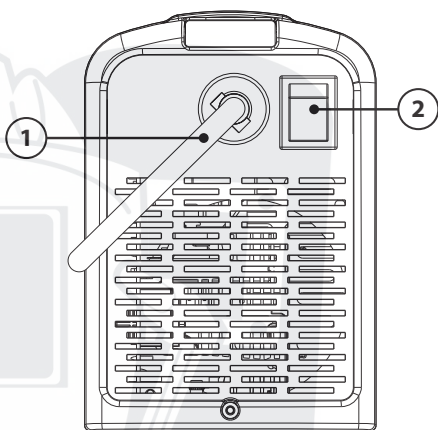
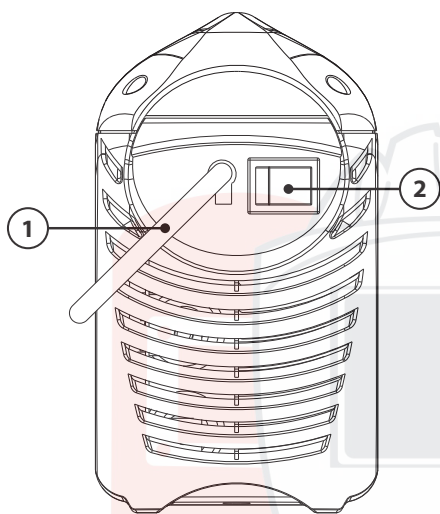


FIG. E

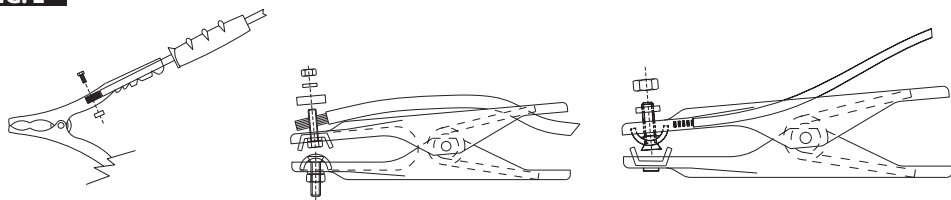


FIG. F

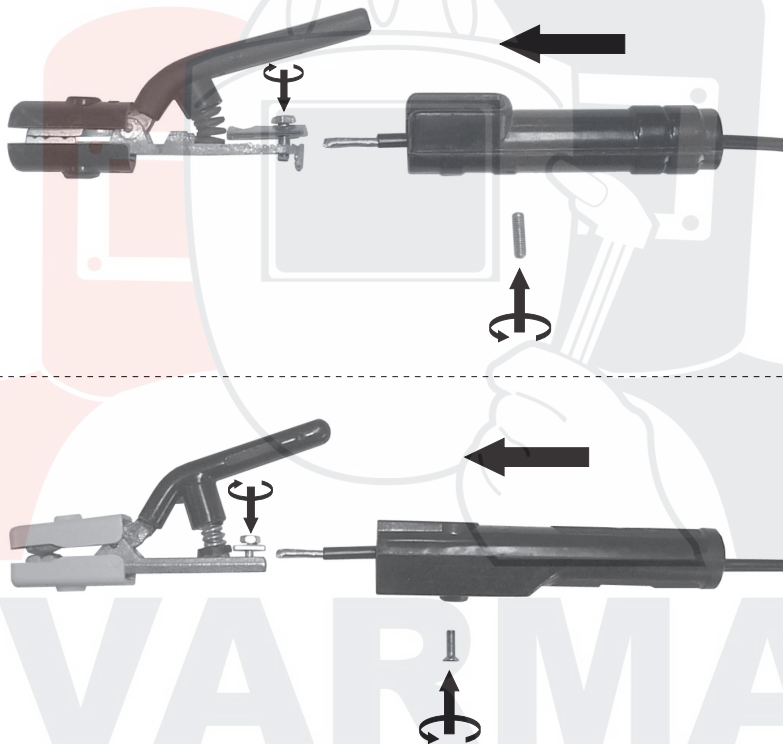


FIG. G

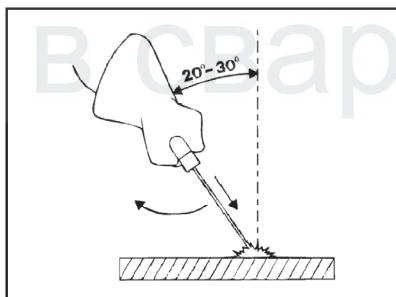
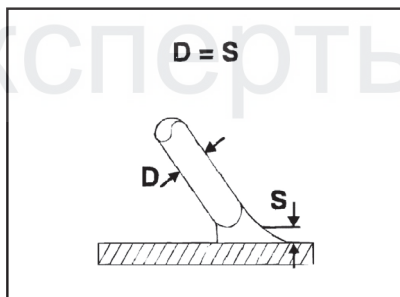


FIG. H








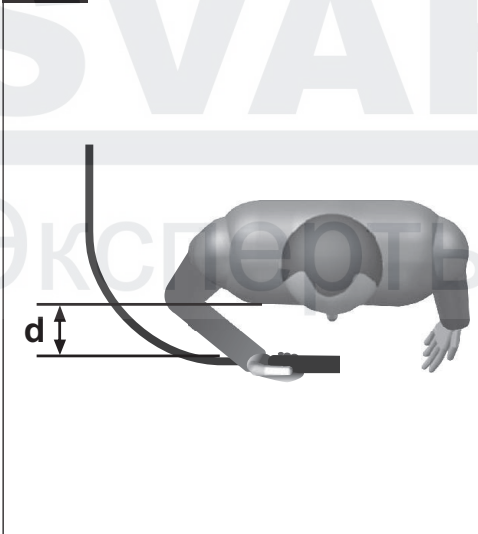
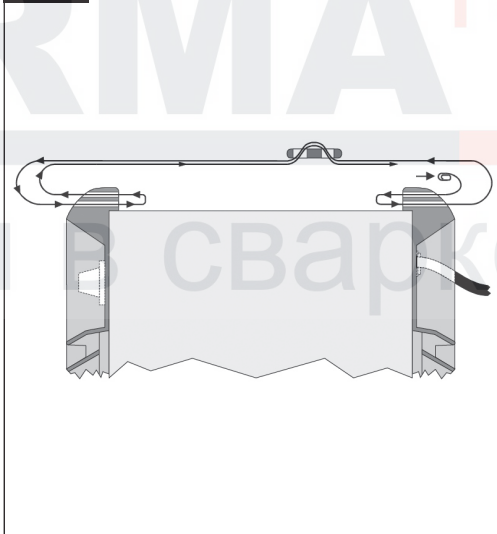
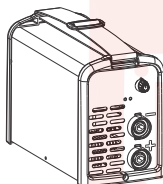
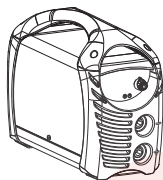
 <p>(EN) ADVANCEMENT TOO SLOW (IT) AVANZAMENTO TROPPO LENTO (FR) AVANCEMENT TROP FAIBLE (ES) LASSNEHEID TE LAAG (DE) ZU LANGSAMEN ARBEITEN (RU) МЕДЛЕННОЕ ПЕРЕМЕЩЕНИЕ ЭЛЕКТРОДА (PT) AVANCE DEMASIADO VELOZ (EL) ΠΟΛΥ ΑΡΤΟ ΠΡΟΧΩΡΙΜΑ (NL) AVANÇO MUITO LENTO (HU) AZ ÉLŐTOLÁS TÚLSÁGOSAN LASSÚ (RO) AVANSARE PREA LENTA (SV) FÖR LÅNGSAM FLYTTNING (DA) GÅR FOR LÅNGSOMT FREMAD (NO) FOR SAKTE FREMDRIFT (FI) EDISTYS LIIAN HIDAS (CS) PŘÍLIŠ POMALÝ POSUV (SK) PŘÍLIŠ POMALÝ POSUV (SL) PREPOCASNO NAPREDOVANJE (HR-SR) PRESPORO NAPREDOVANJE (LT) PER LETAS JUDEJIMAS (ET) LIIGA AEGLANE EDASIMINEK (LV) KUSTĪVA UZ PĀRIĒSU IR PĀRAK LENA (BG) ПРЕКАЖЕНО БАВНО ПРЕДВИЖВАНЕ НА ЕЛЕКТРОДА (PL) POSUW ZBYT WOLNY (AR) التقدم بطئ للغاية</p>	 <p>(EN) ARC TOO SHORT (IT) ARCO TROPPO CORTO (FR) ARC TROP COURT (ES) LICHTBOOG TE KORT (DE) ZU KÜRZER BOGEN (RU) СЛИШКОМ КОРОТКАЯ ДУГА (PT) ARCO DEMASIADO CORTO (EL) ΠΟΛΥ ΚΟΝΤΟ ΤΟΞΟ (NL) ARCO MUITO CURTO (HU) AZ ÍV TÚLSÁGOSAN RÖVID (RO) ARC PREA SCURT (SV) BÅGEN ÄR FÖR KORT (DA) LYSBUEN ER FOR KORT (NO) FOR KORT BUE (FI) VALOKAARI LIIAN LYHYT (CS) PŘÍLIŠ KRÁTKÝ OBLOUK (SK) PŘÍLIŠ KRÁTKÝ OBLUK (SL) PREKRATEK OBLOK (HR-SR) PREKRATAK LUK (LT) PER TRUMPAUS LANKAS (ET) LIIGA LÜHKE KAAR (LV) LOKS IR PĀRAK ISS (BG) МНОГО КЪСА ДЪГА (PL) ŁUK ZBYT KRÓTKI (AR) القوس قصير للغاية</p>	 <p>(EN) CURRENT TOO LOW (IT) CORRENTE TROPPO BASSA (FR) COURANT TROP FAIBLE (ES) LASTROOMTE LAAG (DE) ZU GERINGER STROM (RU) СЛИШКОМ СЛАБЫЙ ТОК СВАРКИ (PT) CORRENTE DEMASIADO BAIXA (EL) ΟΠΟΛΥ ΧΑΜΗΛΟ ΡΕΥΜΑ (NL) CORRENTE MUITO BAIXA (HU) AZ ÁRAM ÉRTEKE TÚLSÁGOSAN ALacsony (RO) CURENT CU INTENSITATE PREA SCĂZUTĂ (SV) FÖR LITE STRÖM (DA) ALACSONY (NO) FOR LILLE STRØMSTYRKE (FI) VIRTALAN LIIAN ALHAINEN (CS) PŘÍLIŠ NÍZKÝ PROUD (SK) PŘÍLIŠ NÍZKÝ PRŮD (SL) PŘESİBEK ELEKTRIČNI TOK (HR-SR) PRESLABA STRUJKA (LT) PER SILPNA SROVE (ET) LIIGA MADAL VOOL (LV) STRĀVA IR PĀRAK VAJA (BG) МНОГО НИЗЪК ТОК (PL) PRĄD ZBYT NISKI (AR) التيار منخفض جدا</p> 	
 <p>(EN) ADVANCEMENT TOO FAST (IT) AVANZAMENTO TROPPO VELOCE (FR) AVANCEMENT EXCESSIF (ES) LASSNEHEID TE HOOG (DE) ZU SCHNELLES ARBEITEN (RU) БЫСТРОЕ ПЕРЕМЕЩЕНИЕ ЭЛЕКТРОДА (PT) AVANCE DEMASIADO LENTO (EL) ΠΟΛΥ ΓΡΗΓΟΡΟ ΠΡΟΧΩΡΙΜΑ (NL) AVANÇO MUITO RAPIDO (HU) AZ ÉLŐTOLÁS TÚLSÁGOSAN GYORS (RO) AVANSARE PREA RAPIDĂ (SV) FÖR SNABB FLYTTNING (DA) GÅR FOR HURTIGT FREMAD (NO) FOR RASK FREMDRIFT (FI) EDISTYS LIIAN NOPEA (CS) PŘÍLIŠ RYCHLÝ POSUV (SK) PŘÍLIŠ RYCHLÝ POSUV (SL) PREBRZNO NAPREDOVANJE (HR-SR) PŘEBRZO NAPREDOVANJE (LT) PER GREITAS JUDEJIMAS (ET) LIIGA KIIRE EDASIMINEK (LV) KUSTĪVA UZ PĀRIĒSU IR PĀRAK ĀTRA (BG) ПРЕКАЖЕНО БЪЗО ПРЕДВИЖВАНЕ НА ЕЛЕКТРОДА (PL) POSUW ZBYT SZYBK (AR) التقدم سريع للغاية</p>	 <p>(EN) ARC TOO LONG (IT) ARCO TROPPO LUNGO (FR) ARC TROP LONG (ES) ARCO DEMASIADO LARGO (DE) ZU LANGER BOGEN (RU) СЛИШКОМ ДЛИННАЯ ДУГА (PT) ARCO MUITO LONGO (EL) ΠΟΛΥ ΜΑΚΡΥ ΤΟΞΟ (NL) LICHTBOOG TE LANG (HU) AZ ÍV TÚLSÁGOSAN HOSSZÚ (RO) ARC PREA LUNG (SV) BÅGEN ÄR FÖR LÅNG (DA) LYSBUEN ER FOR LANG (NO) FOR LANG BUE (FI) VALOKAARI LIIAN PITKÄ (CS) PŘÍLIŠ DLOUHÝ OBLOUK (SK) PŘÍLIŠ DLHÝ OBLUK (SL) PREDOLG OBLOK (HR-SR) PREDUGI LUK (LT) PER ILGAS LANKAS (ET) LIIGA PIKK KAAR (LV) LOKS IR PĀRAK GARŠ (BG) ПРЕКАЖЕНО ДЪЛГА ДЪГА (PL) ŁUK ZBYT DŁUGI (AR) القوس طويل للغاية</p>	 <p>(EN) CURRENT TOO HIGH (IT) CORRENTE TROPPO ALTA (FR) COURANT TROP ÉLEVÉ (ES) SPANNING TE HOOG (DE) ZU VIEL STROM (RU) СЛИШКОМ БОЛЬШОЙ ТОК СВАРКИ (PT) CORRENTE DEMASIADO ALTA (EL) ΟΠΟΛΥ ΨΗΦΑΟ ΡΕΥΜΑ (NL) CORRENTE MUITO ALTA (HU) AZ ÁRAM ÉRTEKE TÚLSÁGOSAN MAGAS (RO) CURENT CU INTENSITATE PREA RIDICATĂ (SV) FÖR MYCKET STRÖM (DA) FOR STOR STRØMSTYRKE (NO) FOR HØY STRØM (FI) VIRTALAN LIIAN VOIMAKAS (CS) PŘÍLIŠ VYSOKÝ PROUD (SK) PŘÍLIŠ VYSOKÝ PRŮD (SL) PREMOČAN ELEKTRIČNI TOK (HR-SR) PREJAKA STRUJKA (LT) PER STIPRI SROVE (ET) LIIGA TUGEVOOL (LV) STRĀVA IR PĀRAK STIPRA (BG) МНОГО ВИСОК ТОК (PL) PRĄD ZBYT WYSOKI (AR) التيار مرتفع جدا</p>	<p>(EN) CURRENT CORRECT (IT) CORDONE CORRETTO (FR) CORDON CORRECT (ES) CORDON CORRECTO (DE) RICHTIG (RU) НОРМАЛЬНЫЙ ШОВ (PT) CORRENTE CORRECTA (EL) ΣΩΣΤΟ ΚΟΡΔΟΝΙ (NL) JUISTE LASSTROOM (HU) A ZÁRÓVONAL PONTOS (RO) CORDON DE SUDURĂ CORECT (SV) RÄTT STRÖM (DA) KORREKT STRØMSTYRKE (NO) RIKTIG STRØM (FI) VIRTALAN OIKEA (CS) SPRÁVNÝ SVAR (SK) SPRÁVNY ZVAR (SL) PRAVILNEN ZVAR (HR-SR) ISPRAVLJENI KABEL (LT) TAISYKINGA SIŪLĖ (ET) KORREKTNE NÕOR (LV) PAREIZA ŠUVE (BG) ПРАВИЛЕН ШЕБ (PL) PRAKIDOWY ŚCIEG (AR) حبل صحيح</p>

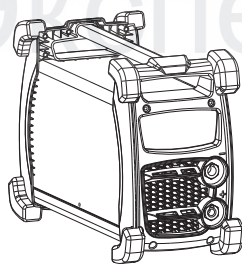
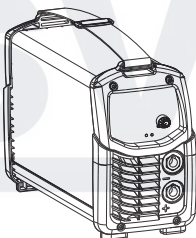
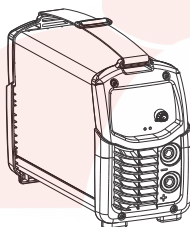
FIG. I

FIG. L




WELDING MACHINE TECHNICAL DATA - DATI TECNICI SALDATRICE



I ₂ max					mm ²	kg	dB(A)
	115V	230V	115V	230V			
80A	-	T10A	-	16A	6	3.7	<85
130A	-	T16A	-	16A	10	2.8	<85
150A	-	T16A	-	16A	10	2.8	<85
170A	-	T16A	-	16A	10	2.9	<85





I ₂ max					mm ²	kg	dB(A)
	115V	230V	115V	230V			
90A	T20A	-	20A	-	10	4.9	<85
150A	-	T16A	-	16A	10	4.9	<85
160A	-	T20A	-	32A	16	6.1	<85
200A	-	T25A	-	32A	25	6.6	<85



**ELECTRODE HOLDER TECHNICAL DATA ACCORDING TO EN 60974-11 -
DATI TECNICI PINZA PORTAELETTRODO IN ACCORDO ALLA EN 60974-11**



VOLTAGE CLASS: 113V

I_2 max (A)	I max (A)	X (%)	 Ø mm	 Ø mm ²
80 ÷ 140	200 150	35 60	2 ÷ 4	10
140 ÷ 180				16
180 ÷ 200				25

SVARMA ru

Эксперты в сварке