

**PRIME**



ПРОФЕССИОНАЛЬНОЕ  
СВАРОЧНОЕ ОБОРУДОВАНИЕ

# РУКОВОДСТВО ПО ЭКСПЛУАТАЦИИ

Аппарат для сварки  
полипропиленовых труб

- КЕДР СП-1000 PRIME
- КЕДР СП-1700 PRIME



**EAC**

**KEDRWELD.RU**

## Сварочные аппараты КЕДР СП-1000 / 1700 PRIME

### СОДЕРЖАНИЕ

<b>ДЕКЛАРАЦИЯ О СООТВЕТСТВИИ СТАНДАРТАМ ТР ТС.....</b>	<b>3</b>
<b>1. БЕЗОПАСНОСТЬ.....</b>	<b>4</b>
1.1 Описание знаков безопасности.....	4
1.2 Электромагнитное поле.....	5
<b>2. Общее описание, характеристики.....</b>	<b>6</b>
2.1 Краткое введение.....	6
2.2 Маркировка и упаковка.....	6
2.3 Комплект поставки.....	7
<b>3. Эксплуатация.....</b>	<b>8</b>
3.1 Технические характеристики.....	8
3.2 Подключение к сети питания.....	8
3.3 Рабочий цикл и перегрев.....	9
3.4 Проверка аппарата перед работой.....	9
3.6 Основные элементы КЕДР СП-1000/1700 PRIME.....	10
3.7 Принцип работы аппаратов КЕДР СП-1000/1700 PRIME.....	10
3.8 Последовательность процесса сварки.....	11
3.9 Общие условия по сварке.....	13
3.10 Условия эксплуатации.....	13
3.11 Условия транспортирования и хранения.....	14
3.12 Завершение срока службы и утилизация.....	14
<b>4. Техническое обслуживание и устранение неисправностей.....</b>	<b>15</b>
<b>5. Сервисное обслуживание.....</b>	<b>16</b>
<b>6. Список запасных частей.....</b>	<b>17</b>

## Сварочные аппараты КЕДР СП-1000 / 1700 PRIME

**ДЕКЛАРАЦИЯ О СООТВЕТСТВИИ  
СТАНДАРТАМ ЕС И ТР ТС**

Настоящим заявляем, что оборудование предназначено для промышленного и профессионального использования и соответствует требованиям:

ТР ТС 004/2011 «О безопасности низковольтного оборудования»,

ТР ТС 020/2011 «Электромагнитная совместимость технических средств»,

ТР ТС 010/2011 «О безопасности машин и оборудования»,

ТР ТС 037/2016 «Об ограничении применения опасных веществ в изделиях электротехники и радиоэлектроники».

**ВНИМАНИЕ!**

ПЕРЕД УСТАНОВКОЙ И ИСПОЛЬЗОВАНИЕМ ВНИМАТЕЛЬНО  
ОЗНАКОМЬТЕСЬ С ДАННОЙ ИНСТРУКЦИЕЙ!

**SVARMA** ru

Эксперты в сварке

**Сварочные аппараты КЕДР СП-1000 / 1700 PRIME****1. БЕЗОПАСНОСТЬ.****1.1 Описание знаков безопасности**

Такие предупреждающие знаки имеют значение: осторожно, нагрев аппарата, поражение электрическим током, а также горячими деталями. Во избежание причинения вреда здоровью обращайтесь внимание на знаки безопасности и соответствующие правила техники безопасности.

**Внимательно изучите справочное руководство**

- Смотрите ссылки на уведомления о безопасности сварки в данном руководстве.
- При замене компонентов и деталей аппарата используйте только подлинные товары.

**Магнитные поля отрицательно влияют на работу кардиостимулятора**

- Прежде чем приступать к работе со сварочным оборудованием, люди, использующие кардиостимулятор, должны проконсультироваться с врачом.

**Слишком долгая эксплуатация аппарата может привести к его перегреву**

- Периодически давайте аппарату время остыть и соблюдайте рекомендации по номинальной продолжительности включения.
- Перед повторным включением источника для сварки уменьшите сварочный ток и сократите время эксплуатации.
- Не блокируйте приток свежего воздуха к аппарату и не увеличивайте сопротивление подачи воздуха путем установки воздушного фильтра.
- Не используйте источник сварочного тока для разморозки труб.

## Сварочные аппараты КЕДР СП-1000 / 1700 PRIME

### Опасность поражения электрическим током

---



- Не касайтесь электрических деталей, находящихся под напряжением.
  - Не переносите аппарат за сетевой кабель.
  - Поврежденный или запутанный сетевой кабель повышает опасность поражения электрическим током!
- 

### 1.2 Электромагнитное поле

Электрический ток, протекающий по любому проводнику, создает локальное электромагнитное поле (ЭМП). Влияние ЭМП исследуется специалистами по всему миру. До настоящего момента нет фактических доказательств, показывающих, что ЭМП может влиять на здоровье. Однако исследования продолжаются. До получения однозначных заключений следует свести к минимуму воздействие ЭМП.

Для минимизирования воздействия ЭМП следует выполнить следующие рекомендации:

- Все кабели следует располагать как можно дальше от оператора.
- Никогда не размещайте сетевой кабель вокруг своего тела.
- Сетевой кабель и удлинитель должны располагаться как можно дальше от оператора в соответствии с фактическими условиями работы.
- Работники, имеющие кардиостимулятор, должны находиться как можно дальше от зоны сварки.

## Сварочные аппараты КЕДР СП-1000 / 1700 PRIME

# 2. Общее описание, характеристики

## 2.1 Краткое введение

Сварочные аппараты КЕДР СП-1000/1700 PRIME предназначены для сварки полипропиленовых труб и фитингов методом раструбной (муфтовой) диффузионной сварки. Сварка труб и фитингов производится путем нагрева деталей до температуры плавления и последующего соединения.

Аппараты КЕДР СП-1000/1700 PRIME комплектуются насадками разного диаметра (20–63мм) под трубы соответствующих диаметров.

### **ВНИМАНИЕ!**

Аппараты не предназначены для сварки труб из термопластика или металла.

## 2.2 Маркировка и упаковка

Каждый сварочный аппарат упаковывается в металлический кейс. На металлический кейс прикрепляется этикетка со следующей информацией: наименование или знак изготовителя, наименование и тип аппарата, номер партии (XX – код аппарата, XX – год производства, XX – месяц производства), артикул изделия, вес.

На корпус аппарата прикрепляется этикетка со следующими обозначениями: знак изготовителя, наименование и тип аппарата, технические характеристики.

**Сварочные аппараты КЕДР СП-1000 / 1700 PRIME****2.3 Комплект поставки****КЕДР СП-1000 PRIME:**

Сварочный аппарат	1 шт.
Металлическая подставка	1 шт.
Насадки (20-63 мм.)	6 шт.
Ключ шестигранный	1 шт.
Винты для крепления насадок	2шт.
Ножницы для полипропиленовых труб	1 шт.
Металлический кейс	1 шт.
Руководство по эксплуатации	1 шт.

**КЕДР СП-1700 PRIME:**

Сварочный аппарат	1 шт.
Металлическая подставка	1 шт.
Насадки (20-63 мм.)	6 шт.
Ключ шестигранный	1 шт.
Винты для крепления насадок	2шт.
Ножницы для полипропиленовых труб	1 шт.
Перчатки (опционально)	1 пара
Рулетка	1 шт.
Уровень	1 шт.
Металлический кейс	1 шт.
Руководство по эксплуатации	1 шт.

**ВНИМАНИЕ!**

Комплект поставки может быть изменен без уведомления потребителя.

## Сварочные аппараты КЕДР СП-1000 / 1700 PRIME

### 3. Эксплуатация

#### 3.1 Технические характеристики

Параметры/ модель	КЕДР СП-1000 PRIME	КЕДР СП-1700 PRIME
Входное напряжение, В	1~220 ± 15%	1~220 ± 15%
Частота сети питания, Гц	50	50
Потребляемая мощность, Вт	1000	1700
Диапазон регулировки температуры нагрева, °С	0-300	0-300
Температуры эксплуатации, °С	+1...+40	+1...+40
Время нагрева, мин	менее 15	менее 15
Масса комплекта, кг	4,5	4,5

**Примечание.** Все вышеуказанные параметры могут быть изменены при усовершенствовании технических характеристик аппарата!

#### 3.2 Подключение к сети питания

Для питания аппаратов КЕДР СП-1000/1700 PRIME используется однофазная сеть питания с напряжением 220В (± 15%) и частотой 50Гц.

Перед подключением к электросети необходимо убедиться, что ее напряжение и мощность соответствует напряжению и мощности изделия. Сеть должна быть защищена предохранителем или автоматическим выключателем.

При использовании удлинителя сетевого кабеля сечение проводов удлинителя должно соответствовать максимальному току, потребляемому аппаратом. Для предотвращения возможного перегрева всегда до конца раскручивайте кабель удлинителя.



## Сварочные аппараты КЕДР СП-1000 / 1700 PRIME

### 3.3 Рабочий цикл и перегрев

Сварочный аппарат для полипропиленовых труб не предназначен для непрерывной работы. Работайте с перерывами. Периодически проверяйте, не перегрелся ли аппарат. Используйте аппарат строго по назначению.

Помните, что работа с перегрузкой увеличивает вероятность повреждения аппарата и может привести к несчастному случаю.

### 3.4 Проверка аппарата перед работой

Перед отправкой потребителю все сварочное оборудование «КЕДР» проходит необходимые проверки и испытания на предприятии-изготовителе. После получения аппарата следует его распаковать и проверить на наличие повреждений, вызванных транспортировкой. Если обнаружатся признаки повреждения, необходимо известить об этом продавца.

После транспортировки или хранения при отрицательных температурах необходимо выдержать аппарат в теплом (отапливаемом) помещении без включения в сеть не менее до полного высыхания конденсата.

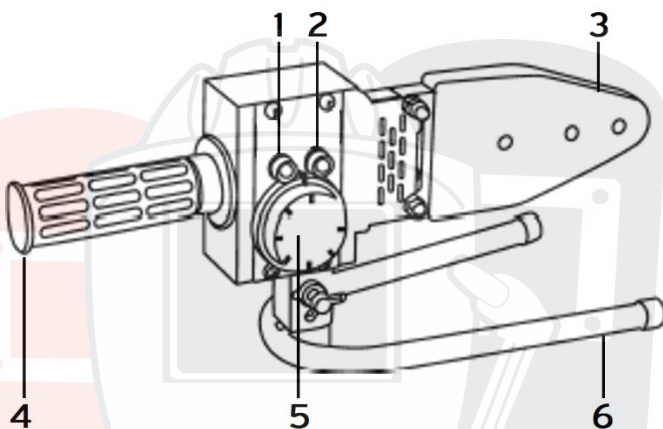
Перед началом работы произвести технический осмотр и убедиться в исправности аппарата и отсутствии повреждений, подготовить рабочее место. При обнаружении неисправностей произвести ремонт в соответствии с разделом 5 данного руководства.

#### **ВНИМАНИЕ!**

После завершения сварочных работ выключите аппарат и отсоедините сетевой кабель от сети питания. **Обязательно осмотрите место проведения сварочных работ для исключения вероятности возникновения пожара!**

## Сварочные аппараты КЕДР СП-1000 / 1700 PRIME

### 3.6 Основные элементы КЕДР СП-1000/1700 PRIME



1. Индикатор подключения к сети питания.
2. Индикатор нагрева.
3. Нагревательный элемент.
4. Рукоятка.
5. Регулятор температуры.
6. Подставка.

### 3.7 Принцип работы аппаратов КЕДР СП-1000/1700 PRIME

Полипропиленовые трубы соединяют с помощью диффузионной сварки. Мечевидным нагревательным элементом детали нагреваются до температуры плавления полипропилена, затем плотно прижимаются друг к другу.

Для сварки используют специальные рабочие насадки. Насадки крепятся на нагревательном элементе с помощью фиксирующих болтов. Каждая насадка состоит из двух частей. Труба вставляется в насадку с отверстием, а фитинг надевается на другую часть насадки (с выступающим буртиком). Наружная сторона трубы и внутренняя сторона полипропиленового фитинга равномерно прогреваются до температуры плавления (около 260°C) и затем

## Сварочные аппараты КЕДР СП-1000 / 1700 PRIME

плотно вставляются друг в друга. Через несколько секунд соединенные детали превращаются в однородный материал с единой структурой.

Нагревательный элемент сварочного аппарата включается регулятором температуры. При включении загораются соответствующие индикаторы (зеленый - сетевой и красный – индикатор нагрева). При достижении установленной регулятором температуры красный индикатор гаснет. Тефлоновое покрытие на рабочих насадках защищает их от прилипания пластика.

### 3.8 Последовательность процесса сварки

#### ВНИМАНИЕ!

Свариваемые поверхности должны быть чистыми и обезжиренными, чтобы избежать непроваренных участков, что ухудшит качество сварки и приведет к негерметичности сваренного узла.

Процесс сварки делится на следующие этапы:

- Очистка и обезжиривание свариваемых поверхностей;
- Нагрев аппарата;
- Нагрев свариваемых фитинга и трубы;
- Соединение трубы и фитинга;
- Остывание соединения с сохранением позиционирования.

Порядок процесса сварки:

1. Установите аппарат на подставку и закрепите винтом.
2. Закрепите на нагревательном элементе насадки нужного диаметра с помощью установочного винта нужного диаметра;
3. Включите аппарат в сеть;
4. Регулятором температуры выберете нужную температуру в диапазоне от 0°С до 300°С;
5. Для сварки полипропиленовую трубу помещают в отверстие с одной стороны насадки, а фитинг надевают на выступ с другой стороны, с небольшим нажимом. В зависимости от диаметра свариваемой трубы в таблице указано время, необходимое для нагрева, соединения и остывания места сварки;
6. Извлеките фитинг и трубу из насадок сварочного аппарата и плотно

## Сварочные аппараты КЕДР СП-1000 / 1700 PRIME

вставьте друг в друга.

Диаметр трубы, мм	Время нагрева, сек	Время соединения, сек	Время остывания, мин
20	5	4	3
35	7	4	3
32	8	6	4
40	12	6	4
50	18	6	5
63	24	8	6

### **ВНИМАНИЕ!**

В процессе сварки труб из полипропилена запрещается:

- Двигать детали по направлению оси, пытаться исправлять их положение сразу после соединения. Это приведет к сужению проходного сечения в месте сварки.

- Во время остывания изменять форму трубы, сгибая ее.

### **ВНИМАНИЕ!**

Если аппарат находится в режиме ожидания, нагревательный элемент и сварочные насадки нагреты до высокой температуры - будьте осторожны! Возможны ожоги кожных покровов! **При замене сварочных насадок всегда используйте термостойкие перчатки»**

### **ВНИМАНИЕ!**

При долгом нагреве полипропилен расплавится и произойдет деформация деталей. При уменьшенном времени нагрева свариваемые детали расплавятся недостаточно, что приведет к негерметичности соединения.

### **ВНИМАНИЕ!**

Оптимальная температура сварки полипропиленовых труб и фитингов 260°C

## Сварочные аппараты КЕДР СП-1000 / 1700 PRIME

### 3.9 Общие условия по сварке

- Перед началом использования сварочного аппарата внимательно прочитайте раздел БЕЗОПАСНОСТЬ.
- Перед началом эксплуатации никто не должен находиться вокруг рабочей зоны, в особенности дети. Не смотрите на сварочную дугу без специальных средств защиты для глаз.
- При завершении сварочных работ выключите сварочный аппарат, дождитесь полного остывания рабочей поверхности аппарата.
- В случае возникновения проблем, обратитесь к авторизованному дилеру.

### 3.10 Условия эксплуатации

- Всегда перед началом работы проверяйте исправность сварочного аппарата. В случае его повреждения необходимо отремонтировать для дальнейшего использования.
- Аппарат следует устанавливать на подставку, на плоскую негорючую поверхность или крепить в зажиме.
- Диапазон рабочих температур +1 ~ +40 °С.
- Относительная влажность воздуха ниже 80% (при 20 °С).
- Содержите рабочее место в чистоте и хорошо освещенным. Беспорядок и недостаточное освещение рабочего места могут стать причинами серьезных травм.
- При установке сварочного аппарата под углом относительно уровня пола максимальный наклон не должен превышать 15 градусов.
- Сварочный аппарат запрещается подвергать воздействию воды, а также устанавливать на влажную поверхность или в грязь.
- Содержание пыли, кислоты, агрессивных газов в окружающем воздухе не должно превышать показателей, принятых в соответствующих стандартах.
- Следует устанавливать аппарат вдали от электронных устройств, чувствительных к магнитным полям.
- Отключите аппарата от электросети и дождитесь полного остывания рабочей поверхности перед заменой рабочих насадок.

## Сварочные аппараты КЕДР СП-1000 / 1700 PRIME

- При работе с аппаратом всегда сохраняйте повышенное внимание.
- **При работе обязательно используйте индивидуальные средства защиты: защитные очки, перчатки и нескользящую обувь.**
- **Запрещается использование аппарата не по назначению.**

### 3.1.1 Условия транспортирования и хранения

- Транспортирование сварочных аппаратов в заводской упаковке должно производиться в закрытых транспортных средствах (с защитой от дождя и снега) при температуре окружающего воздуха от  $-25\text{ }^{\circ}\text{C}$  до  $+55\text{ }^{\circ}\text{C}$ .
- При транспортировке и погрузке сварочные аппараты должны оберегаться от ударов и воздействия влаги.
- При подготовке к хранению или консервации необходимо убедиться в полном остывании аппарата, очистить и снять рабочие насадки, поместить аппарат и насадки в кейс и поместить в сухое проветриваемое помещение с положительной температурой. Храните аппарат в месте, недоступном для детей, и не позволяйте посторонним лицам его использовать.

### 3.1.2 Завершение срока службы и утилизация

Утилизация сварочного оборудования должна производиться в соответствии с нормами законодательства РФ, в частности Федеральным законом N7-ФЗ от 10.01.2002 «Об охране окружающей среды».

Запрещается утилизация сварочного оборудования вместе с бытовым мусором!

Владелец сварочного оборудования несет ответственность за соблюдение правил эксплуатации, хранения и утилизации.

Соблюдая требования по утилизации сварочного оборудования, Вы защищаете окружающую среду и здоровье людей!

## Сварочные аппараты КЕДР СП-1000 / 1700 PRIME

### 4. Техническое обслуживание и устранение неисправностей

Сварочные аппараты КЕДР СП-1000/1700 PRIME не требуют специального технического обслуживания, но перед каждым использованием необходимо проводить простой осмотр и проверку аппарата.

**Предупреждение.** Для обеспечения безопасности при осмотре аппарата после работы, отключите сетевой кабель от сети питания и дождитесь полного остывания рабочей поверхности!

#### **ВНИМАНИЕ!**

**Категорически запрещается** работать сварочным аппаратом при возникновении хотя бы одной из следующих неисправностей:

- повреждение штепсельной вилки или сетевого шнура;
- появление дыма или запаха горелой изоляции;
- появления вмятин, сколов или трещин на корпусных деталях или защитных кожухах.

#### **ВНИМАНИЕ!**

- **Запрещается вносить какие-либо изменения в конструкцию продукции ТМ «КЕДР»!**
- Выполнять техническое обслуживание данного оборудования могут только специалисты, авторизованные производителем!
- Прежде чем открывать корпус сварочного аппарата, убедитесь, что сетевой кабель отсоединен от электрической сети!
- При возникновении проблем/поломки оборудования обратитесь в АСЦ ТМ «КЕДР».



## Сварочные аппараты КЕДР СП-1000 / 1700 PRIME

### 5. Сервисное обслуживание

По всем вопросам, связанными с эксплуатацией и обслуживанием сварочного аппарата «КЕДР», Вы можете получить консультацию у специалистов нашей компании по телефону горячей линии КЕДР +7 (495) 134-47-47.

Гарантийный срок на сварочные аппараты КЕДР СП-1000/1700 PRIME составляет 12 месяцев. Бесплатное сервисное обслуживание относится к дефектам в материалах и узлах и не распространяется на компоненты, подверженные естественному износу и на работы по техническому обслуживанию.

Сервисному ремонту подлежат только очищенные от пыли и грязи аппараты в заводской упаковке, полностью укомплектованные, имеющие фирменный технический паспорт, сервисный талон с указанием даты продажи, при наличии штампа магазина, заводского номера и оригиналов товарного и кассового чеков, выданных продавцом.

В течение сервисного срока сервис-центр устраняет за свой счёт выявленные производственные дефекты. Производитель снимает свои обязательства и юридическую ответственность при несоблюдении потребителем инструкций по эксплуатации, самостоятельной разборки, ремонта и технического обслуживания аппарата, а также не несет никакой ответственности за причиненные травмы и нанесенный ущерб.

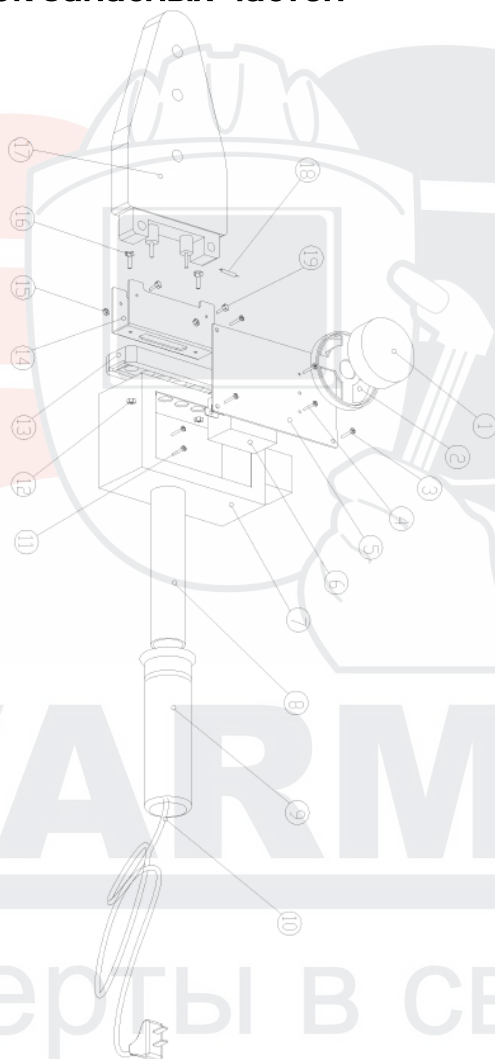
Момент начала действия бесплатного сервисного обслуживания определяется кассовым чеком или квитанцией, полученными при покупке. Сохраните эти документы. Замененные сварочные аппараты и детали переходят в собственность фирмы продавца. Претензии на возмещение убытков исключаются, если они не вызваны умышленными действиями или небрежностью производителя. Право на бесплатное сервисное обслуживание не является основанием для других претензий.

**ВНИМАНИЕ:** производитель оставляет за собой право вносить изменения в конструкцию и техническую документацию без уведомления потребителя.



Сварочные аппараты КЕДР СП-1000 / 1700 PRIME

## 6. Список запасных частей



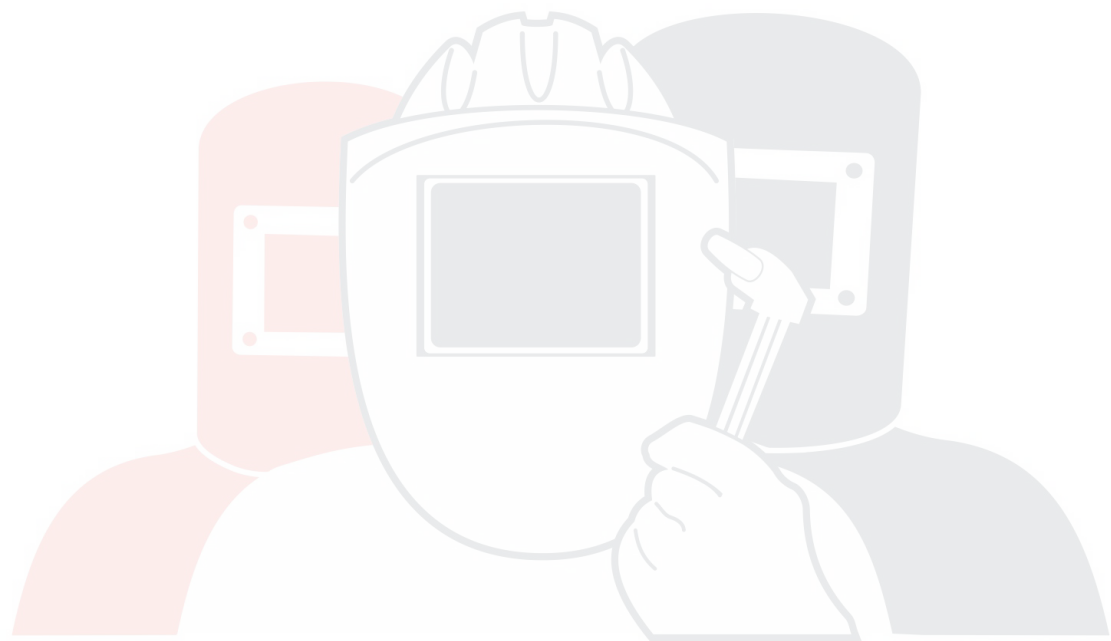
**Сварочные аппараты КЕДР СП-1000 / 1700 PRIME**

№	Наименование	шт.
1	Рукоятка регулировки температуры	1
2	Установочная шайба	1
3	Винт М4х6	4
4	Винт крепления установочной шайбы М4х6	2
5	Крышка	1
6	Регулятор температуры (реостат)	1
7	Корпус аппарата	1
8	Рукоятка	1
9	Резиновая накладка	1
10	Сетевой кабель	1
11	Винт М4х8	2
12	Гайка М6	2
13	Изолятор	1
14	Радиатор	1
15	Гайка М6	2
16	Болт М6х20	2
17	Нагревательный элемент	1
18	Термостат	1
19	Болт крепления радиатора М6х22	2

**Примечание.** Возможны незначительные расхождения между конструкцией и руководством по эксплуатации, не влияющие на технические характеристики аппарата.

Сварочные аппараты КЕДР СП-1000 / 1700 PRIME

Для заметок

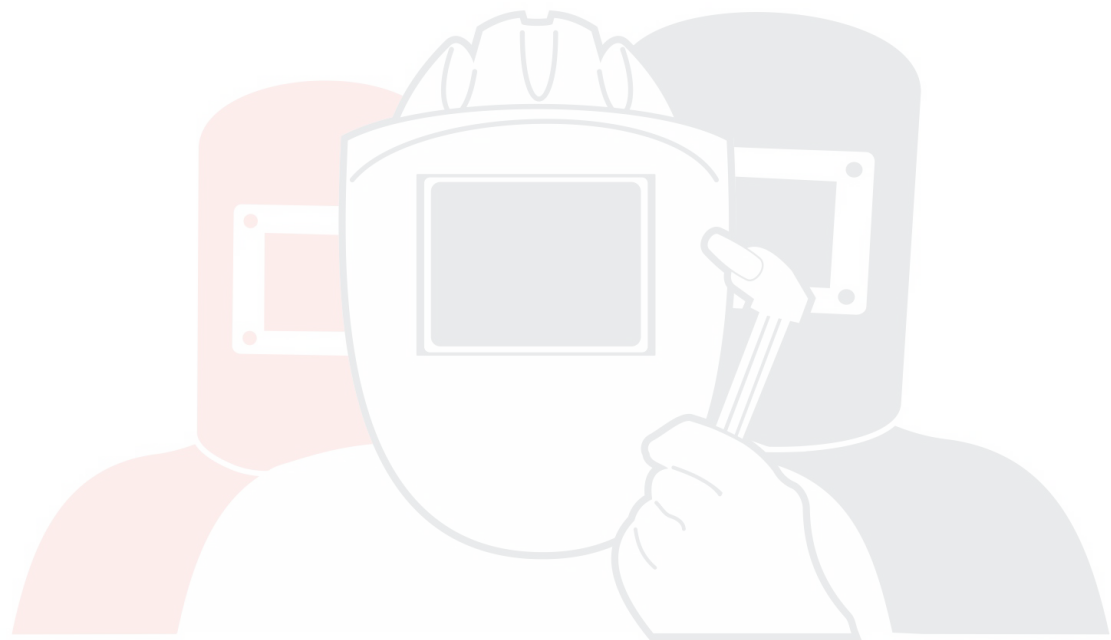


SVARMA ru

Эксперты в сварке

Сварочные аппараты КЕДР СП-1000 / 1700 PRIME

Для заметок



SVARMA ru

Эксперты в сварке