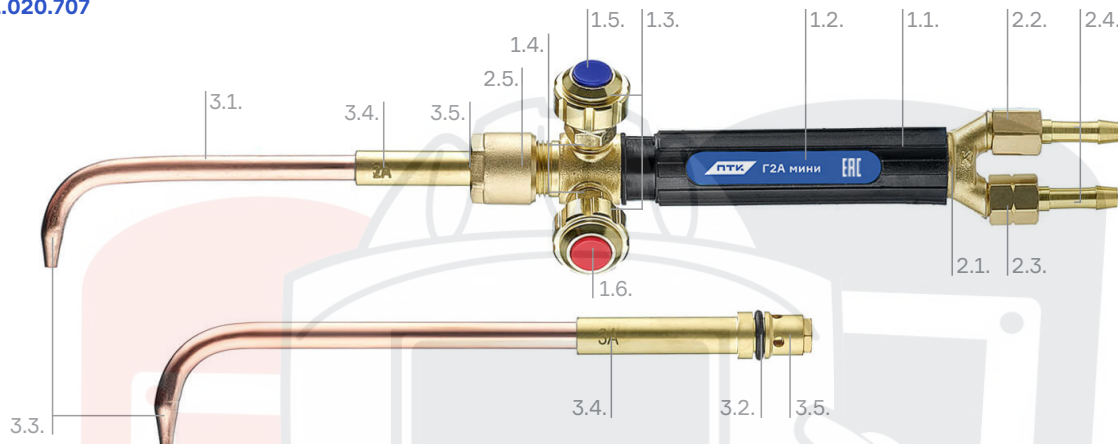


ГОРЕЛКА АЦЕТИЛЕНОВАЯ ИНЖЕКТОРНАЯ Г2А МИНИ (№ 2А, 3А)

ТЕХНИЧЕСКАЯ КАРТА

Арт. 001.020.707



1 Горелка

1.1. Материал ствола ручки	Латунь
1.2. Материал накладки на ствол	Термопластик
1.3. Материал барашка вентиля	Алюминий
1.4. Материал штока М8х1 вентиля	Анодное оксидирование
1.5. Цвет вентиля КП (кислород подогревающий)	Сталь нержавеющая
1.6. Цвет вентиля ГГ (горючий газ)	Синий
	Пластиковая накладка
	Красный
	Пластиковая накладка

2 Присоединительные размеры и материалы

2.1. Штуцеры входные	Латунь
2.2. Гайка накидная правая М12х1,25	Штампованный корпус
2.3. Гайка накидная левая М12х1,25LH	Латунь
2.4. Ниппель, Ø 6 мм	Латунь
2.5. Гайка накидная М18х1,5	Алюминий
	Анодное оксидирование
	Латунь

3 Наконечники

3.1. Материал цельнотянутых наконечников	Медь
3.2. Материал уплотнительного кольца 010-014-2,5 ГОСТ 9833-73	Резина
3.3. Количество наконечников в комплекте, шт	2
3.4. Маркировка цельнотянутых наконечников и толщина свариваемого металла	№ 2А (1,0–2,0 мм) / № 3А (2,0–4,0 мм)
3.5. Штуцер наконечника М8х1	Латунь

Технические характеристики

Применяемый горючий газ	Ацетилен
Толщина свариваемого металла, мм	до 4,0
Давление кислорода на входе, МПА (кгс/см ²)	1,0–3,5
Давление ацетилена на входе, МПА (кгс/см ²)	0,01–1,0
Расход кислорода, м ³ /ч	0,045–0,38
Расход ацетилена, м ³ /ч	0,04–0,35
Длина горелки, мм	335
Вес нетто, кг	0,4
Вес брутто, кг	0,6
Габариты горелки в собранном виде, мм	380х20х30
Габариты индивидуальной упаковки, мм	125х300

Комплектация

Горелка инжекторная ацетиленовая Г2А МИНИ (№ 2А, 3А)	1 шт
Сварочный наконечник	2 шт
Руководство по эксплуатации	1 шт
Индивидуальная упаковка	1 шт