



сварог®

**Руководство по эксплуатации
сварочных инверторов**

Серия TECH

MIG 3500 (N222)

MIG 5000 (N221)

SVARMA ru

Эксперты в сварке

Санкт-Петербург

Благодарим вас за то, что вы выбрали сварочное оборудование торговой марки «СВАРОГ», созданное в соответствии с принципами безопасности и надежности. Высококачественные материалы и современные технологии, используемые при изготовлении этих сварочных аппаратов, гарантируют надежность и простоту в техническом обслуживании.

С 2007 года оборудование торговой марки «СВАРОГ» успешно зарекомендовало себя у нескольких сотен тысяч потребителей в промышленности, строительстве, на транспорте и в домашнем пользовании. Компания предлагает широкий ассортимент сварочного оборудования и сопутствующих товаров:

- Инверторное оборудование для ручной дуговой сварки;
- Инверторное оборудование для аргонодуговой сварки;
- Инверторные полуавтоматы для сварки в среде защитных газов;
- Оборудование для воздушно-плазменной резки;
- Универсальные и комбинированные сварочные инверторы;
- Аксессуары, комплектующие и расходные материалы;
- Средства защиты для сварочных работ.

Компания имеет широкую сеть региональных дилеров и сервисных центров в более, чем 40 городах по всей территории России. Все оборудование обеспечивается надежной технической поддержкой, которая включает гарантийное и послегарантийное обслуживание, поставки расходных материалов, консультации.

Оборудование ТМ «СВАРОГ» изготавливается в Китае на заводе Shenzhen Jasic Technology, который является лидером инверторного сварочного производства в Китае и имеет более 40 представительств по всему миру. В России марка представлена под торговой маркой «СВАРОГ».

В настоящий момент компания Shenzhen Jasic Technology имеет четыре научно-исследовательских центра и три современных производственных площадки. Благодаря передовым исследованиям компания получила более 50 национальных патентов и 14 наград за вклад в национальную науку и развитие технологий в области сварки, завод также обладает статусом предприятия государственного значения. Производства компании имеют сертификат ISO 9001, производственный процесс и продукция соответствуют стандартам CCC, CE, ROHS, CSA и C-TICK.

При поступлении на склад вся продукция проходит контрольное тестирование и тщательную предпродажную проверку, что гарантирует стабильно высокое качество товаров ТМ «СВАРОГ».

СЕРТИФИКАТ СООТВЕТСТВИЯ

Инверторные сварочные аппараты ТМ «СВАРОГ» соответствуют требованиям ГОСТ 12.2.007.8-75, имеют сертификат и декларацию соответствия*.

Оборудование соответствует директивам 73/23/ЕЕС «Низковольтное оборудование» и 89/336/ЕЕС «Электромагнетическая совместимость», а также Европейскому стандарту EN/IEC60974.

*возможно получение сертификата НАКС за дополнительную плату

Производителем ведется постоянная работа по усовершенствованию конструкции оборудования, поэтому некоторые конструктивные изменения могут быть не отражены в настоящем руководстве. Благодарим вас за понимание.

Перед использованием аппарата внимательно прочтите настоящую инструкцию. Данное руководство поставляется в комплекте с аппаратом и должно сопровождать его при продаже и эксплуатации.

Не допускается внесение изменений в конструкцию аппарата или выполнение каких-либо действий, не предусмотренных данным руководством.

Производитель не несет ответственности за травмы, ущерб, упущенную выгоду или иные убытки, полученные в результате неправильной эксплуатации или самостоятельного изменения конструкции аппарата, а также за возможные последствия незнания или некорректного выполнения предупреждений, изложенных в руководстве.

По всем возникшим вопросам, связанным с эксплуатацией и обслуживанием аппарата, вы можете проконсультироваться у специалистов нашей компании.

Представитель производителя: ООО «ИНСВАРКОМ», 197343, Санкт-Петербург, ул. Студенческая, 10, офис С7b; тел. (812) 325-01-05, факс (812) 325-01-04, svarog-rf.ru, svarog-spb.ru.

СОДЕРЖАНИЕ

1. МЕРЫ БЕЗОПАСНОСТИ	6
1.1. Условия эксплуатации оборудования	6
1.2. Безопасность сварщика и окружающих	7
1.3. Пожаровзрывобезопасность	8
1.4. Меры безопасности при работе с газовыми баллонами	8
1.5. Электробезопасность	8
1.6. Опасность механических повреждений	9
1.7. Электромагнитные поля и помехи	9
1.8. Классификация защиты по IP	10
2. ОБЩЕЕ ОПИСАНИЕ	11
2.1. Внешний вид источника сварочного тока	12
2.2. Внешний вид подающего устройства	13
3. УСТАНОВКА ОБОРУДОВАНИЯ	14
3.1. Сборка аппарата	14
3.2. Установка аппарата	17
3.3. Подключение к сети	17
3.4. Подготовка аппарата к работе	18
4. СИСТЕМА УПРАВЛЕНИЯ	21
4.1. Панель управления источника сварочного тока	21
4.2. Панель управления подающего устройства	23
5. ТЕХНИЧЕСКОЕ ОБСЛУЖИВАНИЕ	24
6. УСТРАНЕНИЕ НЕПОЛАДОК	26
7. ХРАНЕНИЕ И ТРАНСПОРТИРОВКА	29
8. ОСНОВНЫЕ ТЕХНИЧЕСКИЕ ХАРАКТЕРИСТИКИ	30

1. МЕРЫ БЕЗОПАСНОСТИ

Перед использованием аппарата внимательно прочтите настоящее руководство по эксплуатации. Данное руководство поставляется в комплекте с аппаратом и должно сопровождать его при продаже и эксплуатации.

Не допускается внесение изменений в конструкцию аппарата или выполнение каких-либо действий, не предусмотренных данным руководством.

Производитель не несет ответственности за травмы, ущерб, упущенную выгоду или иные убытки, полученные в результате неправильной эксплуатации аппарата или самостоятельного изменения конструкции аппарата, а также за возможные последствия незнания или некорректного выполнения предупреждений, изложенных в руководстве.

При неправильной эксплуатации оборудования процессы сварки и резки представляют собой опасность для сварщика и людей, находящихся в пределах или рядом с рабочей зоной.

При эксплуатации оборудования и последующей его утилизации необходимо соблюдать требования действующих государственных и региональных норм и правил безопасности труда, экологической, санитарной и пожарной безопасности.

К работе с аппаратом допускаются лица не моложе 18 лет, изучившие инструкцию по эксплуатации и устройство аппарата, имеющие допуск к самостоятельной работе и прошедшие инструктаж по технике безопасности.

1.1. УСЛОВИЯ ИСПОЛЬЗОВАНИЯ СИСТЕМЫ

- Аппараты предназначены только для тех операций, которые описаны в данном руководстве. Использование оборудования не по назначению может привести к выходу его из строя. Производитель не несет ответственности за травмы, ущерб, упущенную выгоду или иные убытки, полученные в результате неправильной эксплуатации аппаратов.
- Сварочные аппараты MIG 3500 (N222) и MIG 5000 (N221) рассчитаны на питание от трехфазной сети с напряжением 380 В. Распределительная сеть должна соответствовать требованиям, предъявляемым к питанию аппаратов, площадь поперечного сечения каждого провода четырехжильного кабеля должна быть не менее 4 мм².
- Сварочные работы должны выполняться при влажности не более 80 %. При использовании оборудования температура воздуха должна составлять от минус 10°C до плюс 40°C.
- В целях безопасности рабочая зона должна быть очищена от пыли, грязи и окисляющих газов в воздухе. При сварке в среде защитных газов защитите зону сварки от проникновения ветра.
- Перед включением аппарата убедитесь, что его вентиляционные отверстия остаются открытыми, и он обеспечен продувом воздуха.
- Запрещено эксплуатировать аппарат, если он находится в неустойчивом положении и его наклон к горизонтальной поверхности составляет больше 15°.



ВНИМАНИЕ! Не используйте данные аппараты для размораживания труб, подзарядки батарей или аккумуляторов, запуска двигателей.

1.2. БЕЗОПАСНОСТЬ СВАРЩИКА И ОКРУЖАЮЩИХ

- Дым и газ, образующиеся в процессе сварки, опасны для здоровья. Рабочая зона должна хорошо вентилироваться. Старайтесь организовать вытяжку непосредственно над сваркой.
- Защитные газы, применяемые при сварке, могут вытеснять воздух и приводить к удушью. Не работайте в одиночку в тесных, плохо проветриваемых помещениях – работа должна вестись под наблюдением другого человека, находящегося вне рабочей зоны.
- Не производите сварку в местах, где присутствуют пары хлорированного углеводорода (результат обезжиривания, очистки, распыления).
- Излучение сварочной дуги опасно для глаз и кожи. При сварке используйте сварочную маску, защитные очки и специальную одежду с длинным рукавом вместе с перчатками и головным убором. Одежда должна быть прочной, подходящей по размеру, из негорючего материала. Используйте прочную обувь для защиты от воды и брызг металла.
- Не надевайте контактные линзы, интенсивное излучение дуги может привести к их склеиванию с роговицей.
- Процесс сварки сопровождается поверхностным шумом, при необходимости используйте средства защиты органов слуха.
- Помните, что заготовка и оборудование сильно нагреваются в процессе сварки. Не трогайте горячую заготовку голыми руками. После продолжительного использования горелки необходимо дать ей остыть.
- Во время охлаждения свариваемых поверхностей могут появляться брызги, и температура заготовок остается высокой в течение некоторого времени.
- Должны быть приняты меры для защиты людей, находящихся в рабочей зоне или рядом с ней. Используйте для этого защитные ширмы и экраны. Предупредите окружающих, что на дугу и раскаленный металл нельзя смотреть без специальных защитных средств.
- Магнитное излучение оборудования может быть опасно. Люди с электронными сердечными стимуляторами и слуховыми аппаратами не должны допускаться в зону сварки без консультации с врачом.
- Всегда держите поблизости аптечку первой помощи. Травмы и ожоги, полученные во время сварочных работ, могут быть очень опасны.



ВНИМАНИЕ! После завершения работы убедитесь в безопасности рабочей зоны, чтобы не допустить случайного травмирования людей или повреждения имущества.

1.3. ПОЖАРОВЗРЫВОБЕЗОПАСНОСТЬ

- Искры, возникающие при сварке, могут вызвать пожар, поэтому все воспламеняющиеся материалы должны быть удалены из рабочей зоны.
- Рядом с рабочей зоной должны находиться средства пожаротушения, персонал обязан знать, как ими пользоваться.
- Запрещается сварка сосудов, находящихся под давлением, емкостей, в которых находились горючие и смазочные вещества. Остатки газа, топлива или масла могут стать причиной взрыва.
- Запрещается носить в карманах спецодежды легковоспламеняющиеся предметы (спички, зажигалки), работать в одежде с пятнами масла, жира, бензина и других горючих жидкостей.

1.4. МЕРЫ БЕЗОПАСНОСТИ ПРИ РАБОТЕ С ГАЗОВЫМИ БАЛЛОНАМИ

- Баллоны с газом находятся под давлением и являются источниками повышенной опасности.
- Баллоны должны устанавливаться вертикально с дополнительной опорой для предотвращения их падения.
- Баллоны не должны подвергаться воздействию прямых солнечных лучей и резкому перепаду температур. Соблюдайте условия хранения и температурный режим, рекомендованные для конкретного газа.
- Баллоны должны находиться на значительном расстоянии от места сварки, чтобы избежать воздействия на них пламени или электрической дуги, а также не допустить попадания на них брызг расплавленного металла.
- Закрывайте вентиль баллона при завершении сварки.
- При использовании редукторов и другого дополнительного оборудования соблюдайте требования к их установке и правила эксплуатации.

1.5. ЭЛЕКТРОБЕЗОПАСНОСТЬ

- Для подключения оборудования используйте розетки с заземляющим контуром.
- Запрещается производить любые подключения под напряжением.
- Категорически не допускается производить работы при поврежденной изоляции кабеля, горелки, сетевого шнура и вилки.
- Не касайтесь неизолированных деталей голыми руками. Сварщик должен осуществлять сварку в сухих сварочных перчатках.
- Отключайте аппарат от сети при простое.
- Переключение режимов функционирования аппарата в процессе сварки может повредить оборудование.

- Увеличение длины сварочного кабеля или кабеля горелки на длину более 8 метров повышает риск поражения электрическим током.



ВНИМАНИЕ! При поражении электрическим током прекратите сварку, отключите оборудование, при необходимости обратитесь за медицинской помощью. Перед возобновлением работы тщательно проверьте исправность аппарата.

1.6. ОПАСНОСТЬ МЕХАНИЧЕСКИХ ПОВРЕЖДЕНИЙ

- Движущиеся части оборудования могут быть опасны. Перед началом эксплуатации убедитесь, что все подвижные части оборудования находятся на своем месте и правильно закреплены. Дверцы, панели, крышки и другие защитные приспособления должны быть надежно закрыты.
- Устанавливайте тележку с оборудованием на ровную горизонтальную поверхность. Позаботьтесь об устойчивости источника сварочного тока и газового баллона, не допускайте их падения.
- При транспортировке оборудования в пределах рабочей зоны учитывайте габариты аппаратов и их вес, убедитесь, что препятствия не мешают перемещению оборудования.

1.7. ЭЛЕКТРОМАГНИТНЫЕ ПОЛЯ И ПОМЕХИ

- Сварочный ток является причиной возникновения электромагнитных полей. При длительном воздействии они могут оказывать негативное влияние на здоровье человека.
- Электромагнитные поля могут вызывать сбои в работе оборудования, в том числе – в работе слуховых аппаратов и кардиостимуляторов. Люди, пользующиеся медицинскими приборами, не должны допускаться в зону сварки без консультации с врачом.
- По возможности электромагнитные помехи должны быть снижены до такого уровня, чтобы не мешать работе другого оборудования. Возможно частичное экранирование электрооборудования, расположенного вблизи от сварочного аппарата.
- Соблюдайте требования по ограничению включения высокоомощного оборудования и требования к параметрам питающей сети. Возможно использование дополнительных средств защиты, например, сетевых фильтров.
- Не закручивайте сварочные провода вокруг себя или вокруг оборудования, будьте особенно внимательны при использовании кабелей большой длины.
- Не стойте между силовым кабелем и проводом заземления.
- Заземление свариваемых деталей эффективно сокращает электромагнитные помехи, вызываемые аппаратом, но не должно увеличивать риск поражения сварщика электрическим током.

КЛАССИФИКАЦИЯ ЗАЩИТЫ ПО IP

- Сварочные аппараты MIG 3500 (N222) и MIG 5000 (N221) обладают классом защиты IP23. Это означает, что корпус аппарата отвечает следующим требованиям:
- Защита от проникновения внутрь корпуса небольших твердых инородных тел (диаметром более 12,5 мм), в том числе, пальцев человека;
- Защита от капель воды, падающих под углом до 60° (дождь и брызги).



ВНИМАНИЕ! Несмотря на высокую степень защиты корпуса аппарата от попадания влаги, производить сварку под дождем или снегом категорически запрещено. Данный класс защиты не означает защиты от конденсата. По возможности обеспечьте постоянную защиту оборудования от воздействия атмосферных осадков.

SVARMA ru

Эксперты в сварке

2. ОБЩЕЕ ОПИСАНИЕ

Инверторные сварочные аппараты MIG 3500 (N222) и MIG 5000 (N221) являются универсальными аппаратами для промышленного производства, где требуется продолжительная сварка металлических изделий различной толщины. В этих инверторах реализованы следующие способы сварки:

- механизированная сварка в среде защитных газов и их смесях (MIG/MAG),
- сварка порошковой проволокой (FCAW),
- ручная дуговая сварка (ММА).

Отличительной особенностью данных аппаратов является компоновка, состоящая из двух основных блоков:

- инверторный источник сварочного тока;
- подающее устройство с возможностью установки на него катушки до 15 кг включительно.

Блоки устанавливаются на прочную тележку, оснащенную ящиком для инструментов, на которой также можно расположить баллон с газом.

Аппараты снабжены четырехроликовым подающим устройством. При необходимости расстояние между подающим устройством и источником можно удлинить до 30 метров и поменять ролики под соответствующий тип и диаметр проволоки.

Значения сварочного тока и напряжения рабочей дуги отображаются на цифровых дисплеях. В аппаратах присутствуют дополнительные функции, позволяющие сделать процесс сварки более удобным и комфортным: регулирование индуктивности и регулирование плавного угасания дуги, дожигание проволоки, кнопка тестовой проверки газа и кнопка холостого прогона проволоки.

Аппарат MIG 3500 (N222) – профессиональный сварочный аппарат с подключением к трехфазной сети переменного тока, который имеет возможность сварки проволокой с сечением от 0,8 до 1,2 мм и ручной дуговой сварки покрытым электродом диаметром от 1,6 до 6 мм;

Аппарат MIG 5000 (N221) – профессиональный сварочный аппарат с подключением к трехфазной сети переменного тока, который имеет возможность сварки проволокой с сечением от 0,8 до 2,0 мм (стандартная комплектация рассчитана на использование проволоки с сечением от 1,0 до 1,6 мм) и ручной дуговой сварки покрытым электродом диаметром от 1,6 до 6 мм.

2.1. ВНЕШНИЙ ВИД ИСТОЧНИКА СВАРОЧНОГО ТОКА

На **рисунке 1.1** представлен внешний вид передней панели источника сварочного тока, на **рисунке 1.2** – задней панели.

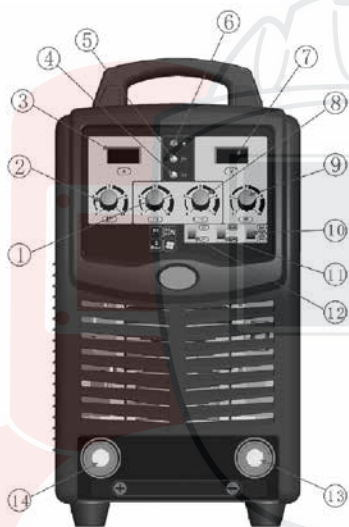


Рис. 1.1.



Рис. 1.2.

- | | |
|--|---|
| 1. Регулятор тока кратера | 11. Переключатель проверки газа |
| 2. Регулятор тока ММА | 12. Переключатель режимов 2Т/4Т |
| 3. Индикатор сварочного тока | 13. Панельная розетка «-» |
| 4. Индикатор перегрузки | 14. Панельная розетка«+» |
| 5. Индикатор перегрева | 15. Розетка 36 В |
| 6. Индикатор сети | 16. Разъем 7-pin |
| 7. Индикатор напряжения | 17. Регулятор времени дожигания проволоки |
| 8. Регулятор напряжения дуги | 18. Разъем силового кабеля |
| 9. Регулятор индуктивности (динамики дуги) | 19. Выключатель |
| 10. Переключатель MIG/MMA | 20. Вентилятор |

2.2. ВНЕШНИЙ ВИД ПОДАЮЩЕГО УСТРОЙСТВА

На **рисунке 2.1** представлен внешний вид выносного подающего устройства, на **рисунке 2.2** – разъемы, расположенные на его задней панели, на **рисунке 2.3** – внутреннее устройство механизма подачи проволоки.



Рис. 2.1.

1. Евроразъем для подключения MIG-горелки
2. Кнопка холостого прогона проволоки
3. Регулятор скорости подачи проволоки
4. Ручка для переноски
5. Катушка
6. Регулятор рабочего напряжения
7. Держатель горелки

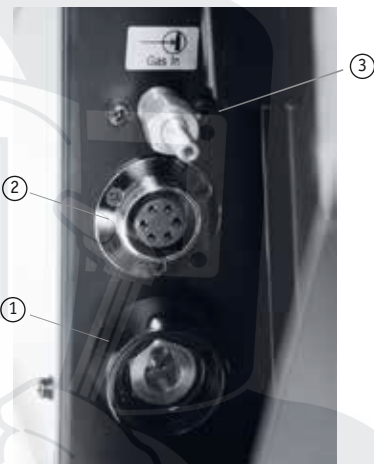


Рис. 2.2.

1. Панельная розетка
2. Разъем 7-pin
3. Штуцер для подключения газа

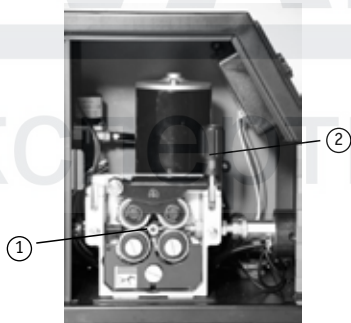


Рис. 2.3.

1. Роликовый механизм
2. Ручка зажима проволоки

3. УСТАНОВКА ОБОРУДОВАНИЯ

Установка оборудования должна проводиться опытным персоналом, имеющим соответствующую квалификацию.

При переноске, транспортировке и установке аппаратов учитывайте их реальный вес и габариты.



ВНИМАНИЕ! Перед перемещением и установкой аппарата убедитесь в том, что он отключен от сети.

Не подсоединяйте два и более сварочных аппарата к одному блоку выключателя, ни последовательно, ни параллельно.

3.1. СБОРКА АППАРАТА

Аппараты MIG 3500 (N222) и MIG 5000 (N221) состоят из двух блоков:

- инверторный источник сварочного тока,
- подающее устройство,

которые могут устанавливаться на тележку, оснащённую ящиком для инструментов. Для сварки MMA используется только источник сварочного тока.

Тележка собирается из нескольких деталей (рис. 3).



1. Тележка
2. Основание
3. Стойка
4. Ручка
5. Держатель горелки
6. Угловая стойка
7. Ремень
8. Болт М8х24
9. Болт М6х16
10. Винт М5х12

Для сборки аппарата на тележке необходимо выполнить следующие действия:

1. К тележке с ящиком для инструментов (**1, рис. 3**) прикрутите стойку (**3, рис. 3**) с помощью болтов М8х24 (**8, рис. 3**), как показано на **рисунке 4.1**.
2. В прорези на стойке проденьте ремни (**7, рис. 3**) для фиксации газового баллона (**рис. 4.2**) (в верхней и нижней части стойки).



Рис. 4.1.



Рис. 4.2.

3. На ящик для инструментов установите источник сварочного тока и зафиксируйте его винтами М5х12 (**10, рис. 3**), используя крепления на ящике, согласно **рисунку 4.3А**, затем открутите ручки (**4, рис. 3**), как показано на **рисунке 4.3В**.



Рис. 4.3А.



Рис. 4.3В.

4. Соберите промежуточную панель (**рис. 4.4**). Прикрутите к основанию (**2, рис. 3**) держатель горелки (**5, рис. 3**) винтами М5х12 (**10, рис. 3**) и угловые стойки (**6, рис. 3**) болтами М6х16 (**9, рис. 3**).

5. Промежуточную панель прикрепите к стойке аппарата, а угловые стойки прикрутите к источнику сварочного тока (вместе с ручками или без них) болтами М8х24 (**8, рис. 3**), как показано на **рисунке 4.5**.

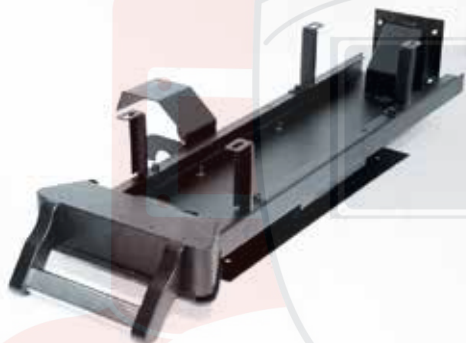


Рис. 4.4.



Рис. 4.5.

6. Установите подающее устройство CS-501 на вращающееся основание промежуточной панели и закрепите его болтами М6х16 (**9, рис. 3**) согласно **рисунку 4.6**.



Рис. 4.6.

3.2. УСТАНОВКА АППАРАТА

При размещении сварочного аппарата учитывайте следующие требования:

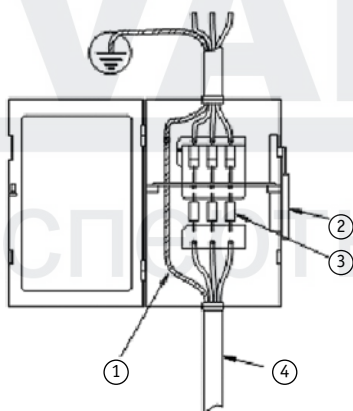
- Панель управления и разъемы должны быть доступны.
- Источник сварочного тока и газовый баллон должны находиться в устойчивом положении, не допускается наклон более 15° относительно горизонтальной поверхности.
- Не допускайте пережимания и заломов кабелей и газового шланга.
- Старайтесь избегать ситуации, когда приходится использовать чрезмерно длинные кабели. При необходимости увеличения их длины увеличивайте также и сечения кабелей с целью уменьшения падения напряжения. Оптимальная длина кабеля – 3-5 метров.
- Обеспечьте доступ воздуха к аппарату для качественной вентиляции и охлаждения корпуса источника.
- Защищайте оборудование от прямых солнечных лучей и атмосферных осадков.

3.3. ПОДКЛЮЧЕНИЕ К СЕТИ

Перед подключением оборудования проверьте установленные значения напряжения сети и пороговые напряжения сетевых предохранителей. Проверьте заземление системы.

Перед подсоединением сетевого кабеля к блоку выключателя убедитесь в том, что выключатель сети аппарата находится в положении «выкл.». Откройте блок выключателя, подсоедините, как показано на **рисунке 5**, три одноцветных (токопроводящих) провода четырехжильного кабеля аппарата к соответствующим трем разъемам. Вытащите желто-зеленый провод и подсоедините его к заземляющему болту «⊕».

Проверьте надежность всех соединений. Зафиксируйте кабель с помощью специальной скобы.



1. Желто-зеленый заземляющий кабель (земля, не соединять с нулевой фазой)
2. Выключатель сети
3. Предохранитель
4. Кабель питания аппарата

Рис. 5

3.4. ПОДГОТОВКА АППАРАТА К РАБОТЕ

3.4.1. РУЧНАЯ ДУГОВАЯ СВАРКА ММА

При ручной дуговой сварке выносное подающее устройство и газовый баллон не используются.

Схема подключения оборудования показана на **рисунке 6**.



Рис. 6

1. Клемма заземления
2. Панельные розетки
3. Электрододержатель

1. На передней панели сварочного аппарата имеется две панельные розетки «+» и «-» (**2, рис. 6**). Существует два способа подключения сварочных принадлежностей:

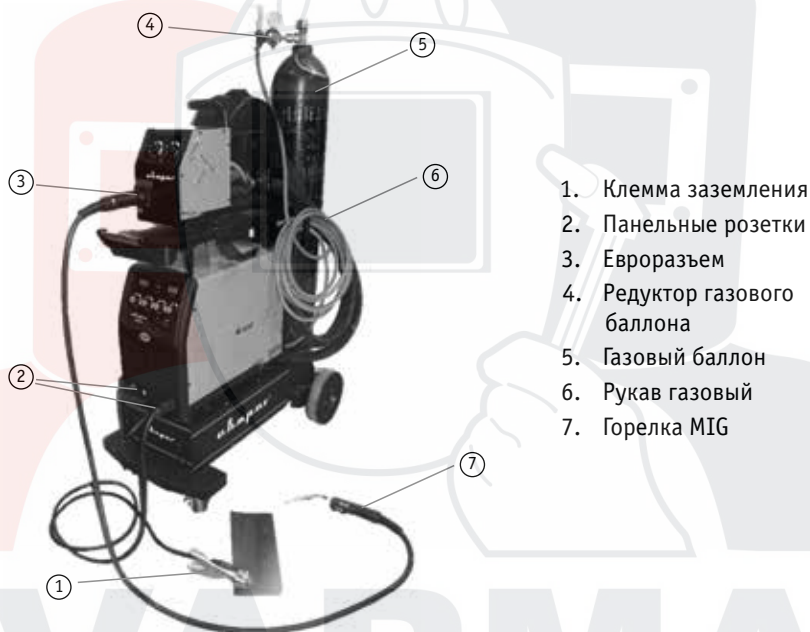
- прямая полярность - электрододержатель подсоединен к панельной розетке «-», а обратный кабель с клеммой заземления к панельной розетке «+»;
- обратная полярность – обратный кабель с клеммой заземления подсоединен к панельной розетке «-», а электрододержатель – к панельной розетке «+».

Выбирайте способ подключения и режимы сварки в зависимости от конкретной ситуации и типа электрода, согласно рекомендациям производителя материалов или требованиям технологического процесса. Неправильное подключение оборудования может вызвать нестабильность горения дуги, разбрызгивание расплавленного металла и прилипание электрода.

2. Для плотного закрепления прямого и обратного кабелей в разъемах необходимо вставить кабельную вилку с соответствующим кабелем в панельную розетку до упора и повернуть ее по часовой стрелке до упора. При неплотном подсоединении кабелей возможны повреждения как панельной розетки, так и самого аппарата.

3.4.2. МЕХАНИЗИРОВАННАЯ СВАРКА В СРЕДЕ ЗАЩИТНЫХ ГАЗОВ (MIG/MAG, FCAW + CO₂) И МЕХАНИЗИРОВАННАЯ СВАРКА САМОЗАЩИТНОЙ ПОРОШКОВОЙ ПРОВОЛОКОЙ (FCAW)

Схема подключения оборудования для механизированной сварки в среде защитных газов показана на **рисунке 7**.



1. Клемма заземления
2. Панельные розетки
3. Евроразъем
4. Редуктор газового баллона
5. Газовый баллон
6. Рукав газовый
7. Горелка MIG

Рис. 7

При сварке самозащитной проволокой без газа (FCAW) подключение осуществляется так же, как и при механизированной сварке в среде защитных газов MIG/MAG, за исключением пунктов 6 и 7 (подключение газового баллона не производится).

1. Подключите подающее устройство к источнику сварочного тока. Кабелем управления соедините разъемы 7-pin на подающем устройстве и на источнике (**16, рис. 1.2 и 2, рис. 2.2**). Кабель с кабельными вилками подключите в панельную розетку на подающем устройстве (**1, рис. 2.2**) и в панельную розетку «+» или «-» на источнике сварочного тока (**2, рис. 7**), в зависимости от выбранной полярности:

- прямая полярность – соединительный кабель подключен к панельной розетке «-» (**13, рис. 1.1**);
- обратная полярность – соединительный кабель подключен к панельной розетке «+» (**14, рис. 1.1**).

Выбирайте способ подключения и режимы сварки в зависимости от конкретной ситуации и типа и марки проволоки, согласно рекомендациям производителя материалов или требованиям технологического процесса. Неправильное подключение оборудования может вызвать нестабильность горения дуги, разбрызгивание расплавленного металла и другие дефекты сварного шва.

2. Вставьте сварочную горелку (**7, рис. 7**) в евразъем подающего устройства (**3, рис. 7**) и прикрутите ее.

3. После установите катушку с проволокой. Установите ролики с теми насечками, которые соответствуют диаметру проволоки. Зафиксируйте проволоку с помощью ручки зажима проволоки, чтобы было обеспечено скольжение для проволоки. С помощью кнопки холостого прогона проволоки (**2, рис. 2.1**) протяните проволоку внутрь горелки.



ВНИМАНИЕ! В комплект поставки входят ролики для сварки проволокой сплошного сечения. Для сварки вальцованной или порошковой проволокой необходимо приобрести ролики с соответствующим профилем насечки.

4. Установите наконечник горелки, диаметр отверстия должен совпадать с диаметром сечения проволоки.

5. Вставьте кабельную вилку, соединенную с клеммой заземления (**1, рис. 7**), в свободную панельную розетку «-» или «+» на передней панели сварочного аппарата (в зависимости от требуемой полярности) и закрутите ее по часовой стрелке.

6. Снимите крышку газового баллона, откройте клапан на несколько секунд. Выход небольшого количества газа предотвратит попадание примесей в редуктор. Подсоедините редуктор к газовому баллону.

7. Соедините рукавом газовый редуктор баллона (**4, рис. 7**) и входной штуцер газа на задней панели подающего устройства (**3, рис. 2.2**). Убедитесь, что при открытом клапане баллона нет утечки газа. Откройте редуктор и выставьте необходимое значение давления газа.

4. СИСТЕМА УПРАВЛЕНИЯ

Аппараты MIG 3500 (N222) и MIG 5000 (N221) применяются для нескольких видов сварки:

- механизированная сварка в среде защитных газов и их смесях (MIG/MAG),
- сварка порошковой проволокой (FCAW),
- ручная дуговая сварка (ММА).

Настройка аппаратов осуществляется с помощью механических регуляторов и тумблеров на передней панели источника сварочного тока. Здесь же на цифровых дисплеях отображаются настраиваемые параметры сварки.

На задней панели источника находится регулятор времени дожигания проволоки (17, рис. 1.2) – дожигание производится, когда прекращается подача проволоки, а дуга еще горит в течение нескольких десятых секунды.

На выносном подающем устройстве также имеются регуляторы параметров для механизированной сварки с использованием проволоки.

4.1. ПАНЕЛЬ УПРАВЛЕНИЯ ИСТОЧНИКА СВАРОЧНОГО ТОКА

На рисунке 8 представлен внешний вид передней панели управления источника сварочного тока с указанием всех функциональных элементов.



Рис. 8.

1. Индикатор сети – отображает подключение к питающей сети.
2. Индикатор сварочного тока – цифровой дисплей, на котором отображается значение сварочного тока при настройке параметров и во время сварки.
3. Индикатор перегрева – отображает перегрев оборудования, срабатывает при пре-

вышении допустимой температуры сварочного аппарата, при этом срабатывает защита от перегрева, и аппарат отключается. После охлаждения аппарат переходит в рабочий режим.

4. Индикатор перегрузки – отображает перегрузку электрической сети, срабатывает, когда параметры сети питания не соответствуют требуемым значениям. Для перехода аппарата в рабочий режим приведите рабочую сеть к требуемым значениям.

5. Регулятор тока MMA – регулирует величину сварочного тока, значение параметра отображается на индикаторе сварочного тока **(2, рис. 8)**.

6. Регулятор тока кратера – регулирует плавность угасания дуги для уменьшения образования кратеров в сварном шве при завершении сварки. При настройке значение параметра отображается на индикаторе **(2, рис. 8)**.

7. Индикатор напряжения – цифровой дисплей, на котором отображается значение напряжения дуги при настройке аппарата и во время сварки.

8. Регулятор напряжения дуги – регулирует рабочее напряжение дуги для MIG/FCAW сварки. При настройке значение параметра отображается на индикаторе **(7, рис. 8)**.

9. Регулятор индуктивности (динамики дуги) – регулирует степень жесткости дуги при MIG/FCAW сварки.

10. Переключатель режимов 2Т/4Т – кнопка переключения режимов работы горелки: двухтактный (короткий шов) и четырехтактный (длинный шов).

Режим 2Т – при нажатии кнопки сварочной горелки дуга зажигается, а при ее отпускании – гаснет.

Режим 4Т – при нажатии кнопки сварочной горелки дуга зажигается, аппарат продолжает работать после отпускания кнопки горелки. При повторном нажатии кнопки на сварочной горелке аппарат переходит в состояние гашения дуги.

11. Переключатель видов сварки MIG/MMA. MMA – ручная дуговая сварка; MIG – механизированная полуавтоматическая сварка (это же положение переключателя устанавливается для сварки порошковой проволокой FCAW).

12. Переключатель проверки газа. В верхнем положении «проверка газа» при нажатии на кнопку горелки происходит подача газа (без подачи проволоки и сварочного тока); в положение «сварка» – режим сварки.

Эксперты в сварке

4.2. ПАНЕЛЬ УПРАВЛЕНИЯ ПОДАЮЩЕГО УСТРОЙСТВА

На **рисунке 9** представлен внешний вид панели управления выносного подающего устройства.



Рис. 9.

1. Регулятор скорости подачи проволоки – регулирует скорость подачи проволоки для MIG/FCAW сварки.
2. Регулятор рабочего напряжения – регулирует рабочее напряжение дуги для MIG/FCAW сварки.
3. Кнопка холостого прогона проволоки – включает подачу проволоки без подачи газа и сварочного тока.

SVARMA.ru

Эксперты в сварке

5. ТЕХНИЧЕСКОЕ ОБСЛУЖИВАНИЕ

Работы по техническому обслуживанию аппарата должны проводиться персоналом, имеющим соответствующую квалификацию. Регулярное техническое обслуживание позволяет избежать многих неполадок в работе оборудования и обеспечивает его длительную бесперебойную работу.



ВНИМАНИЕ! Отключайте аппарат от сети при выполнении любых работ по техническому обслуживанию. Надевайте защитные перчатки.

Предусмотрены следующие виды регулярного обслуживания аппаратов:

- контрольный осмотр (КО);
- техническое обслуживание (ТО).

КО проводится до и после использования аппарата или его транспортирования.

При КО необходимо проверять надежность крепления всех разъемов, отсутствие повреждений корпуса, системы управления, силовых кабелей.

Периодическое ТО в течение гарантийного срока проводится в сервисном центре согласно условиям гарантии. После окончания гарантийного срока, при условии постоянного использования оборудования, ТО следует проводить не реже одного раза в месяц.

Техническое обслуживание включает в себя:

- внешний осмотр;
- внутреннюю чистку аппарата;
- проверку, зачистку, протяжку мест соединений силовых контактов аппарата.

Внешний осмотр аппарата проводится для обнаружения внешних дефектов без вскрытия.

При выполнении внешнего осмотра необходимо проверить:

- отсутствие нарушения изоляции силовых кабелей;
- отсутствие механических повреждений гнезд подключения кабелей, органов управления и корпуса.

Внутренняя чистка аппарата проводится с целью удаления пыли и грязи, попавших внутрь во время работы. Для этого необходимо открыть крышку, аккуратно продуть аппарат сжатым воздухом, очистить его от загрязнений, после этого крышку закрыть.

Периодически проверяйте все соединения аппарата (особенно силовые сварочные разъемы), затягивайте неплотные соединения. Если имеет место окисление контактов, удалите его с помощью наждачной бумаги и подсоедините провода снова.

Регулярно удаляйте пыль с помощью чистого и сухого сжатого воздуха. Если оборудование находится в сильно загазованной и загрязненной атмосфере, то его чистка должна производиться ежедневно. Давление сжатого воздуха должно быть уменьшено до величины, безопасной для мелких деталей данного оборудования.

Не допускайте попадания в аппарат капель воды, пара и прочих жидкостей. Если же вода все-таки попала внутрь, вытрите ее насухо и проверьте изоляцию (как в самом соединении, так и между разъемом и корпусом).

Периодически проверяйте целостность изоляции всех кабелей. Если изоляция повреждена, заизолируйте место повреждения или замените кабель.



SVARMA ru

Эксперты в сварке

6. УСТРАНЕНИЕ НЕПОЛАДОК

Для выполнения ремонтных работ требуется обладать профессиональными знаниями в области электротехники и знать правила техники безопасности. Специалисты должны иметь допуск для проведения таких работ, подтверждаемый специальным сертификатом.

Указанные в таблице неисправности пользователь может устранить самостоятельно. Если вы не смогли решить возникшую проблему или не уверены в причине неисправности, обратитесь в сервисный центр.

Неисправность	Решение
Аппарат не включается (не горит индикатор сети)	<ul style="list-style-type: none"> • Проверьте подключение аппарата к сети электропитания. • Проверьте целостность силового кабеля. • Убедитесь в исправности выключателя аппарата.
Горит индикатор перегрева	<ul style="list-style-type: none"> • Сделайте перерыв в работе, дайте аппарату остыть. • Проверьте сварочный ток на индикаторе. • Проверьте работу вентилятора в источнике. • Проверьте подключение аппарата к сети электропитания и заземление.
Горит индикатор перегрузки	<ul style="list-style-type: none"> • Проверьте параметры питающей сети, приведите их к требуемым значениям. • Проверьте подключение аппарата к сети электропитания и заземление.
При нажатии кнопки горелки нет подачи газа и сварочного тока	<ul style="list-style-type: none"> • Проверьте подключение аппарата к сети электропитания. • Проверьте, горит ли индикатор питания. • Проверьте контакт кнопки горелки и подключение сварочной горелки к аппарату.
При нажатии кнопки горелки есть подача газа, но отсутствует сварочный ток, индикатор перегрузки выключен	<ul style="list-style-type: none"> • Проверьте надежность контакта клеммы заземления со свариваемой заготовкой. • Проверьте контакт кнопки горелки и подключение сварочной горелки к аппарату. • Проверьте подключение аппарата к сети электропитания. • Проверьте сварочную горелку на повреждения.
При нажатии кнопки горелки есть подача газа, но нет подачи проволоки	<ul style="list-style-type: none"> • Проверьте горелку и ее наконечник на предмет засорения или повреждения.

<p>Непостоянное напряжение сварки. Индикатор напряжения сварки в режиме холостого хода отображает завышенные значения</p>	<ul style="list-style-type: none"> • Проверьте горелку на предмет засорения или повреждения. • Проверьте подключение аппарата к сети электропитания.
<p>Сварочный ток непостоянен</p>	<ul style="list-style-type: none"> • Проверьте шланг подачи газа и значение давления на редукторе. • Проверьте соответствие направляющего канала горелки диаметру сварочной проволоки. • Проверьте наконечник сварочной горелки на предмет износа или соответствия диаметру сварочной проволоки. • Проверьте состояние силового сварочного кабеля. • Проверьте наличие искривлений и пережимов кабеля горелки. • Проверьте, соответствуют ли параметры сварки используемым материалам и их толщине.
<p>Активное разбрызгивание металла</p>	<ul style="list-style-type: none"> • Проверьте правильность подключения оборудования – прямая или обратная полярность. • Уменьшите расстояние между электродом или проволокой и свариваемой поверхностью. • Уменьшите значение напряжения дуги. • Проверьте горелку на предмет засорения или повреждения. • Уменьшите угол наклона горелки при сварке.
<p>После сваривания образуются большие кратеры</p>	<ul style="list-style-type: none"> • Выберите режим 4T и заварите шов при низком значении сварочного тока. • Измените технологический режим.
<p>Недостаточная глубина шва</p>	<ul style="list-style-type: none"> • Уменьшите скорость подачи проволоки. • Проверьте чистоту кромок свариваемых деталей. • Измените значение тока. • Используйте электрод или проволоку меньшего диаметра.
<p>Посторонние включения в шов</p>	<ul style="list-style-type: none"> • Проверьте чистоту кромок свариваемых деталей. • Уменьшите диаметр электрода или проволоки. • Уменьшите расстояние между электродом или проволокой и свариваемой поверхностью, но не касайтесь ее. • Проверьте равномерность подачи проволоки.

Образование раковин	<ul style="list-style-type: none">• Проверьте горелку на предмет засорения или повреждения.• Проверьте равномерность подачи газа.
Залипание электрода	<ul style="list-style-type: none">• Проверьте правильность подключения оборудования – прямая или обратная полярность.• Увеличьте длину дуги, значение тока сварки или угол наклона горелки.• Увеличьте значение индуктивности.
Пористый сварочный шов	<ul style="list-style-type: none">• Очистите свариваемые поверхности, проверьте электрод или горелку на предмет загрязнения.• Уменьшите длину дуги.• Уменьшите скорость подачи проволоки и увеличьте значение тока сварки.



SVARMA ru

Эксперты в сварке

7. ХРАНЕНИЕ И ТРАНСПОРТИРОВКА

Хранить и транспортировать аппарат следует при температуре от минус 30°C до плюс 55°C и относительной влажности воздуха до 80 %. Оборудование не должно подвергаться воздействию атмосферных осадков.

Аппарат в упаковке изготовителя следует хранить в закрытых помещениях с естественной вентиляцией, наличие в воздухе паров кислот, щелочей и других агрессивных примесей не допускается.

После хранения или транспортировки при низкой температуре аппарат должен быть выдержан перед эксплуатацией при температуре выше 0°C не менее шести часов в упаковке и не менее двух часов – без упаковки.

Аппарат может транспортироваться всеми видами закрытого транспорта в соответствии с правилами перевозок, действующими на каждом виде транспорта.

Во время транспортирования и погрузочно-разгрузочных работ упаковка с аппаратом не должна подвергаться резким ударам. Размещение и крепление транспортной тары с упакованным аппаратом в транспортных средствах должны обеспечивать устойчивое положение и отсутствие возможности ее перемещения во время транспортирования.

SVARMA ru

Эксперты в сварке

8. ОСНОВНЫЕ ТЕХНИЧЕСКИЕ ХАРАКТЕРИСТИКИ

Наименование параметра	Единица измерения	MIG 3500 (N222)	MIG 5000 (N221)
Параметры сети	В, Гц	380±15 %, 50	380±15 %, 50
Потребляемый ток	А	21,2	37,5
Потребляемая мощность	КВА	14	24,7
Рекомендуемая мощность предохранителя	А	60	60
Сварочный ток MMA	А	20-350	20-500
Сварочный ток MIG	А	50-350	50-500
Напряжение дуги	В	15-38	15-48
Напряжение холостого хода	В	65	75
Скорость подачи проволоки	м/мин.	1,5-16	1,5-18
Диаметр сварочной проволоки (рекомендуемый)	мм	0,8/1,0/1,2	0,8/1,0/1,2/1,6
ПН	%	60	
КПД	%	85	
Коэффициент мощности		0,93	
Степень защиты		IP23	
Класс изоляции		F	
Размер	мм		
– подающее устройство		630x240x400	630x240x400
– источник сварочного тока		640x390x520	640x390x520
– тележка		1080x600x620	1080x600x620
– габариты в сборе		1100x520x1450	1100x520x1450
Масса	кг		
– подающее устройство		13,7	13,7
– источник сварочного тока		37	40
– тележка		57	57
– в сборе		107,7	110,7

ДЛЯ ЗАМЕТОК



SVARMA ru

Эксперты в сварке

