



сварма®

ПАСПОРТ

РЕГУЛЯТОРЫ РАСХОДА ГАЗА

У-30/АР-40, У-30/АР-40-Р, У-30/АР-40-Р-2, У-30/АР-40-П-220-Р,
У-30/АР-40-П-220-Р-2, У-30/АР-40-П-36-Р, У-30/АР-40-П-36-Р-2,
У-30-5, У-30-5М, У-30-5-Р, У-30-5-П-36-Р, АР-40-5, АР-40-5М, АР-40-5-Р,
А-90-5, Г-70-5

SVARMA ru

Эксперты в сварке

СОДЕРЖАНИЕ

1. ДЕКЛАРАЦИЯ СООТВЕТСТВИЯ	3
2. ТЕХНИЧЕСКИЕ ХАРАКТЕРИСТИКИ	4
3. КОМПЛЕКТАЦИЯ	5
4. НАЗНАЧЕНИЕ	5
5. УСТРОЙСТВО И ПРИНЦИП РАБОТЫ	6
6. УКАЗАНИЯ МЕР БЕЗОПАСНОСТИ	7
7. ПРАВИЛА ЭКСПЛУАТАЦИИ	7
8. ГАРАНТИЙНЫЕ ОБЯЗАТЕЛЬСТВА	8
9. КОНТАКТНАЯ ИНФОРМАЦИЯ	8



SVARMA ru

Эксперты в сварке

1. ДЕКЛАРАЦИЯ СООТВЕТСТВИЯ

Благодарим вас за то, что вы выбрали оборудование торговой марки «Сварог», созданное в соответствии с принципами безопасности и надежности. Высококачественные материалы и современные технологии, используемые при производстве нашей продукции, гарантируют надежность и простоту в техническом обслуживании.

Оборудование соответствует техническим регламентам таможенного союза, имеет декларацию соответствия ЕАС. Соответствует требованиям ТР ТС 010/2011 «О безопасности машин и оборудования».

Информация, содержащаяся в данной публикации является верной на момент поступления в печать. Компания в интересах развития оставляет за собой право изменять спецификации и комплектацию, также вносить изменения в конструкцию оборудования в любой момент времени без предупреждения и без возникновения каких-либо обязательств.

Производитель не несет ответственности за травмы, ущерб, упущенную выгоду или иные убытки, полученные в результате неправильной эксплуатации оборудования или самостоятельного изменения конструкции оборудования, а также возможные последствия незнания или некорректного выполнения предупреждений, изложенных в паспорте.

SVARMA ru

Эксперты в сварке

2. ТЕХНИЧЕСКИЕ ХАРАКТЕРИСТИКИ

Наименование параметра	Единицы измерения	У-30/АР-40; У-30/АР-40-Р; У-30/АР-40-Р-2	У-30/АР-40-П-220-Р; У-30/АР-40-П-220-Р-2	У-30/АР-40-П-36-Р; У-30/АР-40-П-36-Р-2	У-30-5; У-30-5М; У-30-5-Р; У-30-5-П-36-Р	АР-40-5; АР-40-5М; АР-40-5-Р	А-90-5	Г-70-5
Наибольшая пропускная способность	л/мин (м ³ /ч)	30/40 (1,8/2,4)	30/40 (1,8/2,4)	30/40 (1,8/2,4)	30 (1,8)	40 (2,4)	90 (5,4)	70 (4,2)
Наибольшее давление газа на входе	МПа (кгс/см ²)	20 (200)	20 (200)	20 (200)	10 (100)	20 (200)	20 (200)	20 (200)
Наибольшее рабочее давление газа	МПа (кгс/см ²)	0,4 (4)	0,4 (4)	0,4 (4)	1,0 (10)	1,0 (10)	1,0 (10)	1,0 (10)
Давление срабатывания предохранительного клапана	МПа (кгс/см ²)	0,6 (6)	0,6 (6)	0,6 (6)	1,4 (14)	1,4 (14)	1,4 (14)	1,4 (14)
Напряжение питания электроподогревателя	В	-	220	36	-	-	-	-
Габаритные размеры	мм, не более	170×168×122; 140×185×80; 195×185×80	154×185×170; 205×185×170	152×185×145; 205×185×145	170×168×122; 145×138×94; 140×185×80; 152×185×145	170×168×122; 145×138×94; 140×185×80	170×168×122	170×168×122
Масса	кг, не более	0,650; 0,600; 0,720	1,200; 1,320	0,980; 1,100	0,650; 0,630; 0,600; 0,980	0,650; 0,630; 0,600	0,650	0,650
Технические параметры редукторов при работе в промежуточных режимах определяются по ГОСТ 13861-89.								

3. КОМПЛЕКТАЦИЯ

Регулятор расхода газа в собранном виде	1 шт.
Ниппель универсальный под рукав резиновый диаметром 6,3 мм или 9 мм	1 шт.
Гайка 19	1 шт.
Паспорт	1 шт.



ВНИМАНИЕ! Производителем ведется дальнейшая работа по усовершенствованию конструкции редуктора, поэтому некоторые конструктивные изменения могут быть не отражены в настоящем паспорте. Благодарим Вас за понимание.

4. НАЗНАЧЕНИЕ

Регуляторы расхода газа предназначены для понижения давления газа, и автоматического поддержания постоянным заданного расхода при питании постов и установок электросварки в среде защитных газов.

Регуляторы расхода выпускаются для газов:

- Углекислый газ/аргон - У-30/АР-40, У-30/АР-40-Р, У-30/АР-40-Р-2, У-30/АР-40-П-220-Р, У-30/АР-40-П-220-Р-2, У-30/АР-40-П-36-Р, У-30/АР-40-П-36-Р-2,
- Аргон АР-40-5, АР-40-5М, АР-40-5-Р,
- Азот А-90-5,
- Гелий Г-70-5,
- Углекислота У-30-5, У-30-5М, У-30-5-Р, У-30-5-П-36-Р

Регуляторы расхода выпускаются в климатическом исполнении УХЛ2 для типа атмосферы II и группы условий эксплуатации – 3 по ГОСТ15150, для работы в интервале температур от - 25 до +50° С. Для регуляторов расхода углекислотных от +5 до +50° С

5. УСТРОЙСТВО И ПРИНЦИП РАБОТЫ

Регуляторы расхода присоединяются к источнику питания газом через входной штуцер 2 (см.рис.1) накидной гайкой 3 с резьбой G 3/4".

Понижение давления газа, поступающего в регулятор из баллона, происходит путём одноступенчатого расширения его при прохождении через зазор между седлом и редуцирующим клапаном в камеру рабочего давления. Необходимый расход газа устанавливается вращением регулирующего винта 9 и измеряется указателем расхода газа ротаметром 5. Пределы регулирования расхода регулируются винтом, расположенным под защитным колпачком 6. В корпусе регуляторов расхода 1 установлен предохранительный клапан 7, соединенный с рабочей камерой. Для отбора газа регуляторы расхода имеют ниппель под рукав резиновый для газовой сварки и резки металлов по ГОСТ 9356-75 диаметром 9 мм и 6,3 мм.

Регулятор расхода У-30/АР-40-П имеет встроенный в корпус электроподогреватель на 220 или 36 В. Электроподогреватель обеспечивает работоспособность регулятора расхода при минусовых (до минус 30 °С) температурах окружающей среды и наибольшем расходе углекислого газа до 1,8 м³/ч (30 л/мин).

Предприятием ведется дальнейшая работа по усовершенствованию конструкции регуляторов давления, поэтому некоторые конструктивные изменения могут быть не отражены в настоящем паспорте.

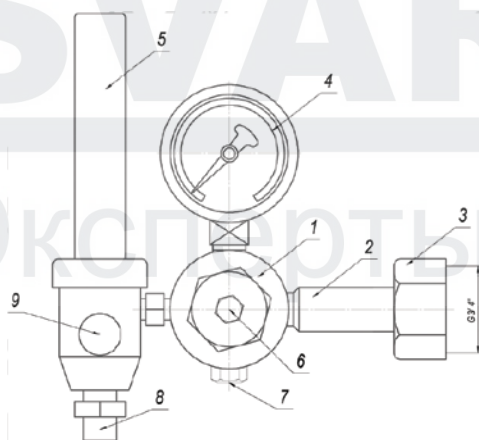


Рис. 1. Регуляторы расхода газа:

1 – корпус регулятора; 2 – штуцер входной; 3 – гайка накидная; 4 – манометр входного давления; 5 – ротаметр, указатель расхода; 6 – регулирующий винт или маховик; 7 – клапан предохранительный; 8 – штуцер выходной; 9 – регулятор расхода.

6. УКАЗАНИЯ МЕР БЕЗОПАСНОСТИ

При эксплуатации регулятора давления во время работ по газопламенной обработке металлов необходимо соблюдать правила техники безопасности и гигиены труда, требования ГОСТ 12.2.008-75 и «Правила безопасности для объектов, использующих сжиженные углеводородные газы» ПБ 12-609-03, утвержденные Госгортехнадзором России. Перед открытием вентиля баллона выверните регулирующий маховик до полного освобождения задающей пружины. Запрещается быстрое открытие вентиля баллона при подаче газа в регулятор давления. Присоединительные элементы регулятора давления и вентиля баллона должны быть чистыми и не иметь никаких повреждений, следов масел и жиров.

7. ПРАВИЛА ЭКСПЛУАТАЦИИ

Перед присоединением редуктора к баллону необходимо убедиться в исправности установленных на редукторе показывающих устройств для определения давления и уплотняющей прокладки на входном штуцере, а также проверить качество уплотняющих поверхностей ниппеля и выходной втулки.

Присоедините редуктор к баллону и к его выходу присоедините резак или горелку, закройте их вентили расхода газа. Установите рабочее давление и проверьте герметичность соединений редуктора и «самотек». После прекращения расхода газа стрелка показывающего устройства для определения рабочего давления должна остановиться, т. е. не должно происходить медленного нарастания рабочего давления.

Перед запуском редуктора в работу, а также не реже одного раза в три месяца, необходимо проверять герметичность сопряжения показывающих устройств для определения давления и предохранительного клапана с корпусом регулятора давления. При нарушении герметичности необходимо подтянуть резьбовые соединения.



ВНИМАНИЕ! При любой неисправности немедленно закройте запорный вентиль баллона, выпустите из редуктора газ и отсоедините его от баллона. Категорически запрещается производить подтягивание деталей или какой-либо другой ремонт редуктора, присоединенного к баллону, и если в редукторе есть газ под давлением! После окончания работы необходимо закрыть вентиль баллона и вывернуть регулирующий маховик редуктора до освобождения задающей пружины.

8. ГАРАНТИЙНЫЕ ОБЯЗАТЕЛЬСТВА

На данную продукцию устанавливается гарантия 12 месяцев со дня продажи.

По вопросам, связанным с гарантийным обслуживанием, обращайтесь к фирме продавцу. В течение срока гарантии покупатель оборудования имеет право бесплатно устранить дефекты оборудования или обменять его на новое при условии, что дефект возник по вине производителя.

Обязательно наличие оригинала гарантийного талона с печатями поставщика и фирмы-продавца. Копии талонов не дают права на гарантийный ремонт.


Техническое освидетельствование оборудования на предмет установления гарантийного случая осуществляет производитель. Если неисправность возникла по вине покупателя, гарантия аннулируется.

9. КОНТАКТНАЯ ИНФОРМАЦИЯ

Поставщик: 000 «Эрма» 197343, Санкт-Петербург, ул. Студенческая, 10, офис С7А; тел (812) 325-01-05, факс (812) 325-01-04,

www.svarog-rf.ru, info@svarog-spb.ru

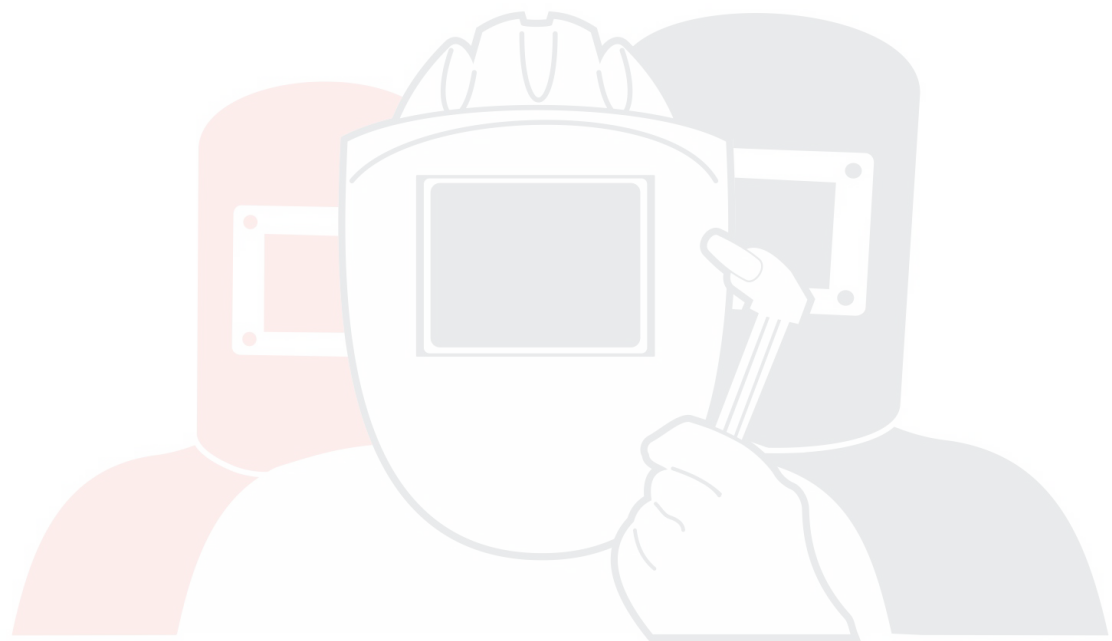
Гарантийный талон № _____

Печать поставщика	Модель оборудования:	Печать фирмы-продавца	
	Серийный номер:		
	Фирма-продавец:		
	Дата продажи:		

Заполняется представителем фирмы-продавца

SVARMA ru

Эксперты в сварке



SVARMA ru

Эксперты в сварке

свар[®]