

сварог®

Инверторный сварочный аппарат

PRO

TIG 300 P (W232)

Руководство по эксплуатации

Эксперты в сварке

2021

СОДЕРЖАНИЕ

1. УКАЗАНИЯ ПО ИСПОЛЬЗОВАНИЮ РУКОВОДСТВА ПО ЭКСПЛУАТАЦИИ	5
2. ДЕКЛАРАЦИЯ СООТВЕТСТВИЯ	5
3. ОБЩЕЕ ОПИСАНИЕ	6
3.1. Общее описание оборудования	7
4. МЕРЫ БЕЗОПАСНОСТИ	8
4.1. Условия эксплуатации оборудования	8
4.2. Меры безопасности при проведении сварочных работ	8
4.3. Пожаровзрывобезопасность	9
4.4. Меры безопасности при работе с газовыми баллонами	9
4.5. Электробезопасность	10
4.6. Электромагнитные поля и помехи	10
4.7. Классификация защиты по IP	11
5. ТЕХНИЧЕСКИЕ ХАРАКТЕРИСТИКИ	12
6. ОПИСАНИЕ АППАРАТА	13
7. ОПИСАНИЕ ФУНКЦИОНИРОВАНИЯ	14
7.1. Циклограмма для TIG сварки	17
7.2. Циклограмма для MMA сварки	18
7.3. Режимы работы сварочной горелкой 2T, 4T, повтор	20
7.4. Подключение кулера (теплообменника)	23
7.5. Педаль управления сварочным током	24
7.6. Высокочастотный поджиг дуги	25
8. ПОДГОТОВКА АППАРАТА К РАБОТЕ ДЛЯ TIG СВАРКИ	26
8.1. Подключение к электрической сети	28
8.2. Подключение горелки	28
8.3. Регулятор газа	30
8.4. Памятка перед началом работы для TIG сварки	31
9. ОБЩИЕ РЕКОМЕНДАЦИИ ДЛЯ TIG СВАРКИ	32
9.1. Полярность подключения горелки	32
9.2. Горелки для аргонодуговой сварки	33
9.3. Расходные материалы для сварочных горелок	34

9.4. Особенности заточки и выпуска вольфрамового электрода	35
9.5. Эффективность газовой защиты	37
9.6. TIG LIFT	39
9.7. Способы поджига дуги при TIG Lift сварке	39
9.8. Особенности позиционирования сварочной горелки	41
9.9. Техника сварки	42
9.10. Импульсные режимы для TIG сварки	44
9.11. Режим SPOT	45
9.12. Выбор присадочного прутка, вольфрамового электрода и режимов сварки	46
10. ПОДГОТОВКА АППАРАТА К РАБОТЕ ДЛЯ ММА СВАРКИ	48
10.1. Памятка перед началом работы для ММА сварки	49
11. ОБЩИЕ РЕКОМЕНДАЦИИ ДЛЯ ММА СВАРКИ	50
11.1. Влияние длины дуги и угла наклона электрода на форму сварочного шва	51
11.2. Смена полярности	54
11.3. Электромагнитное дутье	55
11.4. Увеличение длины сварочных кабелей	55
11.5. Техника сварки	56
11.6. Выбор покрытого электрода и режимов сварки	57
12. ВЫБОР РАЗДЕЛКИ КРОМОК СВАРИВАЕМОГО МЕТАЛЛА	59
13. ПРОБЛЕМЫ И ИХ РЕШЕНИЯ ДЛЯ TIG И ММА СВАРКИ	64
14. ТЕХНИЧЕСКОЕ ОБСЛУЖИВАНИЕ	68
15. УСТРАНЕНИЕ НЕПОЛАДОК	69
16. КОДЫ ОШИБОК	72
17. ХРАНЕНИЕ	73
18. ТРАНСПОРТИРОВКА	74

Эксперты в сварке

1. УКАЗАНИЯ ПО ИСПОЛЬЗОВАНИЮ РУКОВОДСТВА ПО ЭКСПЛУАТАЦИИ

Пожалуйста, внимательно ознакомьтесь с данным руководством перед установкой и использованием оборудования.

Руководство является неотъемлемой частью оборудования и должно сопровождать его при изменении местоположения или перепродаже.

Информация, содержащаяся в данной публикации, является верной на момент поступления в печать. В интересах развития компания оставляет за собой право изменять спецификации и комплектацию, вносить изменения в конструкцию оборудования в любой момент времени без предупреждения и без возникновения каких-либо обязательств.

Производитель не несет ответственности за последствия использования или работу оборудования в случае неправильной эксплуатации или внесения изменений в конструкцию, а также за возможные последствия по причине незнания или некорректного выполнения условий эксплуатации, изложенных в руководстве.

Пользователь оборудования всегда отвечает за сохранность данного руководства.

По всем возникшим вопросам, связанным с эксплуатацией и обслуживанием оборудования, вы можете получить консультацию у специалистов нашей компании.



ОБРАТИТЬ ВНИМАНИЕ! Особенности, требующие повышенного внимания со стороны пользователя.

2. ДЕКЛАРАЦИЯ СООТВЕТСТВИЯ

Благодарим вас за то, что вы выбрали оборудование торговой марки «Сварог», созданное в соответствии с принципами безопасности и надежности.

Высококачественные материалы и комплектующие, используемые при изготовлении этих сварочных аппаратов, гарантируют высокий уровень надежности и простоту в техническом обслуживании и работе.

ДЕКЛАРАЦИЯ СООТВЕТСТВИЯ

Настоящим заявляем, что оборудование PRO TIG 300 P (W232) соответствует требованиям ТР ТС 004/2011 «Низковольтное оборудование», ТР ТС 020/2011 «Электромагнитная совместимость технических средств» и ТР ТС 010/2011 «О безопасности машин и оборудования».

3. ОБЩЕЕ ОПИСАНИЕ

Сварочное оборудование ТМ «Сварог» изготавливается на заводе Shenzhen Jasic Technology – одном из ведущих мировых производителей.

Shenzhen Jasic Technology более 10 лет занимается разработкой и производством сварочного оборудования. В настоящий момент компания располагает четырьмя научно-исследовательскими центрами и тремя современными производственными площадками. Благодаря передовым исследованиям компания получила более 50 национальных патентов и 14 наград за вклад в национальную науку и развитие технологий в области сварки, завод также обладает статусом предприятия государственного значения. Производство компании имеет сертификат ISO 9001, производственный процесс и продукция соответствуют мировым стандартам.

С 2007 года оборудование торговой марки «Сварог» поставляется на российский рынок и успешно зарекомендовало себя у нескольких сотен тысяч потребителей в промышленности, строительстве, на транспорте и в бытовом использовании. ГК «Сварог» предлагает широкий ассортимент сварочного оборудования и сопутствующих товаров:

- инверторное оборудование для ручной дуговой сварки;
- инверторное оборудование для аргонодуговой сварки;
- инверторные полуавтоматы для сварки в среде защитных газов;
- оборудование для воздушно-плазменной резки;
- универсальные и комбинированные сварочные инверторы;
- аксессуары, комплектующие и расходные материалы;
- средства защиты для сварочных работ.

ГК «Сварог» является эксклюзивным представителем Shenzhen Jasic Technology на территории РФ. Компания имеет широкую сеть региональных дилеров и сервисных центров. Всё оборудование обеспечивается надежной технической поддержкой, которая включает гарантийное и послегарантийное обслуживание, поставки расходных материалов, обучение, пусконаладочные и демонстрационные работы, а также консультации по подбору и использованию оборудования. При поступлении на склад вся продукция проходит контрольное тестирование и тщательную предпродажную проверку, что гарантирует стабильно высокое качество товаров ТМ «Сварог».

3.1. ОБЩЕЕ ОПИСАНИЕ ОБОРУДОВАНИЯ

Инверторный сварочный аппарат PRO TIG 300 P (W232) предназначен для аргонодуговой сварки на постоянном токе (TIG DC) и ручной дуговой сварки и наплавки покрытым электродом (MMA DC).

Применение импульсных режимов для TIG сварки делает сварочный процесс более контролируемым и, как следствие, уменьшает деформации металла после сварки.

Аппарат осуществляет сварку низкоуглеродистых, легированных, нержавеющей, медных, латунных, разнородных сталей и сплавов.

Широкий выбор функций и параметров сварки позволяют получить сварное соединение необходимого качества.

Параметры для TIG сварки:

- высокочастотный поджиг дуги;
- TIG DC и TIG DC импульсный режим;
- полная циклограмма сварки
- регулируемая частота импульса до 200 Гц;
- сила сварочного тока от 5А;
- индикация и предустановка параметров сварки.

Параметры для MMA сварки:

- MMA DC;
- регулируемый горячий старт;
- регулируемый форсаж дуги;
- VRD;
- Antistick.

Дополнительные функции:

- режим 2T;
- режим 4T;
- режим повтора;
- режим Spot;
- ячейки памяти 8 шт.
- отключаемый высокочастотный поджиг дуги;
- интеллектуальная система охлаждения аппарата;
- подключение педали управления сварочным током;
- подключение горелок с различным типом управления.

4. МЕРЫ БЕЗОПАСНОСТИ

При неправильной эксплуатации аппарата процесс сварки представляет собой опасность для рабочего и людей, находящихся в пределах или рядом с рабочей зоной.

При эксплуатации аппарата и последующей его утилизации необходимо соблюдать требования действующих государственных и региональных норм и правил безопасности труда, экологической, санитарной и пожарной безопасности.

К работе с аппаратом допускаются лица не моложе 18 лет, изучившие инструкцию по эксплуатации и устройство аппарата, имеющие допуск к самостоятельной работе и прошедшие инструктаж по технике безопасности.

4.1. УСЛОВИЯ ЭКСПЛУАТАЦИИ АППАРАТА

- Аппараты предназначены только для тех операций, которые описаны в данном руководстве. Использование оборудования не по назначению может привести к выходу его из строя.
- Сварочные работы должны выполняться при влажности не более 80%. При использовании аппарата температура воздуха должна составлять от 0 °С до +40 °С.
- В целях безопасности рабочая зона должна быть очищена от пыли, грязи и окисляющих газов в воздухе.
- Перед включением аппарата убедитесь, что его вентиляционные отверстия остаются открытыми и он обеспечен продувом воздуха.
- Запрещено эксплуатировать аппарат, если он находится в неустойчивом положении и его наклон к горизонтальной поверхности составляет больше 15°.



ВНИМАНИЕ! Не используйте данные аппараты для размораживания труб, подзарядки батарей или аккумуляторов, запуска двигателей.



ВНИМАНИЕ! Аппарат нельзя эксплуатировать при загрязненном окружающем воздухе или повышенной влажности без специальных фильтров, исключающих попадание влаги, мелких посторонних предметов и пыли внутрь корпуса.

4.2. МЕРЫ БЕЗОПАСНОСТИ ПРИ ПРОВЕДЕНИИ СВАРОЧНЫХ РАБОТ

- Дым и газ, образующиеся в процессе сварки, опасны для здоровья. Рабочая зона должна хорошо вентилироваться. Старайтесь организовать вытяжку непосредственно над зоной сварки.
- Не работайте в одиночку в тесных, плохо проветриваемых помещениях. Работа должна вестись под наблюдением другого человека, находящегося вне рабочей зоны.

- Излучение сварочной дуги опасно для глаз и кожи. При сварке используйте сварочную маску, защитные очки и специальную одежду с длинными рукавами вместе с перчатками и головным убором. Одежда должна быть прочной, подходящей по размеру, из негорючего материала. Используйте прочную обувь для защиты от воды и брызг металла.
- Не надевайте контактные линзы: интенсивное излучение дуги может привести к их склеиванию с роговицей.
- Процесс сварки сопровождается шумом. При необходимости используйте средства защиты органов слуха.
- Помните, что заготовка и оборудование сильно нагреваются в процессе сварки. Не трогайте горячую заготовку незащищенными руками. Во время охлаждения свариваемых поверхностей могут появляться брызги и температура заготовок остается высокой в течение некоторого времени.
- Должны быть приняты меры для защиты людей, находящихся в рабочей зоне или рядом с ней. Используйте для этого защитные ширмы и экраны. Предупредите окружающих, что на дугу и раскаленный металл нельзя смотреть без специальных защитных средств.
- Всегда держите поблизости аптечку первой помощи. Травмы и ожоги, полученные во время сварочных работ, могут быть очень опасны.



ВНИМАНИЕ! После завершения работы убедитесь в безопасности рабочей зоны, чтобы не допустить случайного травмирования людей или повреждения имущества.

4.3. ПОЖАРОВЗРЫВОБЕЗОПАСНОСТЬ

- Искры, возникающие при сварке, могут вызвать пожар, поэтому все воспламеняющиеся материалы должны быть удалены из рабочей зоны.
- Рядом с рабочей зоной должны находиться средства пожаротушения. Персонал обязан знать, как ими пользоваться.
- Запрещается сварка сосудов, находящихся под давлением, а также емкостей, в которых находились горючие и смазочные вещества. Остатки газа, топлива или масла могут стать причиной взрыва.
- Запрещается носить в карманах спецодежды легковоспламеняющиеся предметы (спички, зажигалки), работать в одежде с пятнами масла, жира, бензина и других горючих жидкостей.

4.4. МЕРЫ БЕЗОПАСНОСТИ ПРИ РАБОТЕ С ГАЗОВЫМИ БАЛЛОНАМИ

- Баллоны с газом находятся под давлением и являются источниками повышенной опасности.
- Баллоны должны устанавливаться вертикально с дополнительной опорой для предотвращения их падения.

- Баллоны не должны подвергаться воздействию прямых солнечных лучей и резкому перепаду температур. Соблюдайте условия хранения и температурный режим, рекомендованные для конкретного газа.
- Баллоны должны находиться на значительном расстоянии от места сварки, чтобы избежать воздействия на них пламени или электрической дуги, а также не допустить попадания на них брызг расплавленного металла.
- Закрывайте вентиль баллона при завершении сварки.
- При использовании редукторов и другого дополнительного оборудования соблюдайте требования по установке и правила эксплуатации.

4.5. ЭЛЕКТРОБЕЗОПАСНОСТЬ

- Для подключения аппарата используйте розетки с заземляющим контуром.
- Запрещается производить любые подключения под напряжением.
- Категорически не допускается производить работы при поврежденной изоляции кабеля, горелки, сетевого шнура и вилки.
 - Не касайтесь незащищенных деталей голыми руками. Сварщик должен осуществлять сварку в сухих сварочных перчатках.
 - Отключайте аппарат от сети при простое.
 - Переключение режимов функционирования аппарата в процессе сварки может повредить оборудование.
 - Увеличение длины сварочного кабеля или кабеля горелки на длину более 8 метров повышает риск перегрева кабеля и снижает выходные характеристики сварочного аппарата в зоне сварочной ванны.



ВНИМАНИЕ! При поражении электрическим током прекратите сварку, отключите оборудование. При необходимости обратитесь за медицинской помощью. Перед возобновлением работы тщательно проверьте исправность аппарата.

4.6. ЭЛЕКТРОМАГНИТНЫЕ ПОЛЯ И ПОМЕХИ

- Сварочный ток является причиной возникновения электромагнитных полей. При длительном воздействии они могут оказывать негативное влияние на здоровье человека.
 - Электромагнитные поля могут вызывать сбои в работе оборудования, в том числе в работе слуховых аппаратов и кардиостимуляторов. Люди, пользующиеся медицинскими приборами, не должны допускаться в зону сварки без консультации с врачом.
 - По возможности электромагнитные помехи должны быть снижены до такого уровня, чтобы не мешать работе другого оборудования. Возможно частичное экранирование электрооборудования, расположенного вблизи от сварочного аппарата.

- Соблюдайте требования по ограничению включения высокомоощного оборудования и требования к параметрам питающей сети. Возможно использование дополнительных средств защиты, например, сетевых фильтров.
- Не закручивайте сварочные провода вокруг себя или вокруг оборудования. Будьте особенно внимательны при использовании кабелей большой длины.
- Не касайтесь одновременно силового кабеля электрододержателя и провода заземления.
- Заземление свариваемых деталей эффективно сокращает электромагнитные помехи, вызываемые аппаратом.

4.7. КЛАССИФИКАЦИЯ ЗАЩИТЫ ПО IP

Сварочный аппарат PRO TIG 300 P (W232) обладает классом защиты IP23S. Это означает, что корпус аппарата отвечает следующим требованиям:

- Защита от проникновения внутрь корпуса пальцев и твердых тел диаметром более 12мм.
- Капли воды, падающие под углом 60°, не оказывают воздействия на изделие.

Оборудование было отключено от сети во время тестов на влагозащиту.



ВНИМАНИЕ! Несмотря на защиту корпуса аппарата от попадания влаги, производить сварку под дождем или снегом категорически запрещено. Данный класс защиты не означает защиту от конденсата. По возможности обеспечьте постоянную защиту оборудования от воздействия атмосферных осадков.

SVARMA ru

Эксперты в сварке

5. ТЕХНИЧЕСКИЕ ХАРАКТЕРИСТИКИ

Наименование параметра	Ед. изм.	PRO TIG 300 P (W232)
Параметры сети		
Напряжение / частота питающей сети	В/Гц	380±15 / 50
Потребляемый ток	А	14,1
Потребляемая мощность, TIG / MMA	кВА	9,2 / 8,3
Общие режимы сварки TIG		
Сварочный ток	А	5 – 300
Рабочее напряжение	В	10,2 – 22
Продувка газом до сварки	с	0 – 15
Стартовый ток	А	5 – 300
Время нарастания / спада тока	с	0 – 10 / 0 – 10
Ток завершения	А	5 – 300
Время сварки Spot	с	0,1 – 10
Режим сварки TIG DC P		
Частота импульсов	Гц	0,5 – 200
Коэффициент заполнения	%	10 – 90
Режим сварки MMA		
Сварочный ток, MMA	А	20 – 210
Рабочее напряжение, MMA	В	20,8 – 28,4
Горячий старт	А	0 – 60
Форсаж дуги, MMA DC	А	0 – 60
Antistick		да
Общие характеристики		
Количество ячеек памяти	шт.	8
Подключение педали		да
Способ возбуждения дуги		Высокочастотный / касанием (Lift TIG)
Диаметр электрода, TIG / MMA	мм	1,0 – 4,0 / 1,5 – 5,0
Сварочный ток при ПН 100%, TIG / MMA	А	170 / 160
Напряжение холостого хода, TIG / MMA	В	60 / 60/11,8 VRD
ПН (40 °С)	%	60
Температура эксплуатации	°	0...+40
Коэффициент мощности		0,84
КПД	%	85
Класс изоляции/степень защиты		IP 23S / F
Габаритные размеры/масса	мм / кг	566x223x405 / 19,4

6. ОПИСАНИЕ АППАРАТА

На рисунке 6.1 показан вид аппарата спереди и сзади.

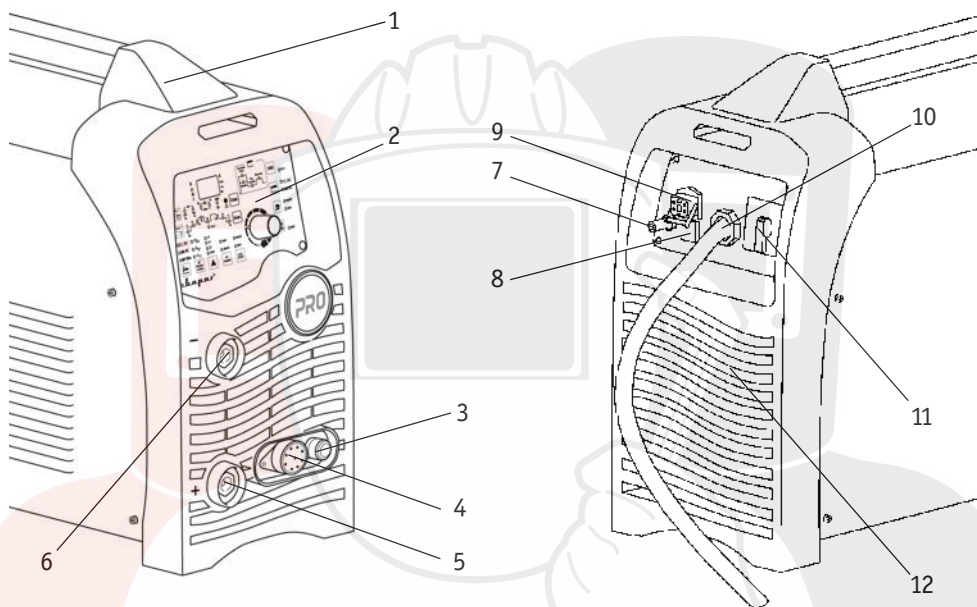


Рис. 6.1. Вид спереди и сзади.

- | | |
|---|---------------------------------|
| 1. Ручка для транспортировки. | 7. Разъём подключения газа б/р. |
| 2. Панель управления (См. рис. 7.1). | 8. Предохранитель 5 А. |
| 3. Разъём подключения газа горелки б/р. | 9. Разъём подключения кулера. |
| 4. Разъём 9 pin (См. рис. 8.5). | 10. Сетевой провод. |
| 5. Панельная розетка «+». | 11. Тумблер включения. |
| 6. Панельная розетка «-». | 12. Вентиляционные отверстия. |











7. ОПИСАНИЕ ФУНКЦИОНИРОВАНИЯ



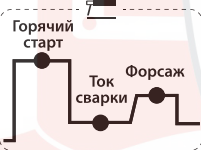

На рисунке 7.1 показана передняя панель источника питания.



Рис. 7.1. Передняя панель источника питания.

Поз.	Наименование	Параметры	Описание	
1	(1) ● о.с. (2) ● о.в. (3) ● ↓	● А ● Сек ● % ● Гц	Индикатор параметров: 1. Перегрузка по току. 2. Перегрузка по напряжению. 3. Перегрев.	При выборе параметра индикатор загорается.
2	(1) ● (2) ● (3) ●	(4)	1. TIG DC (аргонодуговая сварка, постоянный ток, безимпульсный режим). 2. TIG DC (аргонодуговая сварка, постоянный ток, импульсный режим). 3. DC (ручная дуговая сварка, постоянный ток). 4. Кнопка выбора режима сварки.	
3			Циклограмма для TIG сварки.	См. раздел 7.1.

4	(1) ● 2Т (2) ● 4Т (3) ● ↻ (4) ● SPOT (5) 	1. Режим 2Т. 2. Режим 4 Т. 3. Режим повтора. 4. Режим Spot. 5. Кнопка выбора режима сварки.	См. раздел 7.3. Режим Spot описан в разделе 9.11.
5	(1) ●  (2) ●  (3) ●  (4) 	1. Горелка с цифровым управлением. 2. Горелка с аналоговым управлением. 3. Педаль управления сварочным током. 4. Кнопка выбора типа управления.	См. раздел 8.2.
6	(1) ●  (2) ●  (3) 	1. Высокочастотный поджиг. 2. Поджиг касанием (TIG Lift). 3. Кнопка выбора типа поджига дуги.	ВЧ поджиг описан в разделе 7.6. Применение TIG Lift описано в разделе 9.6.
7	● ВЫКЛ ● ВКЛ 	Включение кулера.	См. раздел 7.4.
8		Регулятор параметров.	Используется для регулировки параметров сварки.

9		<p>Ячейки памяти 8 шт.</p>	<p>Для сохранения: 1. Выберите ячейку памяти. 2. Установите необходимые параметры сварки. 3. Ячейка сохранена. 4. Произведите поджиг дуги.</p> <p>Для загрузки: 1. Выберите ячейку памяти. 2. Нажмите на кнопку на горелку. 3. Ячейка загружена.</p>
10	<p>ВКЛ</p> 	<p>Снижение напряжения холостого хода до безопасного уровня.</p>	<p>Применяется в помещениях с повышенной влажностью.</p>
11	 	<p>Циклограмма для ММА сварки.</p>	<p>См. раздел 7.2.</p>

SVARMA ru

Эксперты в сварке

7.1. ЦИКЛОГРАММА ДЛЯ TIG СВАРКИ

Инверторный сварочный аппарат позволяет регулировать полную циклограмму сварки (См. рис. 7.2).

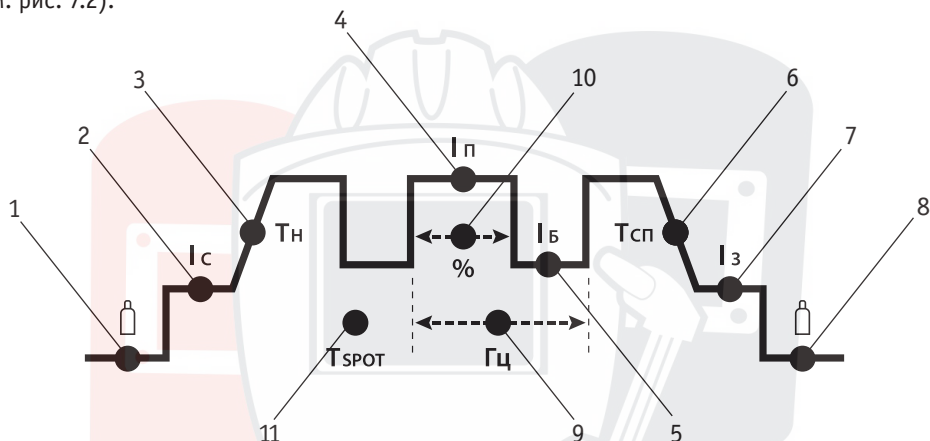


Рис. 7.2. Циклограмма сварки TIG.

Поз.	Ед. изм.	Параметры	Описание
1	с	Предварительный продув газа: 0 – 15	Используется до начала сварки, для защиты сварочного шва.
2	A	Начальный (стартовый) ток: 5 – 300	Стартовый ток меньше основного: для исключения прожига при начале сварки (тонколистовой металл). Стартовый ток больше основного: для получение равномерного соединения при начале сварки (толстостеной металл).
3	с	Время нарастания тока: 0 – 10	Время перехода от стартового до пикового тока сварки.
4	A	Пиковый ток: 5 – 300	В зависимости от толщины основного металла.
5	A	Базовый ток: 5 – 300	Используется при TIG сварке в импульсном режиме. Может регулироваться как вручную так и в пропорциональной зависимости от пикового тока.
6	с	Время спада тока: 0,5 – 10	Время перехода от пикового до тока завершения.
7	A	Ток завершения: 5 – 300	Применяется в основном для заварки кратера.

8	с	Продув газа после сварки: 0,5 – 15	Используется для защиты окончания сварочного шва.
9	Гц	Частота импульса: 0,2 – 200	Частота импульса: управление тепловложением в свариваемую деталь (См. раздел 9.10).
10	%	Коэффициент заполнения	Управление тепловложением в свариваемую деталь (См. раздел 9.10).
11	с	Длительность цикла: 0,5 – 10	Используется в режиме Spot (См. раздел 9.11).

7.2. ЦИКЛОГРАММА ДЛЯ ММА СВАРКИ

Инверторный сварочный аппарат позволяет регулировать полную циклограмму сварки (См. рис. 7.3).

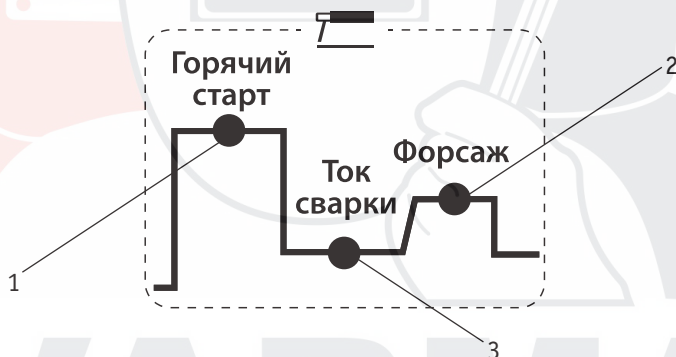


Рис. 7.3. Циклограмма сварки ММА.

Поз.	Ед. изм.	Параметры	Описание
1	А	Горячий старт: 0 – 80	Для обеспечения лучшего поджига дуги в начале сварки инвертор автоматически повышает сварочный ток. Это позволяет значительно облегчить начало сварочного процесса (См. рис. 7.4).
2	А	Ток сварки: 10 – 270	В зависимости от толщины основного металла (См. табл. 11.2).
3	А	Форсаж дуги: 0 – 100	Рекомендуется применять при сварке покрытыми электродами на малых токах. В процессе сварки происходит автоматическая регулировка силы сварочного тока, что уменьшает склонность к залипанию покрытого электрода к свариваемой детали (См. рис. 7.5).

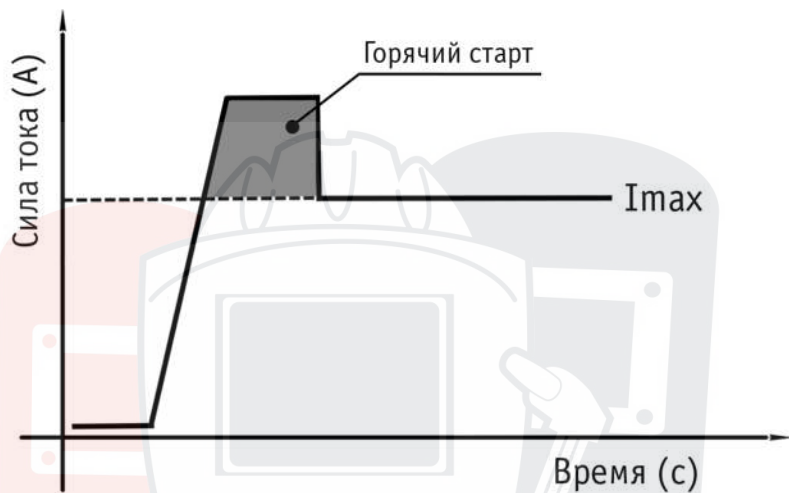


Рис. 7.4. Горячий старт.



Рис. 7.5. Форсаж дуги.

7.3. РЕЖИМЫ РАБОТЫ СВАРОЧНОЙ ГОРЕЛКОЙ 2Т, 4Т, ПОВТОР

Двухтактный режим (2Т) рекомендуется использовать при длине сварочных швов до 200 мм (См. рис. 7.6).

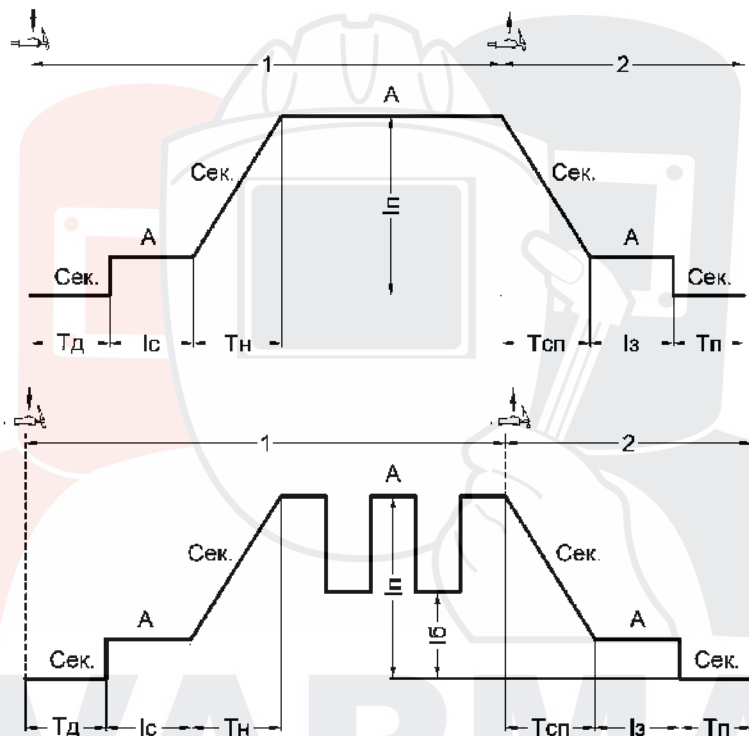


Рис. 7.6. Режим работы аппарата 2Т и 2Т в импульсном режиме.

1-й такт:

- Нажмите и удерживайте кнопку сварочной горелки.
- Начнется отсчет установленного времени продува газа до сварки.
- Сработает ВЧ поджиг, возникнет основная дуга.
- Установленный стартовый ток за установленное время нарастания достигнет значения основного тока сварки.

2-й такт:

- Отпустите кнопку горелки.
- Основной сварочный ток за установленное время спада уменьшится до тока завершения.
- Начнется отсчет установленного времени продува газа после сварки.

Четырехтактный режим (4Т) рекомендуется использовать при длине сварочных швов свыше 200 мм (См. рис. 7.7).

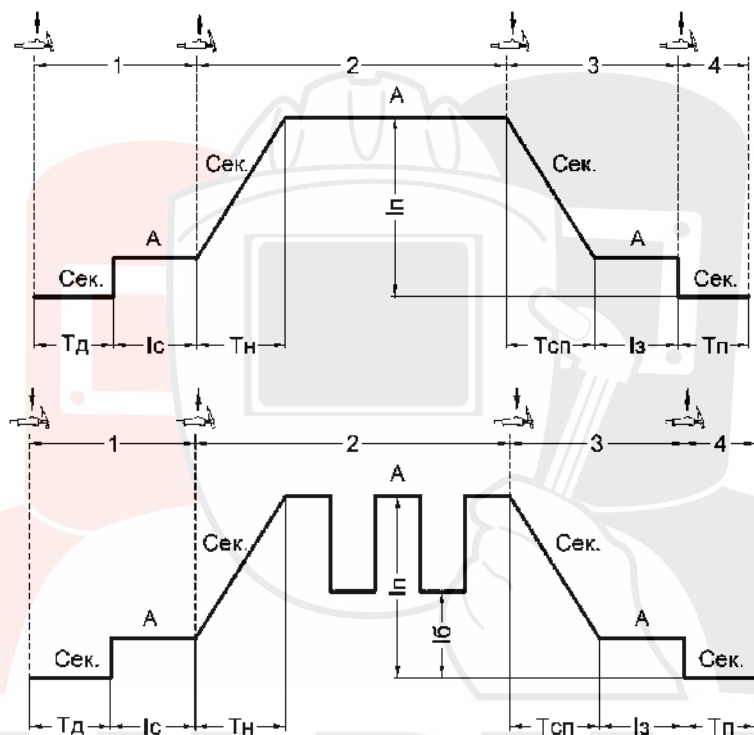


Рис. 7.7. Режим работы аппарата 4Т и 4Т в импульсном режиме.

1-й такт:

- Нажмите и удерживайте кнопку сварочной горелки.
- Начнется отсчет установленного времени продува газа до сварки.
- Сработает ВЧ поджиг, возникнет основная дуга.
- Стартовый ток достигнет установленного значения.

2-й такт:

- Отпустите кнопку сварочной горелки.
- За установленное время нарастания основной ток достигнет установленного значения.

3-й такт:

- Нажмите и удерживайте кнопку сварочной горелки.
- За установленное время спада ток завершения достигнет установленного значения.

4-й такт:

- Отпустите кнопку сварочной горелки.
- Начнется отсчет установленного времени продува газа после сварки.

Режим «Повтор» рекомендуется использовать при сварке материалов разной толщины или выполнении сложных задач с разным зазором и разделкой кромок (См. рис. 7.8).



В режиме повтора цикл сварки можно повторять неограниченное количество раз. Сварочная дуга будет гореть между установленным током завершения и основным током.

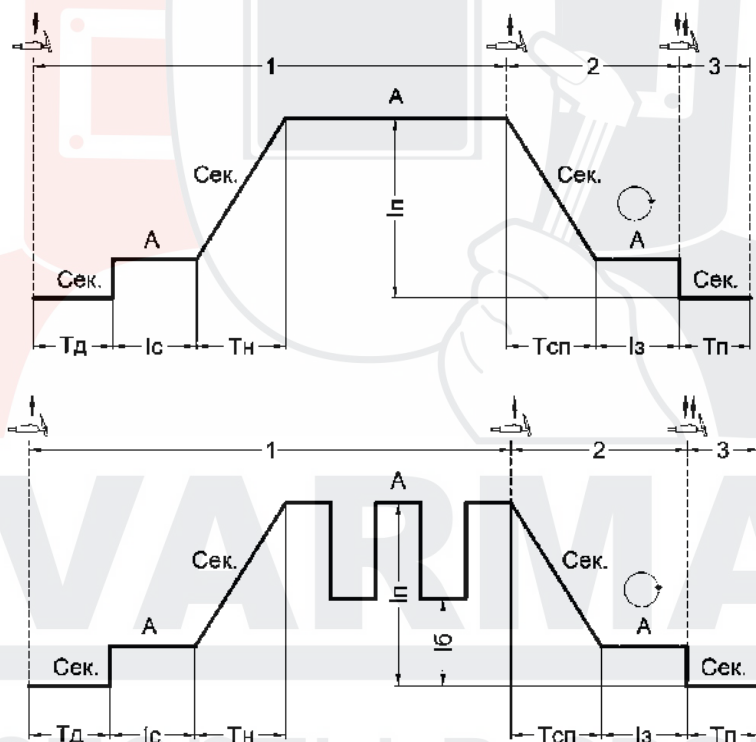


Рис. 7.8. Режим работы аппарата «Повтор» и «Повтор» в импульсном режиме.

1-й такт:

- Нажмите и удерживайте кнопку сварочной горелки.
- Начнется отсчет установленного времени продува газа до сварки.
- Сработает ВЧ поджиг, возникнет основная дуга.
- Установленный стартовый ток за установленное время нарастания достигнет значения основного тока сварки.

2-й такт:

- Отпустите кнопку горелки.
- Основной сварочный ток за установленное время спада уменьшится до тока завершения.
- Дуга продолжит гореть на установленном токе завершения.

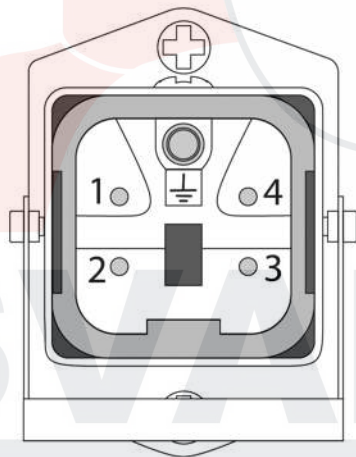
3-й такт:

- Для гашения сварочной дуги 2 раза нажмите кнопку на горелке в течение 1 с. Начнется отсчет установленного времени продува газа после сварки.

7.4. ПОДКЛЮЧЕНИЕ КУЛЕРА (ТЕПЛООБМЕННИКА)

Инверторный сварочный аппарат PRO TIG 300 P (W232 может работать с двумя типами кулеров: как отдельных (на 4, 6 и 9 литров, питание которых независимое), так и кулеров, предназначенных для работы с данным аппаратом.

Подключение специализированного кулера осуществляется через разъём на задней панели аппарата (См. рис. 6.1. п. 9). При подключении система охлаждения включается во время сварки. Если сварка не производится более 5 минут, кулер выключается.



№ контакта	Описание
1, 2	220 В АС
3, 4	Управление

Рис. 7.9. Разъём подключения кулера.

7.5. ПЕДАЛЬ УПРАВЛЕНИЯ СВАРОЧНЫМ ТОКОМ

Педаль управления сварочным током служит для включения/выключения сварочной дуги и регулировки тока в процессе сварки. Общий вид педали и принцип подключения показан на рисунке 7.10.

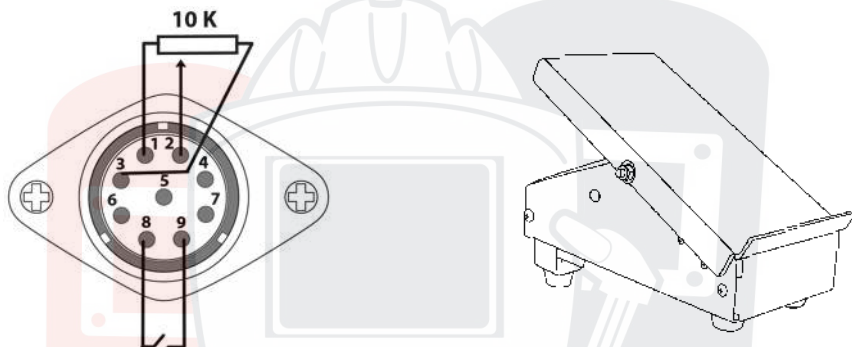


Рис. 7.10. Педаль управления сварочным током.

Принцип работы педали управления сварочным током показан на рисунке 7.11.

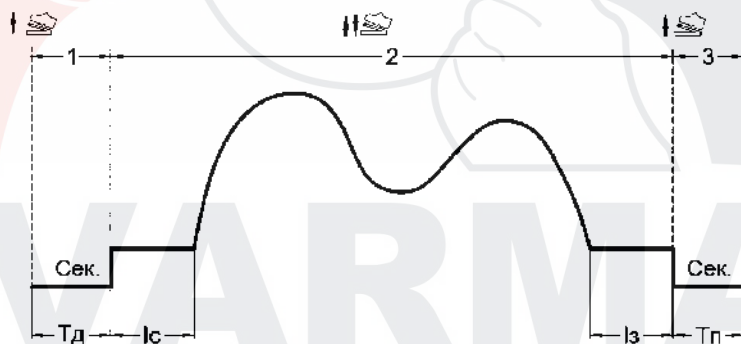


Рис. 7.11. Принцип работы.

1-й такт:

- Нажмите и удерживайте рычаг педали ногой.
- Начнется отсчет установленного времени продува газа до сварки.
- Сработает ВЧ поджиг, возникнет основная дуга.

2-й такт:

- Не отпуская рычаг педали, регулируйте необходимую силу тока.

3-й такт:

- Отпустите рычаг педали.
- Начнется отсчет установленного времени продува газа после сварки.

7.6. ВЫСОКОЧАСТОТНЫЙ ПОДЖИГ ДУГИ

Высокочастотный поджиг (HF) позволяет зажечь TIG дугу без касания к изделию. Основное преимущество в том, что при зажигании дуги в основном металле не остается вольфрамовых включений (См. рис. 7.12).

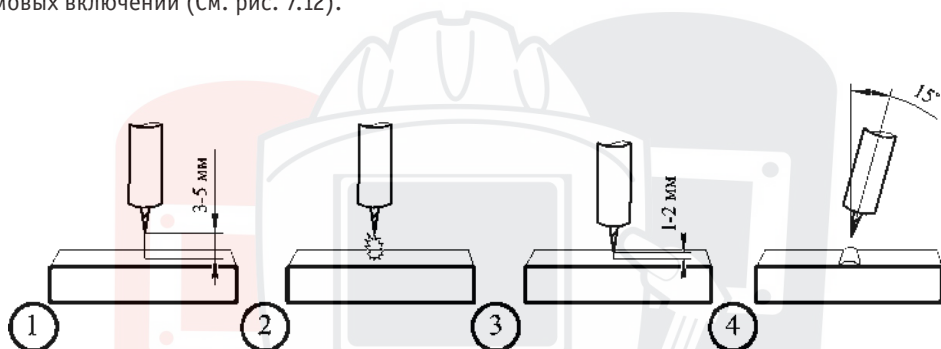


Рис.7.12. Высокочастотный поджиг дуги.

1. Поднесите горелку к изделию на необходимое расстояние.
2. Нажмите кнопку на горелке – произойдет кратковременный разряд.
3. Если дуга не зажглась, то уменьшите зазор между торцом вольфрамового электрода и изделием. При возникновении дуги приподнимайте горелку вверх до необходимого расстояния.
4. Наклоните горелку на 15° и начинайте сварку.

SVARMA.ru

Эксперты в сварке

8. ПОДГОТОВКА АППАРАТА К РАБОТЕ ДЛЯ TIG СВАРКИ

Схема подключения аппарата для TIG сварки с горелкой воздушного охлаждения показана на рисунке 8.1.

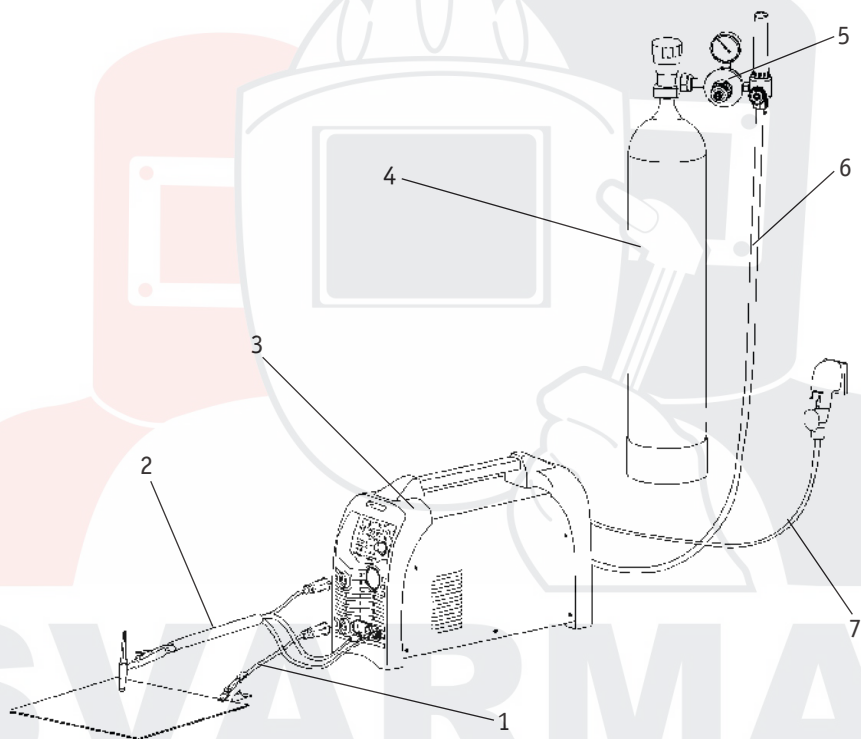


Рис. 8.1. Схема подключения оборудования с горелкой воздушного охлаждения.

- 1) Клемма заземления. 2) Горелка TIG с воздушным охлаждением. 3) Сварочный аппарат.
4) Баллон с газом. 5) Редуктор. 6) Газовый шланг. 7) Сетевой кабель сварочного аппарата.

Схема подключения аппарата для TIG сварки с горелкой водяного охлаждения и теплообменником показана на рисунке 8.2.

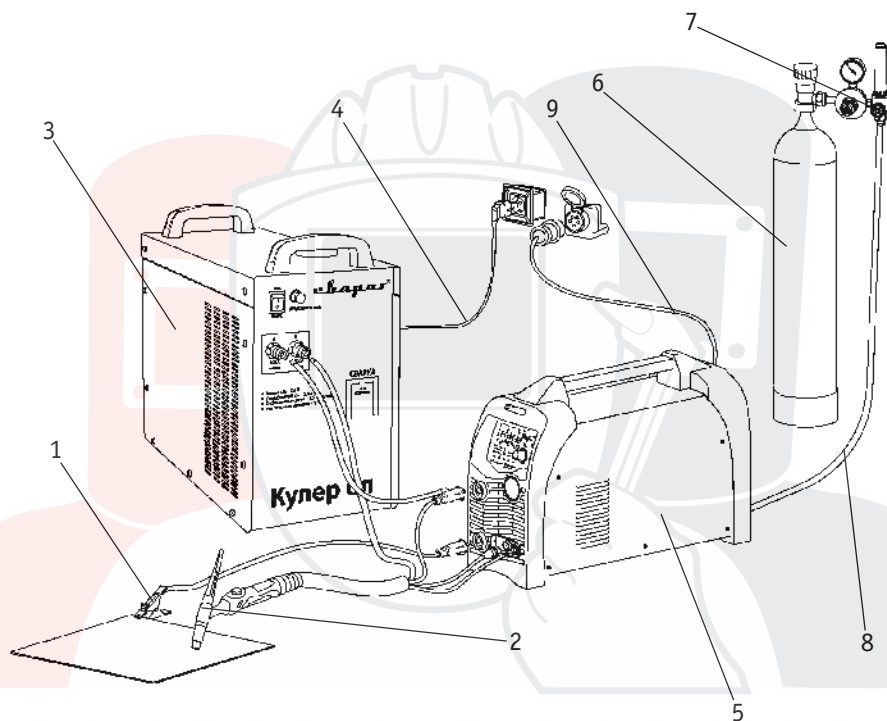


Рис. 8.2. Схема подключения оборудования с водяным охлаждением.

- 1) Клемма заземления.
- 2) Горелка TIG с водяным охлаждением.
- 3) Теплообменник.
- 4) Сетевой кабель теплообменника, подключение 220 В.
- 5) Сварочный аппарат.
- 6) Баллон с газом.
- 7) Редуктор.
- 8) Газовый шланг.
- 9) Сетевой кабель сварочного аппарата.



Теплообменник, газовый шланг, редуктор, горелка с водяным охлаждением не входят в стандартную комплектацию.

8.1. ПОДКЛЮЧЕНИЕ К ЭЛЕКТРИЧЕСКОЙ СЕТИ

Подсоедините сетевой кабель к электросети с требуемыми параметрами. Проверьте надежность соединения кабеля и сетевой розетки (См. рис. 8.3).

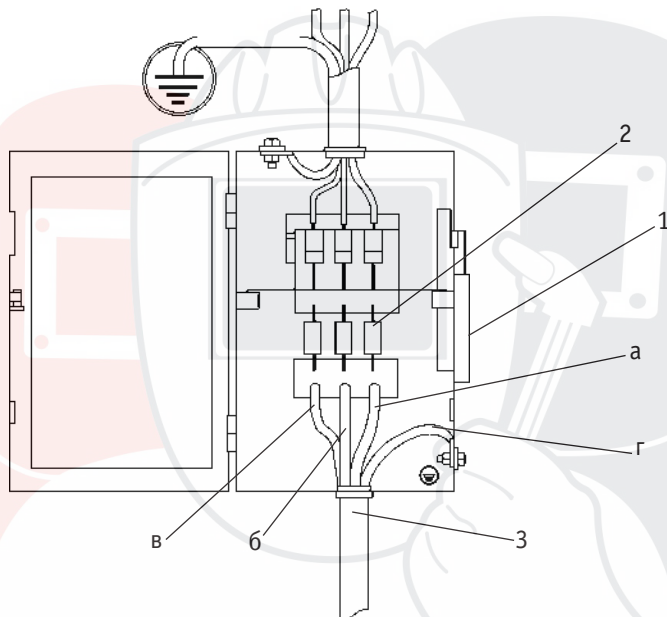


Рис. 8.3. Схема подключения к сети.

- 1) Выключатель. 2) Предохранители. 3) Сетевой кабель источника питания:
 а) чёрный – подключение фазы, б) коричневый – подключение фазы, в) серый – подключение фазы, г) желто-зелёный заземляющий кабель (земля, не соединять с нулевым проводом).

8.2. ПОДКЛЮЧЕНИЕ ГОРЕЛКИ

1. Подсоедините газовый шланг к газовому разъёму аппарата и к газовому редуктору, присоединённому к баллону. При подключении баллон и редуктор должны быть закрыты. Система газоснабжения, состоящая из газового баллона, редуктора и газового шланга, должна иметь плотные соединения (используйте винтовые хомуты), чтобы обеспечить надежную подачу газа и защиту сварочного шва.

2. Подключайте сварочные принадлежности для TIG сварки в следующем порядке.

Инверторный сварочный аппарат может работать с двумя типами горелок – горелки с цифровым или аналоговым управлением (См. рис. 8.4).

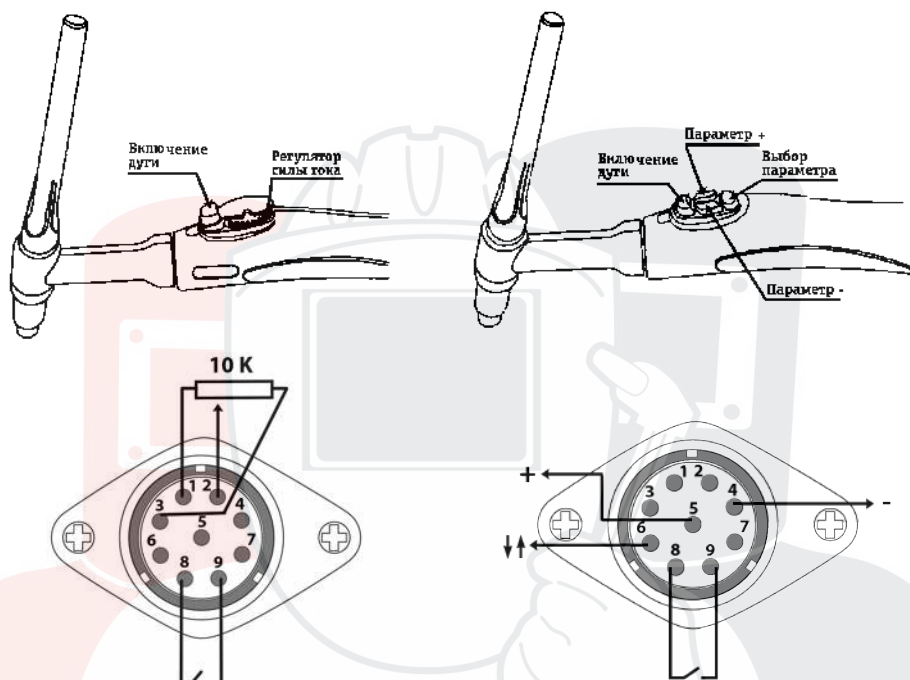
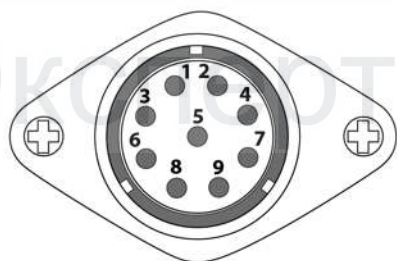


Рис. 8.4. Подключение горелки.

Вставьте силовой наконечник горелки в панельную розетку со знаком «-» (См. рис. 6.1, п. 6) на передней панели аппарата, поверните его до упора по часовой стрелке. Убедитесь в плотной фиксации соединения.

Подключите разъем подвода газа горелки в соответствующий разъем на передней панели аппарата (См. рис. 6.1, п.3).

Подключите 9-pin разъем горелки к соответствующему разъему на передней панели аппарата (См. рис. 8.5).



№ контакта	Описание
1, 2, 3	регулировка силы тока
4, 5, 6	4 – уменьшение, 5 – увеличение, 6 – переключение циклограммы сварки.
8, 9	включение дуги

Рис. 8.5. Разъем 9-pin.

При использовании горелки с водяным охлаждением подключите шланги горелки к теплообменнику. Красный цвет шланга – горячая вода, выход. Синий цвет шланга – холодная вода, вход.

Вставьте силовой наконечник кабеля клеммы заземления в панельную розетку со знаком «+» (См. рис. 6.1, п. 5) на передней панели аппарата. Поверните его до упора по часовой стрелке. Убедитесь в плотной фиксации соединения. Закрепите клемму заземления на заготовке.

8.3. РЕГУЛЯТОР ГАЗА

С помощью регулятора (См. рис 8.6) установите необходимый расход защитного газа (от 4 до 25 л/мин в зависимости от выполняемых задач или см. табл. 9.8).

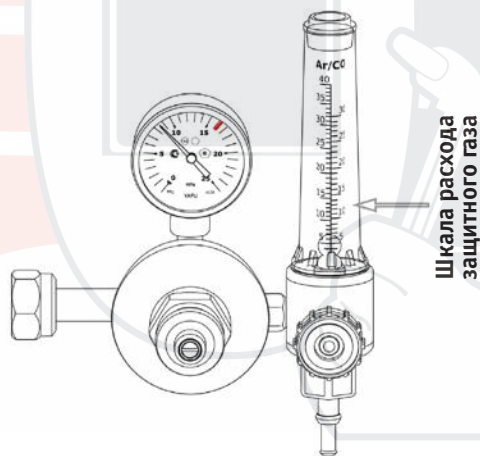


Рис. 8.6. Расход защитного газа.

8.4. ПАМЯТКА ПЕРЕД НАЧАЛОМ РАБОТЫ ДЛЯ TIG СВАРКИ

Перед началом работы не забудьте проверить следующее (См. рис. 8.7):

Оборудование:

- Полярность. Горелка подсоединена в разъем «-», клемма заземления подсоединена в разъем «+».

- Режимы сварки.

Общие:

- Во время процесса сварки удерживайте длину дуги, угол наклона горелки и скорость сварки постоянными.

- Свариваемое изделие должно быть очищено от грязи и ржавчины.

- Убедитесь в правильном выборе разделки кромок (См. раздел 12).

- Убедитесь в правильном выборе присадочного прутка.

- Угол заточки вольфрамового электрода.

- Устанавливайте зажим массы как можно ближе к месту сварки.

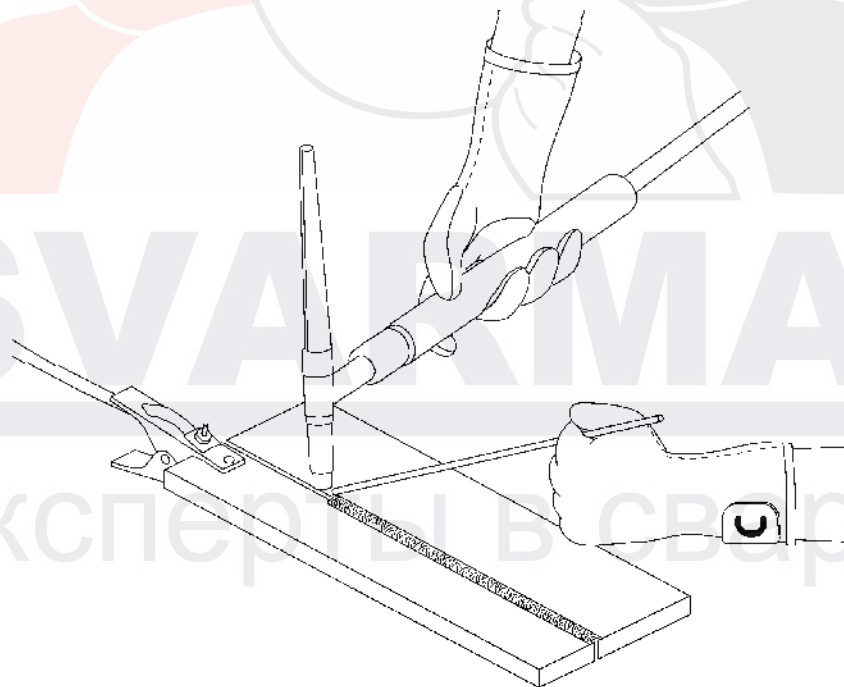


Рис. 8.7. Перед началом работы.

9. ОБЩИЕ РЕКОМЕНДАЦИИ ДЛЯ TIG СВАРКИ

Аргонодуговая сварка в инертном газе неплавящимся электродом позволяет сваривать черные, нержавеющие, разнородные, цветные металлы и сплавы. Основным газ, применяемый при TIG сварке, – это аргон.

Аргон (Ar) – это инертный газ без цвета, вкуса и запаха. Применяется для защиты сварочной ванны от атмосферного воздействия. Для выполнения ответственных конструкций рекомендовано использовать газ высшего сорта или высокой чистоты.

Таблица 9.1. Характеристики защитного газа.

Наименование показателя	Норма		
	Высокой чистоты	Высший сорт	Первый сорт
Объемная доля аргона, %, не менее	99,998	99,993	99,987
Объемная доля кислорода, %, не более	0,0002	0,0007	0,002
Объемная доля азота, %, не более	0,001	0,005	0,01
Объемная доля водяного пара, %	0,0003	0,0009	0,001

9.1. ПОЛЯРНОСТЬ ПОДКЛЮЧЕНИЯ ГОРЕЛКИ

При аргонодуговой сварке неплавящимся электродом используют прямую полярность. То есть, горелка подключена к разъёму «-», а заготовка подключена к разъёму «+» (См. рис. 9.1). Дуга горит устойчиво, обеспечивая хорошее формирование шва (См. рис. 9.2).

При обратной полярности устойчивость процесса снижается, вольфрамовый электрод перегревается, что приводит к необходимости значительно уменьшить сварочный ток.

Прямая полярность

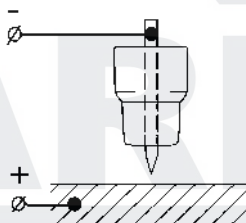


Рис. 9.1. Полярность при TIG сварке.

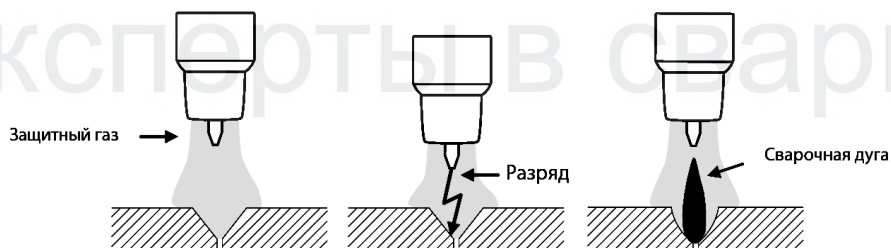


Рис. 9.2. Процесс образования сварочной дуги.

9.2. ГОРЕЛКИ ДЛЯ АРГОНОДУГОВОЙ СВАРКИ

Для работы в TIG режиме с аппаратом понадобится предназначенная для этого горелка (См. рис. 9.3, 9.4). Горелка представляет собой узел, обеспечивающий передачу тока и защитного газа от сварочного аппарата к свариваемому изделию.

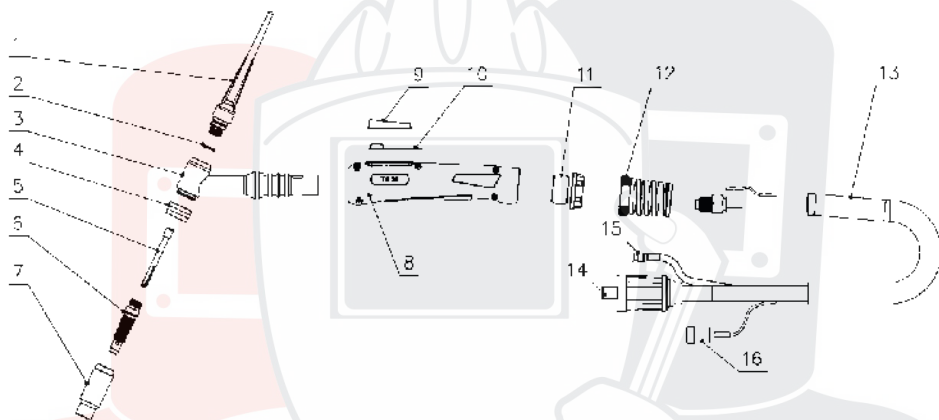


Рис. 9.3. Горелка для аргонодуговой сварки воздушного охлаждения.

- 1) Заглушка. 2) Уплотнительное кольцо. 3) Головка горелки. 4) Кольцо. 5) Цанга.
- 6) Держатель цанги. 7) Сопло. 8) Рукоятка. 9) Кнопка. 10) Микровыключатель.
- 11) Уплотнитель. 12) Пружина. 13) Шлейф. 14) Силовой наконечник.
- 15) Разъём подвода газа горелки. 16) 9-pin разъём.

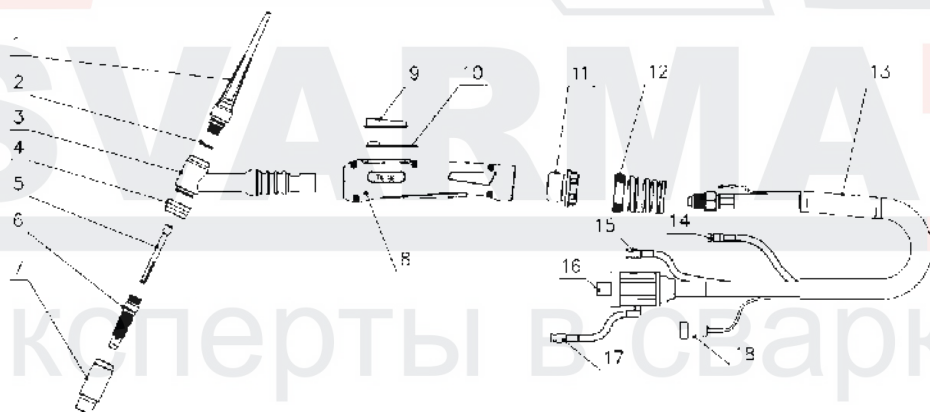


Рис. 9.4. Горелка для аргонодуговой сварки водяного охлаждения.

- 1) Заглушка. 2) Уплотнительное кольцо. 3) Головка горелки. 4) Кольцо. 5) Цанга.
- 6) Держатель цанги. 7) Сопло. 8) Рукоятка. 9) Кнопка. 10) Микровыключатель.
- 11) Уплотнитель. 12) Пружина. 13) Шлейф. 14) Разъём подвода газа горелки. 15) Разъём «Вода/вход».
- 16) Силовой наконечник. 17) Разъём «Вода/выход». 18) 9-pin разъём.

9.3. РАСХОДНЫЕ МАТЕРИАЛЫ ДЛЯ СВАРОЧНЫХ ГОРЕЛОК

В зависимости от типа горелки и вида сварного соединения можно менять сопла для получения шва необходимого качества.

Таблица 9.2. Расходные материалы для горелок серии TS 17/26.

Серия горелки TS 17/26					
Сопло выбирается в зависимости от диаметра вольфрамового электрода. Чем больше диаметр электрода, тем больше диаметр сопла.					
Для обычного сопла	Ø*	Артикул	Для газовой линзы	Ø*	Артикул
	6,5	IGS0007		6,5	IGS0086
	8	IGS0008		8	IGS0087
	9,5	IGS0009		9,5	IGS0088
	11	IGS0005		11	IGS0089
	12,5	IGS0001		12,5	IGS0085
Держатель цанги выбирается в зависимости от диаметра вольфрамового электрода. Какой выбран диаметр электрода, такого же диаметра необходим и держатель цанги.					
	1,6	IGF0006-16		1,6	IGF0001-16
	2,0	IGF0006-20		2,0	IGF0001-20
	2,4	IGF0006-24		2,4	IGF0001-24
	3,2	IGF0006-32		3,2	IGF0001-32
Цанга выбирается в зависимости от диаметра вольфрамового электрода. Какой выбран диаметр электрода, такого же диаметра необходима и цанга. Цанги взаимозаменяемые.					
	1,6	IGU0006-16		Для газовой линзы. Кольцо IGK0008	
	2,0	IGU0006-20		Для обычного сопла. Кольцо IGK0007	
	2,4	IGU0006-24			
	3,2	IGU0006-32			

* Если не указан выходной диаметр, то его можно определить по номеру сопла.



В таблице представлены наиболее часто используемые позиции



Пример: сопло №4.

Необходимо поделить 4 на 16. Получим 0,25 (дюйма).

Переведем в мм: (1 дюйм = 25,4 мм) $0,25 \times 25,4 = 6,35$ мм.
Другие диаметры определяются аналогично.

9.4. ОСОБЕННОСТИ ЗАТОЧКИ И ВЫПУСКА ВОЛЬФРАМОВОГО ЭЛЕКТРОДА

При TIG сварке необходимо помнить, что неплавящийся электрод в процессе сварки изнашивается и теряет форму, поэтому его необходимо затачивать, а также регулировать величину вылета относительно сопла горелки. Необходимо правильно подбирать тип электрода (См. табл. 9.6) для его более длительной работы. Для получения качественного шва необходимо правильно подбирать присадочный материал (См. табл. 9.5).

Выбор выпуска электрода:

При сварке стыковых соединений рекомендованный вылет электрода относительно кромки сопла составляет 3 – 5 мм, а угловых и тавровых соединений составляет 5 – 8 мм (См. рис. 9.5).

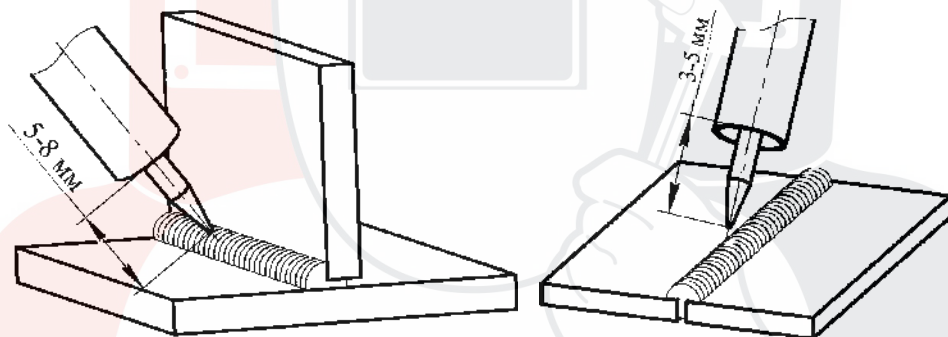
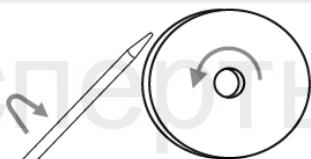


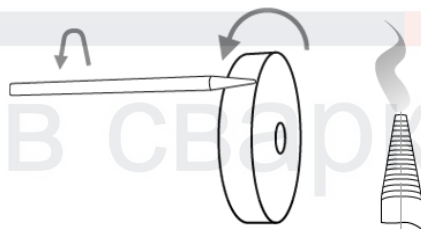
Рис. 9.5. Выпуск электрода.



Особое значение следует уделить правильности заточки вольфрамового электрода, т.к. это влияет на качество и форму сварного шва (См. рис. 9.6, 9.7).



А

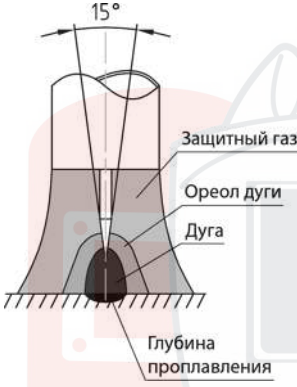
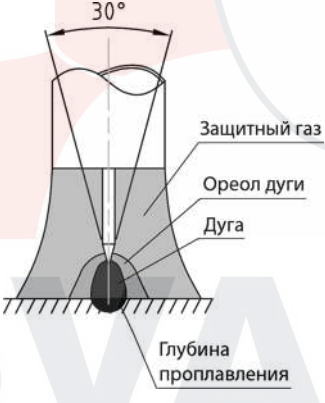
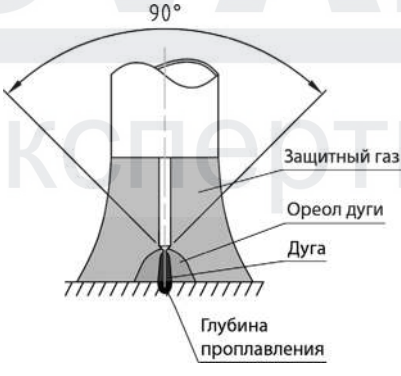


Б

Рис. 9.6. Пример заточки вольфрамового электрода.

А) Правильно. Б) Неправильно.

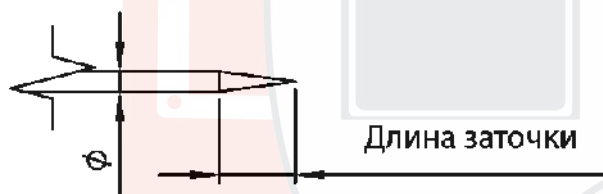
Таблица 9.3. Влияние угла заточки вольфрамового электрода на постоянном токе.

Внешний вид дуги	Описание
	<p>Широкая дуга, средняя глубина проплавления, четкий столб дуги, средняя зона термического влияния.</p> <p>Используется в большинстве случаев. Угол заточки может быть в пределах 15 – 30 °.</p>
	<p>Узкая дуга, большая глубина проплавления. Необходимо часто производить заточку вольфрамового электрода. Большая зона термического влияния. Угол заточки может быть в пределах 30 – 60 °.</p> <p>Используется для больших толщин. При сварке угловых внутренних швов могут быть подрезы.</p>
	<p>Узкая дуга, большая глубина проплавления, большая зона термического влияния. Возможны отклонения дуги. Большая зона термического влияния. Угол заточки может быть в пределах 60 – 90 °.</p> <p>Используется, когда необходима большая глубина проплавления.</p>

Угол без специальных приспособлений можно выбрать по длине заточки (См. табл. 9.4).

Таблица 9.4. Определение угла заточки.

Диаметр электрода, мм	Угол, °/длина заточки, мм			
	15	30	45	60
1,6	6	3	2	1,4
2,0	7,6	3,8	2,4	1,7
2,4	9,1	4,5	3,1	2
3,0	11,4	5,6	3,6	2,6
3,2	12	6,0	3,9	2,8
4,0	15,2	7,5	4,8	3,5



9.5. ЭФФЕКТИВНОСТЬ ГАЗОВОЙ ЗАЩИТЫ

Надежная защита зоны сварки газом является одним из критериев получения качественного сварного соединения. Защита необходима до полного затвердевания сварочной ванны. Истечение защитного газа из сварочного сопла может быть неравномерным. С наружной стороны газового потока защитный газ смешивается с кислородом, только его внутренняя часть состоит из однородной защитной среды (См. рис. 9.7).

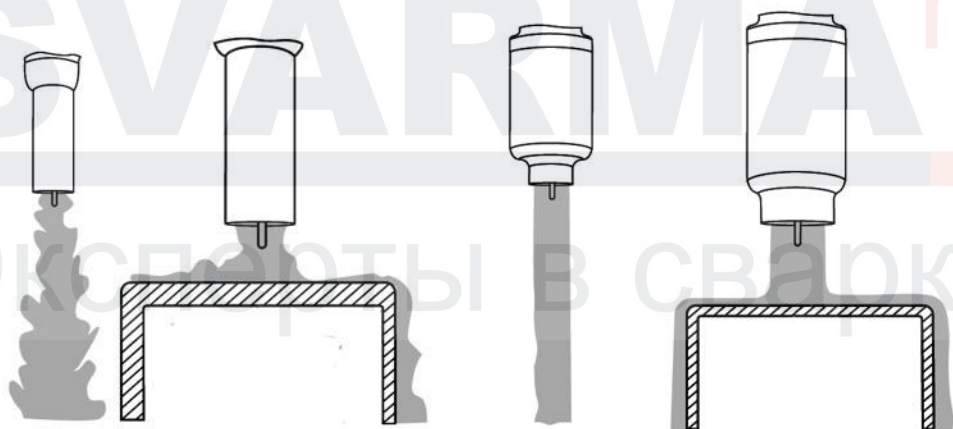
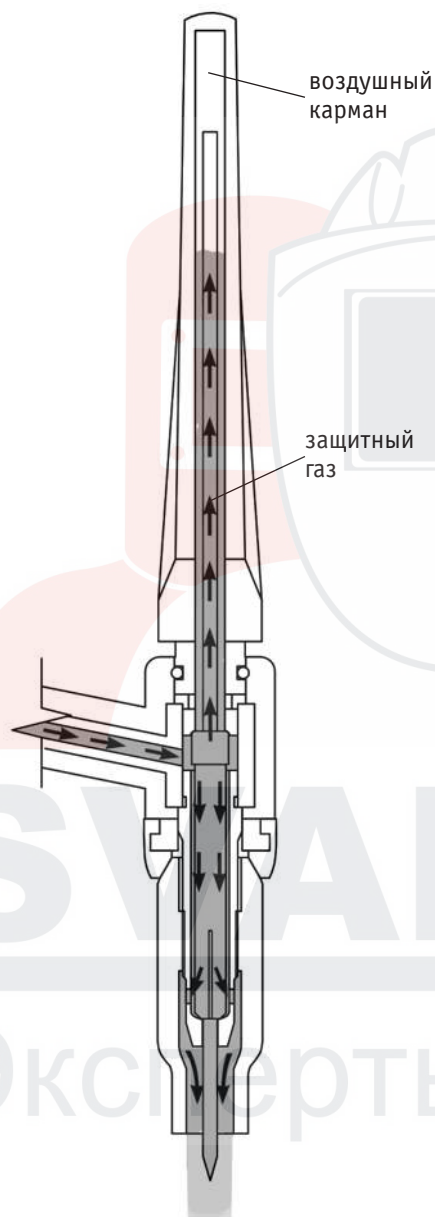


Рис. 9.7. Различие газового потока: обычное сопло и газовая линза.



Защитный газ аргон тяжелее воздуха. При использовании стандартной заглушки сверху может образовываться воздушный карман (См. рис. 9.8) и при начале работы газовая среда будет неоднородная. Для улучшения защиты перед началом работы рекомендовано перевернуть горелку соплом вверх для полного заполнения защитным газом полостей горелки. При использовании средней и короткой заглушки этот эффект снижается (См. рис. 9.9).

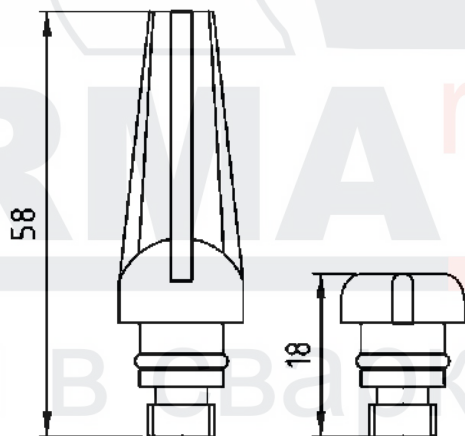


Рис.9.8. Воздушный карман.

Рис. 9.9. Заглушки для горелок TS17, 18, 26.

9.6 TIG LIFT

TIG LIFT в большинстве случаев используется в ремонтных работах или если сварочные работы производятся возле оборудования или устройств, которые восприимчивы к высоковольтным/высокочастотным помехам (контроллеры, датчики, линии передачи сигнала, шкафы управления и т.д. устройства). Чтобы исключить влияние высоковольтного/высоко-частотного поджига рекомендовано использовать поджиг касанием TIG LIFT.

9.7. СПОСОБЫ ПОДЖИГА ДУГИ ПРИ TIG LIFT СВАРКЕ

В зависимости от выполняемых задач поджиг дуги можно осуществлять несколькими способами: касанием (См. рис. 9.10), от сопла горелки (См. рис. 9.11), от присадочного прутка (См. рис. 9.12) и на выводной пластине (См. рис. 9.13).

Способ поджига **касанием** выполняется по аналогии с покрытым электродом. При очень резком опускании горелки возможно оплавление кончика электрода.

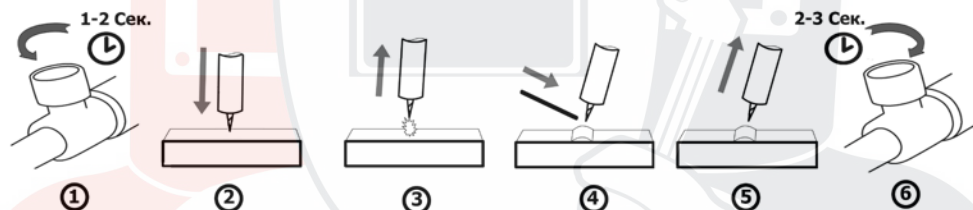


Рис. 9.10. Способ поджига дуги касанием.

1. Откройте вентиль на горелке, продуйте защитным газом тракт горелки.
2. Коснитесь кончиком вольфрамового электрода поверхности изделия.
3. Отведите горелку вверх до появления сварочной дуги.
4. Наклоните горелку и подайте присадочный пруток.
5. Для окончания процесса сварки резко отведите горелку вверх.
6. Для защиты сварочного шва подождите некоторое время, закройте вентиль на горелке.

Способ поджига **от сопла горелки** – наиболее простой способ поджига сварочной дуги при TIG Lift сварке.

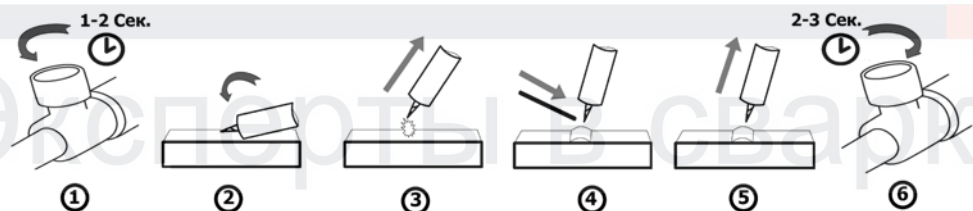


Рис. 9.11. Способ поджига дуги от сопла горелки.

1. Откройте вентиль на горелке, продуйте защитным газом тракт горелки.
2. Наклоните горелку, дотроньтесь соплом до свариваемого изделия. Резким движением дотроньтесь кончиком электрода до изделия.

3. Отведите горелку вверх до появления сварочной дуги.
4. Наклоните горелку и подайте присадочный пруток.
5. Для окончания процесса сварки резко отведите горелку вверх.
6. Для защиты сварочного шва подождите некоторое время, закройте вентиль на горелке.

Способ поджига **от присадочного прутка** используется, если предъявляются повышенные требования к качеству сварного шва.

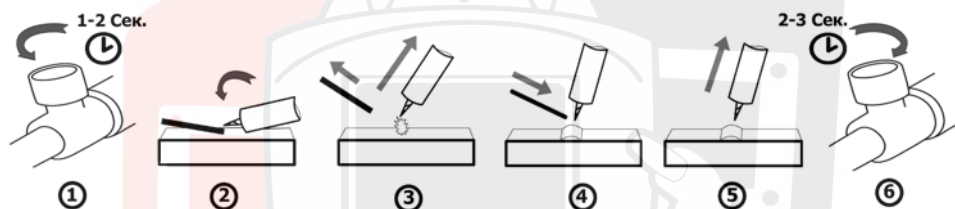


Рис. 9.12. Способ поджига дуги от присадочного прутка.

1. Откройте вентиль на горелке, продуйте защитным газом тракт горелки.
2. Подведите присадочный пруток и кончик электрода к зоне розжига, дотроньтесь кончиком электрода до прутка.
3. Резким движением отведите пруток в сторону, а горелку – вверх до появления сварочной дуги.
4. Наклоните горелку и подайте присадочный пруток.
5. Для окончания процесса сварки резко отведите горелку вверх.
6. Для защиты сварочного шва подождите некоторое время, закройте вентиль на горелке.

Способ поджига **на выводной пластине** используется, если предъявляются повышенные требования к качеству сварного шва и есть возможность установить выводные пластины.

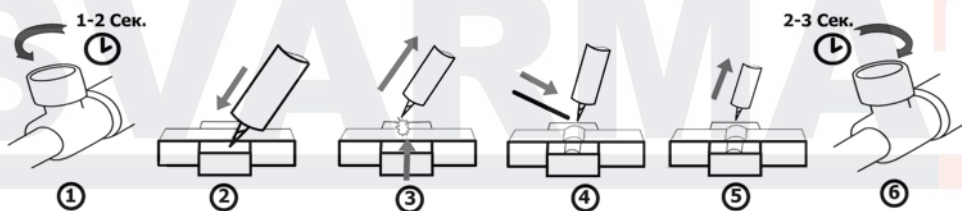


Рис. 9.13. Способ поджига дуги на выводной пластине.

1. Откройте вентиль на горелке, продуйте защитным газом тракт горелки.
2. Коснитесь кончиком вольфрамового электрода поверхности выводной пластины.
3. Отведите горелку вверх до появления сварочной дуги и переведите дугу на свариваемое изделие.
4. Наклоните горелку и подайте присадочный пруток.
5. Для окончания процесса сварки резко отведите горелку вверх.
6. Для защиты сварочного шва подождите некоторое время, закройте вентиль на горелке.

9.8. ОСОБЕННОСТИ ПОЗИЦИОНИРОВАНИЯ СВАРОЧНОЙ ГОРЕЛКИ

Сварку обычно выполняют справа налево. При сварке без присадочного материала электрод располагают перпендикулярно к поверхности свариваемого металла, а с присадочным материалом – под углом. Присадочный пруток перемещают впереди горелки (См. рис. 9.14).

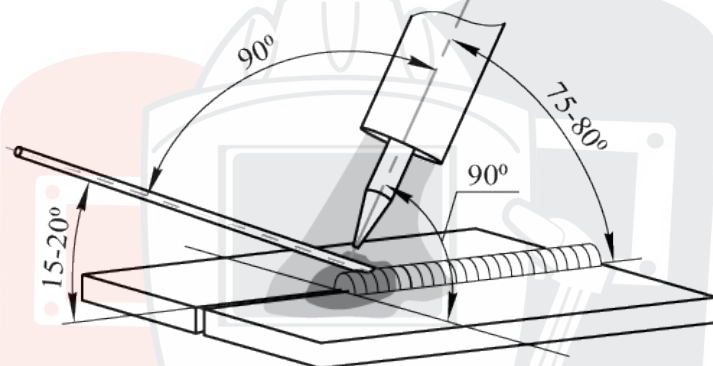


Рис. 9.14. Угол наклона горелки.



При аргодуговой сварке также следует не забывать про противоположный угол наклона горелки (См. рис. 9.14). Это влияет на формирование сварочного шва. Старайтесь держать горелку под углом 90° (по отношению к линии шва).

При наплавке валиков горизонтальных швов в нижнем положении присадочной проволокой придают поступательные движения. Это надо делать так, чтобы металл равными порциями поступал в сварочную ванну (См. рис. 9.15).

Не рекомендуется прекращать сварку удлинением дуги, отводя горелку. Это ухудшает газовую защиту шва.

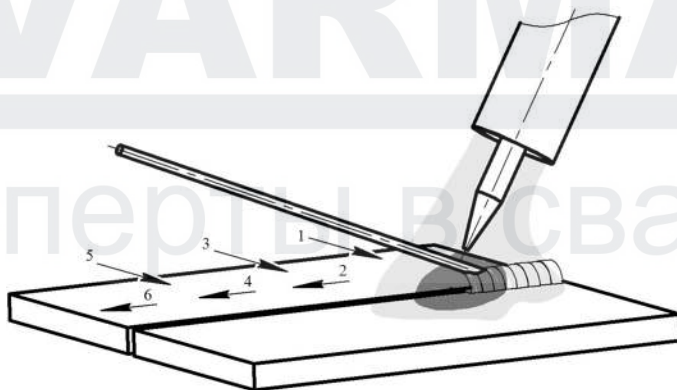


Рис. 9.15. Пример манипуляции присадочной проволокой при TIG сварке.

9.9. ТЕХНИКА СВАРКИ

На рисунке 9.16 показан пример выполнения стыкового соединения в нижнем положении (См. раздел 12 «ВЫБОР РАЗДЕЛКИ КРОМОК»).

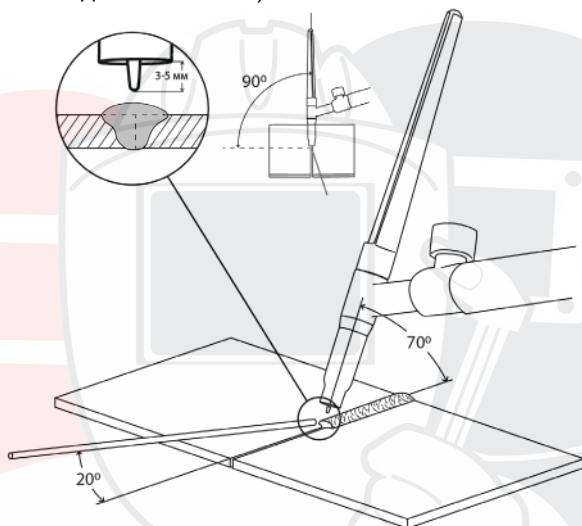


Рис. 9.16. Стыковое соединение.

На рисунке 9.17 показан пример выполнения нахлесточного соединения в нижнем положении (См. раздел 12 «ВЫБОР РАЗДЕЛКИ КРОМОК»).

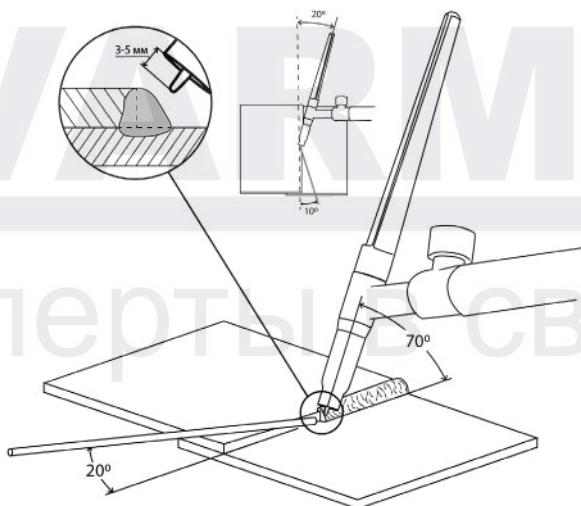


Рис. 9.17. Нахлесточное соединение.

На рисунке 9.18 показан пример выполнения углового внутреннего соединения в нижнем положении (См. раздел 12 «ВЫБОР РАЗДЕЛКИ КРОМОК»).

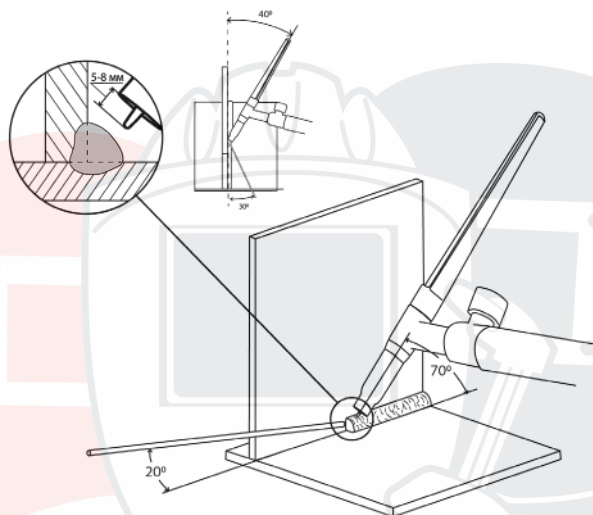


Рис. 9.18. Угловое внутреннее соединение.

На рисунке 9.19 показан пример выполнения углового внешнего соединения в нижнем положении (См. раздел 12 «ВЫБОР РАЗДЕЛКИ КРОМОК»).

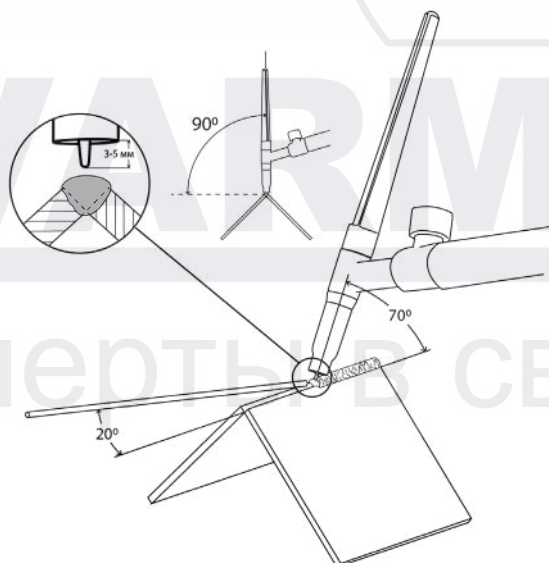


Рис. 9.19. Угловое внешнее соединение.

9.10. ИМПУЛЬСНЫЕ РЕЖИМЫ ДЛЯ TIG СВАРКИ

Аргондуговая сварка в импульсном режиме делает сварочный процесс более контролируемым. Также в этом режиме возможно управлять выделяемым теплом в основной металл (См. рис. 9.20) и получать сварное соединение нужного качества и производительности.



Сварка в импульсном режиме может быть как на переменном, так и на постоянном токе.

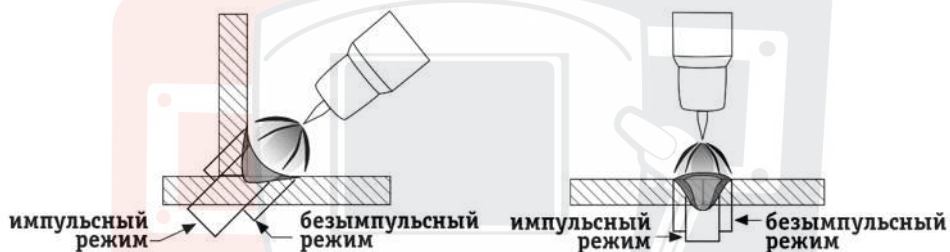


Рис. 9.20. Выделяемое тепло в импульсном и безимпульсном режимах.

Сварка в импульсном режиме производится за счет разницы между пиковым и базовым током. Для импульсного режима используются дополнительные 4 параметра сварки: пиковый ток, базовый ток, частота импульса и заполнение импульса.

Пример настройки 4-х параметров импульсного режима показан на рисунке 9.21.

Обозначение	Ед. измерения	Значение
I_p	А	100
I_b	А	30
Частота импульса	Гц	2 4
Заполнение импульса	%	60

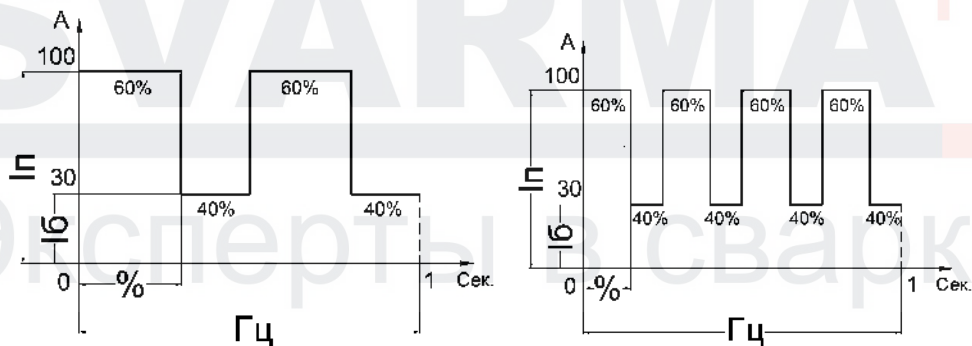
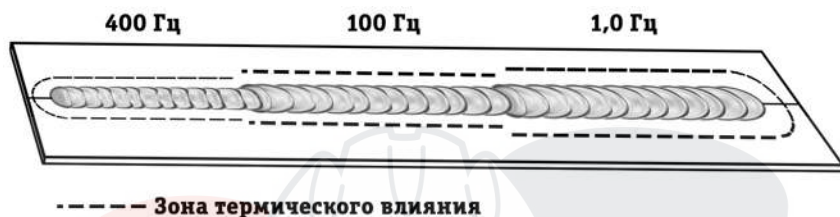


Рис. 9.21. Настройка импульсного режима с частотой 2 Гц и 4 Гц.

Режимы сварки с большой частотой импульса рекомендовано производить на небольших толщинах свариваемого металла. На рисунке 9.22 показана зависимость частоты импульса и зоны термического влияния на нержавеющей пластине толщиной 1 мм.



----- Зона термического влияния

Рис. 9.22. Зависимость частоты импульса.

9.11. РЕЖИМ SPOT

В режиме Spot задается время длительности цикла сварки. Данный режим можно использовать в двух случаях:

- если необходимо получить сварной шов или точку одинаковой длины. Используется для постоянного и переменного тока.

Например: необходимо произвести сварку таврового соединения в шахматном порядке с одинаковой длиной сварного шва (См. рис. 9.23).

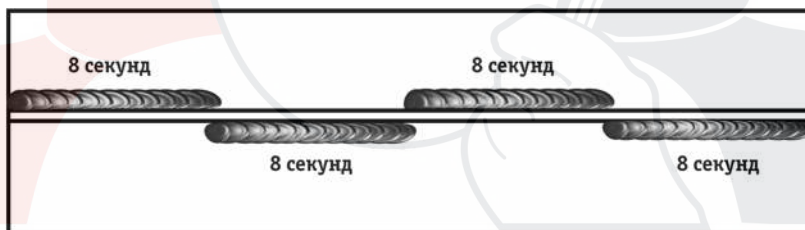


Рис. 9.23. Сварка коротких швов.

- с использованием специальной насадки для Spot сварки.

Основное преимущество при Spot сварке – это то, что сварка производится с одной стороны и имеет плоскую форму точки.

Spot сварка применяется при сварке закрытых профилей, стыковых и нахлесточных соединений (См. рис. 9.24).

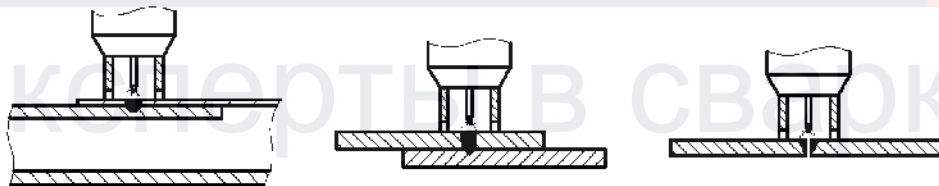


Рис. 9.24. Основные виды соединений при Spot сварке.



Данный способ рекомендовано использовать для низкоуглеродистых и нержавеющей сталей и сплавов (кроме алюминия и его сплавов).

В зависимости от типа сварных соединений возможно применение следующих видов насадок (См. рис. 9.25).

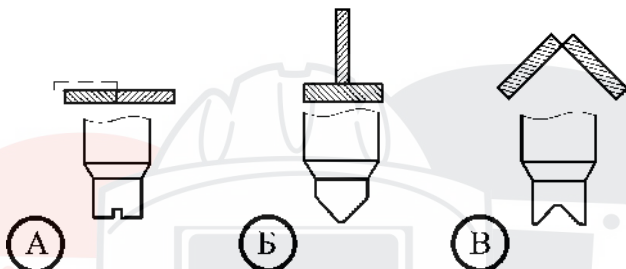


Рис. 9.25. Виды насадок в зависимости от типа сварных соединений.
А) Стыковое и нахлесточное соединение. Б) Тавровое соединение. В) Угловое соединение.

Не допускается попадание между свариваемыми пластинами грязи и других инородных тел. Производите точечную сварку на ровных недеформированных пластинах.

Таблица 9.5. Режимы для Spot сварки.

Тип соединения	Толщина металла, мм	Время сварки точки, с	Сила тока, А	Спад тока, с
Стыковое	1/1	0,7 – 1,0	60 – 70	0,9
	2/2	0,8 – 1,5	110 – 130	0,9
Нахлесточное	1/2	0,9 – 1,2	150 – 200	0,9
	1/1	0,7 – 0,9	120 – 150	0,9
Угловое	1/1	0,7 – 0,9	110 – 120	0,9
	2/2	0,9 – 1,2	150 – 170	0,9

Данные рекомендации носят ознакомительный характер.

9.12. ВЫБОР ПРИСАДОЧНОГО ПРУТКА, ВОЛЬФРАМОВОГО ЭЛЕКТРОДА И РЕЖИМОВ СВАРКИ

Присадочную проволоку следует выбирать максимально приближенную к химическому составу основного металла.

Таблица 9.6. Подбор присадочной проволоки соответственно марке стали.

Наиболее часто используемые марки стали		Присадочная проволока
Нержавеющие стали	AISI 316LSI, 04x19н11м3	СВАРОГ TIG ER316LSI
	AISI 308LSI, 04x18Н9	СВАРОГ TIG ER308LSI
Медь и ее сплавы		БрКМц3-1, БрХ0,5, БрОЦ4
Чугун и его сплавы		СТЧ-6, ПАНЧ-11
Низкоуглеродистые и легированные стали		СВАРОГ TIG ER70S-6, Св-08Г2С

Расход присадочного прутка в общих случаях выбирается равным длине сварочного шва.

При выборе вольфрамового электрода следует учитывать его химический состав и свариваемый металл (См. таблицу 9.7).

Таблица 9.7. Выбор вольфрамового электрода.

Электрод		Содержание легирующих элементов, %	Содержание вольфрама (W), %	Свариваемый металл			
Тип	Цвет			Fe	Cr, Ni	Al	Ti
WP	Зеленый	–	≥ 99.95			*	
WL-15	Золотистый	La ₂ O ₃ :1.30-1.70	≥ 97.80	*	*	*	*
WL-20	Синий	La ₂ O ₃ :1.80-2.20	≥ 97.30	*	*	*	*
WT-20	Красный	ThO ₂ :1.70-2.20	≥ 97.30	*	*		*
WT-40	Оранжевый	ThO ₂ :3.80-4.20	≥ 95.80	*	*		*
WC-20	Серый	CeO ₂ :1.80-2.20	≥ 97.80	*	*		*
WZ-8	Белый	ZrO ₂ :0.70-0.90	≥ 99.10			*	

Таблица 9.8. Зависимости при TIG сварке для средней производительности.

Металл	Толщина свариваемого металла, мм	Диаметр электрода, мм	Сила тока, А	Рекомендуемый диаметр присадки, мм	Рекомендуемый диаметр сопла, мм	Расход аргона л/мин
Цветные (алюминий, бронза, латунь и т.д)	1	1,0 – 1,6	45 – 80	1 – 2	6,4 – 8	6 – 7
	2	1,6 – 2,0	65 – 120	1 – 2	8 – 11	7 – 9
	4	2,0 – 2,4	140 – 180	2,5 – 3	8 – 12,5	9 – 11
	5 – 6	3,0 – 3,2	250 – 340	3 – 4	11 – 16	11 – 14
	7 и более	3,2 – 4,0	300 – 400	4 – 6	11 – 16	14 – 25
Углеродистые, конструкционные и нержавеющей стали	0,5	1,0 – 1,6	25 – 70	1 – 2	4 – 8	5 – 6
	1	1,6 – 2,0	35 – 90	1 – 2	6,4 – 9,5	6 – 7
	2	1,6 – 2,0	50 – 120	2,5 – 3	6,4 – 9,5	7 – 9
	3	2,0 – 2,4	80 – 160	3 – 4	8 – 12,5	9 – 10
	4	2,4 – 3,2	100 – 180	4 – 6	11 – 16	10 – 12
7 и более	3,2 – 4,0	120 – 220	6 – 8	11 – 16	12 – 20	

* В зависимости от выполняемых задач, вида свариваемого металла, его толщины и вылета вольфрамового электрода уменьшение диаметра сопла приводит к уменьшению расхода газа. Также нужно учитывать окружающую среду, где происходит сварка. Чрезмерная экономия газа может привести к образованию дефектов и неудовлетворительному виду сварного шва.

10. ПОДГОТОВКА АППАРАТА К РАБОТЕ ПРИ ММА СВАРКЕ

Схема подключения оборудования для сварки покрытыми электродами показана на рисунке 10.1.

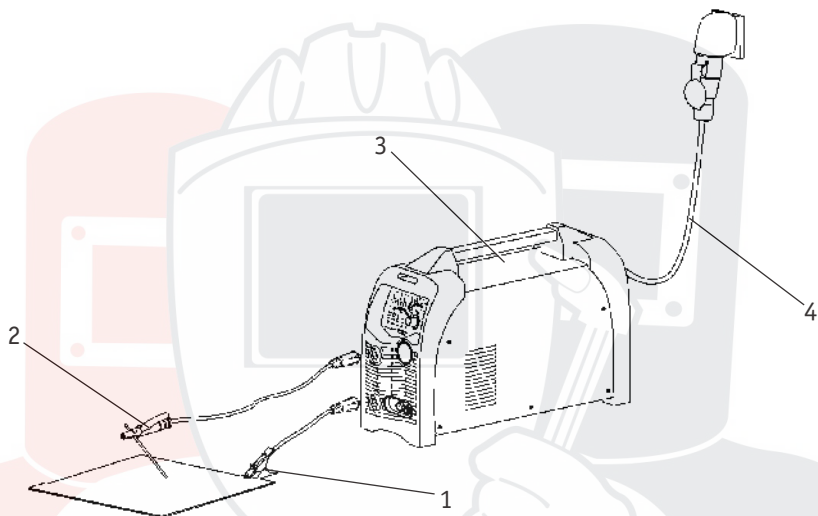


Рис. 10.1. Схема подключения оборудования.

- 1) Клемма заземления. 2) Электрододержатель. 3) Сварочный аппарат. 4) Сетевой шнур.

1. На передней панели сварочного аппарата имеется два панельных разъёма «+» и «-». Для плотного закрепления кабеля с электрододержателем и кабеля с клеммой заземления в разъёмах необходимо вставить силовой наконечник с соответствующим кабелем в панельный разъём до упора и повернуть его по часовой стрелке до упора.



Электрододержатель не входит в стандартную комплектацию.



При неплотном подсоединении кабелей возможны выгорания панельных розеток и выход из строя источника питания.

Выбирайте способ подключения и режимы сварки в зависимости от конкретной ситуации и типа электрода согласно рекомендациям производителя материалов или требованиям технологического процесса (См. раздел 11). Неправильное подключение оборудования может вызвать нестабильность горения дуги, разбрызгивание расплавленного металла и прилипание электрода.

- 2.** Перейдите в режим ММА (См. рис. 7.1, п. 17) на передней панели сварочного аппарата.
- 3.** Выставьте необходимое значение силы тока (См. таблицу 11.2).
- 4.** Начинайте сварочный процесс (См. рис. 10.2).

10.1. ПАМЯТКА ПЕРЕД НАЧАЛОМ РАБОТЫ ДЛЯ ММА СВАРКИ

Перед началом работы не забудьте проверить следующее (См. рис. 10.2):

Оборудование:

- Полярность согласно рекомендациям производителя сварочных электродов. В большинстве случаев электрододержатель подсоединяется в разъем «+».
- Не удлинняйте чрезмерно сварочные кабели.
- Режимы сварки.

Общие:

- Во время процесса сварки удерживайте длину дуги, угол наклона электрода и скорость сварки постоянными.
- Не допускайте затекания жидкого металла и шлака впереди дуги.
- Свариваемое изделие должно быть очищено от грязи и ржавчины.
- Убедитесь в правильном выборе разделки кромок (См. раздел 12).
- Удалите шлак в окончании сварочного шва.
- Пользуйтесь просушенными электродами.
- Направление сварки в большинстве случаев выполняется на себя.
- Устанавливайте зажим массы как можно ближе к месту сварки.

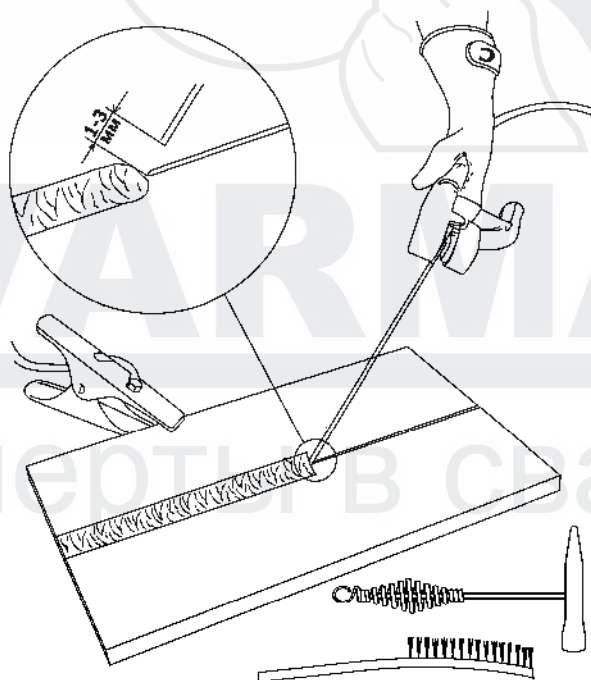


Рис. 10.2. Перед началом работы.

11. ОБЩИЕ РЕКОМЕНДАЦИИ ДЛЯ ММА СВАРКИ



Данные рекомендации носят ознакомительный характер.

Возбуждение дуги осуществляется при кратковременном прикосновении конца электрода к изделию и отведению его на требуемое расстояние. Технически этот процесс можно осуществлять двумя приемами:

- касанием электрода впритык и отведением его вверх;
- чирканием концом электрода, как спичкой, о поверхность изделия.

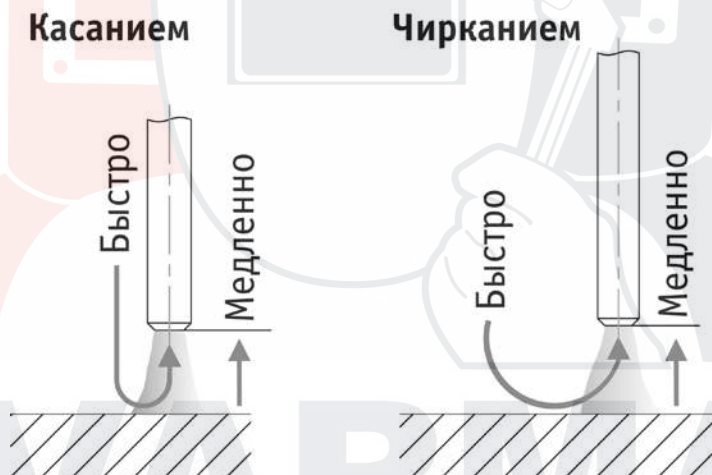


Рис. 11.1. Способы зажигания сварочной дуги.

Не стучите электродом по рабочей поверхности при попытках зажечь дугу: вы можете отбить его покрытие и в дальнейшем только усложнить себе задачу.

Электроды для сварки должны быть сухими или прокаленными в соответствии с режимом прокалики для данных электродов, соответствовать выполняемой работе, свариваемой марке стали и ее толщине, току сварки и полярности.

Свариваемые поверхности должны быть по возможности сухими, чистыми, не иметь ржавчины, краски и прочих покрытий, затрудняющих электроконтакт.

Как только дуга будет зажжена, электрод надо держать так, чтобы расстояние от конца электрода до изделия соответствовало примерно диаметру электрода. Для получения равномерного шва далее данную дистанцию необходимо поддерживать постоянной (См. рис. 11.2).

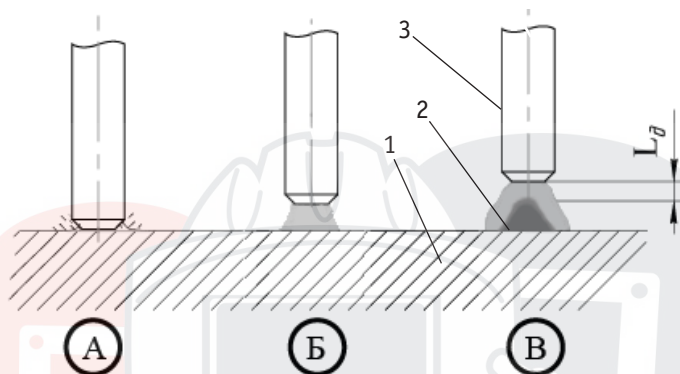


Рис. 11.2. Схема образования дуги:

А) Короткое замыкание. Б) Образование дуги. В) Правильное положение электрода при сварке, где: 1 – металл, 2 – электрическая дуга, 3 – электрод, L_d – расстояние от электрода до поверхности сварочной ванны.

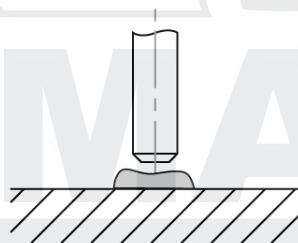
11.1. ВЛИЯНИЕ ДЛИНЫ ДУГИ И УГЛА НАКЛОНА ЭЛЕКТРОДА НА ФОРМУ СВАРОЧНОГО ШВА

Длина дуги при сварке покрытым электродом считается нормальной в пределах 0,5 – 1,1 диаметра электрода (См. рис. 11.3).

Сварной шов провален.

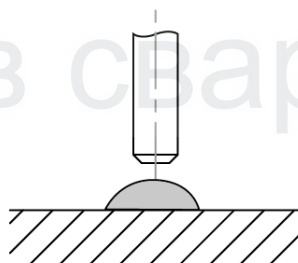
Слишком короткая длина дуги.

Необходимо увеличить расстояние от электрода до свариваемого изделия.

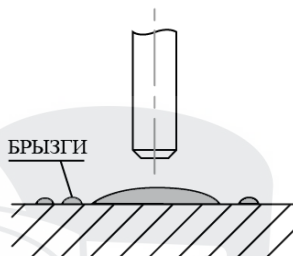


Сварной шов нормальной формы.

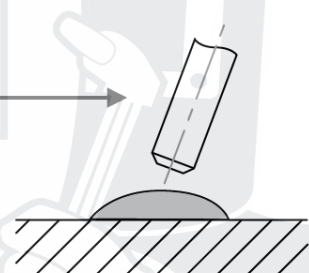
Нормальная длина дуги.



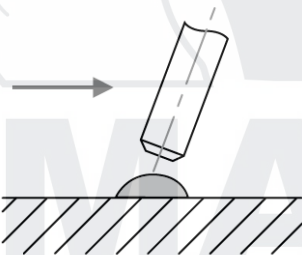
Разбрызгивание и растекание.
 Слишком увеличенная длина дуги.
 Необходимо уменьшить расстояние от электрода до свариваемого изделия.



Сварной шов слишком широкий.
 Слишком медленная скорость сварки.



Сварной шов нормальной формы.
 Нормальная скорость сварки.



Сварной шов слишком узкий.
 Слишком высокая скорость сварки.

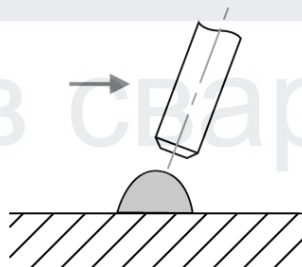


Рис. 11.3. Влияние длины дуги и скорости сварки.

При горении дуги в жидком металле образуется кратер (См. рис. 11.4), являющийся местом скопления неметаллических включений, что может привести к возникновению трещин. Поэтому в случае обрыва дуги (а также при смене электрода) повторное зажигание следует производить позади кратера и только после этого производить процесс сварки. Не допускайте затекания жидкого металла впереди дуги.

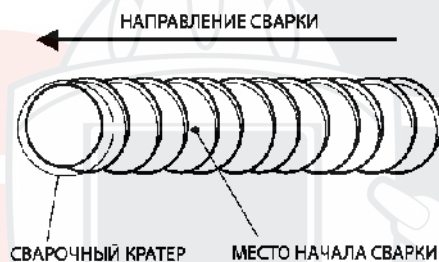
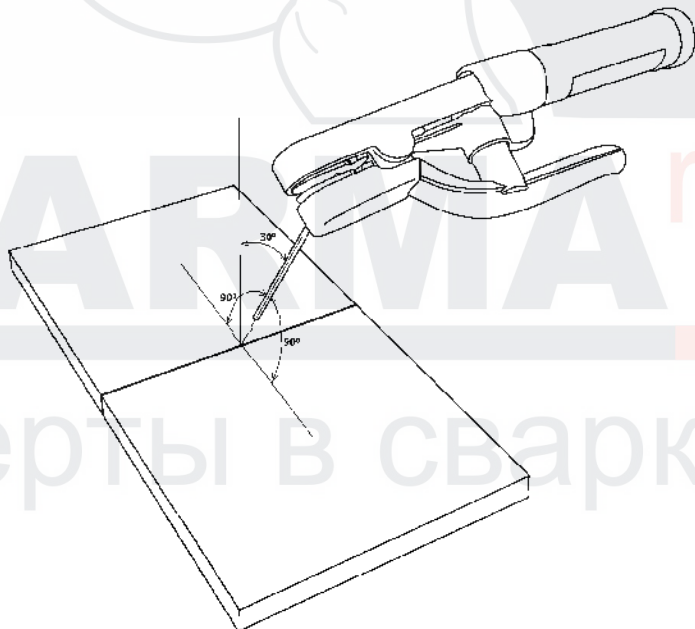


Рис. 11.4. Начало сварки при смене электрода.

Старайтесь заканчивать сварку заваркой кратера. Это достигается путем укорачивания дуги вплоть до частых кратковременных замыканий.

Углы наклона электрода при сварке стыкового соединения.



Углы наклона электрода при сварке углового соединения.

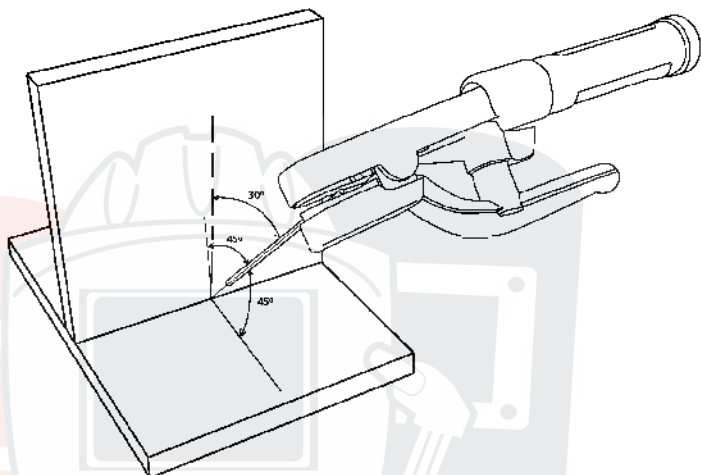


Рис. 11.5. Угол наклона электрода.

11.2. СМЕНА ПОЛЯРНОСТИ

Существует два способа подключения сварочного оборудования для работы на постоянном токе (См. рис 11.6).

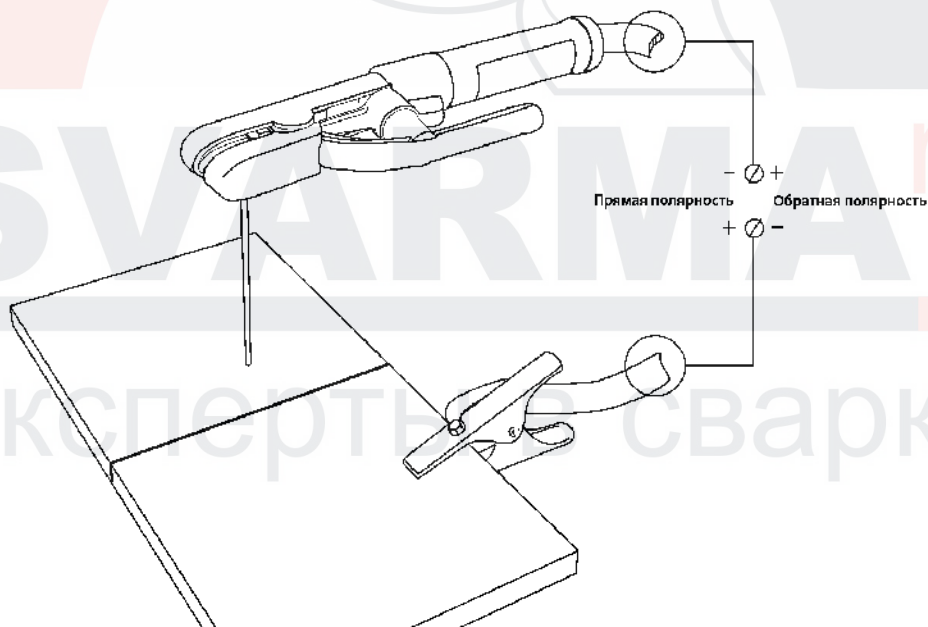


Рис.11.6. Способы подключения.

Прямая полярность: электрододержатель (горелка) подсоединен к разъёму «-», а заготовка подсоединена к разъёму «+».

Обратная полярность: заготовка подсоединена к разъёму «-», а электрододержатель (горелка) подсоединен к разъёму «+».

Выбирайте способ подключения в зависимости от конкретной ситуации и типа электрода. Неправильное подключение оборудования может вызвать нестабильность горения дуги, разбрызгивание расплавленного металла и прилипание электрода.



Если неизвестна марка электрода и у вас возникли затруднения в выборе полярности, то учитывайте, что большинству марок электродов рекомендована обратная полярность.

11.3. ЭЛЕКТРОМАГНИТНОЕ ДУТЬЕ

При сварке на постоянном токе также следует учитывать эффект **электромагнитного дутья** дуги. Для уменьшения данного фактора следует перемещать место клеммы заземления либо изменить угол наклона электрода (См. рис. 11.7).

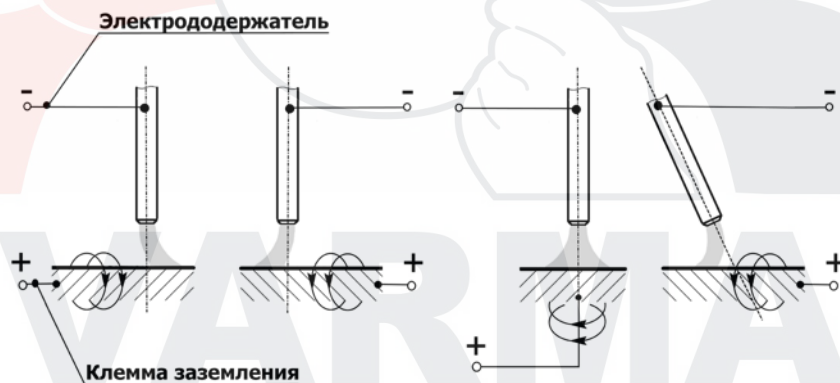


Рис. 11.7. Схема отклонения дуги постоянного тока.

11.4. УВЕЛИЧЕНИЕ ДЛИНЫ СВАРОЧНЫХ КАБЕЛЕЙ

Старайтесь избегать ситуации, когда приходится использовать чрезмерно длинные кабель электрододержателя и обратный кабель.



Если необходимо увеличить их длину, увеличивайте также и сечения кабелей с целью уменьшения падения напряжения на кабелях.

В общем случае, постарайтесь просто пододвинуть источник ближе к зоне сварки для использования кабелей 3 – 5 метровой длины.

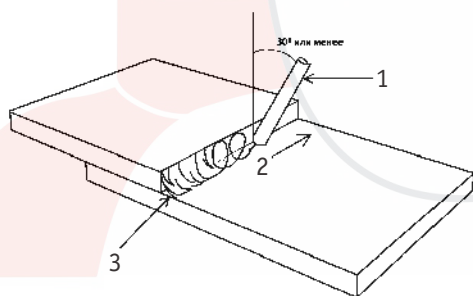
Таблица 11.1. Сечение сварочного кабеля.

Сила тока	Длина сварочного кабеля, м							
	15	20	30	40	45	55	60	70
100 А	КГ 1*16	КГ 1*25	КГ 1*25	КГ 1*35	КГ 1*35	КГ 1*50	КГ 1*50	КГ 1*50
150 А	КГ 1*25	КГ 1*25	КГ 1*35	КГ 1*50	КГ 1*50	КГ 1*75	КГ 1*75	КГ 1*95
200 А	КГ 1*25	КГ 1*35	КГ 1*50	КГ 1*75	КГ 1*75	КГ 1*95	КГ 1*95	
250 А	КГ 1*35	КГ 1*50	КГ 1*75	КГ 1*95	КГ 1*95			

11.5. ТЕХНИКА СВАРКИ

Сварку покрытым электродом в нижнем положении без разделки кромок выполняют обычно без поперечных колебаний. Угол наклона электрода относительно заготовки показан на рисунке 11.8.

Сварка в один проход



Сварка в два и более проходов

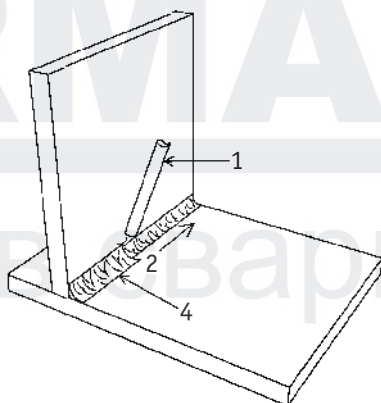
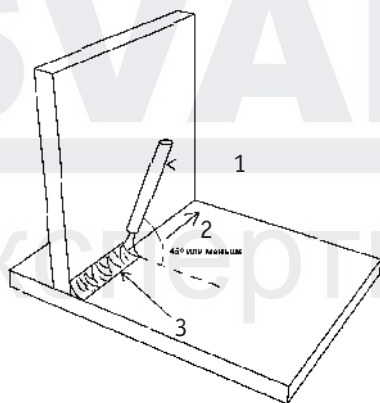
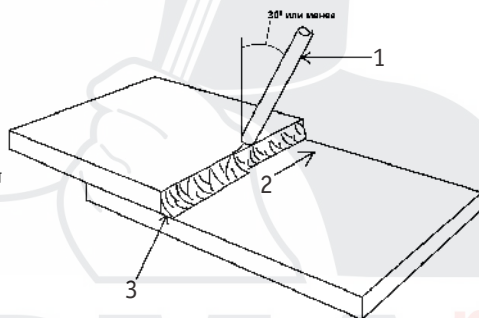


Рис. 12.8. Угол наклона покрытого электрода.

1) Покрытый электрод. 2) Направление сварки. 3) 1-й проход. 4) 2-й проход.

Сварка больших толщин или многопроходная сварка в нижнем положении выполняется за несколько проходов. Выбор разделки кромок в зависимости от толщины основного металла смотрите в разделе 12. Пример выполнения многопроходной сварки показан на рисунке 11.9.

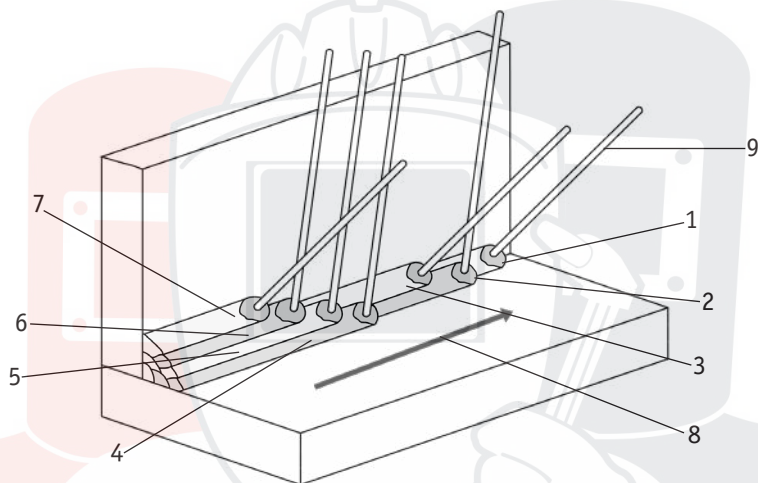


Рис. 11.9. Пример выполнения сварочных швов.

- 1) 1-й проход. 2) 2-й проход. 3) 3-й проход. 4) 4-й проход. 5) 5-й проход. 6) 6-й проход.
7) 7-й проход. 8) Направление сварки. 9) Покрытый электрод.

11.6. ВЫБОР ПОКРЫТОГО ЭЛЕКТРОДА И РЕЖИМОВ СВАРКИ

Зависимость силы сварочного тока от диаметра электрода и толщины свариваемого металла при сварке в нижнем положении показана в таблице 11.2.

Таблица 11.2. Сводная таблица зависимостей при MMA сварке.

Диаметр электрода, мм	Сварочный ток, А	Толщина металла, мм
1,5	25 – 40	1 – 2
2	60 – 70	3 – 5
3	90 – 140	3 – 5
4	160 – 200	4 – 10
5	180 – 250	10 – 15

Таблица 11.3. Рекомендации по выбору режимов сварки в нижнем положении.

Марка электрода	Диаметр электрода, мм	Сила тока	Горячий старт	Время горячего старта	Форсаж	Режим
АНО-21	2,5	55	20	0,02	20	DC
ОЗС-4	3	80	30	0,05	25	DC
УОНИИ-13/45	3	80	25	0,05	30	DC
УОНИ 13/НЖ 12Х13	2,5	55	20	0,1	40	DC
ОЗС-6	3	60	35	0,1	40	DC

Таблица 11.4. Рекомендации по выбору электродов.

Металл	Марка электрода
Углеродистые, конструкционные и низколегированные стали	АНО-4, МР-3, АНО-6, ОК 46, ОЗС-12, (УОНИИ-13/55) и т. д.
Нержавеющие стали 12Х18Н10, 12Х17 и т. д. аустенитного класса	ЦТ-15, ЦЛ-11, ЦЛ-15, ОЗЛ-6, ОЗЛ-8 и т. д.
Алюминий и его сплавы	ОЗА-1, ОЗА-2

Данные рекомендации носят ознакомительный характер.

SVARMA ru

Эксперты в сварке

12. ВЫБОР РАЗДЕЛКИ КРОМОК СВАРИВАЕМОГО МЕТАЛЛА

Выбор разделки кромок зависит от толщины свариваемого металла и вида соединения.

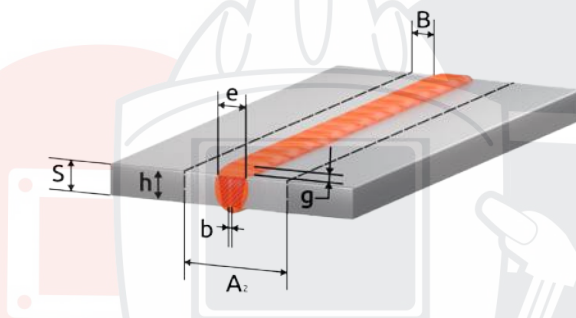


Рис. 12.1. Пример стыкового соединения.

№	Подготовка кромок	Сварной шов	Для ММА сварки			Для TIG сварки		
			Толщина свариваемого металла S, мм	Зазор b, мм	Ширина шва e, мм	Толщина свариваемого металла S, мм	Зазор b, мм	Ширина шва e, мм
C2			1,5-4,0	0 ⁺²	6,0-8,0	0,8-6,0	0 ⁺²	7,0-12,0
C8			4,0-14,0	2 ⁺¹ ₋₂	12,0-14,0	6,0-10,0	1 ⁺²	10,0-20,0
C15			14 и более	2 ⁺¹ ₋₂	14 и более	10 и более	2 ⁺¹ ₋₂	14 и более

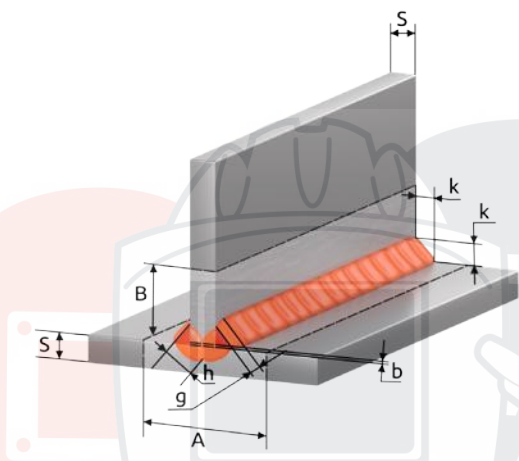


Рис. 12.2. Пример таврового соединения.

№	Подготовка кромок	Сварной шов	Для MMA сварки			Для TIG сварки		
			Толщина свариваемого металла S, мм	Зазор b, мм	Катет шва k, мм	Толщина свариваемого металла S, мм	Зазор b, мм	Катет шва k, мм
T1			2,0-5,0	0^{+3}	2,0-5,0	0,8-6,0	$0^{+1,5}$	0,8-6,0
T6			5,0-8,0	2^{+1}_{-2}	10	6,0-10,0	0^{+1}	7,0-10,0
			8,0-14,0		14,0-18,0			10,0-18,0
T8			14 и более	2^{+1}_{-2}	12 и более	10 и более	0^{+1}	20 и более

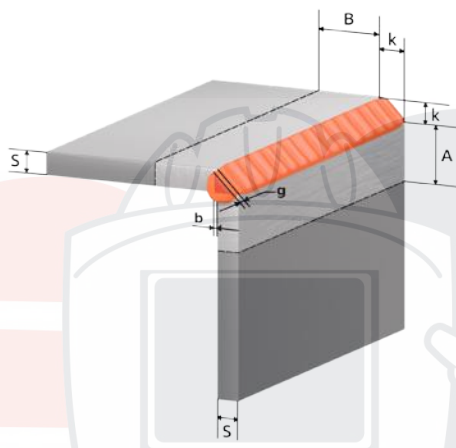


Рис. 12.3. Пример углового соединения.

№	Подготовка кромок	Сварной шов	Для ММА сварки			Для TIG сварки		
			Толщина свариваемого металла S, мм	Зазор b, мм	Катет шва k, мм	Толщина свариваемого металла S, мм	Зазор b, мм	Катет шва k, мм
У4			1,5-5,0	$0,5^{+2}$	8,0-10,0	0,8-4,0	$0^{+0,5}$	3,0-8,0
У6			5,0-14,0	2^{+1}_{-2}	12,0-24,0	4,0-10,0	0^{+1}	6,0-16,0
У8			14 и более	2^{+1}_{-2}	12 и более	10 и более	2^{+1}_{-2}	14 и более

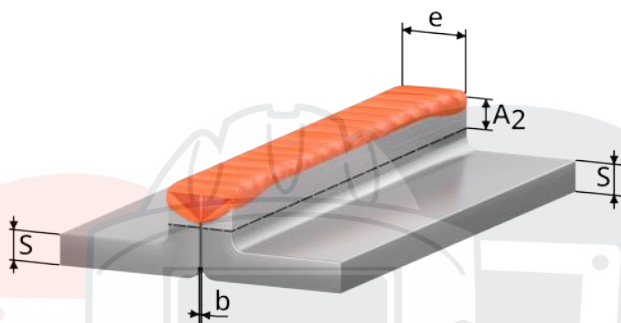


Рис. 12.4. Пример соединения с отбортовкой.

№	Подготовка кромок	Сварной шов	Для ММА сварки			Для TIG сварки		
			Толщина свариваемого металла S, мм	Зазор b, мм	Ширина шва e, мм	Толщина свариваемого металла S, мм	Зазор b, мм	Ширина шва e, мм
C1			1,0-2,0	$0^{+0,5}$	5,0-6,0	0,5-1,0	$0^{+0,3}$	1,0-2,0
			2,0-4,0	0^{+1}	1,4-4,0	1,0-2,0	0^{+1}	2,0-4,0
C28			1,0-6,0	0^{+2}	1,0-6,0	0,8-4,0	0^{+2}	5,0-14,0
			6,0-12,0					

Эксперты в сварке

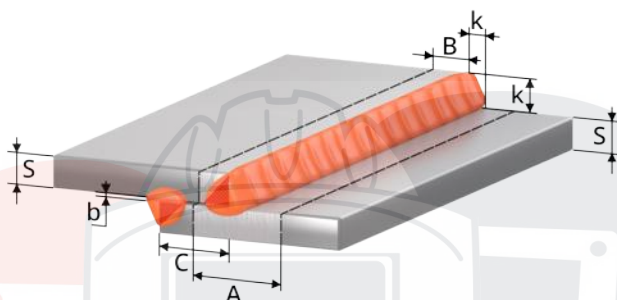


Рис. 12.5. Пример нахлесточного соединения.

№	Подготовка кромок	Сварной шов	Для ММА сварки			Для TIG сварки		
			Толщина свариваемого металла S, мм	Зазор b, мм	Смещение пластин C, мм	Толщина свариваемого металла S, мм	Зазор b, мм	Смещение пластин C, мм
Н1			2,0-10,0	0 ⁺²	3,0-40,0	0,8-4,0	0 ^{+0,5}	3,0-16,0
			10 и более	0 ⁺²	10 и более	4 и более	0 ⁺¹	20 и более

b (зазор) - кратчайшее расстояние между кромками собранных для сварки деталей.

k (катет углового шва) - кратчайшее расстояние от поверхности одной из свариваемых частей до границы углового шва на поверхности второй свариваемой части.

g (высота усиления) - наибольшее расстояние от гипотенузы катета до поверхности лицевого шва.

h (глубина проплавления) - расстояние без высоты усиления шва между гипотенузой катета и корнем соединения.

A (зона очистки до сварки) = $S+2K+20$

B (зона очистки до сварки) = $K+10$

A2 (зона очистки до сварки) = $e+20$

e (ширина шва) - наибольшее расстояние сварного шва от одной свариваемой кромки до другой.

S - толщина основного металла.

c - расстояние от одной свариваемой кромки до другой.

Сварные соединения согласно ГОСТ 5264-80. Ручная дуговая сварка покрытым электродом (ММА), ГОСТ 14771-76. Дуговая сварка в защитном газе (MIG/MAG, TIG).

Данные рекомендации носят ознакомительный характер.

13. ПРОБЛЕМЫ И ИХ РЕШЕНИЯ ДЛЯ TIG И ММА СВАРКИ

TIG DC		Непровар	Прожиг	Неравномерность шва	Шов серого цвета	Трещины в шве	Поры в шве	Быстрый износ электрода	Решение
									<p>A</p> <p>Сила тока, А</p> <p></p> <p>Длина дуги, мм</p> <p></p> <p>Угол наклона сварочной горелки, °</p> <p></p> <p>Скорость сварки, м/час</p> <p></p> <p>Вылет электрода, мм</p> <p></p> <p>Расход газа, л/мин</p>

ММА		Непровар	Прожиг	Большая чешуйчатость шва	Несплавление с основным металлом	Неравномерность горения дуги (козление электрода)	Сильное шлакообразование	Сильное разбрызгивание	Решение
									A
									Сила тока, А
									Длина дуги, мм
									Угол наклона электрода, °
									Скорость сварки, м/час

14. ТЕХНИЧЕСКОЕ ОБСЛУЖИВАНИЕ



ВНИМАНИЕ! Для выполнения технического обслуживания требуется обладать профессиональными знаниями в области электрики и знать правила техники безопасности. Специалисты должны иметь допуски к проведению таких работ.



ВНИМАНИЕ! Отключайте аппарат от сети при выполнении любых работ по техническому обслуживанию.

Периодичность	Мероприятия по техническому обслуживанию
До/после использования и транспортировки	<ul style="list-style-type: none"> • Проверьте надежность подключения аппарата к электрической сети. • Проверьте целостность изоляции всех кабелей. Если изоляция повреждена, заизолируйте место повреждения или замените кабель. • Проверьте все соединения аппарата (особенно силовые разъемы). Если имеет место окисление контактов, удалите его с помощью наждачной бумаги и подсоедините провода снова. • Проверьте работоспособность кнопок управления, регуляторов и тумблеров на передней и задней панелях источника питания. • После включения электропитания проверьте сварочный аппарат на отсутствие вибрации, посторонних звуков или специфического запаха. При появлении одного из вышеперечисленных признаков отключите аппарат и обратитесь в сервисный центр. • Убедитесь в работоспособности вентилятора. В случае его повреждения прекратите эксплуатацию аппарата и обратитесь в сервисный центр. • Произведите визуальный осмотр быстроизнашиваемых частей, замена на новые при большом износе.
Раз в год	<ul style="list-style-type: none"> • Испытания на изоляционное сопротивление и целостность заземления должны проводиться в сервисных центрах.

Общие рекомендации:

- Следите за чистотой сварочного аппарата, удаляйте пыль с корпуса с помощью чистой и сухой ветоши.
- Не допускайте попадания в аппарат капель воды, пара и прочих жидкостей. Если же вода все-таки попала внутрь, вытрите ее насухо и проверьте изоляцию (как в самом соединении, так и между разъемом и корпусом).

15. УСТРАНЕНИЕ НЕПОЛАДОК



ВНИМАНИЕ! Ремонт данного сварочного оборудования в случае его поломки может осуществляться только квалифицированным техническим персоналом.

Неисправность	Причина	Методы устранения
Общие		
Индикатор сети не горит, нет сварочной дуги, встроенный вентилятор не работает.	Нет напряжения сети или обрыв в силовом кабеле.	Проверьте напряжение сети. Замените силовой кабель.
	Дефект или повреждение оборудования.	Обратитесь в сервисный центр.
	Аппарат находится в режиме защиты от сбоев из-за чрезмерного напряжения сети.	Проверьте напряжение сети.
Индикатор сети не горит, нет сварочной дуги, но встроенный вентилятор работает.	Нарушены внутренние соединения аппарата.	Обратитесь в сервисный центр.
Индикатор сети горит, вентилятор работает, но сварочной дуги нет.	Аппарат находится в режиме защиты от перегрева.	Не выключайте аппарат, чтобы вентилятор понизил температуру.
Индикатор сети горит, вентилятор работает. При повторном запуске оборудования загорается индикатор перегрева.	Возможно, оборудование находится в режиме защиты от перегрева.	Не выключайте аппарат, чтобы вентилятор понизил температуру.
	Возможны повреждения цепи инвертора.	Обратитесь в сервисный центр.
Нестабильность сварочного процесса.	Нестабильное сетевое напряжение.	Проверьте просадку сетевого напряжения под нагрузкой.
	Слишком длинные сетевые или сварочные кабели.	Замените на кабели с большим сечением.
	Плохо закручены или окислены силовые разъемы.	Проверьте подключение кабелей.

Для TIG		
При нажатии кнопки на горелку осциллятор срабатывает, но дуга не поджигается.	Плохой контакт.	Зачистите место подключения кабеля массы, зачистите место сварки.
	Плохой контакт в цанге горелки.	Замените цангу.
	Некачественные электроды.	Замените вольфрамовый электрод.
	Слишком большой диаметр электрода относительно выставленной силы тока.	Подберите оптимальные параметры.
	Слишком большое расстояние между электродом и изделием	Уменьшите расстояние.
Интенсивное оплавление кончика вольфрамового электрода на переменном токе.	Слишком большое значение баланса полярности, частоты переменного тока.	Подберите оптимальные параметры.
	Неправильная марка электрода.	Замените вольфрамовый электрод.
Искры во время сварки, сварочный процесс нестабильный.	Некачественный газ.	Замените баллон.
	Подсос воздуха в газовой системе.	Проверьте систему газоснабжения. Замените сварочную горелку.
	Слишком маленькое время продувки перед сваркой.	Увеличьте время продувки газом.
	Недостаточное количество защитного газа.	Увеличьте расход газа.

Для ММА		
Залипание покрытого электрода и частые обрывы сварочной дуги.	Нестабильное сетевое напряжение.	Проверьте просадку сетевого напряжения под нагрузкой.
	Некачественные электроды.	Замените или прокалите электроды.
	Диаметр сварочного электрода по отношению к силе тока подобран некорректно.	Увеличьте силу тока или диаметр электрода.
	Неправильный режим и техника сварки.	Подберите оптимальные параметры.

SVARMA.ru

Эксперты в сварке

16. КОДЫ ОШИБОК

Ошибка	Причина	Решение
E10	Перегрузка по току	Перезапустите сварочный аппарат, если ошибка не пропадает, обратитесь в авторизованный сервисный центр.
E34	Перегрузка по напряжению	Перезапустите сварочный аппарат, если ошибка не пропадает, обратитесь в авторизованный сервисный центр.
E60	Перегрев	Не отключайте сварочный аппарат, дождитесь пока аппарат остынет.
E30	Отсутствует фаза питающей сети	Проверьте сетевое подключение.
E71	Нарушение работы кулера	При использовании специализированного кулера. Проверьте подключение. Недостаточно жидкости в системе
E13	Нарушение работы платы управления	Обратитесь в сервисный центр.
E33	Нарушение работы инвертора	Обратитесь в сервисный центр.

Эксперты в сварке

17. ХРАНЕНИЕ

Аппарат в упаковке изготовителя следует хранить в закрытых помещениях с естественной вентиляцией при температуре от -30 до $+55$ °С и относительной влажности воздуха до 80%.

Наличие в воздухе паров кислот, щелочей и других агрессивных примесей не допускается.

Аппарат перед закладкой на длительное хранение должен быть упакован в заводскую коробку.

После хранения при низкой температуре аппарат должен быть выдержан перед эксплуатацией при температуре выше 0 °С не менее шести часов в упаковке и не менее двух часов без упаковки.



SVARMA ru

Эксперты в сварке

18. ТРАНСПОРТИРОВКА

Аппарат может транспортироваться всеми видами закрытого транспорта в соответствии с правилами перевозок, действующими на каждом виде транспорта.

Условия транспортирования при воздействии климатических факторов:

- температура окружающего воздуха от -30 до +55 °С;
- относительная влажность воздуха до 80%.

Во время транспортирования и погрузочно-разгрузочных работ упаковка с аппаратом не должна подвергаться резким ударам и воздействию атмосферных осадков.

Размещение и крепление транспортной тары с упакованным аппаратом в транспортных средствах должны обеспечивать устойчивое положение и отсутствие возможности ее перемещения во время транспортирования.



ВНИМАНИЕ! Перед использованием изделия **ВНИМАТЕЛЬНО** изучите раздел «Меры безопасности» данного руководства.

SVARMA ru

Эксперты в сварке