

РУКОВОДСТВО ПО ЭКСПЛУАТАЦИИ ВИЛКИ КАБЕЛЬНЫЕ МАСТЕР

10–25 мм 35–50 мм

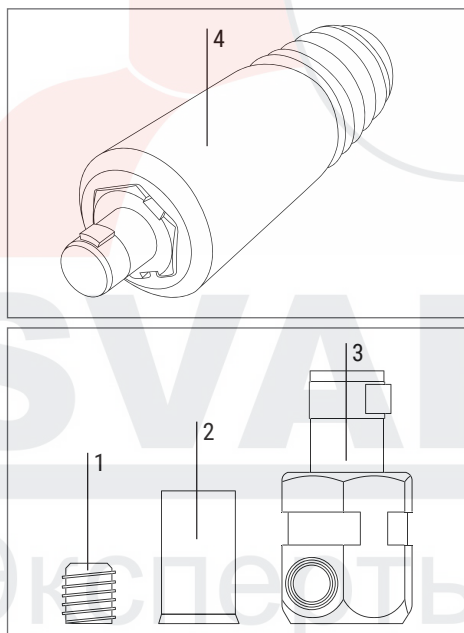
НАЗНАЧЕНИЕ

Вилки кабельные МАСТЕР предназначены для плотной и безопасной фиксации сварочных кабелей между собой или с источником питания.

КОМПЛЕКТ ПОСТАВКИ

Вилка кабельная 1 шт.
Руководство по эксплуатации 1 шт.

УСТРОЙСТВО И ПРИНЦИП РАБОТЫ



1. Винт крепления сварочного кабеля
2. Медная втулка
3. Основание кабельной вилки
4. Изолятор

При сборке кабельной вилки МАСТЕР необходимо придерживаться рекомендаций, которые изложены в данном пункте руко-

водства по эксплуатации. Сварочный кабель просовывается через изолятор и вставляется в основание кабельной вилки. Предварительно наденьте медную втулку на оголенные медные жилы сварочного кабеля. Далее, винтом крепления и шестигранным ключом необходимо зажать сварочный кабель в основании кабельной вилки, пока сварочный кабель не будет надежно закреплен в основании, а затем вставить в изолятор по специальным пазам внутри изолятора и на основании кабельной вилки.

ТЕХНИЧЕСКИЕ ХАРАКТЕРИСТИКИ

Вилка кабельная МАСТЕР	10–25 мм	35–50 мм
Максимальный ток, А	250	350
Минимальное сечение жилы кабеля, мм ²	10	30
Максимальное сечение жилы кабеля, мм ²	25	50

ХРАНЕНИЕ И ТРАНСПОРТИРОВКА

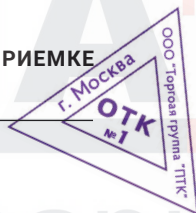
Вилки кабельные разрешается перевозить в любых закрытых транспортных средствах. Хранить в помещении при температуре от +5°C до +40°C и относительной влажности воздуха не более 70%.

ГАРАНТИЙНЫЕ ОБЯЗАТЕЛЬСТВА

Гарантийный срок – 12 месяцев со дня продажи.

СВИДЕТЕЛЬСТВО О ПРИЕМКЕ

Дата продажи _____
Отметка ОТК о приемке _____



ЕАС

Произведено для ООО «Сварка-Комплект»: 199397, Россия, г. Санкт-Петербург, ул. Наличная, д. 44, корп. 1, стр. 1, оф. 76-Н

Производитель «NINGBO KIMPIN INDUSTRIAL PTE LTD»: 6fl., № 10 Building, North-Bank Fortune Center, Ningbo, China

Отдел взаимодействия с клиентами:

+7 (495) 363-38-27
+7 (812) 326-06-46
info@ptk.group