



ПРОФЕССИОНАЛЬНОЕ
СВАРОЧНОЕ ОБОРУДОВАНИЕ

РУКОВОДСТВО ПО ЭКСПЛУАТАЦИИ

СВАРОЧНЫЙ АППАРАТ

■ **UltraARC-209**



kedrweld.ru

Содержание

ДЕКЛАРАЦИЯ О СООТВЕТСТВИИ СТАНДАРТАМ ЕС И ТР ТС	4
МЕРЫ ПРЕДОСТОРОЖНОСТИ И ТЕХНИКА БЕЗОПАСНОСТИ.....	5
Общие требования к безопасности.....	6
ОБЩЕЕ ОПИСАНИЕ.....	8
ТЕХНИЧЕСКИЕ ПАРАМЕТРЫ.....	9
ОПИСАНИЕ ПАНЕЛИ УПРАВЛЕНИЯ	10
УСТАНОВКА И ЭКСПЛУАТАЦИЯ	11
Способ установки.....	11
Способ эксплуатации.....	13
ИНСТРУКЦИИ ПО ЭКСПЛУАТАЦИИ	14
Указания по технике безопасности.....	14
КОМПЛЕКТ ПОСТАВКИ.....	15
ТЕХНИЧЕСКОЕ ОБСЛУЖИВАНИЕ	16
ПОИСК И УСТРАНЕНИЕ НЕИСПРАВНОСТЕЙ	17
СХЕМЫ	19
ДЕМОНТАЖ И УТИЛИЗАЦИЯ	24
СЕРВИСНОЕ ОБСЛУЖИВАНИЕ	24

SVARMA ru

Эксперты в сварке

УВАЖАЕМЫЙ КЛИЕНТ!

Благодарим Вас за то, что вы выбрали оборудование торговой марки «КЕДР», созданное в соответствии с принципами безопасности и надежности.

Высококачественные материалы и комплектующие, используемые при изготовлении этих аппаратов, гарантируют высокий уровень надежности, простоту в техническом обслуживании и удобство в работе.

*Настоящее руководство предназначено для того, чтобы ознакомить Вас с эксплуатацией и техническим обслуживанием сварочного инвертора **UltraARC-209**.*

Внимательно прочитайте руководство и следуйте его указаниям, чтобы избежать неполадок из-за неправильного использования оборудования.

Этим Вы обеспечите постоянную работоспособность и увеличите срок эксплуатации Вашего аппарата.

SVARMA.ru

Эксперты в сварке

ДЕКЛАРАЦИЯ О СООТВЕТСТВИИ СТАНДАРТАМ ЕС И ТР ТС

EAC

Настоящим заявляем, что оборудование предназначено для промышленного и профессионального использования и соответствует требованиям:

ТР ТС 004/2011 " О безопасности низковольтного оборудования",
ТР ТС 020/2011 "Электромагнитная совместимость технических средств".

Дата производства указана на упаковке,

где XX - год XX - месяц XXXXX - номер аппарата

ВНИМАНИЕ!

**ПЕРЕД УСТАНОВКОЙ И ИСПОЛЬЗОВАНИЕМ ВНИМАТЕЛЬНО ОЗНАКОМЬТЕСЬ
С ДАННОЙ ИНСТРУКЦИЕЙ!**



МЕРЫ ПРЕДОСТОРОЖНОСТИ И ТЕХНИКА БЕЗОПАСНОСТИ

ВНИМАНИЕ!



Сварочный аппарат является оборудованием повышенной опасности и при неправильной эксплуатации представляет опасность для оператора и людей, находящихся в пределах или рядом с рабочей зоной. Нарушение техники безопасности при проведении сварочных работ часто приводит к печальным последствиям – пожарам, взрывам и, как следствие, травмам и гибели людей.

Чтобы избежать травмы, возникновения пожара, поражения током при использовании аппарата, следует **СТРОГО** соблюдать следующие основные правила техники безопасности. Прочитайте и запомните эти указания до того, как приступите к работе с электрооборудованием. Храните указания по технике безопасности в надежном месте.

СОХРАНИТЕ ЭТИ ИНСТРУКЦИИ!

SVARMA ru

При проведении сварочных работ необходимо соблюдать требования стандарта ГОСТ 12.3003-86 «Работы электросварочные. Требования безопасности», а так же стандартов ГОСТ 12.1.004-85, ГОСТ 12.1.010-76, ГОСТ 12.3.002-75.

Производитель не несет ответственности за некорректное выполнение условий эксплуатации, указанных в данном руководстве, а также за внесение изменений в конструкцию.

Общие требования к безопасности

Перед эксплуатацией оборудования необходимо пройти профессиональную подготовку.



- Используйте сварочные материалы, разрешенные к использованию в производстве.
- Оператор должен иметь соответствующий разряд на проведение работ по сварке (резке) металлов.
- Перед поведением ремонтных работ или работ по техническому обслуживанию отключите питание аппарата.

Удар электрическим током может привести к серьезным травмам или смерти.



- Подключите заземление..
- Никогда не касайтесь деталей, находящихся под напряжением, а так же в испорченной или влажной спецодежде.
- Изолируйте себя от земли и свариваемого изделия.
- Убедитесь, что рабочее место безопасно.

Копоть и сажа могут нанести вред здоровью.



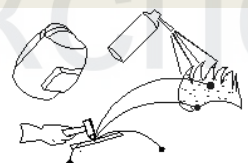
- Держите голову как можно дальше от места сварки во избежание вдыхания паров, выделяемых в процессе сварочных работ.
- Во время сварки хорошо проветривайте зону проведения сварочных работ при помощи вытяжного устройства.

Сварочная дуга может вызвать повреждения глаз и кожи.



- Для защиты глаз и тела надевайте сварочную маску с соответствующим светофильтром, а также защитную спецодежду.
- Защищайте окружающих при помощи сварочных масок с соответствующим светофильтром или защитных экранов.

Неправильная эксплуатация может привести к возникновению пожара или взрыва.



- Искры при сварке могут привести к возникновению пожара или взрыва. Уберите все легковоспламеняющиеся материалы как можно дальше из зоны сварки.
- Храните огнетушитель рядом с местом сварки и обучите персонал пользоваться им.
- Сварка герметичных контейнеров категорически запрещена.
- Не используйте данный аппарат для размораживания труб.

Горячее свариваемое изделие может стать причиной серьезных ожогов.



- Не касайтесь горячих деталей голыми руками.
- Чтобы продлить срок эксплуатации электрододержателя, соблюдайте перерывы в работе для его охлаждения.

Горячее свариваемое изделие может стать причиной серьезных ожогов.



- Не касайтесь горячих деталей голыми руками.
- Чтобы продлить срок эксплуатации электрододержателя, соблюдайте перерывы в работе для его охлаждения.

Движущиеся детали аппарата могут привести к нанесению телесных повреждений.



- Не касайтесь движущихся деталей аппарата (например, вентилятора).
- Все защитные устройства, такие как крышки, панели, элементы корпуса, должны находиться на своих местах и быть плотно закреплены.

При возникновении сбоев в работе оборудования обратитесь за профессиональной помощью.



- При возникновении сложностей с установкой и эксплуатацией оборудования изучите содержание данного Руководства.
- Если Вы все еще не можете решить проблему по указаниям, содержащимся в данном Руководстве, обратитесь в сервисный центр вашего поставщика за профессиональной помощью.

SVARMA ru

Эксперты в сварке

ОБЩЕЕ ОПИСАНИЕ

Передовая инверторная технология на IGBT

- Высокочастотный инвертор значительно снижает габариты и массу сварочного аппарата.
- Значительное уменьшение магнитных потерь и потерь сопротивления повышает эффективность трансформатора и эффект экономии электроэнергии.
- Рабочая частота находится за пределами звукового диапазона, который практически исключает чрезмерное шумовое воздействие.

Функциональная система управления

- Передовая технология управления подходит для различных видов сварки и значительно улучшает производительность сварки.
- Аппарат может широко применяться при сварке электродами с различным типом покрытия.
- Легкий поджиг дуги, уменьшение разбрызгивания, стабильный ток и хорошая форма шва.

Отличительные особенности

- Регулируемый поджиг дуги, функция “Горячий старт” улучшает характеристики поджига дуги аппарата.
- Самонастраивающаяся технология форсирования дуги значительно повышает производительность аппарата при сварке с длинными кабелями.

SVARMA ru

Эксперты в сварке

ТЕХНИЧЕСКИЕ ПАРАМЕТРЫ

Параметры	UltraARC-209
Номинальное входное напряжение (В)	220В±10% переменного тока 50/60Гц
Номинальные выходные параметры	200А/28В
Номинальная потребляемая мощность (кВт)	6,6
Номинальный потребляемый ток (А)	44,4
Диапазон сварочного тока (А)	20-200
Диапазон тока функции форсирования дуги (А)	0~100
Диаметр электрода (мм)	1,6 – 5,00
Ток функции “Горячий старт” (А)	0-100
Напряжение холостого хода (В)	80
Продолжительность включения	60%
КПД (%)	80
Коэффициент мощности	0,73
Класс защиты корпуса	IP23
Класс изоляции	F
Масса (кг)	7,9
Габаритные размеры (мм)	410*170*260

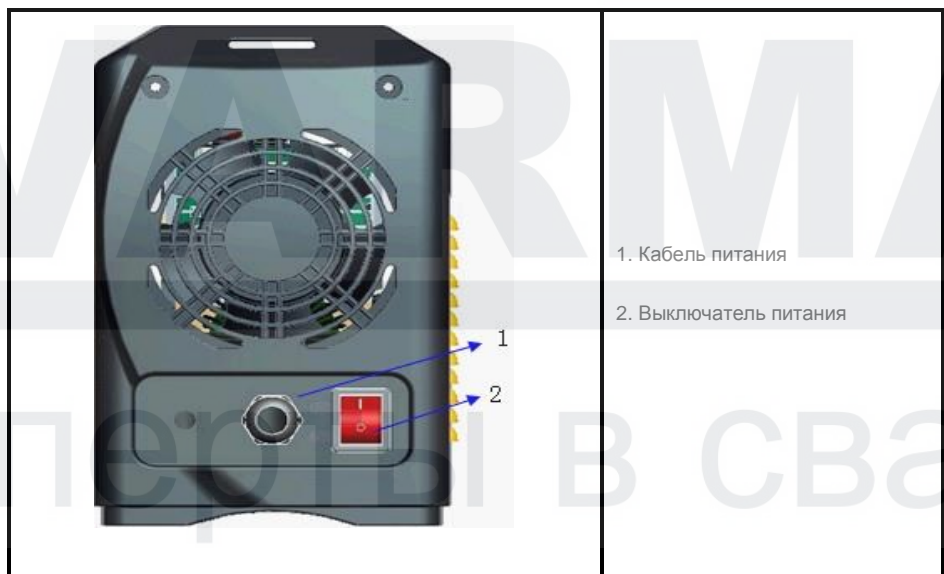
Эксперты в сварке

ОПИСАНИЕ ПАНЕЛИ УПРАВЛЕНИЯ

Передняя панель



Задняя панель



УСТАНОВКА И ЭКСПЛУАТАЦИЯ

По всем вопросам, связанными с эксплуатацией и обслуживанием оборудования «КЕДР», Вы можете получить консультацию у специалистов нашей компании по телефону горячей линии КЕДР +7 (495) 134-47-47.

ВНИМАНИЕ! Устанавливайте аппарат только согласно ниже приведенной инструкции.

Примечание: Выполняйте установку аппарата строго в соответствии с представленными ниже пунктами. Прежде, чем выполнять любые электрические подсоединения отключите питание с помощью выключателя. Класс защиты корпуса данного аппарата IP23, поэтому не допускайте эксплуатации аппарата под дождем.

Способ установки

1. К данному сварочному аппарату подключен кабель питания. Подсоедините кабель питания в соответствующую розетку.
2. С помощью измерительного прибора проверьте, что значение напряжения сети колеблется в допустимом диапазоне.
3. Вставьте разъем кабеля с держателем электрода в гнездо “+” на передней панели сварочного аппарата и затяните его по часовой стрелке.
4. Вставьте разъем кабеля с зажимом на изделие в гнездо “-” на передней панели сварочного аппарата и затяните его по часовой стрелке.
5. В целях безопасности подключите заземление.

В пунктах 4 и 5 представлено подключение обратной полярности. Оператор может выбрать обратную/прямую полярность в соответствии с требованиями свариваемого изделия и электрода. Как правило, для электродов с основным покрытием рекомендуется применять постоянный ток обратной полярности.

Этапы установки сварочного ремня

Возьмите следующие детали для фиксации ремня в сварочный аппарат.

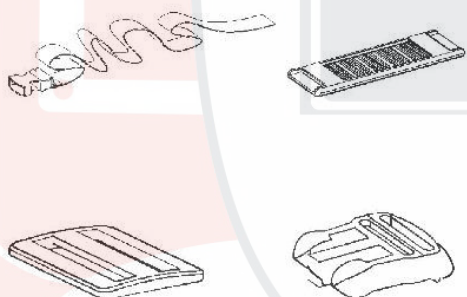


рис.2

Зафиксируйте ремень согласно рис. 1 – 3.

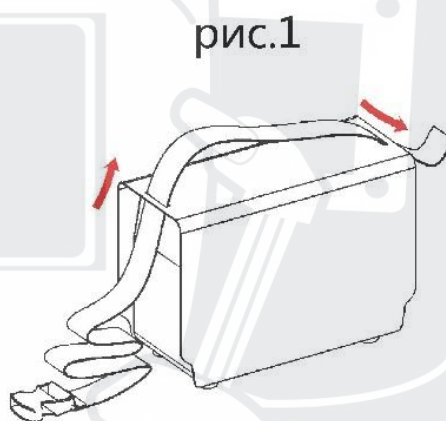


рис.1

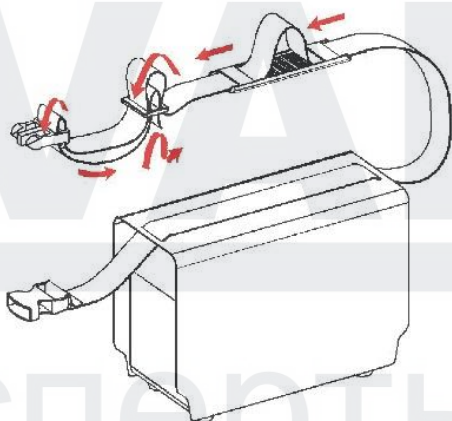
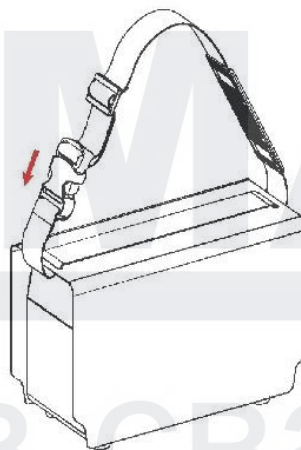


рис.3



Способ эксплуатации

1. После завершения установки в соответствии с указанным выше способом и включения питания, загорится дисплей аппарата и начнет работать вентилятор.
2. Во время подсоединения обращайте внимание на полярность. Такие явления, как нестабильная дуга, чрезмерное разбрызгивание и прилипание электрода возникают при неправильно выбранной полярности. Чтобы решить проблему, поменяйте силовые разъемы местами.
3. Для снижения падения напряжения питающей сети выберите кабель большего поперечного сечения, если сварочные кабели слишком длинные.
4. Установите значение тока до начала сварки в соответствии с типом и диаметром электрода, зафиксируйте электрод, далее сварку можно начать путем поджига дуги коротким замыканием.

Параметры сварки (только для справки).

Диаметр электрода, (мм)	Рекомендуемый сварочный ток, (А)	Рекомендуемое сварочное напряжение, (В)
1,0	20~60	20,8~22,4
1,6	44~84	21,76~23,36
2,0	60~100	22,4~24,0
2,5	80~120	23,2~24,8
3,2	108~148	23,32~24,92
4,0	140~180	24,6~27,2
5,0	180~220	27,2~28,8
6,0	220~260	28,8~30,4

Примечание: Данная таблица подходит для сварки конструкционной стали. Для других материалов смотрите соответствующие справочные материалы и процесс сварки.

ИНСТРУКЦИИ ПО ЭКСПЛУАТАЦИИ

1. Выполнять сварку следует в сухом месте с относительной влажностью не более 90%.
2. Температура окружающей среды при эксплуатации должна быть от -10°C до 40°C.
3. Избегайте сварки вне помещения, за исключением случаев защиты от солнца и дождя. Аппарат всегда должен оставаться сухим, не устанавливайте аппарат на влажную поверхность.
4. Избегайте сварки в запыленных местах или в условиях работы с коррозионно-химическим газом.

Указания по технике безопасности

В данном аппарате установлены контуры защиты от перегрузки по току и от перегрева. Если выходной ток или температура внутри аппарата превысят допустимые пределы, аппарат автоматически отключится. Однако слишком высокие значения параметров эксплуатации (например, превышение напряжения) аппарата могут также повредить аппарат, поэтому обращайте внимание на:

1. Вентиляция

Данный сварочный аппарат может производить высокий сварочный ток, который имеет строгие требования к охлаждению, которые невозможно выполнить при естественной вентиляции. Поэтому встроенный вентилятор очень важен, так как он помогает аппарату работать стабильно и обеспечивает его эффективное охлаждение. Оператор должен быть уверен, что жалюзи вентилятора не заблокированы. Между аппаратом и другими объектами должно быть расстояние не менее 30 см. Хорошая вентиляция имеет решающее значение для нормальной эксплуатации и срока службы аппарата.

2. Перегрузка запрещена

Помните о необходимости всегда соблюдать максимальный ток нагрузки max load current (смотрите соответствующую продолжительность включения, ПВ%). Удостоверьтесь, что сварочный ток не превышает значение максимального тока нагрузки. Перегрузка может сократить срок службы аппарата или даже привести к его поломке.

3. Перегрузка по напряжению запрещена.

Диапазон напряжения источника питания аппарата представлен в таблице “Основные параметры”. Данный аппарат автоматически компенсирует сетевое напряжение, что гарантирует, что сварочный ток изменяется в заданном диапазоне. В том случае, если входное напряжение превышает значение допуска, возможно повреждение компонентов аппарата.

4. Если аппарат находится в состоянии перегрузки, он может внезапно остановиться, при этом загорится индикатор перегрева.

В такой ситуации нет необходимости перезагружать аппарат. Оставьте встроенный вентилятор работающим, чтобы понизить температуру внутри аппарата. После того, как внутренняя температура упадет до нормального значения и выключится индикатор перегрева, можно продолжить процесс сварки.

КОМПЛЕКТ ПОСТАВКИ

Наименование	Количество
Аппарат UltraARC-209	1 шт.
Руководство пользователя	1 шт.
Кабель на изделие с зажимом	1 шт.
Кабель с электрододержателем	1 шт.
Ремень для переноски	1 шт.

SVARMA ru

Эксперты в сварке

ТЕХНИЧЕСКОЕ ОБСЛУЖИВАНИЕ

Внимание :



Для выполнения указанных ниже процедур необходимо обладать профессиональными знаниями в области электрики и знаниями в области безопасности. Оператор должен иметь действующий квалификационный сертификат, который подтверждает его навыки и знания. Прежде чем открывать корпус сварочного аппарата, убедитесь, что сетевой кабель отсоединен от электрической сети.

1. Периодически проверяйте состояние внутренних соединений (особенно, разъемов). Затяните ослабленные соединения. Если есть окисления, удалите их с помощью наждачной бумаги и затем снова подсоедините разъемы.
2. Во избежание причинения вреда людям и оборудованию не допускайте попадания рук, волос и инструментов в движущиеся части аппарата.
3. Периодически очищайте пыль с помощью сухого и чистого сжатого воздуха. При эксплуатации аппарата в чрезмерно загрязненных условиях проводите очистку ежедневно. Во избежание повреждения маленьких деталей внутри аппарата, давление сжатого воздуха должно быть разумным.
4. Не допускайте попадания воды и влаги внутрь аппарата. Если аппарат намок, высушите его и проверьте изоляцию оборудования (в том числе между соединениями, а также между соединениями и корпусом). Только когда убедитесь в отсутствии данных явлений, можно продолжить эксплуатацию аппарата.
5. Периодически проверяйте состояние изоляции всех кабелей. При наличии повреждений изолируйте это место или замените кабель.
6. Если аппарат не эксплуатируется в течение длительного периода времени, уберите его в заводскую упаковку и храните в сухом месте.

ПОИСК И УСТРАНЕНИЕ НЕИСПРАВНОСТЕЙ

Внимание :



Для выполнения указанных ниже процедур необходимо обладать профессиональными знаниями в области электрики и знаниями в области безопасности. Оператор должен иметь действующий квалификационный сертификат, который подтверждает его навыки и знания. Прежде чем открывать корпус сварочного аппарата, убедитесь, что сетевой кабель отсоединен от электрической сети.

Признаки неисправности

При включении аппарата не горит индикация, не работает вентилятор и отсутствует сварочная мощность

При включении аппарата вентилятор работает, но выходной ток нестабилен и не может быть проконтролирован амперметром в процессе сварки

При включении аппарата горит индикация, работает вентилятор, но отсутствует сварочная мощность

Способы устранения

1. Проверьте, работает ли выключатель питания.

2. Отсутствует входная мощность.

1. Сломался потенциометр тока. Замените его.

2. Проверьте надежность подсоединения всех контактов внутри аппарата. Зафиксируйте их при наличии неплотных соединений.

1. Проверьте надежность подсоединения всех контактов внутри аппарата.

2. Разомкнут контур или ослаблено соединение силового разъема.

3. Горит индикатор перегрева.

- Аппарат находится в состоянии защиты от перегрева. Он включится автоматически, когда остынет.
- Проверьте состояние термореле.

Электрододержатель становится очень горячим.

Номинальный ток электрододержателя меньше фактического рабочего тока. Замените электрододержатель на другой с большим номинальным током.

При сварке в режиме РДС (ММА) наблюдается чрезмерное разбрызгивание.

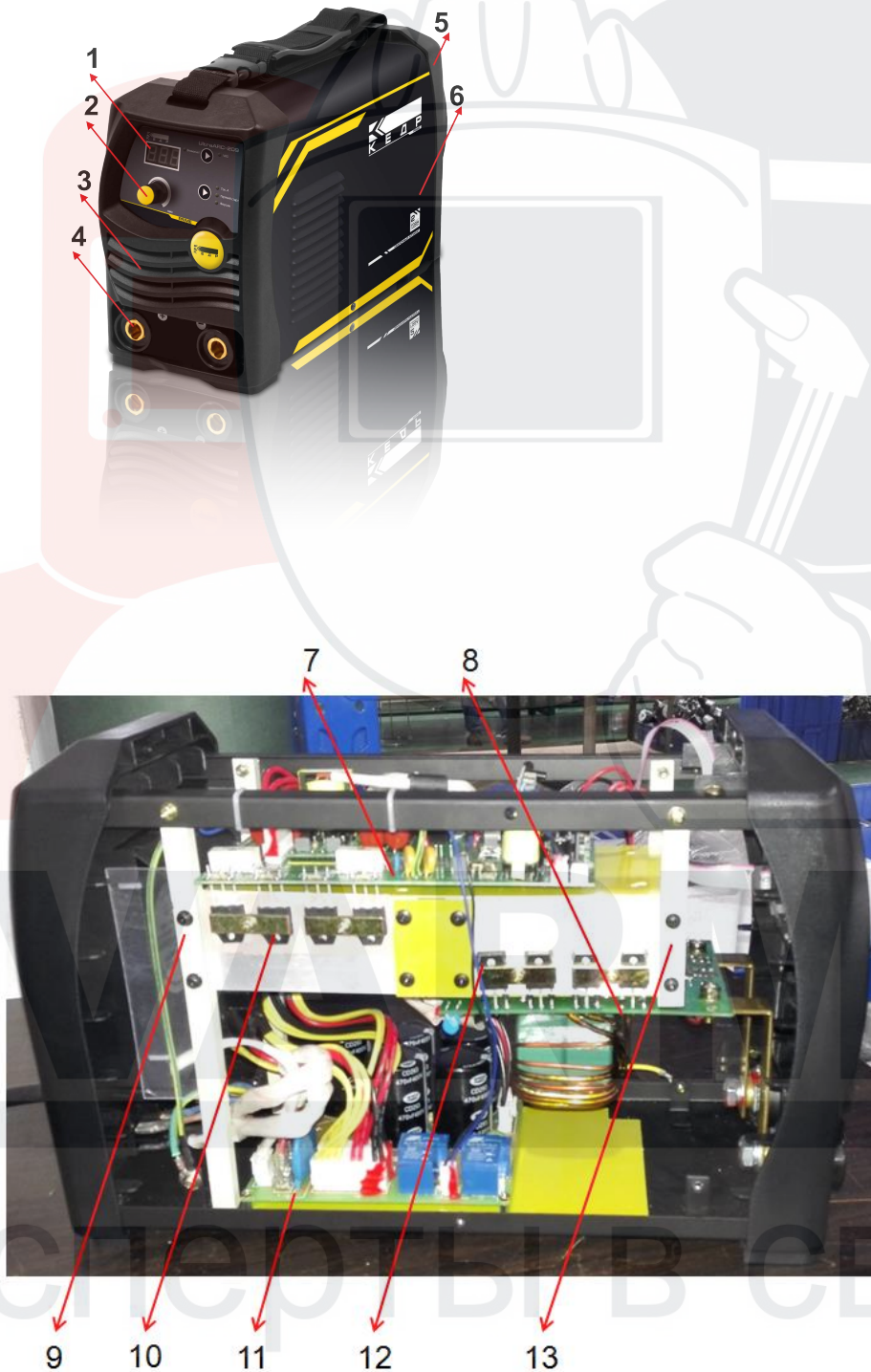
Выбрана неправильная полярность. Измените полярность.

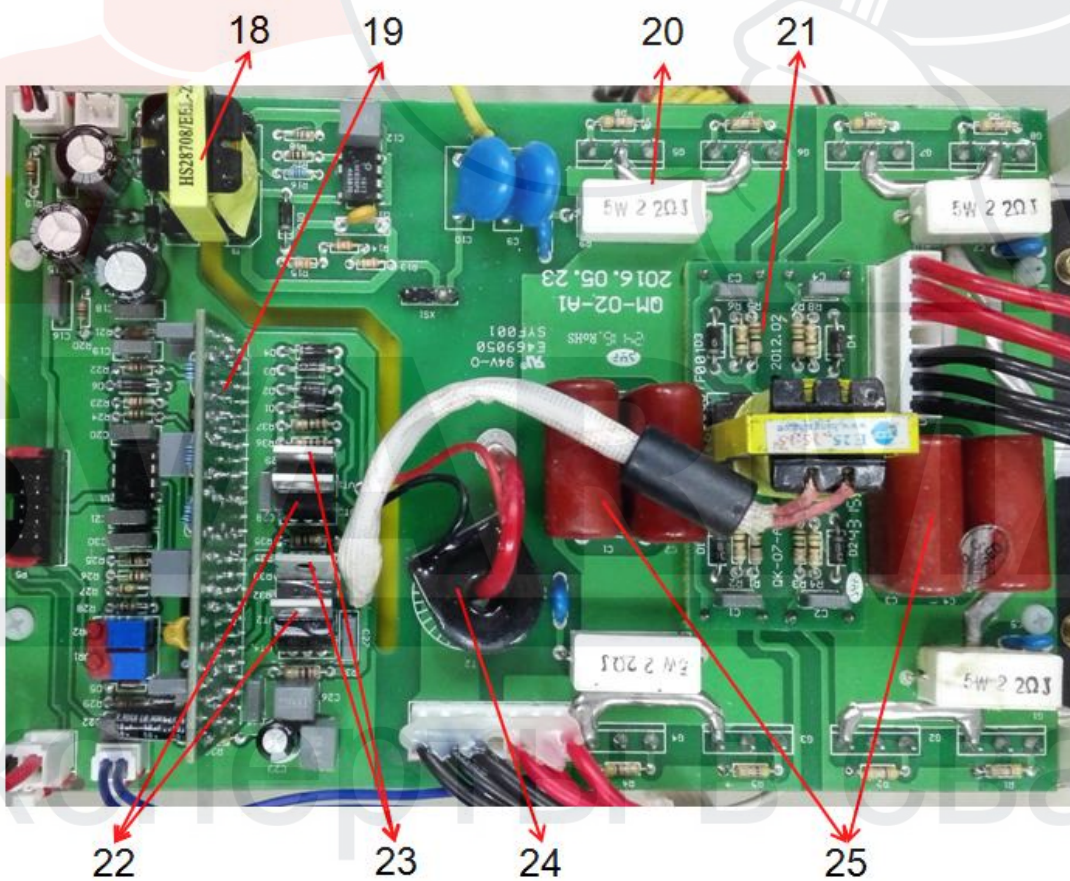
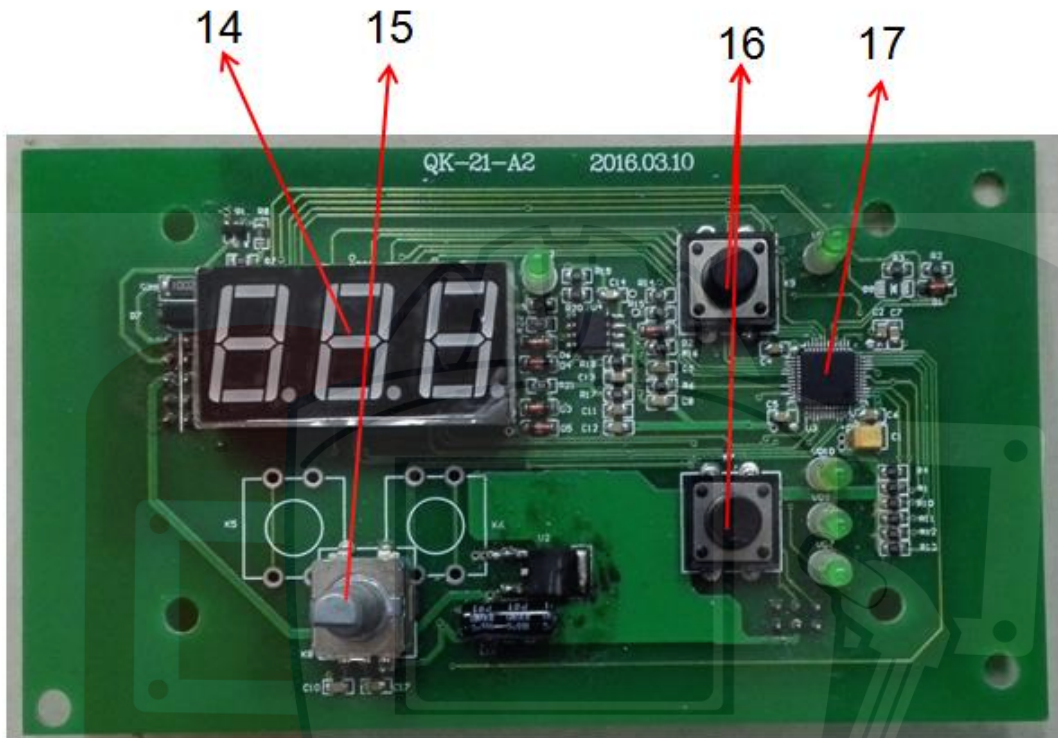
Данный сварочный аппарат постоянно совершенствуется, поэтому некоторые детали могут быть изменены в целях достижения лучшего качества, но основные функции и возможности останутся прежними.

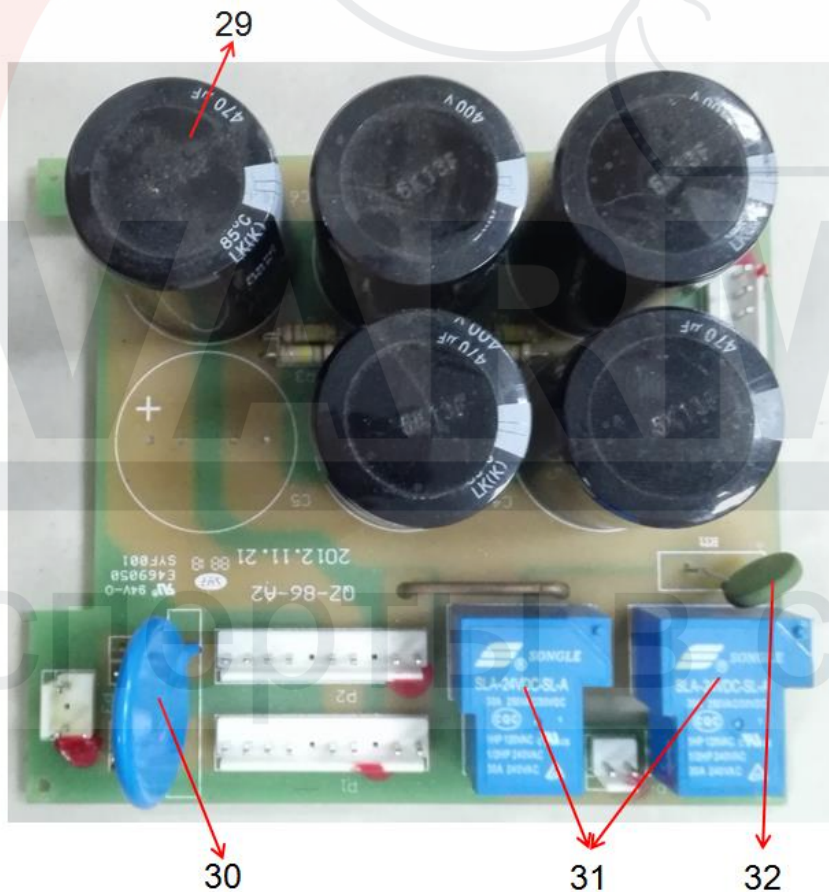
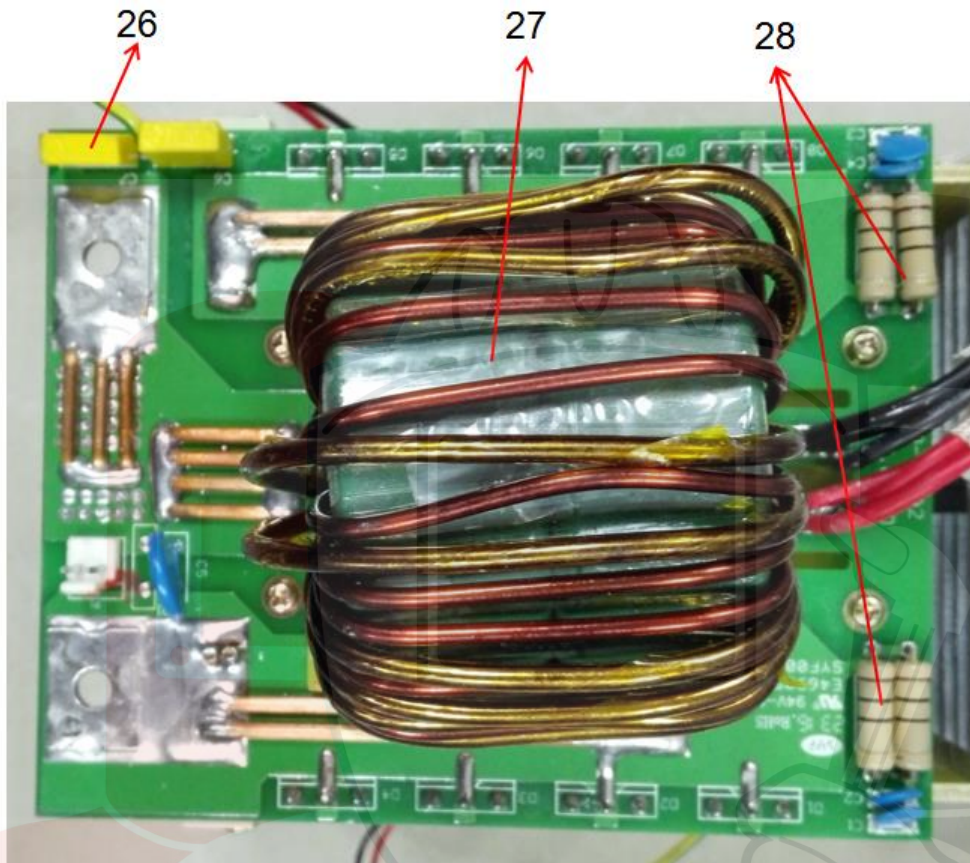
SVARMA ru

Эксперты в сварке

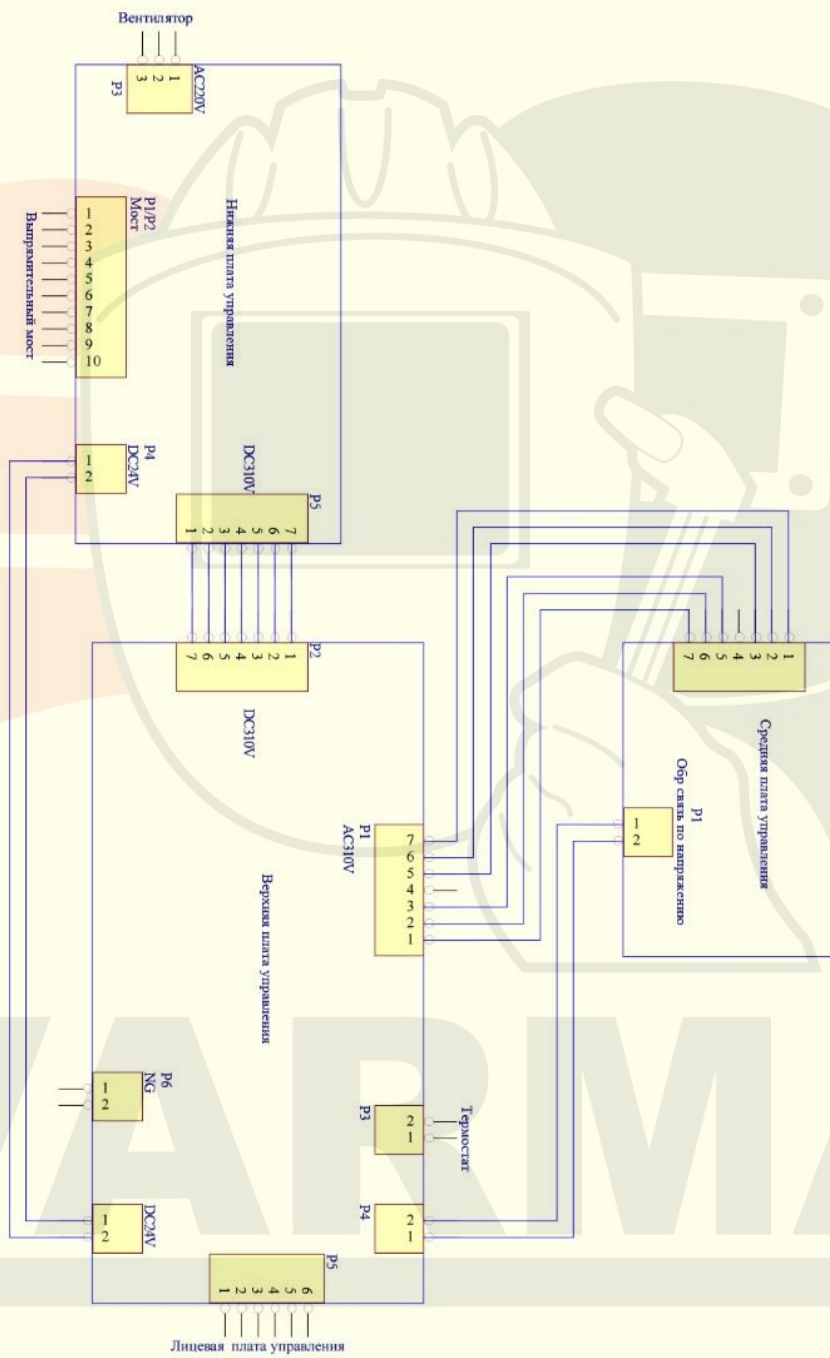
СХЕМЫ







№	Описание
1	Наклейка лицевой панели
2	Регулятор
3	Передняя панель, пластик
4	Разъем панельный 35-50 мм ²
5	Задняя панель, пластик
6	Корпус
7	Верхняя плата управления
8	Средняя плата управления
9	Вертикальная балка длинная
10	IGBT-транзистор
11	Нижняя плата управления
12	Выпрямительный мост
13	Вертикальная балка короткая
14	Цифровой амперметр
15	Енкодер
16	Кнопка
17	Микроконтроллер
18	Трансформатор сетевой
19	Модуль управления
20	Сопротивление
21	Драйвер
22	Схема Mosfet
23	Схема Mosfet
24	Токовый трансформатор
25	Конденсатор
26	Конденсатор
27	Основной трансформатор
28	Сопротивление
29	Конденсатор
30	Пьезорезистор
31	Реле 30А
32	Термистор



ДЕМОНТАЖ И УТИЛИЗАЦИЯ

Оборудование в основном состоит из стали, пластмассы и цветных металлов. Оно должно утилизироваться согласно действующим нормам в области защиты окружающей среды.

Изделия под торговой маркой «КЕДР» постоянно совершенствуются и улучшаются.

Поэтому технические характеристики и дизайн могут меняться без предварительного уведомления. Приносим Вам наши глубочайшие извинения за возможные причиненные этим неудобства.

Данное руководство поставляется в комплекте с аппаратом и должно сопровождать его при продаже и эксплуатации. Информация, содержащаяся в данной публикации являлась верной на момент поступления в печать.

В данном руководстве возможны неточности. Пожалуйста, свяжитесь с нами при их обнаружении.

СЕРВИСНОЕ ОБСЛУЖИВАНИЕ

Гарантийный срок на оборудование указывается в прилагаемом сервисном талоне.

Бесплатное сервисное обслуживание относится к дефектам в материалах и узлах и не распространяется на компоненты, подверженные естественному износу и на работы по техническому обслуживанию.

Сервисному ремонту подлежат только очищенные от пыли и грязи аппараты в заводской упаковке, полностью укомплектованные, имеющие фирменный технический паспорт, сервисный талон с указанием даты продажи, при наличии штампа магазина, заводского номера и оригиналов товарного и кассового чеков, выданных продавцом.

В течение сервисного срока сервис-центр устраняет за свой счёт выявленные производственные дефекты. Производитель снимает свои обязательства и юридическую ответственность при несоблюдении потребителем инструкций по эксплуатации, самостоятельной разборки, ремонта и технического обслуживания аппарата, а также не несет никакой ответственности за причиненные травмы и нанесенный ущерб.

Момент начала действия бесплатного сервисного обслуживания определяется кассовым чеком или квитанцией, полученными при покупке. Сохраните эти документы. Замененные аппараты и детали переходят в собственность фирмы продавца. Претензии на возмещение убытков исключаются, если они не вызваны умышленными действиями или небрежностью производителя. Право на бесплатное сервисное обслуживание не является основанием для других претензий.