



ПРОФЕССИОНАЛЬНОЕ
СВАРОЧНОЕ ОБОРУДОВАНИЕ

РУКОВОДСТВО ПО ЭКСПЛУАТАЦИИ

СВАРОЧНЫЙ АППАРАТ

■ **UltraARC-250**



kedrweld.ru

СОДЕРЖАНИЕ:

ДЕКЛАРАЦИЯ О СООТВЕТСТВИИ СТАНДАРТАМ ЕС И ТР ТС	3
1. ОБЕСПЕЧЕНИЕ БЕЗОПАСНОСТИ РАБОТ	4
2. ОБЩЕЕ ОПИСАНИЕ	6
3. ОСНОВНЫЕ ПАРАМЕТРЫ	7
ПРИНЦИПИАЛЬНАЯ СХЕМА	8
4. ОПИСАНИЕ ПАНЕЛИ УПРАВЛЕНИЯ	8
5. УСТАНОВКА И ЭКСПЛУАТАЦИЯ	9
5.1 Установка и подключение.....	9
5.2 Эксплуатация.....	10
5.3 Таблица параметров сварки (только для справки).....	10
6. МЕРЫ ПРЕДОСТОРОЖНОСТИ.	11
6.1 Рабочая среда.....	11
6.2 Указания по технике безопасности	11
7. ТЕХНИЧЕСКОЕ ОБСЛУЖИВАНИЕ	12
8. УСТРАНЕНИЕ НЕИСПРАВНОСТЕЙ	13

SVARMA ru

Эксперты в сварке

Декларация о соответствии стандартам

ЕС и ТР ТС



Настоящим заявляем, что оборудование предназначено для промышленного и профессионального использования и соответствует требованиям:
ТР ТС 004/2011 "О безопасности низковольтного оборудования",
ТР ТС 020/2011 "Электромагнитная совместимость технических средств".



Настоящим заявляем, что оборудование протестировано согласно гармонизированному европейскому стандарту EN 60974-1: 2012 и EN 60974-10: 2007 и подтверждено соответствие Европейской Директиве Низковольтного Оборудования LVD 2006/95/EC. Европейской Директиве Электромагнитной Совместимости 2004/108/EC. Сертификат No. CE12021 от 8.08.2014.

Дата производства указана на упаковке,
где XX - год XX - месяц XXXX - номер аппарата




**ПЕРЕД УСТАНОВКОЙ И ИСПОЛЬЗОВАНИЕМ
ВНИМАТЕЛЬНО ОЗНАКОМЬТЕСЬ С ДАННОЙ
ИНСТРУКЦИЕЙ!**

Благодарим за покупку нашего продукта. Для правильного, безопасного и эффективного использования установки внимательно прочитайте данную инструкцию. Перед началом работ изучите настоящее руководство, в котором описывается его принцип действия и способы обслуживания.

Убедитесь, что вы прочли, понимаете и принимаете все необходимые меры предосторожности.

1. Обеспечение безопасности работ

Сварка относится к опасным видам работ, способным причинить повреждения оператору, поэтому при выполнении сварочных работ необходимо использовать спецодежду и средства индивидуальной защиты.

	<p>Перед началом работы с аппаратом требуется пройти профессиональную подготовку.</p> <ul style="list-style-type: none"> ● Необходимо использовать сварочные материалы, разрешенные специальным государственным надзорным органом. ● Операторы должны иметь действующие разрешения на выполнение сварочных работ. ● Перед обслуживанием или ремонтом оборудования необходимо отключать источник питания.
	<p>Поражение электрическим током может привести к серьезным травмам или даже смерти.</p> <ul style="list-style-type: none"> ● Установите заземляющее устройство в соответствии с критериями применения. ● Не прикасайтесь к токоведущим частям голыми руками или во влажных перчатках / одежде. ● Убедитесь, что вы изолированы от земли и заготовки. ● Убедитесь в безопасности рабочего места.
	<p>Дым и газ могут причинить вред здоровью.</p> <ul style="list-style-type: none"> ● Держите голову подальше от дыма и газа, чтобы избежать вдыхания сварочного аэрозоля. ● Во время сварки хорошо проветривайте рабочую зону с помощью вытяжного или вентиляционного оборудования.

	<p>Излучение дуги может повредить глаза или вызвать ожог кожи.</p> <ul style="list-style-type: none"> ● Носите подходящие сварочные маски и защитную спецодежду, чтобы уберечь глаза и тело. ● Используйте подходящие маски или экраны для защиты наблюдателей от возможных повреждений.
	<p>Несоблюдение правил безопасного выполнения работ может привести к возгоранию или взрыву.</p> <ul style="list-style-type: none"> ● Сварочные искры могут привести к пожару, поэтому следите за тем, чтобы поблизости не было горючих материалов. ● Вблизи выполнения сварочных работ должен находиться огнетушитель, использовать который должен специально обученный человек. ● Сварка герметичных контейнеров запрещена. ● Не используйте сварочный аппарат для размораживания труб.
	<p>Горячая поверхность заготовки может вызвать ожог</p> <ul style="list-style-type: none"> ● Не прикасайтесь к горячей детали голыми руками. ● При непрерывном использовании электрододержателя требуется время для его охлаждения.
	<p>Магнитные поля воздействуют на кардиостимулятор.</p> <ul style="list-style-type: none"> ● До консультации с врачом пользователям кардиостимулятора не следует находиться рядом с местом выполнения сварочных работ.
	<p>Движущиеся механизмы могут привести к травме.</p> <ul style="list-style-type: none"> ● Соблюдайте меры безопасности при работе вблизи вращающихся элементов, например, вентилятора. ● Во время сварки все дверцы, панели, крышки и другие защитные устройства должны быть закрыты.
	<p>При обнаружении неполадок в работе аппарата обращайтесь к специалистам.</p> <ul style="list-style-type: none"> ● При возникновении трудностей во время установки и эксплуатации сварочного аппарата обратитесь к данной инструкции. ● Если после прочтения руководства все еще не можете

	полностью понять или решить проблему с помощью настоящей инструкции, обратитесь за профессиональной помощью в сервисный центр вашего поставщика.
--	--

2. Общее описание

➤ Прогрессивная инверторная IGBT-технология (технология на базе биполярных транзисторов с изолированным затвором)

- ◆ Высокая частота инвертора значительно снижает объем и вес сварочного аппарата.
- ◆ Большое снижение магнитных потерь и потерь на сопротивление повышает эффективность трансформатора и увеличивает энергосберегающий эффект.
- ◆ Рабочая частота выходит за пределы диапазона слышимости, что полностью устраняет чрезмерное шумовое воздействие.

➤ Указание по режиму управления

- ◆ Прогрессивная технология управления отвечает различным случаям применения сварки и значительно улучшает сварочные характеристики.
- ◆ Может использоваться при сварке электродом с кислотным и основным покрытием.
- ◆ Легкое зажигание дуги, меньше брызг, стабильный ток и хорошее формирование сварного шва.

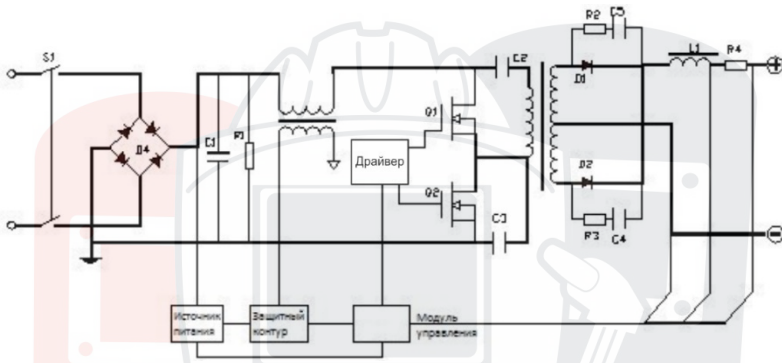
➤ Усовершенствованный функциональный дизайн

- ◆ Нерегулируемое зажигание дуги в момент горячего пуска улучшает характеристики зажигания дуги на сварочном аппарате.
- ◆ Технология самоадаптивного форсажа дуги значительно повышает производительность аппарата.

3. Основные параметры

Модель	UltraARC-250
Номинальное напряжение сети (В)	AC220В±15% 50/60Гц
Номинальные выходные параметры	230А/29.2В
Потребляемая мощность(кВт)	8,8
Потребляемый ток (А)	51,3
Сварочного ток (А)	20-230
Форсаж дуги (А)	0~100
Горячий старт (А)	0~100
Напряжение холостого хода (В)	74
ПВ	60%
КПД (%)	85
Коэффициент мощности	0.73
Класс защиты	IP21
Класс изоляции	F
Вес (кг)	9,5
Габаритные размеры (мм)	440x165x265

Принципиальная схема



4. Описание панели управления





5. Установка и эксплуатация

Примечание: установку аппарата следует производить строго в соответствии с приведенными ниже указаниями.

Перед подключением сварочных кабелей установите переключатель питания в положение **ВЫКЛ.**

Класс защиты этого устройства - IP21, при использовании не подвергать воздействию дождя.

5.1 Установка и подключение

- (1) Кабель питания должен соответствовать номинальной входной мощности.
 - (2) Проверьте надежность электрических соединений.
 - (3) Кабельный разъем электрододержателя подключить к разъему «+» на передней панели сварочного аппарата и закрутить по часовой стрелке.
 - (4) Кабельный разъем с зажимом на изделие подключить к разъему «-» на передней панели сварочного аппарата и закрутить по часовой стрелке.
 - (5) Для обеспечения безопасности подключить заземление.
- Способ подключения, указанный в 5.1 (4) и 5.1 (5), является обратной полярностью.

Выбор между обратной и прямой полярностью зависит от требований, предъявляемых к заготовке и электроду. Как правило, обратная полярность рекомендуется для электрода с основным покрытием, в то время как для электрода с рутиловым покрытием требования к полярности не предъявляются.

5.2 Эксплуатация

- (1) После выполнения вышеуказанных действий переключатель переводят в положение ВКЛ, происходит включение аппарата, загорается индикатор питания сети и начинает работать вентилятор.
- (2) При подключении обращают внимание на полярность. При выборе неправильной полярности могут возникать такие проблемы, как нестабильная дуга, чрезмерное разбрызгивание и прилипание электрода. Чтобы решить эти проблемы, поменяйте полярность подключения сварочных кабелей.
- (3) Для уменьшения падения напряжения при большой длине сварочных кабелей (сварочного кабеля с электрододержателем и кабеля с клеммой на изделии) выбирают кабель с большим поперечным сечением.
- (4) Задают параметры сварочного тока в соответствии с типом и диаметром электрода, закрепляют электрод и зажигают дугу касанием о изделие. Параметры сварки указаны в п.5.3.

5.3 Таблица параметров сварки (только для справки)

Диаметр электрода, мм	Рекомендуемый сварочный ток, А	Сварочное напряжение, В
1.0	20~60	20.8~22.4
1.6	44~84	21.76~23.36
2.0	60~100	22.4~24.0
2.5	80~120	23.2~24.8
3.2	108~148	23.32~24.92
4.0	140~180	24.6~27.2
5.0	180~220	27.2~28.8
6.0	220~260	28.8~30.4

Примечание: Указанные в таблице параметры подходят для сварки низкоуглеродистой стали. Для сварки других материалов используйте соответствующие материалы и параметры сварки.

6. Меры предосторожности

6.1 Рабочая среда

- (1) Сварка должна проводиться в сухой среде, имеющей влажность не более 90%.
- (2) Температура рабочей среды должна находиться в пределах от -10°C до $+40^{\circ}\text{C}$.
- (3) Во время работы не подвергайте сварочный аппарат воздействию прямых солнечных лучей и дождя. Всегда держите аппарат в сухом состоянии и не устанавливайте его на влажной почве или в луже.
- (4) Не рекомендуется производить сварочные работы в среде с большой концентрацией пыли или коррозионно-активных газов.

6.2 Указания по технике безопасности

Данная модель сварочного аппарата оснащена системой защиты от сверхтоков и перегрева. Если выходной ток или температура внутри устройства слишком высоки, происходит автоматическое отключение устройства. Помните, что работа сварочного аппарата при технических параметрах, превышающих заданные значения (например, слишком высокое напряжение), может привести к его поломке. В процессе эксплуатации оборудования соблюдайте следующие рекомендации:

- (1) Обеспечить вентиляцию.

Данная модель сварочного аппарата способна создавать высокий сварочный ток, действие которого приводит к чрезмерному нагреву некоторых элементов устройства, охлаждение которых не может быть выполнено естественной вентиляцией. Для этой цели используется встроенный вентилятор, который играет важную роль в обеспечении эффективного охлаждения и стабильной работы аппарата. Оператор должен убедиться, что вентиляционные прорези открыты и свободны от мусора. Минимальное расстояние между аппаратом и соседними объектами должно составлять 30 см. Хорошая вентиляция непосредственно влияет на нормальную работу и продолжительность срока службы устройства.

- (2) Не допускать перегрузку по току.

Превышение максимального тока нагрузки не допускается (принимая во внимание режим работы сварочного аппарата). Убедитесь, что сварочный ток не превышает максимально допустимый ток нагрузки. Перегрузка может сократить срок службы сварочного аппарата или даже привести к ее поломке.

- (3) Не допускать перегрузку по напряжению.

Параметры номинального сетевого напряжения сварочного аппарата указаны в Таблице «Основные параметры». Аппарат оснащен системой автоматической стабилизации сетевого напряжения, которая гарантирует стабильность сварочного тока в заданном диапазоне. Превышение предельных значений входного сетевого напряжения может привести к поломке устройства.

(5) При включении индикатора защиты от сверхтока срабатывает система аварийного отключения, сигнализирующая о перегрузке устройства. В этом случае не нужно выключать аппарат. Температура внутренних элементов снизится при работе встроенного вентилятора. После того, как температура опустится до рабочего значения, индикатор перегрева погаснет, и процесс сварки может быть продолжен.

7. Техническое обслуживание



ПРЕДУПРЕЖДЕНИЕ: Следующие операции требуют достаточных профессиональных знаний в электротехнике и всесторонних знаний в области электробезопасности. Оператор должен иметь действующий квалификационный сертификат, который может подтвердить его знания и навыки. Перед открытием корпуса сварочного аппарата убедитесь, что сетевой кабель отключен от электросети.

- (1) Периодически проверяйте состояние соединений внутренней цепи (например, разъемов). Затяните ослабленное соединение. При наличии окисления, удалите его наждачной бумагой, а затем снова подключите.
- (2) Чтобы избежать травм персонала или поломки сварочного аппарата, руки, волосы и инструменты следует держать вдали от вращающихся элементов, таких как вентилятор.
- (3) Периодически удаляйте пыль сухим и чистым сжатым воздухом. Если рабочая среда сильно задымлена и загрязнена, очистку аппарата следует производить ежедневно.

- (4) Давление сжатого воздуха не должно вызвать повреждения мелких деталей внутри устройства.
- (5) Не допускайте попадания дождя, воды и пара в сварочный аппарат. Если этого избежать не удалось, высушите его и проверьте изоляцию устройства (в том числе в местах соединения и между разъемом и корпусом). Продолжение работы возможно только в случае отсутствия аномальных явлений.
- (6) Периодически проверяйте целостность изоляции каждого кабеля. В случае обнаружения нарушения изоляции восстановите ее или замените кабель.
- (7) Если сварочный аппарат не используется в течение длительного времени упакуйте его в оригинальную тару и поместите в сухое место.

8. Устранение неисправностей



ПРЕДУПРЕЖДЕНИЕ: Следующие операции требуют достаточных профессиональных знаний в электротехнике и всесторонних знаний в области электробезопасности. Оператор должен иметь действующий квалификационный сертификат, который может подтвердить его знания и навыки. Перед открытием корпуса сварочного аппарата убедитесь, что сетевой кабель отключен от электросети.

Общий анализ и устранение неисправностей:

Неисправность	Причина и способ устранения
Аппарат включен, LED-индикатор питания выключен, вентилятор не работает и сварка не производится.	(1) Убедитесь, что выключатель находится в положении ВКЛ. (2) Не подключен источник питания.
Аппарат включен, вентилятор работает, но выходной ток нестабилен и не может контролироваться потенциометром при сварке.	(1) Потенциометр неисправен. Замените его. (2) Убедитесь, что все соединения надежно подключены.

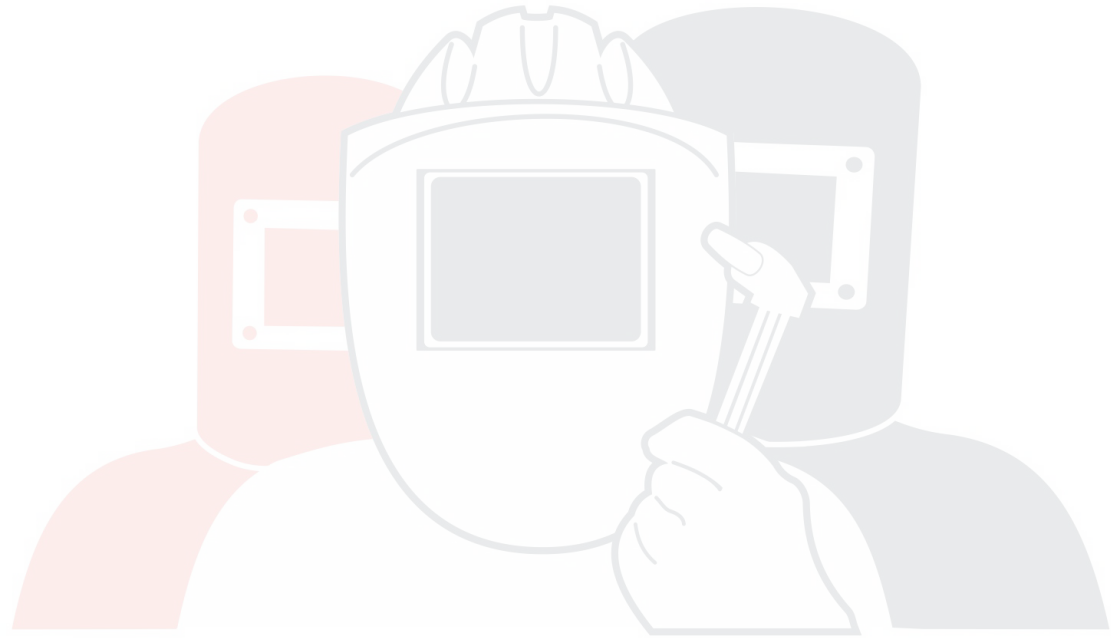
<p>Аппарат включен, LED-индикатор питания включен, вентилятор работает, но сварка не производится.</p>	<p>(1) Убедитесь, что все соединения надежно подключены (2) Обрыв цепи или ослабленный контакт на выходном разъеме. (3) — Индикатор перегрева включен. а) Сварочный аппарат отключен системой защиты от перегрева. Возможно автоматическое восстановление сварочного аппарата после его охлаждения. б) Проверьте работоспособность термовыключателя. В случае повреждения замените его.</p>
<p>Чрезмерный нагрев электрододержателя.</p>	<p>Номинальный ток электрододержателя меньше фактического рабочего тока. Установите электрододержатель с большим номинальным током.</p>
<p>Чрезмерное разбрызгивание при ручной электро-дуговой сварке.</p>	<p>Неправильная выходная полярность соединений. Поменяйте полярность.</p>

Мы все еще совершенствуем этот сварочный аппарат, поэтому для достижения лучшего качества некоторые его элементы могут быть изменены, но основные функции и операции меняться не будут. Благодарим за понимание.

Внимание!

Для работы аппаратом UltraARC-250 на токах 200А и выше необходимо заменить вилку сетевого кабеля!

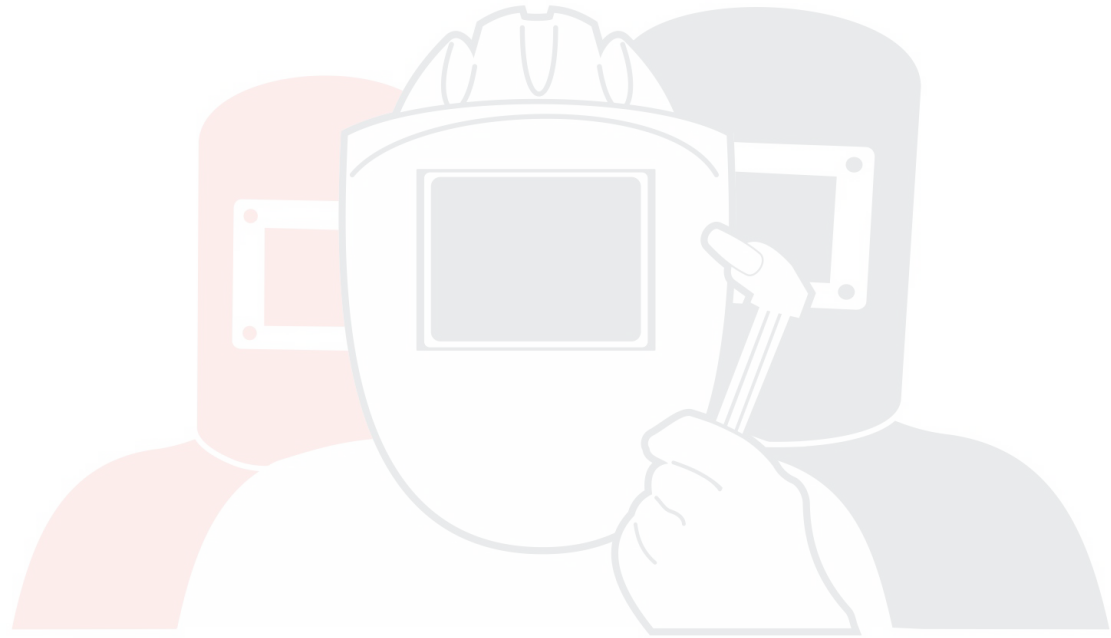
Для заметок



SVARMA ru

Эксперты в сварке

Для заметок



SVARMA ru

Эксперты в сварке