

**TECMEN<sup>®</sup>**

**ADF730S IWELD**



**Сварочная маска с  
автоматическим светофильтром**

## ПЕРЕД ИСПОЛЬЗОВАНИЕМ СВАРОЧНОЙ МАСКИ ВНИМАТЕЛЬНО ОЗНАКОМЬТЕСЬ С ДАННОЙ ИНСТРУКЦИЕЙ.



### ВНИМАНИЕ

Перед использованием тщательно изучите все инструкции



Маски сварщика с Автоматическим СветоФильтром (далее АСФ) разработаны для защиты глаз и лица сварщика от брызг, искр и от вредных излучений сварочной дуги. Светофильтр автоматически затемняется при начале образования сварочной дуги и возвращается в светлое состояние после окончания сварки.

Сварочная маска с АСФ поставляется в собранном виде. Перед началом работы вы должны подстроить маску для удобной работы. Проверьте состояние батарей и контакты. Очистите их при необходимости. Проверьте состояние батарей и правильность их установки. Установите задержку осветления (Delay), чувствительность (Sensitivity) и степень затемнения для вашего применения.

В случае большого перерыва в использовании, маска должна храниться в сухом, прохладном и темном месте без батарей.



### ВНИМАНИЕ



- Эта сварочная маска не подходит для лазерной сварки.
- Никогда не помещайте маску и АСФ на горячую поверхность.
- Никогда не вскрываете АСФ.
- Эта сварочная маска не защищает от сильных механических ударов.
- Эта сварочная маска не защищает от взрывчатых веществ и агрессивных жидкостей.
- Не производите изменений в конструкции маски, если это не указано в инструкции. Не используйте расходные части, которые не указаны в инструкции. Не разрешенные изменения в конструкции и использование сторонних расходных частей прекращают гарантию и могут создать риск здоровью сварщика.
- Если маска не затемняется во время сварки, прекратите сварку и немедленно свяжитесь с представителем компании TЕСMEN.
- Не погружайте АСФ в воду.
- Не используйте растворитель для очистки АСФ и маски.
- Используйте при температуре  $-10^{\circ}\text{C} \sim +55^{\circ}\text{C}$ .
- Храните при температуре  $-20^{\circ}\text{C} \sim +70^{\circ}\text{C}$ . Маска должна храниться в сухом, прохладном и темном месте, при большом перерыве в использовании.
- Защитите маску от жидкостей и грязи.
- Очищайте поверхность АСФ регулярно, не прилагайте при этом усилий. Всегда поддерживайте датчики и солнечные батареи в чистоте, используя чистые хлопчатобумажные ткани.
- Регулярно меняйте поврежденные/поцарапанные/с множественными следами от брызг передние защитные стекла.
- В некоторых случаях материалы маски при соприкосновении с кожей могут вызвать аллергические реакции.



### ВНИМАНИЕ



Для Вашей безопасности и чтобы убедиться, что маска с автоматическим светофильтром работает правильно, внимательно прочитайте выше указанные правила и соблюдайте их.

## РЕДКО ВОЗНИКАЮЩИЕ ПРОБЛЕМЫ И СПОСОБЫ ИХ УСТРАНЕНИЯ

### • Неравномерное затемнение

Неправильно отрегулирован наголовник и существует разное расстояние между глазами и АСФ. Отрегулируйте наголовник.

### • АСФ не затемняется или мерцает

- ① Переднее защитное стекло загрязнено или повреждено. Замените переднее защитное стекло.
- ② Датчики АСФ загрязнены. Очистите датчики АСФ.
- ③ Сварочный ток слишком мал. Увеличьте уровень чувствительности датчиков регулятором.
- ④ Проверьте батареи. Замените батареи если это необходимо.

### • Медленная реакция АСФ

Рабочая температура слишком низкая, ниже  $-10^{\circ}\text{C}$ .

### • Плохой обзор АСФ

- ① Переднее защитное стекло или внутреннее защитное стекла загрязнены. Замените защитные стекла.
- ② Недостаточно освещения.
- ③ Степень затемнения выставлена неправильно. Установите корректную степень затемнения.
- ④ Проверьте и в случае необходимости удалите защитную пленку на защитных стеклах.

### • Сварочная маска плохо держится на голове

Не правильно отрегулирован наголовник. Подтяните крепление наголовника.



### ВНИМАНИЕ



Сварщик должен немедленно прекратить использование маски и связаться с дилером, если вышеуказанные проблемы не могут быть устранены самостоятельно.

### Инструкция по Эксплуатации

**ВНИМАНИЕ!** Перед использованием маски сварщика убедитесь, что вы внимательно ознакомились с данной инструкцией и хорошо поняли.

### ЗАМЕНА БАТАРЕИ

Когда индикатор низкого заряда батарей на внутренней части начинает светиться, это означает, что необходимо заменить батареи.

- Откройте крышку батареи (см рис 1).
- Удалите батарею и вставьте новую. Установите батареи в сварочную маску в соответствии с «+» и «-», устанавливая в разъем (см рис 1а).
- Закройте крышку батареи (см рис 1b).

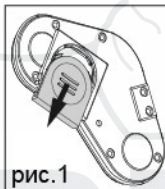


рис.1

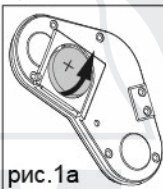


рис.1а

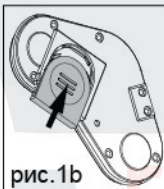


рис.1b

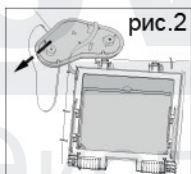


рис.2



рис.2а

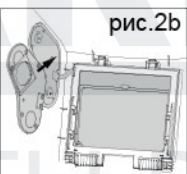


рис.2b

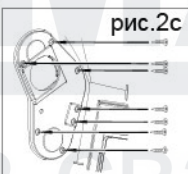


рис.2с

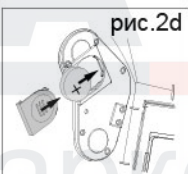


рис.2d


### УСТАНОВКА АСФ В МАСКУ

- Осторожно вставьте наружную часть корпуса внешнего управления через боковое отверстие маски (см рис.2). Затем установите его в маску правильно (см рис.2а).
- Внутренняя часть внешнего корпуса контроля должна быть помещена в положение указанное на рис.2b и установлено согласно картинке 2b. Осторожно надавите на внешнюю часть корпуса управления, чтобы он отлично сел в маску.
- Закрепите внутреннюю часть управления семи винтами (см рис.2с).
- Вставьте батарею и установите крышку батарейного отсека над батареей на место (см рис.2d).



## • ПРОВЕРКА

Нажмите и удерживайте кнопку "TEST" для проверки затемнения светофильтра установленного перед сваркой, светофильтр должен затемниться (см. рис.3). При отпускании кнопки светофильтр автоматически возвращается в режим светлого состояния (3.5 DIN). Если светофильтр, при нажатии не затемнится, замените батареи и повторите попытку.

 рис.3  
TEST

## • РЕГУЛИРОВКА СТЕПЕНИ ЗАТЕМНЕНИЯ

Выберите уровень затемнения в соответствии с процессом сварки, который вы будете использовать, согласно таблицы «степени затемнения». Затемнение может быть отрегулировано в пределах от 5 до 8 и от 9 до 13 DIN. Диапазон степени затемнения изменяется переключателем (см. рис.4), затем поверните ручку управления степенью затемнения (см. рис.4).

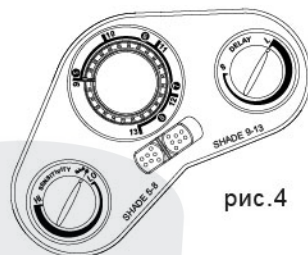


рис.4

## • Чувствительность

Чувствительность может быть «HI» (высокая) или «LO» (низкая). Плавная регулировка чувствительности светофильтра осуществляется с помощью регулятора «SENSITIVITY», расположенной на внутренней стороне картриджа. Средние и высокие значения чувствительности предназначены для повседневной работы. Высокая чувствительность необходима при сварке на малых токах, особенно TIG сварки. Если существуют рядом другие источники яркого света нужно выбрать низкую чувствительность (см. рис.4). Вариант регулировки чувствительности: установите чувствительность на максимум и затем во время работы уменьшите его до момента, когда маска будет срабатывать только на вашу дугу.

## • РЕГУЛИРОВКИ ВРЕМЕНИ ЗАДЕРЖКИ (DELAY)

Светофильтр автоматически возвращается в светлое состояние по окончании сварки. Регулирование времени задержки может исключить преждевременное открытие по окончании сварки, когда дуги уже нет, но раскаленный металл еще ярко светится, а также для предотвращения мерцания светофильтра при кратковременных паузах. Задержка может быть короткой «S» (0,1 сек) и длинной «L» (1,0 сек). Плавная регулировка осуществляется регулятором на картридже (см. рис.4). Рекомендуется устанавливать короткую задержку при сварке короткими швами и на малых токах, длинную задержку лучше использовать на больших токах с продолжительным временем сварки, а также при импульсной сварке.

## • ВЫБОР РЕЖИМА «ЗАЧИСТКИ» (GRIND)

Когда регулятор чувствительности установлен в позицию GRIND (зачистка), функция автоматического затемнения отключается и дает четкое видение шва для зачистки, обеспечивая при этом защиту лица, как защитный щиток. Перед сваркой, убедитесь, что функция автоматического затемнения работает (см. рис.4).

## • ПОДГОТОВКА НАГОЛОВНИКА ПОД РАЗМЕР ГОЛОВЫ

Длину окружности оголовья можно увеличить или уменьшить, вращая ручку с нажатием на затылочной части оголовья (см. «У» на рис.5). Это можно сделать не снимая маски и позволяет получить натяжение, необходимое для надежной фиксации сварочной маски на голове.

• Если наголовник сидит на голове слишком высоко или слишком низко, отрегулируйте ремень, который проходит через макушку. Для этого ослабьте конец ремня, выдавив стопорный штифт из отверстия в ремне. Переместите две части ремня относительно друг друга на требуемую длину и вставьте стопорный штифт в

ближайшее отверстие (см. W рис.5).

- Проверить прилегание наголовника, поднимая и опуская сварочную маску в надетом положении. Если при этом ощущается свободный ход оголовья, произведите повторную регулировку, пока не добьетесь надежной посадки наголовника.

#### • РЕГУЛИРОВКА РАССТОЯНИЯ МЕЖДУ СВЕТОФИЛЬТРОМ И ЛИЦОМ

Шаг 1: Ослабьте гайку фиксатор (см. "Т" на рис.5), и двигайте маску к или от вашего лица. Убедитесь, что расстояние между обоими глазами и светофильтром одинаковые, чтобы избежать неравномерного затемнения светофильтра.

Шаг 2: После регулировки затяните гайки фиксаторы.

#### • РЕГУЛИРОВКА УГЛА ОБЗОРА АВТОМАТИЧЕСКОГО СВЕТОФИЛЬТРА

Регулятор угла обзора расположен на правой стороне маски. Ослабьте правую гайку фиксатор, выдавите штифт рычага из отверстия стопорной шайбы, поверните рычаг на требуемый угол и вставьте штифт в ближайшее отверстие. Затяните гайку фиксатор (см. рис.6).

- Теперь вы готовы использовать сварочную маску. Затемнение может быть изменено во время сварки.

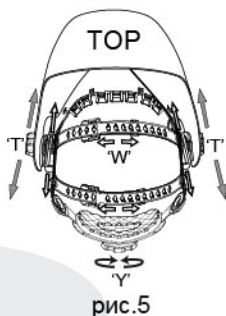


рис.5



рис.6

## ТЕХНИЧЕСКОЕ ОБСЛУЖИВАНИЕ

**ЗАМЕНА НАРУЖНОГО ЗАЩИТНОГО СТЕКЛА.** Для замены наружных защитных стекол удалите картридж двигая замки к центру (рис.7) и поднимите картридж для замены наружного защитного стекла.

**ЗАМЕНА ВНУТРЕННИХ ЗАЩИТНЫХ СТЕКОЛ.** Замените внутренние защитные стекла если они загрязнены или повреждены. Зацепите стекло пальцем в нише на светофильтре и вытащите стекло. Вставьте новое стекло в обратном порядке.

**ЗАМЕНА КАРТРИДЖА АСФ.** Удалите держатель Светофильтра из маски (см рис.7). Подогните верхнюю сторону держателя светофильтра, чтобы достать светофильтр из рамки. Установите новый светофильтр в рамку (см. рис.8). Убедитесь, что светофильтр вставлен в держатель правильно, как показано. Установите светофильтр с держателем в маску.

**ОЧИСТКА.** Очищайте маску осторожно, чистой хлопчатобумажной тканью. Очищайте поверхность светофильтра регулярно. Очищайте датчики и солнечные батареи чистым спиртом и чистой хлопчатобумажной тканью. Не применяйте силу при очистке и не применяйте не указанные средства средства.

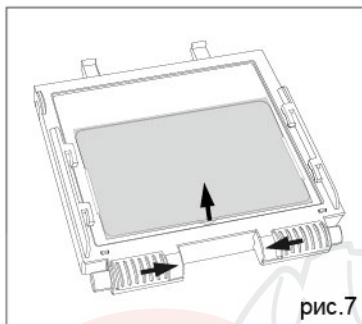


рис.7

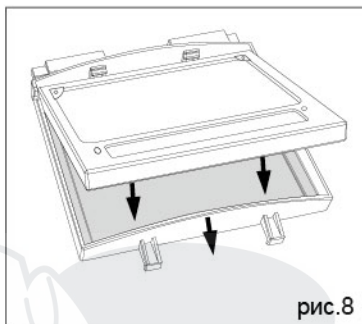


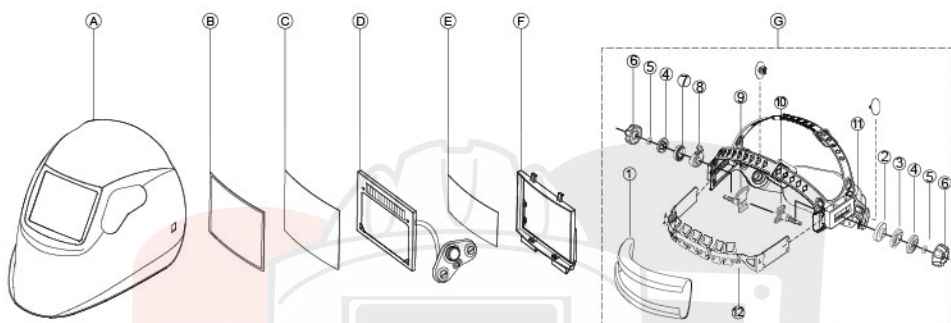
рис.8

## ТЕХНИЧЕСКИЕ ХАРАТЕРИСТИКИ

Оптический класс:	1 / 1 / 1 / 1
Смотровое окно:	95 x 62 мм
Размер АСФ:	110 x 90 x 9 мм
Кол-во датчиков:	4
Светлое состояние:	DIN 3.5
Степень затемнения:	5 ~ 8 / 9 ~ 13
Регулировка затемнения:	Внешняя, Регулируемое Вкл/Выкл
Вкл/выкл:	Автоматическое Вкл/Выкл
Регулировка чувствительности:	Низкая – Высокая, плавная регулировка
УФ/ИК защита:	До DIN16 постоянно
Питание:	Солнечные батареи. Заменяемые батареи, 1 X CR2450 литиевые батареи
Время затемнения:	1/25,000 сек
Задержка осветления:	0.1 ~ 1.0 сек плавная регулировка
TIG рейтинг:	≥ 2 Амп (DC); ≥ 2 Амп (AC)
Режим зачистки:	Да
Тест заряда батареи:	Да
Рабочая температура.:	-10°C ~ +55°C
Температура хранения.:	-20°C ~ +70°C
Материал маски:	Высокопрочный нейлон
Общий вес:	445 гр
Применение:	Stick Welding (SMAW); TIG DC&AC; TIG Pulse DC; TIG Pulse AC; MIG/MAG/CO2; MIG/MAG Pulse; Plasma Arc Cutting (PAC); Plasma Arc Welding (PAW); Air Carbon Arc Cutting (CAC-A); Oxyfuel Gas Welding (OFW); Oxygen Cutting (OC); Grinding
Сертификаты:	DINplus, CE, ANSI Z87.1, CSA Z94.3, AS/NZS 1338.1, TP TC 019/2011



## СПИСОК ЗАПЧАСТЕЙ



### Список Запчастей

НОМЕР	ОПИСАНИЕ	КОЛИЧЕСТВО
A	Сварочная маска	1
B	Резиновый держатель	1
C	Наружное защитное стекло	1
D	Автоматический светофильтр (включая 1 x CR2450 батареи)	1
E	Внутреннее защитное стекло	1
F	Держатель стекла	1
G*	Наголовник (включая защиту от пота)	1

### Список Запчастей G\*

НОМЕР	ОПИСАНИЕ	КОЛИЧЕСТВО
1	Защита от пота	1
2	Шайба	1
3	Шайба	1
4	Фиксирующая шайба	2
5	Резиновая шайба	2
6	Гайка фиксатор	2
7	Зубчатая шайба	1
8	Шайба угла наклона	1
9	Правый винт	1
10	Левый винт	1
11	Регулируемый наголовник	1
12	Передняя часть оголовья	1

## Таблица подбора степени затемнения

### Рекомендуемая степень затемнения

Процесс	Диаметр электрода (мм)	Сварочный ток (А)	Минимальная степень затемнения для защиты	Рекомендуемая степень затемнения для комфортной работы <sup>(1)</sup>
MMA	Менее 2,5	Менее 60	7	—
	2,5-4,0	60-160	8	10
	4,0-6,4	160-250	10	12
	Более 6,4	250-550	11	14
MIG/MAG и флюсовой проволокой		Менее 60	7	—
		60-160	10	11
		160-250	10	12
		250-500	10	14
TIG		Менее 50	8	10
		50-150	8	12
		150-500	10	14
Строжка	(малые толщины)	Менее 500	10	12
	(большие толщины)	500-1000	11	14
Плазменная сварка		Менее 20	6	6 До 8
		20-100	8	10
		100-400	10	12
		400-800	11	14
Плазменная резка	(Малые толщины) <sup>(2)</sup>	Менее 300	8	8
	(Средние толщины) <sup>(2)</sup>	300-400	9	12
	(Большие толщины) <sup>(2)</sup>	400-800	10	14
Пайка газовой горелкой		—	—	3 До 4
Наплавка газовой горелкой		—	—	2
Сварка угольным электродом		—	—	14

### ТОЛЩИНА ЗАГОТОВКИ

	дюймы	мм	
Газовая сварка малые толщины средние толщины большие толщины	До 1/8	До 3.2	4 или 5
	1/8 До 1/2	3.2 До 12.7	5 или 6
	Более 1/2	Более 12.7	6 или 8
Газовая резка малых толщин средних толщин больших толщин	До 1	До 25	3 или 4
	1 До 6	25 До 150	4 или 5
	Более 6	Более 150	5 или 6

<sup>(1)</sup> Возьмите за правило начинать сварку с более высокой степени затемнения и во время сварки регулируйте степень затемнения для лучшего видения, но не ниже рекомендуемого минимума. Для газокислородной сварки и резки, где пламя горелки излучает желтый свет, желательнее использовать светофильтры поглощающие желтый свет.

<sup>(2)</sup> Данные значения применимы при четком видении. По опыту можно рекомендовать работу с более светлым состоянием светофильтра если дуга будет видна частично.