



РУКОВОДСТВО ПО ЭКСПЛУАТАЦИИ

**РОТАМЕТРЫ
К РЕГУЛЯТОРАМ РАСХОДА ГАЗА**

**РОТАМЕТР
РОТАМЕТР ДВОЙНОЙ**

НАЗНАЧЕНИЕ

Ротаметр предназначен для измерения объемного расхода газообразного аргона (Ar) и углекислого газа (CO₂). Корпус ротаметра изготовлен из силумина, а колба ротаметра из прочного пластика. Внутри колбы расположена стеклянная трубка для шарика-поплавка. На трубке нанесена двойная шкала расхода газов Ar/CO₂, которая показывает расход каждого из них (л/мин).

Ротаметры укомплектованы накидной гайкой М16х1,5 и универсальным ниппелем, что позволяет использовать резинотканевые рукава с внутренним диаметром 6 и 9 мм без дополнительных переходников.

КОМПЛЕКТ ПОСТАВКИ

Ротаметр в сборе 1 шт.
Руководство по эксплуатации 1 шт.

УСТРОЙСТВО И ПРИНЦИП РАБОТЫ

Корпус ротаметра изготовлен из никелированного силумина. Силумин – это сплав алюминия с кремнем. На корпусе расположен вентиль открытия подачи редуцируемого газа М8х1. В верхнюю часть корпуса (в боышку с внутренней резьбой) вкручивается пластиковая защитная колба через резиновую уплотнительную прокладку. Внутри колбы расположена стеклянная трубка с шариком-поплавком, которая имеет две шкалы расхода газов (Ar/CO₂). Жесткая фиксация трубки осуществляется за счет пружины.

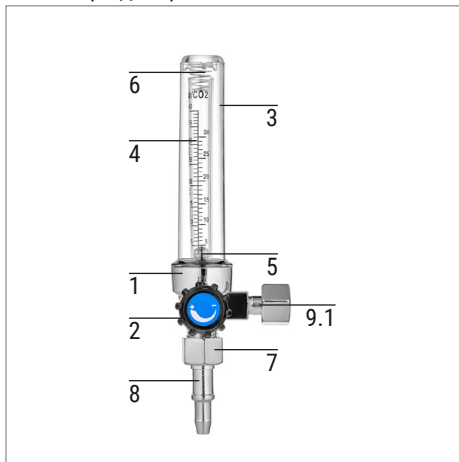
Выходной штуцер ротаметра предназначен для установки универсального ниппеля диаметром 6 и 9 мм с накидной гайкой М16х1,5.

Одинарный ротаметр присоединяется к выходному штуцеру регулятора расхода газа накидной гайкой М16х1,5.

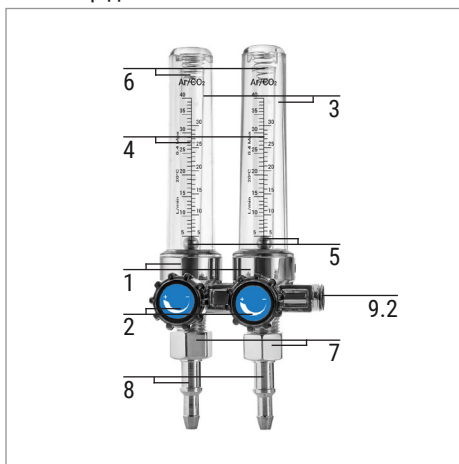
Двойной ротаметр имеет спаренный корпус с ротаметрами, который прикручивается входным штуцером с резьбой М14х1,5 с применением клея к корпусу регулятора расхода газа.

ПРИМЕЧАНИЕ: Производителем ведется дальнейшая работа по усовершенствованию конструкции ротаметров, поэтому некоторые конструктивные изменения могут быть не отражены в руководстве по эксплуатации.

Ротаметр одинарный



Ротаметр двойной



1. Корпус ротаметра
2. Вентиль
3. Колба защитная
4. Стеклянная трубка
5. Шарик-поплавок
6. Пружина
7. Гайка накидная М16х1,5
8. Ниппель универсальный 6/9 мм
- 9.1. Штуцер входной и гайка присоединительная М16х1,5
- 9.2. Штуцер входной с резьбой М14х1,5

ПРАВИЛА ЭКСПЛУАТАЦИИ

Перед началом эксплуатации убедитесь в целостности ротаметра и присоединительных элементов. Проверьте наличие фильтра во входном штуцере, а также проверьте качество уплотняющих поверхностей ниппеля. Проверьте герметичность соединений.

ЗАПРЕЩАЕТСЯ:

- Производить механические воздействия на колбу ротаметра.
- Подключать ротаметр к неисправленному регулятору расхода газа.
- Быстро открывать вентиль открытия подачи редуцируемого газа.
- Производить подтягивание соединений и осуществлять любой иной ремонт ротаметра, присоединенного к регулятору расхода газа, который присоединен к баллону и находится под давлением.

МЕРЫ БЕЗОПАСНОСТИ

При эксплуатации ротаметров и регуляторов расхода газа необходимо соблюдать правила техники безопасности и гигиены труда, требования ГОСТ 12.2.008-75 и «Правила безопасности для объектов, использующих сжиженные углеводородные газы» ПБ 12-609-03, утвержденные Госгортехнадзором России. Перед открытием вентиля баллона выверните регулирующий маховик до полного освобождения задающей пружины. Запрещается быстрое открытие вентиля баллона при подаче газа в регулятор расхода газа. Присоединительные элементы регулятора и вентиля баллона должны быть чистыми и не иметь никаких повреждений, следов масел и жиров.

ХРАНЕНИЕ И ТРАНСПОРТИРОВКА

Ротаметры разрешается перевозить в любых закрытых транспортных средствах. Хранить в помещении при температуре от +5°C до +40°C и относительной влажности воздуха не более 70%.

ТЕХНИЧЕСКИЕ ХАРАКТЕРИСТИКИ

	Ротаметр	Ротаметр двойной
Редуцирующий газ	Углекислый газ/Аргон	
Шкала изменения углекислого газа CO ₂ , л/мин	30	
Шкала изменения аргона Ar, л/мин	40	
Присоединительные размеры на входе	Гайка накидная с внутренней резьбой M16x1,5	Штуцер с наружной резьбой M14x1,5
Присоединительные размеры на выходе - штуцер с гайкой (резьба) и ниппель (Ø мм)	M16x1,5 и ниппель 6/9	
Габариты ротаметра в собранном виде, мм (не более)	185x55x55	185x115x55
Вес нетто, кг (не более)	0,14	0,35

ГАРАНТИЙНЫЕ ОБЯЗАТЕЛЬСТВА

Изготовитель гарантирует работоспособность ротаметров при соблюдении потребителем правил эксплуатации, транспортировки и хранения.

Гарантийный срок – 12 месяцев со дня продажи.

Произведено для ООО «Сварка-Комплект»:
199106, Россия, г. Санкт-Петербург, Шкиперский проток, д. 14, лит. 3, корпус 19

Производитель «NINGBO YINZHOU QISHENG WELDING TOOLS FACTORY»: Jinxi Village, Hengxi Town, Yinzhou, Ningbo, China

Отдел взаимодействия с клиентами:

+7 (495) 363-38-27

+7 (812) 326-06-46

info@ptk.group

СВИДЕТЕЛЬСТВО О ПРИЕМКЕ

Дата продажи _____

Отметка ОТК о приемке

