

# РЕГУЛЯТОР РАСХОДА ГАЗА У-30/АР-40-01-1Р

ТЕХНИЧЕСКАЯ КАРТА

Арт. 001.010.612

## 1 Регулятор

1.1. Материал корпуса	Алюминий
1.2. Материал крышки	Алюминий
1.3. Цвет корпусов и крышки	Никелированное покрытие
1.4. Наличие предохранительного клапана	Да
1.5. Присоединение	Радиальное

## 2 Присоединительные размеры и материалы

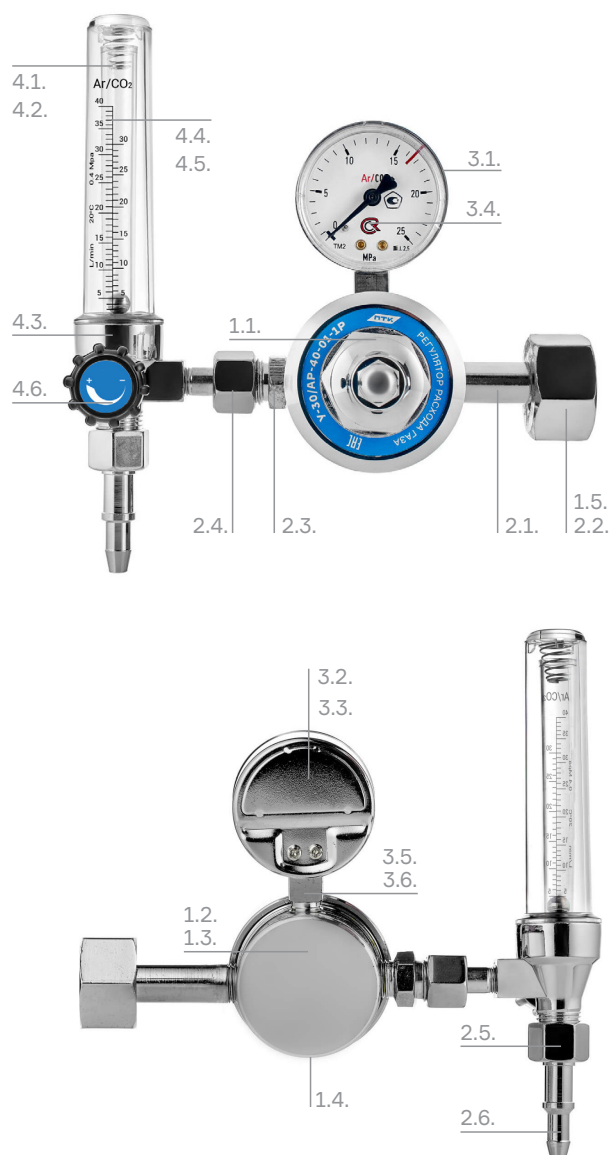
2.1. Штуцер входной	Латунь Никелированное покрытие
2.2. Гайка накидная G3/4-B	Сталь Никелированное покрытие
2.3. Штуцер выходной	Латунь Никелированное покрытие
2.4. Гайка накидная M16x1,5	Сталь Никелированное покрытие
2.5. Гайка накидная M16x1,5	Сталь Никелированное покрытие
2.6. Ниппель универсальный, Ø 6/9 мм	Алюминий Никелированное покрытие

## 3 Манометр

3.1. Количество манометров, шт	1
3.2. Материал корпуса	Сталь
3.3. Цвет корпуса	Никелированное покрытие
3.4. Класс точности	2,5
3.5. Присоединение	Радиальное
3.6. Резьба присоединения	M12x1,5

## 4 Ротаметр

4.1. Количество ротаметров, шт	1
4.2. Материал колбы	Пластик
4.3. Материал корпуса ротаметров	Силумин* Никелированное покрытие
4.4. Шкала изменения углекислого газа CO <sub>2</sub> , л/мин	30
4.5. Шкала изменения аргона Ar, л/мин	40
4.6. Вентиль открытия подачи газов M8x1	Сталь Пластиковый барашек



## Технические характеристики

Редуцирующий газ	Углекислый газ/Аргон
Наибольшая пропускная способность, л/мин (м <sup>3</sup> /ч)	30/40 (1,8/2,4)
Наибольшее давление газа на входе, МПа (кгс/см <sup>2</sup> )	20 (200)
Наибольшее рабочее давление газа, МПа (кгс/см <sup>2</sup> )	0,4 (4,0)
Давление срабатывания предохранительного клапана, МПа (кгс/см <sup>2</sup> )	0,6 (6,0)
Количество ротаметров, шт	1
Вес нетто, кг	0,64
Вес брутто, кг	0,72
Габариты редуктора в сборе, мм	170x90x140
Габариты индивидуальной упаковки, мм	120x130x140

## Комплектация

Регулятор расхода газа У-30/АР-40-01-1Р в сборе	1 шт
Руководство по эксплуатации	1 шт
Индивидуальная упаковка	1 шт

\*Силумин — сплав алюминия с кремнием.