

РЕДУКТОР ПРОПАНОВЫЙ БПО-5-КР-И

ТЕХНИЧЕСКАЯ КАРТА

Арт. 001.010.210

1 Редуктор

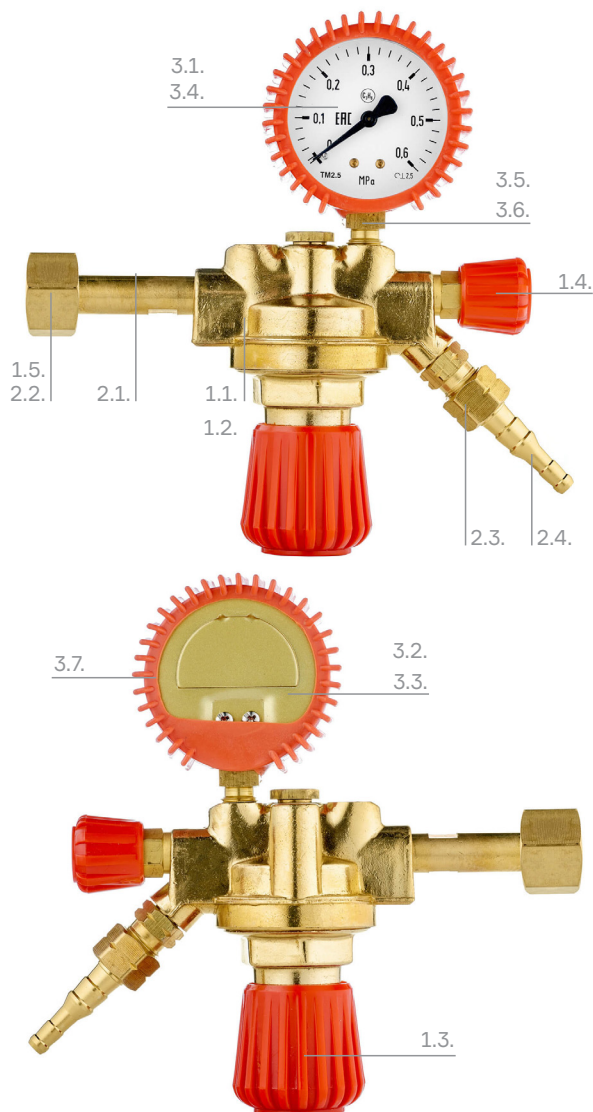
1.1. Материал корпуса	Латунь Литой корпус
1.2. Материал крышки	Латунь
1.3. Материал винта задающего M12x1,5	Латунь Пластиковый барашек
1.4. Материал запорного вентиля M10x1,5	Сталь Пластиковый барашек
1.5. Присоединение	Радиальное

2 Присоединительные размеры и материалы

2.1. Штуцер входной	Латунь
2.2. Гайка накидная левая СП-21,8ЛН	Латунь
2.3. Гайка накидная левая M16x1,5ЛН	Латунь
2.4. Ниппель универсальный, Ø 6/9 мм	Алюминий Анодное оксидирование

3 Манометры

3.1. Количество манометров, шт	1
3.2. Материал корпуса	Сталь
3.3. Цвет корпуса	Анодное оксидирование
3.4. Класс точности	2,5
3.5. Присоединение	Радиальное
3.6. Резьба присоединения	M12x1,5
3.7. Наличие резиновых защитных кожухов	Да



Технические характеристики

Редуцирующий газ	Пропан
Наибольшая пропускная способность, м³/ч	5
Наибольшее давление газа на входе, МПа (кгс/см²)	2,5 (25)
Наибольшее рабочее давление газа, МПа (кгс/см²)	0,3 (3,0)
Вес нетто, кг	1,06
Вес брутто, кг	1,07
Габариты редуктора в сборе, мм	195x190x87
Габариты индивидуальной упаковки, мм	185x195x69

Комплектация

Редуктор кислородный БПО-5-КР-И в сборе	1 шт
Руководство по эксплуатации	1 шт
Индивидуальная упаковка	1 шт