

сварог®

СВАРОЧНЫЕ МАСКИ

с автоматическим затемняющимся
светофильтром

**AS-2-F, AS-2-F (V), AS-2-F (G),
AS-2-F (I), AS-2-F(S), AS-2-F (XS)**

Паспорт



Благодарим вас за то, что вы выбрали продукцию торговой марки «СВАРОГ», созданную в соответствии с принципами безопасности и надежности. Высококачественные материалы и современные технологии гарантируют оборудованию надежность и высокую степень защиты.

Производителем ведется постоянная работа по усовершенствованию конструкции сварочных масок, поэтому некоторые конструктивные изменения могут быть не отражены в настоящем паспорте. Благодарим вас за понимание.

Не допускается внесение изменений в конструкцию сварочных масок или выполнение каких-либо действий, не предусмотренных в данном паспорте.

Производитель не несет ответственности за травмы, ущерб, упущенную выгоду или иные убытки, полученные в результате неправильной эксплуатации или самостоятельного изменения конструкции, а также за возможные последствия незнания или некорректного выполнения предупреждений, изложенных в паспорте.

По всем возникшим вопросам, связанным с эксплуатацией оборудования, вы можете проконсультироваться у специалистов нашей компании.

Представитель производителя: ООО «ИНСВАРКОМ», 197343, Санкт-Петербург, ул. Студенческая, 10, офис С7b; тел. (812) 325-01-05, факс (812) 325-01-04, svarog-rf.ru, svarog-spb.ru, info@svarog-spb.ru

SVARMA ru

Эксперты в сварке

СОДЕРЖАНИЕ

1. ОБЩЕЕ ОПИСАНИЕ	4
2. ТЕХНИЧЕСКИЕ ХАРАКТЕРИСТИКИ	6
3. КОМПЛЕКТАЦИЯ	7
4. МЕРЫ ПРЕДОСТОРОЖНОСТИ	7
5. ЭКСПЛУАТАЦИЯ МАСКИ	8
6. ГАРАНТИЙНЫЕ ОБЯЗАТЕЛЬСТВА	9

SVARMA ru

Эксперты в сварке

1. ОБЩЕЕ ОПИСАНИЕ

Сварочные маски ТМ «Сварог» с автоматическим затемнением являются средством защиты нового поколения. Они предназначены для защиты глаз от светового излучения при различных видах сварки: ручная дуговая, аргонодуговая, полуавтоматическая в среде защитных газов, а также при плазменной резке. Маски оснащены жидкокристаллическим светофильтром, оптическим электронным контролем, солнечной батареей.

Жидкокристаллический светофильтр автоматически затемняется при появлении сварочной дуги. Маски обеспечивают сварщику постоянную защиту от ультрафиолетовых и инфракрасных излучений. Корпуса масок изготовлены из высокополимерных материалов, износо- и термостойчивы.

Маски оснащены светофильтрами, которые имеют три основных настраиваемых параметра: затемнение, задержка срабатывания, светочувствительность.

На маске AS-2-F (I) все указанные параметры регулируются на светофильтре. Маски AS-2-F, AS-2-F (G), AS-2-F (V), AS-2-F (S), AS-2-F (XS) имеют внешнюю регулировку затемнения, на самом светофильтре можно настроить такие параметры, как светочувствительность и задержка срабатывания.

При этом маски модели AS-2-F (G) имеют дополнительную функцию антизатемнения вспышки, а светофильтр в масках AS-2-F (V) оснащен индикатором заряда батареи и кнопкой тестовой проверки затемнения.

На **рис. 1.1** и **1.2** изображены различные модели светофильтров с регулируемыми настройками, которыми комплектуются сварочные маски.



Рис. 1.1

Для модели AS-2-F (I)

1. Регулятор светочувствительности
2. Регулятор затемнения
3. Регулятор задержки срабатывания

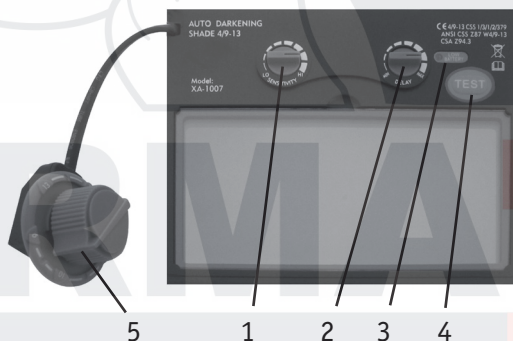


Рис. 1.2

Для моделей AS-2-F, AS-2-F (G), AS-2-F (V), AS-2-F (S), AS-2-F (XS)

1. Регулятор светочувствительности
2. Регулятор задержки срабатывания
3. Светодиод заряда батареи (только для модели AS-2-F (V))
4. Кнопка «TEST» (только для модели AS-2-F (V))
5. Внешний регулятор затемнения

На **рис. 2** представлена схема сборки корпуса маски и подголовника.

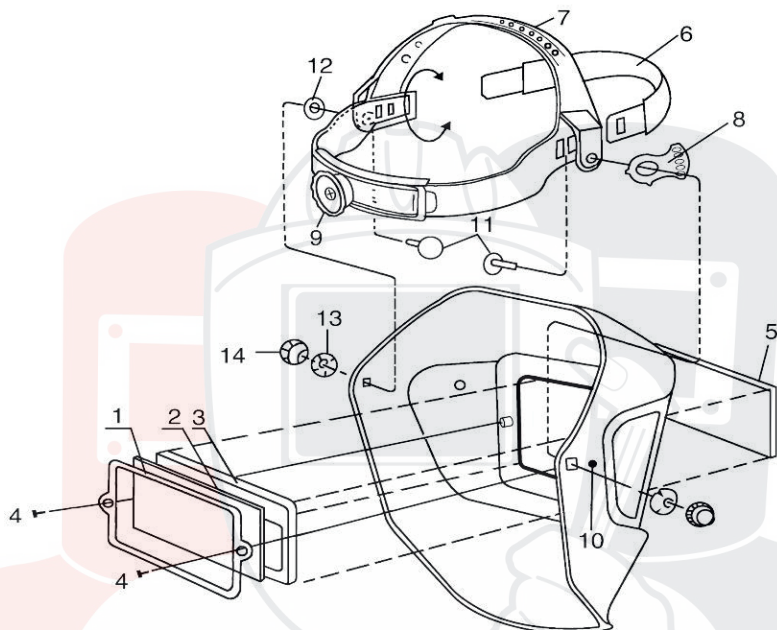


Рис. 2

- | | |
|---------------------------------------|---|
| 1. Рамка | 8. Фиксатор сегментной регулировки |
| 2. Внутренняя защитная пластина | 9. Горизонтальный регулятор наголовника |
| 3. Автоматический светофильтр | 10. Опорная точка |
| 4. Крепежный винт для рамки | 11. Фиксатор наголовника |
| 5. Внешняя защитная пластина | 12. Гайка для блокировки |
| 6. Передняя дуга наголовника | 13. Металлическая пружина |
| 7. Вертикальный регулятор наголовника | 14. Блокирующая гайка |

2. ТЕХНИЧЕСКИЕ ХАРАКТЕРИСТИКИ

Характеристики	AS-2-F	AS-2-F (I)	AS-2-F (G)	AS-2-F (V)	AS-2-F (S)	AS-2-F (XS)
Модель светофильтра	XA-1001F	XA-1001F(I)	XA-1001F(G)	XA-1007	XA-1006	XA-1009
Размер светофильтра, мм	110 x 90 x 8,5					110 x 90 x 9,0
Размер смотрового окна, мм	96 x 42	96 x 42	96 x 42	100 x 49	92 x 42	90 x 40
Классификация светофильтра	1/1/1/2	1/1/1/2	1/1/1/2	1/1/1/2	1/2/1/2	1/1/1/2
Степень затемнения в нерабочем состоянии, DIN	4					
Степень затемнения, DIN	9-13					
Регулировка затемнения	внешняя	внутренняя	внешняя			
Функция антизатемнения вспышки*	нет	нет	да	нет	нет	да
Индикатор заряда фильтра	нет	нет	нет	да	нет	нет
Контроль самозатемнения	нет	нет	нет	да	нет	нет
УФ / ИК защита, DIN	15					
Время затемнения, сек	1/10000					
Время просветления, сек	1/10 - 9/10					
Источник питания	Солнечная батарея / 2 литиевые батареи					
Температура эксплуатации, °С	От -5 до +55					
Масса, г	485	475	490	495	480	480

* свойство фильтра не затемняться от свечения искр при механической обработке металла.

3. КОМПЛЕКТАЦИЯ

Корпус маски	1 шт.
Наголовник	1 шт.
Паспорт	1 шт.

4. МЕРЫ ПРЕДОСТОРОЖНОСТИ

Перед использованием маски внимательно прочтите инструкцию. Несоблюдение указанных мер предосторожности может привести к тяжелым травмам.

1. Не устанавливайте на маску детали, не указанные в данном паспорте. При изменении конструкции маски гарантия на маску не распространяется. Изменения, не предусмотренные производителем, могут быть опасны для вашего здоровья.

2. Сварочная маска предназначена для защиты глаз и лица во время сварки (за исключением видов работ, указанных в п. 3), а также для резки с использованием дуговых процессов. Запрещается использование маски в качестве защиты при проведении резки другими способами, шлифовки и т.д., а также при проведении взрывных работ и работ с агрессивными жидкостями.

3. Сварочная маска не предназначена для защиты во время сварки потолочных швов, лазерной сварки и резки.

4. При работе необходимо избегать положений, которые могли бы подвергнуть незащищенные области тела воздействию искр, брызг, прямого и отраженного излучения. Если воздействие не может быть предотвращено, используйте помимо маски соответствующую защиту.

5. При работе с маской необходимо надевать ее поверх головного убора.

6. Перед каждым использованием необходимо:

- проверять маску на срабатывание затемнения светофильтра;
- очищать от загрязнений датчики и солнечные батареи на передней части светофильтра;
- проверять все части маски на наличие признаков износа или повреждения, поцарапанные, треснувшие, забрызганные металлом или иным образом деформированные детали подлежат обязательной замене.

7. В случае отсутствия автоматического затемнения светофильтра при поджиге дуги необходимо незамедлительно прекратить работу с данной сварочной маской.

8. Сварочная маска не предназначена для сварки под дождем. Избегайте попадания влаги на светофильтр.

9. Не используйте растворители для протирки светофильтра или деталей маски.

10. Не подвергайте маску ударным нагрузкам.

11. Рекомендуемый температурный диапазон для хранения и транспортировки маски – от минус 10°C до плюс 55°C, рабочий диапазон температур – от минус 5°C до 55°C. Не используйте маску при температурах, не соответствующих указанному диапазону.

5. ЭКСПЛУАТАЦИЯ МАСКИ

1. Корпус маски поставляется в сборе со светофильтром. С помощью фиксаторов и гаек соедините корпус маски с наголовником (**рис. 2**).
2. Питание светофильтра осуществляется солнечными элементами и двумя литиевыми батареями. Включение или выключение питания контролируется автоматически. В случае длительного хранения маски в темном помещении перед эксплуатацией необходимо поместить ее на солнечный свет на срок не менее 12 часов для подзарядки батарей.
3. **Регулировка крепления маски.**
 - Горизонтальная регулировка обхвата головы: нажмите на регулятор (**9, рис. 2**), и поворачивайте рукоять по часовой стрелке, чтобы уменьшить размер наголовника, и против часовой – чтобы увеличить. Маска должна плотно сидеть на голове.
 - Вертикальная регулировка системы крепления: уменьшая или увеличивая размер ремня (**7, рис. 2**), отрегулируйте размер наголовника так, чтобы глаза сварщика находились в средней части светофильтра.
 - Регулировка наклона маски: отрегулируйте затяжку винтов и положение фиксатора сегментной регулировки (**8, рис. 2**) для удобного угла обзора. Убедитесь, что маска свободно опускается и не сползает.

4. Регулировка затемнения.

Отрегулируйте затемнение светофильтра маски ручкой (**2, рис. 1.1** и **5, рис. 1.2**), поворачивая ее по указанной стрелке до выбора оптимального режима.

Рекомендуется изменять степень затемнения сварочных фильтров при различных видах сварки в соответствии с таблицей.

Рекомендуемые регулировки степени затемнения

Тип сварки	Сварочный ток																				
	25	50	75	100	125	150	175	200	225	250	275	300	325	350	375	400	425	450	475	500	
ММА		9	10		11				12											13	
MIG (сталь)				10		11			12											13	
MIG (сплавы)				10		11		12		13											
TIG	9	10	11		12			13													
MAG			10	11	12		13														
Воздушно-дуговая резка					10		11	12	13												
Плазменная резка				11		12		13													
	25	50	75	100	125	150	175	200	225	250	275	300	325	350	375	400	425	450	475	500	

5. Регулировка задержки срабатывания.

При повороте ручки (3, рис. 1.1 и 2, рис. 1.2) на задней панели светофильтра изменяется время задержки просветления светофильтра. Диапазон регулировки 0,1-0,9 секунды. Данная настройка предназначена для сварки при высокой силе тока и продолжительном свечении сварного шва.

6. Регулировка светочувствительности.

При повороте ручки (1, рис. 1.1 и 1.2) изменяется чувствительность фотодатчиков:

- Минимальная (min) чувствительность подходит для высокого тока сварки при ярком освещении;
- Максимальная (max) чувствительность подходит для сварки при небольшой силе тока и плохом освещении.

7. Функция затемнения от вспышки (только для модели AS-2-F (G)).

Данная функция используется, когда в зоне видимости сварщика производятся работы по зачистке кромок и сварочных швов, при ее применении светофильтр не затемняется при вспышках, образованных искрением механического инструмента. Для установки антизатемнения переместите регулятор затемнения (5, рис. 1.2) в положение «GRIND».

8. Контроль самозатемнения (только для модели AS-2-F (V)).

Нажмите кнопку «TEST» (4, рис. 1.2). Если фильтр темнеет автоматически сразу, он работает должным образом. Если все еще остается прозрачным, то он неисправен.

9. Индикатор заряда батареи (только для модели AS-2-F (V)).

Если светодиод (3, рис. 1.2) над кнопкой мигает, то заряд светофильтра низок. Необходимо зарядить батарею или заменить светофильтр на новый.

6. ГАРАНТИЙНЫЕ ОБЯЗАТЕЛЬСТВА

На сварочные маски торговой марки «Сварог» устанавливается гарантия **12 месяцев**, срок гарантии начинается со дня продажи. В течение срока гарантии покупатель сварочной маски торговой марки «Сварог» получает право бесплатно устранять дефекты путем ремонта или замены дефектных частей на новые при условии, что дефект возник по вине производителя. Если неисправность возникла по вине покупателя, гарантия аннулируется.

Обязательно наличие оригинала гарантийного талона с печатями представителя производителя и фирмы-продавца. Копии талонов не дают права на гарантийный ремонт.

Гарантийные обязательства не распространяются на маски в случае, если:

- маски получили механические, электротехнические, химические и прочие повреждения;
- были внесены изменения в конструкцию, не предусмотренные производителем;
- имеются следы использования масок не по назначению;
- эксплуатация проходила с нарушением правил безопасности, указанных в данном паспорте;

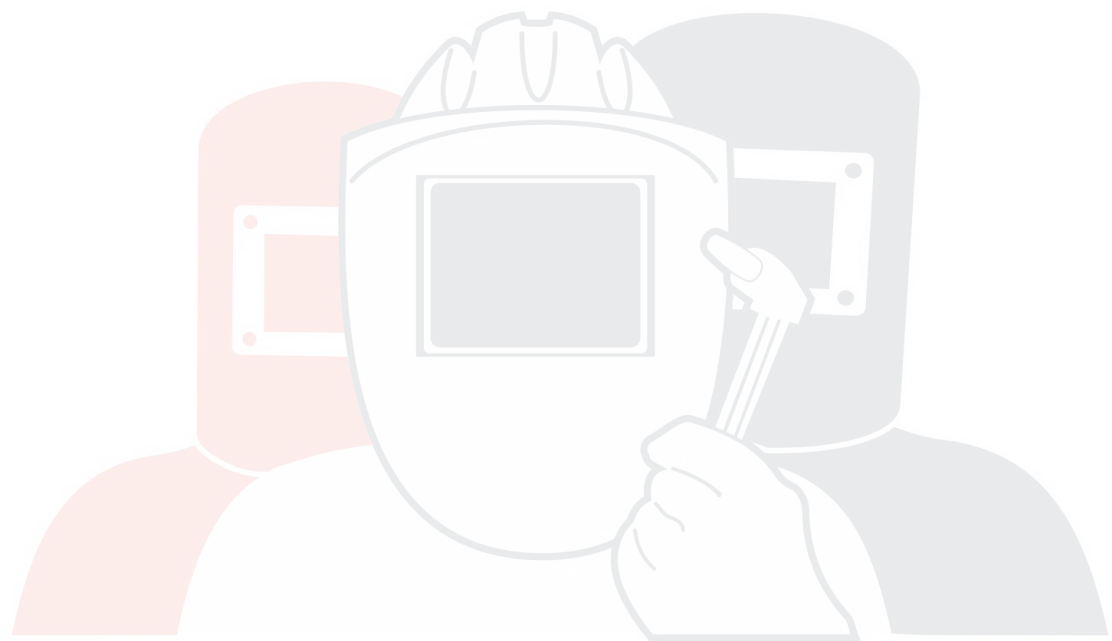
- ремонт осуществлялся неуполномоченными на это сервисными центрами;
- отсутствует или неправильно заполнен гарантийный талон (отсутствует название модели, дата продажи, подпись покупателя, печать торговой организации, печать представителя производителя).

При необходимости гарантийного ремонта обращайтесь в авторизованные сервисные центры ТМ «Сварог», информация о которых представлена на сайтах svarog-rf.ru, svarog-spb.ru.



SVARMA ru

Эксперты в сварке



SVARMA ru

Эксперты в сварке

Санкт-Петербург
2015