

**сварог®**

ПАСПОРТ  
**TECH**

**РЕГУЛЯТОРЫ РАСХОДА ГАЗА**

CONTROL UNI AR/CO<sub>2</sub>

**SVARMA** ru

Эксперты в сварке

2018

## СОДЕРЖАНИЕ

1. ДЕКЛАРАЦИЯ СООТВЕТСТВИЯ	3
2. ТЕХНИЧЕСКИЕ ХАРАКТЕРИСТИКИ	4
3. КОМПЛЕКТАЦИЯ	5
4. НАЗНАЧЕНИЕ	5
5. УСТРОЙСТВО И ПРИНЦИП РАБОТЫ	6
6. УКАЗАНИЯ МЕР БЕЗОПАСНОСТИ	7
7. ПРАВИЛА ЭКСПЛУАТАЦИИ	8
8. ГАРАНТИЙНЫЕ ОБЯЗАТЕЛЬСТВА	9
9. КОНТАКТНАЯ ИНФОРМАЦИЯ	10



SVARMA ru

Эксперты в сварке

## 1. ДЕКЛАРАЦИЯ СООТВЕТСТВИЯ

Благодарим вас за то, что вы выбрали оборудование торговой марки «СВАРОГ», созданное в соответствии с принципами безопасности и надежности. Высококачественные материалы и современные технологии, используемые при производстве нашей продукции, гарантируют надежность и простоту в техническом обслуживании.

Оборудование соответствует техническим регламентам таможенного союза, имеет декларацию соответствия ЕАС. Соответствует требованиям ТР ТС 010/2011 «О безопасности машин и оборудования».

Информация, содержащаяся в данной публикации является верной на момент поступления в печать. Компания в интересах развития оставляет за собой право изменять спецификации и комплектацию, также вносить изменения в конструкцию оборудования в любой момент времени без предупреждения и без возникновения каких-либо обязательств.

Производитель не несет ответственности за травмы, ущерб, упущенную выгоду или иные убытки, полученные в результате неправильной эксплуатации оборудования или самостоятельного изменения конструкции оборудования, а также возможные последствия незнания или некорректного выполнения предупреждений, изложенных в паспорте.

SVARMA ru

Эксперты в сварке

## 2. ТЕХНИЧЕСКИЕ ХАРАКТЕРИТИКИ

Наименование параметра	Единицы измерения	TECH CONTROL UNI AR/CO <sub>2</sub>
Используемый газ		Аргон, Углекислота
Наибольшая пропускная способность	л/мин	40
Наибольшее давление газа на входе	МПа (кгс/см <sup>2</sup> )	20 (200)
Наименьшее давление газа на входе	МПа (кгс/см <sup>2</sup> )	0,8 (8)
Давление срабатывания предохранительного клапана	МПа (кгс/см <sup>2</sup> )	0,6 (1,0)
Присоединительные разъемы	Баллон Редуктор	G 3/4 M16×1,5
Габаритные размеры	мм, не более	180×61×183
Масса	кг, не более	1,01
Технические параметры редукторов при работе в промежуточных режимах определяются по ГОСТ 13861-89.		

SVARMA ru

Эксперты в сварке

### 3. КОМПЛЕКТАЦИЯ

Комплект поставки	TECH CONTROL UNI AR/CO <sub>2</sub>
	Аргон Углекислота
Регулятор расхода газа в собранном виде	✓
Ниппель универсальный под рукав резиновый диаметром 6,3 мм или 9,0 мм	✓
Гайка под ключ 19 мм	✓
Прокладка 23×11×3	✓
Паспорт	✓
✓ - наличие (1 шт.)	

**ВНИМАНИЕ!** Производителем ведется дальнейшая работа по усовершенствованию конструкции редуктора, поэтому некоторые конструктивные изменения могут быть не отражены в настоящем паспорте. Благодарим Вас за понимание.

### 4. НАЗНАЧЕНИЕ

Регуляторы расхода газа предназначены для понижения давления газа и автоматического поддержания постоянным заданного расхода при питании постов и установок электросварки в среде защитных газов.

Регуляторы расхода выпускаются в климатическом исполнении УХЛ2 для типа атмосферы II и группы условий эксплуатации – 3 по ГОСТ15150, для работы в интервале температур от - 25 до +50° С. Для регуляторов расхода углекислотных от +5 до +50° С.

## 5. УСТРОЙСТВО И ПРИНЦИП РАБОТЫ

Регуляторы расхода присоединяются к источнику питания газом через входной штуцер 2 (см. рис. 1) накидной гайкой 3 с резьбой G 3/4.

Понижение давления газа, поступающего в регулятор из баллона, происходит путём одноступенчатого расширения его при прохождении через зазор между седлом и редуцирующим клапаном в камеру рабочего давления. Необходимый расход газа устанавливается вращением регулирующего винта 6 и измеряется указателем расхода газа ротаметром 4. Пределы регулирования расхода регулируются винтом, расположенным под защитным колпачком 9. В корпусе регуляторов расхода 1 установлен предохранительный клапан 7, соединённый с рабочей камерой. Для отбора газа регуляторы расхода имеют ниппель под рукав резиновый для газовой сварки и резки металлов по ГОСТ 9356-75 диаметром 9 мм и 6,3мм.

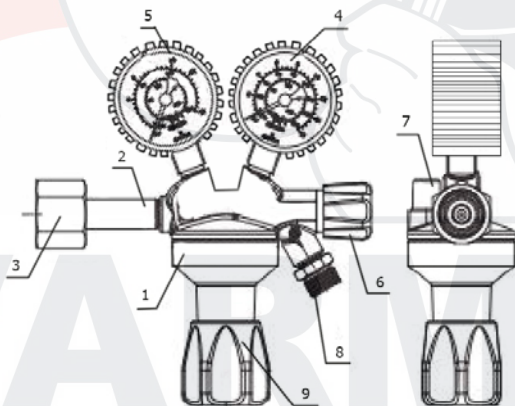


Рис. 1. Схема редуктора баллонного газового.

1 – корпус регулятора; 2 – штуцер входной; 3 – гайка накидная;  
4\* – манометр рабочего давления; 5\* – манометр входного давления;  
6 – винт перекрытия газа; 7 - клапан предохранительный; 8 – штуцер  
выходной; 9 – регулирующий винт или маховик.

\* – Все манометры серии TECH CONTROL дополнительно защищены резиновыми кожухами.

## 6. УКАЗАНИЯ МЕР БЕЗОПАСНОСТИ

При эксплуатации редуктора соблюдайте «Межотраслевые правила по охране труда при производстве ацетилен, кислорода, процессе напыления и газопламенной обработке металлов, ПОТ РМ-019-2001», «Межотраслевые правила по охране труда при электро- и газосварочных работах. ПОТ РМ-020-2001», «Правила безопасности в газовом хозяйстве» и ГОСТ 12.2.008-75.

Регулирующий маховичок (винт) перед открыванием вентиля баллона выверните до полного освобождения нажимной пружины.

Запрещается быстрое открывание вентиля баллона при подаче газа в редуктор.

Присоединительные элементы редуктора и вентиля баллона должны быть чистыми, не иметь следов масел и жиров, а также не иметь никаких повреждений. Материалы, используемые в конструкции, обладают стойкостью в среде газа, для которого предназначены редукторы.

SVARMA ru

Эксперты в сварке

## 7. ПРАВИЛА ЭКСПЛУАТАЦИИ

Перед присоединением редуктора к баллону внешним осмотром убедитесь в исправности установленных на редукторе манометров, прокладки и наличии фильтра во входном штуцере.

Присоедините редуктор к вентилю баллона. Заглушите выходной штуцер редуктора. Подайте давление из баллона на вход редуктора. Регулирующим винтом установите рабочее давление и проверьте герметичность соединений. Проверьте редуктор на самотек. Для этого выверните регулирующий винт, освободив пружину. Стрелка манометра рабочего давления должна оставаться на месте: медленное наращивание рабочего давления указывает на самотек, падение рабочего давления – на негерметичность соединений редуктора. В обоих случаях требуется ремонт редуктора.

Периодически, не реже одного раза в квартал, перед началом работы производите принудительную продувку предохранительного клапана 2-3 раза.

В связи с возможным явлением ослабления резьбовых соединений необходимо перед запуском в работу, а также не реже одного раза в три месяца проверять герметичность соединения манометров, предохранительного клапана и прокладок с корпусом редуктора. При нарушении герметичности необходимо подтянуть резьбовые соединения.

**ВНИМАНИЕ!** При любой неисправности немедленно закройте запорный вентиль баллона, выпустите из редуктора газ и отсоедините его от баллона. Категорически запрещается производить подтягивание деталей или какой-либо другой ремонт редуктора, присоединенного к баллону, и если в редукторе есть газ под давлением! После окончания работы необходимо закрыть вентиль баллона и вывернуть регулирующий маховик редуктора до освобождения задающей пружины.



## 8. ГАРАНТИЙНЫЕ ОБЯЗАТЕЛЬСТВА

На данную продукцию устанавливается гарантия 12 месяцев со дня продажи.

По вопросам, связанным с гарантийным обслуживанием, обращайтесь к фирме-продавцу. В течение срока гарантии покупатель оборудования имеет право бесплатно устранить дефекты оборудования или обменять его на новое при условии, что дефект возник по вине производителя.

Обязательно наличие оригинала гарантийного талона с печатями поставщика и фирмы-продавца. Копии талонов не дают права на гарантийный ремонт.

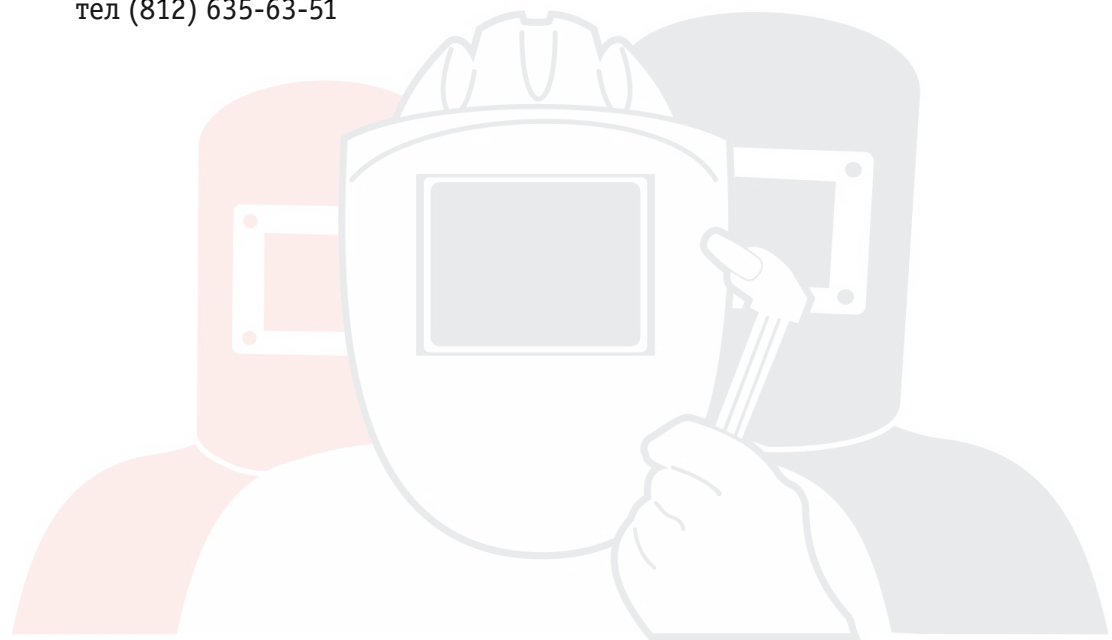
Техническое освидетельствование оборудования на предмет установления гарантийного случая осуществляет производитель. Если неисправность возникла по вине покупателя, гарантия аннулируется.

SVARMA ru

Эксперты в сварке

## 9. КОНТАКТНАЯ ИНФОРМАЦИЯ


Поставщик: ООО «Эрма» 197343, Санкт-Петербург, ул. Студенческая, 10,  
тел (812) 635-63-51



**SVARMA** ru

Эксперты в сварке

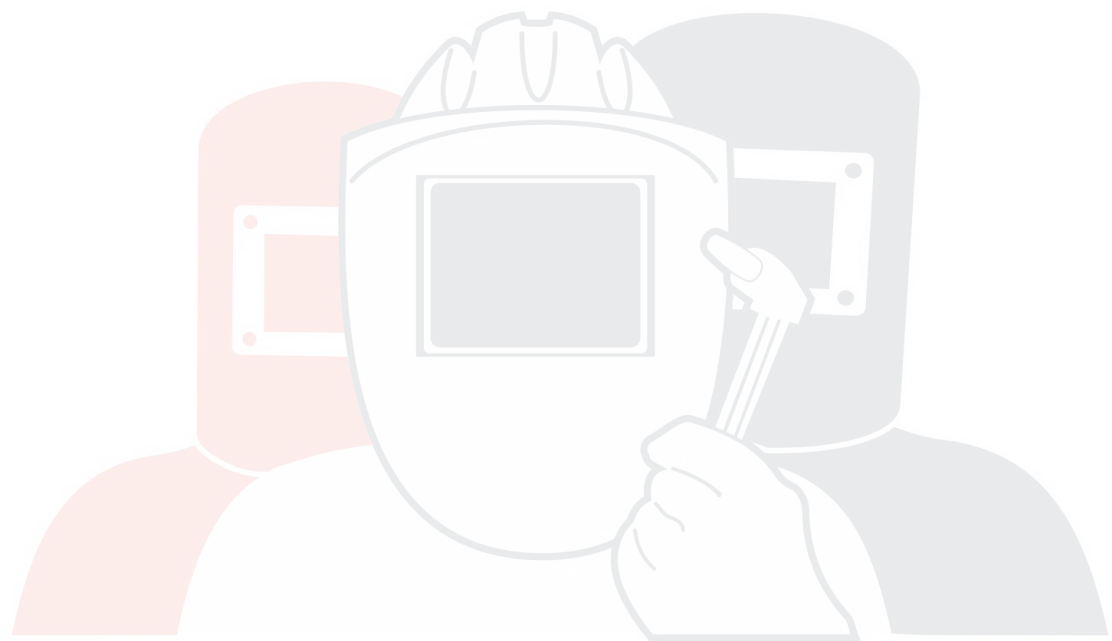
Гарантийный талон № \_\_\_\_\_

Печать поставщика	Модель оборудования:	Печать фирмы-продавца
	Серийный номер:	
	Фирма-продавец:	
	Дата продажи:	

Заполняется представителем фирмы-продавца

SVARMA ru

Эксперты в сварке



**SVARMA** ru

Эксперты в сварке

**свар**<sup>®</sup>