



EST

1992

TM

VARTEG

— BRUSH CUTTER —

T 36 / T 50 / T 58 PRO

Эксперты в сварке

ИНСТРУКЦИЯ ПО ЭКСПЛУАТАЦИИ

Перед началом эксплуатации аппарата внимательно изучите данное руководство и храните его в доступном месте.

Введение. Нормы безопасности	3
Описание аппарата.....	5
Технические характеристики.....	7
Сборка	8
Правила для безопасной работы.....	8
Резка триммерной головкой с нейлоновой леской.....	11
Общие примеры работы с изделием	11
Топливная смесь и масло	17
Эксплуатация	19
Техническое обслуживание	20
Хранение	21
Неисправности и способы их устранения	22
Гарантийные обязательства	22



SVARMA ru

Эксперты в сварке

Мы благодарим за внимание к нашей продукции и надеемся, что она обеспечит выполнение работ в полном объеме.

Внимательно прочтите данное руководство. Ознакомьтесь с триммером и его работой, прежде чем приступать к эксплуатации. Ознакомьтесь с работой рычагов управления. Знайте, что делать в экстренных ситуациях.

Прочтите, пожалуйста, внимательно правила безопасности и следуйте изложенным в них указаниям. Не соблюдение приведенных ниже правил может привести к серьезным травмам.

- В целях безопасности, дети моложе 18 лет, а также люди, не ознакомившиеся с данными правилами, не должны пользоваться инструментом.
- Используйте триммер только по его прямому назначению, указанному в руководстве пользователя.
- Если Вы не имеете навыков в работе с инструментом, настоятельно рекомендуется предварительно проконсультироваться у специалиста или опытного пользователя.
- Инструмент не предназначен для использования лицами (включая детей) с пониженными физическими, чувственными или умственными способностями или при отсутствии у них опыта или знаний, если они не находятся под контролем или не проинструктированы об использовании прибора лицом, ответственным за их безопасность.
- Дети должны находиться под контролем для недопущения игры с инструментом.
- Помните: работа с триммером требует большой осторожности!

РАБОЧАЯ ЗОНА

- Помните! Вы несете ответственность за безопасность на рабочем месте!
- Ознакомьтесь с окружающей обстановкой вокруг рабочего места. Проверьте наличие возможных опасностей, которые могут быть не слышимы из-за шума механизмов.
- Следите, чтобы поблизости не было посторонних людей (неосведомленных о вашей работе) и животных. Работайте только в условиях хорошей видимости, или обеспечьте рабочее место достаточной освещенностью.
- Соблюдайте тишину в общепринятое время для отдыха.
- В целях охраны окружающей среды следует обращать внимание на то, чтобы ни топливо, ни масло не попадало на почву.
- Не следует работать в одиночестве; помощник оператора триммера всегда должен находиться поблизости, чтобы оказать первую помощь при возможном несчастном случае.
- Посторонние лица должны находиться на расстоянии не менее 15 метров от работающего изделия.
- Тщательно осмотреть рабочий участок, и освободить его от посторонних предметов, включая осколки стекла, куски проволоки, арматуру, камни и т.д., т.к. они могут повредить изделие или нанести травму пользователю и окружающим.
- При работе с изделием остерегаться возможных травм головы, рук и ног.

ВИЗУАЛЬНЫЙ КОНТРОЛЬ

- Каждый раз перед использованием триммера производите его наружный осмотр на предмет отсутствия повреждений. Следует обратить особое внимание на следующее: возможное наличие утечек топлива, крепление подвижных механизмов, особенно катушки

с триммерной леской и режущего ножа, плавность работы рычага газа и блокировку этого рычага. Следует проверить, чисты и сухи ли рукоятки управления.

- Убедитесь в правильном расположении и установке защитного кожуха. Неисправный инструмент использоваться не должен!

Внимание! Запрещается пользоваться триммером, если его устройства управления, защитные и блокировочные устройства повреждены, изношены или удалены!

- Запрещается использовать суррогатную блокировку, например, привязав пусковую клавишу (кнопку) изоляционной лентой!

Внимание! Не изменяйте конструкцию инструмента!

- Для предотвращения преждевременного выхода из строя не проводите изменения в конструкции триммера. Никогда не изменяйте заводские настройки регулятора оборотов двигателя. Работа двигателя при увеличенных оборотах, по отношению к нормативным заводским настройкам, может привести к выходу из строя инструмента или возникновению опасной ситуации, которая не будет рассматриваться как гарантийный случай.

МЕРЫ БЕЗОПАСНОСТИ ПРИ ЭКСПЛУАТАЦИИ

Внимание! Во время работы необходимо пользоваться специальной защитной экипировкой!

- Во время работы необходимо пользоваться специальной защитной экипировкой!
- Обязательно пользуйтесь средствами защиты глаз и лица! Защитная маска, перчатки, шлем или каска для лица и специальные защитные очки предохранят голову, глаза и лицо от травм и ранений от разлетающихся щепок и сучьев мелких кустарников во время работы.
- Одежда должна плотно прилегать к телу, но не сковывать движений. Не следует носить свободную одежду и украшения, которые могли бы зацепиться за кусты или ветки. Убирайте длинные волосы.
- Обязательно пользуйтесь средствами защиты слуха! Несмотря на то, что среднее значение шумов не представляет угрозы для здоровья людей, рекомендуется пользоваться средствами защиты органов слуха (наушники, беруши и т.п); используйте средства защиты головы - шлем, каску.
- На работах с использованием триммера, следует носить защитную обувь с высокими голенищами, нескользящей подошвой и прочным носком. Такая обувь защищает от травм, а также обеспечивает устойчивое положение работника.
- **Внимание!** Дождитесь полной остановки движущихся по инерции частей инструмента после его выключения, не пытайтесь остановить их руками!
- Не перегружайте инструмент, он работает надежно и безопасно только при соблюдении параметров, указанных в его технических характеристиках. Работайте с перерывами, чтобы не допустить перегрева.
- Следите, чтобы вентиляционные отверстия (прорези) в корпусе двигателя всегда были открытыми и чистыми.

Внимание! Работайте собрано и ответственно! Не используйте триммер, если Вы устали, а

- так же если находитесь под влиянием алкоголя или понижающих реакцию лекарственных и других средств!
- Перед началом работы установить рукоятку управления в положение, обеспечивающее максимальное удобство при работе.
- Во время работы выбирайте удобное, устойчивое, постоянно контролируемое Вами положение.
- Берегите части вашего тела, от возможных контактов с движущимися частями инструмента.

- Контролируйте свою усталость.
- Обязательно совершайте перерывы для отдыха во время работы. Усталость приводит к снижению внимания. Особенно бдительным нужно быть при использовании триммера в конце работы. Все рабочие операции следует выполнять спокойно и осознанно. Оператор несет ответственность за безопасность и посторонних лиц.
- Люди с недостаточным кровообращением, кто подвержен чрезмерной вибрации, могут причинить ущерб своим кровеносным сосудам или нервной системе. Вибрации работающего инструмента могут быть причиной следующих симптомов: онемение (нечувствительность) в пальцах, руках или запястьях, покалывание, боль, изменение цвета кожи. Если наблюдается любой из этих признаков, немедленно прекратите работу и обратитесь к врачу.

ДОПОЛНИТЕЛЬНЫЕ МЕРЫ ПО БЕЗОПАСНОЙ ЭКСПЛУАТАЦИИ БЕНЗИНОВОГО ТРИММЕРА

- Выключайте двигатель инструмента при переходе с одного обрабатываемого участка на другой, а также при перерывах в работе.
- Периодически проверяйте состояние катушки с триммерной леской. Неисправные детали заменяйте на новые. Для замены неисправных деталей использовать только оригинальные запасные части, рекомендованные фирмой-изготовителем. Использование неоригинальных запасных частей и принадлежностей может привести к серьезным травмам пользователя, окружающих и повреждениям изделия.
- Запрещается использовать триммер без установленного защитного кожуха, при отсутствии или неправильно установленном ноже ограничителя длины лески защитного кожуха.
- Очищайте изделие от остатков скошенной травы или грязи сразу после окончания работы.

Внимание! Запрещается использование в качестве триммерной лески в катушке какие-либо металлические предметы (проволоку, армированную леску и т.д.)

• Тщательно проверяйте территорию, на которой будет осуществляться работа. Удалите все посторонние предметы (камни, стекло, гвозди провода, пружины и т. д.), которые могут попасть под триммерную леску или лезвие режущего ножа и быть отброшенными при работе изделия.

- Убедитесь, что на расстоянии 15 м от места предстоящих работ нет посторонних лиц и животных, т.к. они могут получить травмы в результате отбрасывания посторонних предметов из-под рабочих механизмов инструмента.
- Используйте триммер только в светлое время суток или при хорошем искусственном освещении.
- В процессе работы всегда держите инструмент только двумя руками за переднюю и заднюю рукоятки.
- Располагайте руки, лицо и ноги на расстоянии от движущихся частей изделия. Категорически запрещается прикасаться к катушке с триммерной леской или режущему ножу при работе изделия или пытаться их остановить.
- Запрещается поднимать триммер во время работы выше уровня пояса!
- Во избежание ожогов не прикасайтесь к двигателю, глушителю или редуктору в процессе работы. Эти части в процессе работы сильно нагреваются и остаются горячими некоторое время после остановки двигателя.
- При ударах о посторонние предметы немедленно остановите двигатель и проверьте изделие на наличие повреждений. Последующий запуск двигателя проводите только после устранения всех повреждений. Не применяйте изделие с поврежденными или отсутствующими

частями и комплектующими.

- Всегда останавливайте двигатель изделия перед обслуживанием, ремонтом, заменой катушки с триммерной леской или режущего ножа.

Внимание! Корпус редуктора, двигателя, выхлопного глушителя нагреваются во время работы. Не прикасайтесь к ним! Дайте им остыть по окончании работы, перед хранением инструмента.

ПРАВИЛА БЕЗОПАСНОСТИ ПРИ РАБОТЕ С РЕЖУЩИМ НОЖОМ

- Перед использованием изделия с режущим ножом внимательно прочитайте требования данного раздела.
- Категорически запрещается поднимать вращающийся режущий нож на высоту более 70 см от поверхности земли.
- Во время работы возможно возникновение отдачи при контакте режущего ножа с твердыми посторонними предметами. В этом случае может произойти потеря контроля над инструментом, и как следствие возможна опасность получения травмы.
- Возникновению отдачи способствует погнутый или тупой режущий нож. В труднодоступных для обзора местах (например, под кустарниками) возникновение такой ситуации более вероятно.
- При использовании режущего ножа толщина скашиваемой травы или мелкого кустарника не должна превышать 10 мм, в противном случае может ощущаться резкая отдача.
- Запрещается предпринимать самостоятельные попытки остановки вращающегося ножа. Выключайте инструмент только выключателем двигателя.
- Не используйте высокие обороты двигателя, если не производите скашивание .
- При случайном ударе режущим ножом в процессе работы о посторонний предмет немедленно остановите двигатель и проверьте изделие на наличие повреждений. Последующий запуск двигателя проводите только после устранения всех повреждений.
- Категорически запрещается использовать изделие с согнутым, тупым или имеющим трещины режущим ножом.
- Запрещается заточивать режущий нож. Заточка режущего ножа может привести к его изгибу и разбалансировке, что увеличивает опасность получения травм при работе. Замените тупой режущий нож новым.
- При возникновении повышенной вибрации НЕМЕДЛЕННО остановите двигатель. Повышенный уровень вибрации является признаком неисправности инструмента. Перед продолжением работы проверьте наличие и надежность затяжки болтов и гаек. Обратитесь в сервисный центр, для устранения причин поломки инструмента.

ТЕХНИКА БЕЗОПАСНОСТИ

Внимание! Помните – выхлопные газы ядовиты!

• Никогда не используйте бензиновый триммер в закрытом помещении, это может вызвать потерю сознания и даже смерть. Используйте инструмент только на открытом пространстве.

Внимание! Топливо огнеопасно и ядовито!

- Всегда выключайте двигатель, перед заправкой топливом. Производите заправку при остывшем двигателе.
- Не храните триммер с заправленным топливным баком внутри помещений, с

потенциальными источниками тепла или огня.

- Никогда не заправляйте топливо около открытого огня.
- Не курите во время заправки топливного бака.
- Старайтесь при заправке не пролить топливо на корпус триммера. Обязательно удалите пятна топлива с корпуса инструмента, перед его включением.
- При попадании топлива в глаза или рот, промойте место большим количеством воды и немедленно обратитесь к врачу. При попадании топлива на кожу или одежду, промойте места попадания водой с мылом и смените одежду.

При перевозке триммер должен находиться с опустошенным топливным баком. Помните: при сильном наклоне топливо может вытечь из карбюратора или топливного бака.

Внимание! Двигатель и глушитель могут быть горячими!

- Не размещайте огнеопасные материалы около триммера во время его работы.
- Меры безопасности при обслуживании, ремонте, хранении
- При обслуживании инструмента, используйте только рекомендованные вспомогательные материалы.
- Проверку и ремонт инструмента производите только в сервисном центре.
- При хранении и транспортировке триммера, следует полностью опорожнить топливный бак.
- Храните инструмент в чистом, сухом и недоступном для детей месте.

- 15. Выключатель зажигания
- 16. Блокиратор случайного пуска
- 17. Катушка с леской

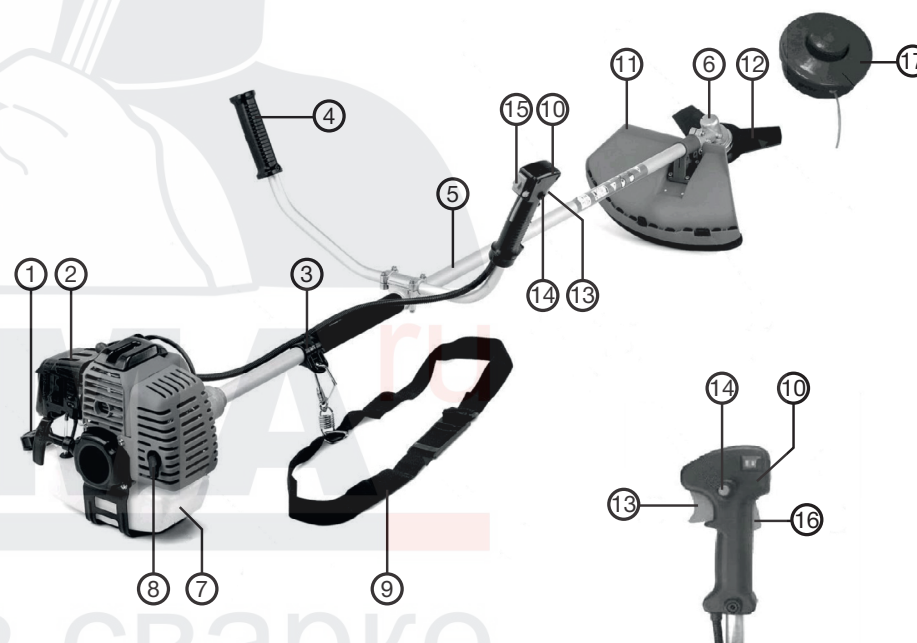
ОПИСАНИЕ АППАРАТА

ЗНАКОМСТВО С УСТРОЙСТВОМ

Бензиновый триммер (далее в тексте могут быть использованы технические названия – триммер, изделие, инструмент) предназначен для скашивания и подравнивания травы и мелких кустарников. Место применения триммера - открытые земельные участки - газоны, клумбы, садовые участки.

УСТРОЙСТВО И СОСТАВНЫЕ ЧАСТИ

1. Рукоятка стартера
2. Рычаг управления воздушной заслонкой
3. Скоба крепления ремня
4. Левая рукоятка
5. Штанга
6. Нижний редуктор
7. Топливный бак
8. Глушитель
9. Плечевой ремень
10. Рукоятка управления
11. Защитный кожух
12. Режущий нож
13. Курок управления дроссельной заслонкой
14. Фиксатор курка управления



Установка рукоятки управления на штангу

Рукоятка триммера состоит из одной или двух частей (в зависимости от модели).

Для крепления рукоятки используется узел крепления рукоятки. Он состоит из верхней части крепления, нижней и средней частей крепления, расположенных на штанге.

Порядок установки рукоятки управления на штангу.

- Расположите в углубление, в средней части крепления рукоятки, правую и левую часть рукоятки на равном удалении от центра (то же для цельной рукоятки)
- Установите верхнюю часть крепления
- Ручки можно установить на удобный угол наклона
- Скрепите верхнюю и среднюю часть крепления с помощью болтов
- Прицепите карабин плечевого ремня к петле крепления

**Примечание:**

Предусмотрена возможность регулирования положения рукоятки управления вдоль штанги для достижения оптимальной балансировки изделия. Для регулирования положения рукоятки управления следует:

- Ослабить болты нижнего крепления с помощью шестигранного ключа;
- Переместить нижнюю часть крепления рукоятки управления вдоль штанги изделия на необходимое расстояние;
- Плотно затянуть болты.

Установка защитного кожуха

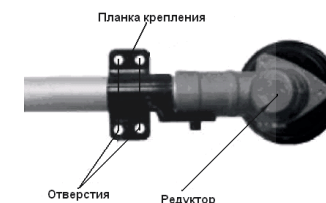
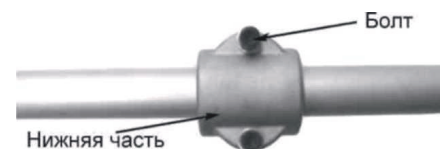
Во время работы триммера, обязательно используйте защитный кожух.

Запрещается эксплуатировать триммер без защитного кожуха!

- Состыкуйте отверстия в защитном кожухе с отверстиями в планке крепления.
- Закрепите защитный кожух к планке болтами с шайбами с помощью шестигранного ключа.

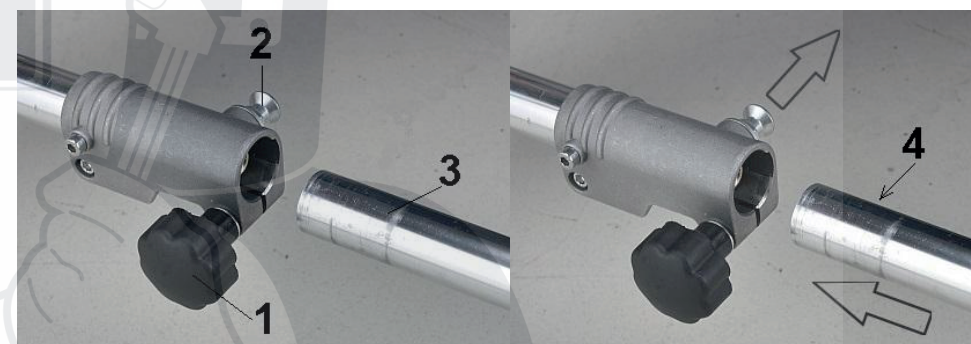
ключа.

Внимание! В связи с постоянным усовершенствованием конструкции, внешний вид креплений может отличаться от изображения в данном руководстве.

**Сборка штанги**

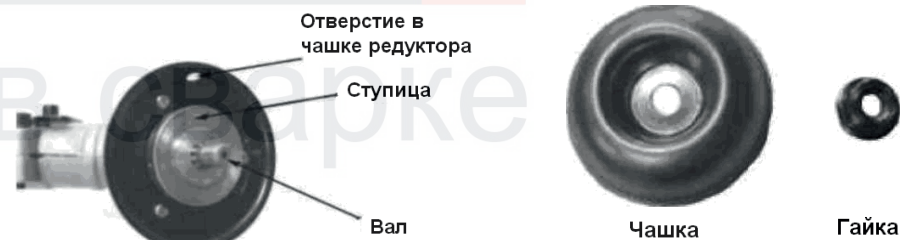
Для моделей (Т 50 PRO)

- Ослабьте винт (1)
- Оттяните фиксатор (2).
- Вставьте нижнюю штангу (3) в соединительный зажим до упора, аккуратно поворачивая ее «влево/вправо», до тех пор, пока отверстие (4) не совпадет с фиксатором (2), и фиксатор не вернется в исходное положение.
- Вставьте вал (1)

**Установка режущего ножа**

Внимание! Все работы по проведению технического обслуживания инструмента выполнять только при выключенном двигателе! При проведении работ по установке, снятию и обслуживанию режущего ножа - необходимо использовать защитные перчатки!

- Совместите отверстие в ступице вала с отверстием в чашке редуктора
- Вставьте металлический стопорный стержень в отверстие в чашке редуктора и в отверстие в ступице вала.
- Открутите гайку крепления со ступицы изделия.
- Снимите чашку с вала, оставив ступицу.



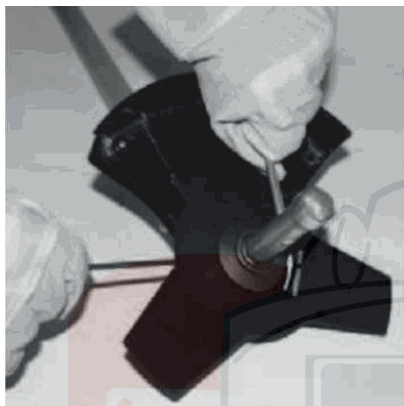
- Установите режущий нож на ступицу.
- Убедитесь, что режущий нож правильно отцентрирован и лежит на проточке ступицы.
- Установите на вал чашку крепления.
- Установите (наживите) гайку на вал.

Проверьте правильность установки ножа.

- Удерживая стопорный стержень одной рукой, надежно затяните гайку трубчатым ключом (из набора инструментов), поворачивая ее против часовой стрелки (со стороны выходного вала редуктора).

Снятие режущего ножа

- Совместите отверстие в ступице вала с отверстием в чашке редуктора.
- Вставьте металлический (стопорный) стержень в отверстие в чашке редуктора и в отверстие в ступице вала.
- Удерживая стопорный стержень одной рукой, открутите гайку трубчатым ключом (из набора инструментов), поворачивая ее по часовой стрелке (со стороны режущего ножа).
- Снимите гайку, чашку крепления, и режущий нож.



ВНИМАНИЕ: ХРАНИТЕ РЕЖУЩИЙ НОЖ В МЕСТЕ НЕ ДОСТУПНОМ ДЛЯ ДЕТЕЙ!

ПРЕДУПРЕЖДЕНИЕ

При неправильной центровке режущего ножа в процессе работы возникает сильная вибрация, в результате чего режущий нож может отлететь в сторону, причинив травмы пользователю или посторонним лицам.

ЗАПРЕЩАЕТСЯ ЗАТАЧИВАТЬ РЕЖУЩИЙ НОЖ.

Заточка ножа может привести к его изгибу и нарушению балансировки, что увеличивает опасность получения травм при работе. Тупой или поврежденный режущий нож необходимо заменить на новый.

ПРЕДУПРЕЖДЕНИЕ

Во избежание поломки изделия и получения травм пользователем запрещается запускать двигатель с вставленным стопорным стержнем в отверстие в чашке редуктора и в отверстие в ступице вала.

Установка катушки с леской

- Совместите отверстие в ступице вала с отверстием в чашке редуктора.
- Вставьте металлический стопорный стержень в отверстие в чашке редуктора и в отверстие в ступице вала.
- Открутите гайку крепления со ступицы изделия.
- Снимите чашку с вала, оставив ступицу.
- Удерживая стержень, закрутите катушку против часовой стрелки до упора.

Снятие катушки с леской

- Совместите отверстие в ступице вала с отверстием в чашке редуктора.
- Вставьте металлический стопорный стержень в отверстие в чашке редуктора и в отверстие в ступице вала.
- Удерживая стопорный стержень одной рукой, другой рукой открутите катушку с леской, поворачивая ее по часовой стрелке.

ТЕХНИЧЕСКИЕ ХАРАКТЕРИСТИКИ

Модель		T36 PRO	T 50 PRO	T 58 PRO
Триммер	Тип передачи	Центробежное сцепление, зубчатый редуктор		
	Направление вращения (вид сверху)	Против часовой стрелки		
	Тип штанги	Цельная штанга, жесткий вал	Разборная штанга, гибкий вал	Цельная штанга, жесткий вал
	Тип рукоятки	U - образная		
	Ширина скашивания Леска/нож, см	42 / 25,5		46 / 25,5
	Толщина используемой лески, мм	2-3		
Сухой вес, кг	7,5	8,2	8,4	
Двигатель	Тип двигателя	2-ух тактный с воздушным охлаждением		
	Объем, см ³	36	50	58
	Максимальная мощность, Л.С./ кВт-оборотов/мин	1,3 / 1 / 7500	1,87 / 1,4 / 6500	2,2 / 1,7 / 6500
	Тип карбюратора	Диафрагменный		
	Зажигание	Бесконтактное		
	Тип стартера	Ручной		Ручной easy start
	Топливная смесь, Бензин: масло	25:1		
	Тип масла	Для 2-х тактных двигателей API ТВ TC		
	Праймер	Есть		
	Объем топливного бака, л	1	1,2	
Длина штанги, мм		1530		

ТОПЛИВНАЯ СМЕСЬ

Для приготовления топливной смеси необходимо использовать высококачественное масло, предназначенное для 2-х тактных двигателей с воздушным охлаждением, соответствующее классификации API TV или API TC.

Запрещается использование масла, предназначенного для 2-х тактных двигателей с водяным охлаждением (для лодочных моторов), а также масла, не сертифицированного по классификации API (JASO), т.к. такое использование может привести к работе двигателя в условиях недостаточной смазки и повреждению поршневой группы (задиры поршня и цилиндра).

Внимание! Никогда не используйте бензин без добавки масла. Это приведет к поломке, которая не подпадает под действие гарантии производителя. Всегда используйте только свежеприготовленную топливную смесь.

Смешивайте бензин с маслом для 2-тактных двигателей в чистой емкости, предназначенной только для этих целей. Тщательно взбалтывайте полученную смесь. Не храните смесь продолжительное время, качество смеси в этом случае снижается.

Запрещено использовать топливные смеси, заготовленные более 3 суток назад.

Внимание! Изготовитель не несет ответственность за надежность работы инструмента, при использовании других, не рекомендованных типов масел, неверного соблюдения пропорций их применения.

К безусловным признакам неверного применения топливной смеси относятся сильный нагар или разрушение/заклинивание поршневого кольца и/или наличие царапин и потертостей на внутренней поверхности цилиндра и поверхности поршня, разрушение и/или оплавление опорных подшипников шатуна и поршневого пальца.

Необходимо использовать высококачественный неэтилированный бензин высокой очистки с октановым числом не менее АИ-92.

Инструкция по смешиванию бензина и масла

- При приготовлении топливной смеси необходимо использовать объемное соотношение бензин/масло 25:1.
- Для смешивания бензина с маслом использовать специальную емкость и мерную емкость с соответствующими делениями.
- Не смешивать бензин с маслом непосредственно в топливном баке изделия.

Методика смешивания бензина с маслом:

- Взять чистую емкость для приготовления топливной смеси и залить в нее полное количество масла (из расчета бензин/масло 25:1).
- Добавить половину объема бензина и тщательно перемешать получившуюся смесь.
- Добавить оставшуюся часть бензина, и еще раз тщательно перемешать получившуюся топливную смесь.

Заправка топливного бака

- Запрещается курить во время заправки, а также подносить к топливу различные источники тепла и открытого пламени!
- Заправку триммера топливной смесью производить, расположив топливный бак в горизонтальном положении, крышкой вверх.
- Открутите крышку топливного бака. Аккуратно залейте в топливный бак заготовленную смесь.
- Старайтесь при заправке не пролить топливо на корпус триммера. Обязательно удаляйте пятна топлива с корпуса инструмента, перед его включением.

- При попадании топлива в глаза или рот, промойте место большим количеством воды и немедленно обратитесь к врачу. При попадании топлива на кожу или одежду, промойте места попадания водой с мылом и смените одежду.
- При перевозке триммер должен находиться с опустошенным топливным баком. Помните: при сильном наклоне топливо может вытечь из карбюратора или топливного бака.
- После выработки топливной смеси из топливного бака, необходимо дать двигателю остыть перед следующей заправкой топливной смесью.
- Смесь следует готовить из расчета на одну заправку, не следует оставлять смесь в топливном баке бензотриммера.

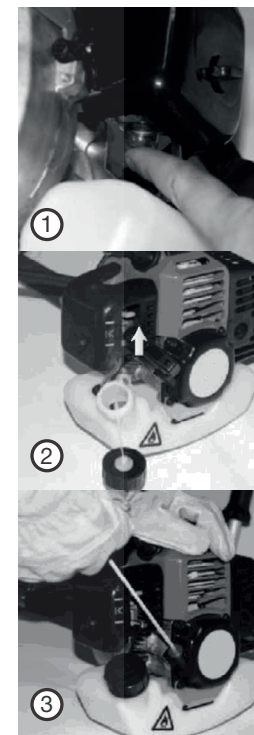
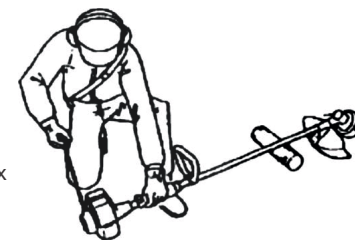
ЭКСПЛУАТАЦИЯ

Перед запуском двигателя

- Произведите полную сборку триммера.
- Наполните топливный бак топливной смесью.
- Поместите триммер на твердую ровную поверхность.
- Перед запуском двигателя убедиться, что редуктор с катушкой или с ножом не касается посторонних предметов.

Запуск триммера

- Произведите полную сборку триммера.
- Наполните топливный бак топливной смесью.
- Поместите триммер на твердую ровную поверхность.
- Перед запуском двигателя убедиться, что редуктор с катушкой или с ножом не касается посторонних предметов.
- Пять-семь раз нажмите на резиновый колпачок ручной подкачки (рис. 1) топлива для заполнения карбюратора топливной смесью. При этом сквозь резиновый колпачок кнопки ручной подкачки топлива должна просматриваться подкачиваемая топливная смесь. Если топливная смесь не заполнила колпачок, нажать на кнопку ручной подкачки топлива еще несколько раз.
- Установите рычаг управления воздушной заслонкой карбюратора в полностью закрытое положение (рис. 2). Это ограничит подачу воздуха, и создаст более бензинообогащенную топливную смесь. Что облегчит запуск холодного двигателя.
- Переверните выключатель зажигания на рукоятке управления в положение «ВКЛ»
- На ручке управления нажмите курок управления дроссельной заслонкой и зафиксируйте его фиксатором курка.
- Придерживайте триммер одной рукой, свободной рукой плавно потяните шнур стартера, пока барабан стартера не войдет в зацепление с собачками храпового механизма. Только после этого сделайте плавный резкий, но не длинный рывок. При этом шнур вытягивается примерно на 2/3 длины (рис. 3).
- Плавно, не отбрасывая рукоятку, опустить руку вниз, позволив шнуру вновь вернуться в барабан.
- Основной причиной трудностей при первом запуске бензотриммера является наличие воздуха в топливной системе.



По этой причине первые 2-3 рывка прокачивают топливо и устраняют воздушную пробку в топливопроводе.

- Как правило, после первых трех рывков стартера, когда топливо поступит в камеру сгорания, двигатель должен завестись.
- Дайте двигателю прогреться 5-10 секунд.
- Рычаг воздушной заслонки переведите в положение «открыто», затем нажмите на курок газа для разблокировки.
- Если двигатель прогрет, включите триммер и выполните те же процедуры, что и при холодном запуске, только не нажимая на насос. Воздушная заслонка должна находиться в положении «открыто».
- После запуска дайте двигателю поработать несколько минут на холостом ходу.
- Надавите на курок дросселя, постепенно увеличивая нажим, двигатель начнет увеличивать обороты.

Внимание! Не прикладывайте излишней силы к рывку ручным стартером, особенно когда шнур вытянут на всю длину. Существует вероятность механического повреждения стартерной группы, которая не будет рассматриваться как гарантийный случай. Ключевым фактором в ручном запуске является не сила, вытягивающая трос на полную длину, а резкость рывка, которая вытягивает трос, не более чем 2/3 его длины.

ВАШ ТРИММЕР ОБОРУДОВАН СИСТЕМОЙ ПОЛУАВТОМАТИЧЕСКОЙ ПОДАЧИ ЛЕСКИ. ВО ВРЕМЯ РАБОТЫ ТРИММЕРА НА МАКСИМАЛЬНЫХ ОБОРОТАХ. СЛЕГКА УДАРЫТЕ ТРИММЕРНОЙ КАТУШКОЙ ПО ЗЕМЛЕ, ДЛИНА РЕЖУЩЕЙ ЛЕСКИ УВЕЛИЧИТСЯ ПРИМЕРНО НА 25 МИЛЛИМЕТРОВ.

Остановка двигателя

- Отпустить рычаг управления дроссельной заслонкой. Двигатель должен немного остыть, работая на холостых оборотах 1-2 минуты.
- Перевести выключатель зажигания по направлению стрелки, указанной на рукоятке управления, в положение «STOP».

ПРЕДУПРЕЖДЕНИЕ. После выработки топливной смеси из топливного бака необходимо дать двигателю остыть перед следующей заправкой топливной смесью.

После окончания работ в топливном баке может остаться неизрасходованная топливная смесь. Обязательно слейте ее в канистру. Не допускается оставлять топливную смесь в баке триммера более чем на 12 часов. Это может привести к нестабильной работе двигателя.

ИСПОЛЬЗУЙТЕ ТОЛЬКО ТРИММЕРНУЮ ЛЕСКУ РЕКОМЕНДОВАННУЮ ПРОИЗВОДИТЕЛЕМ.

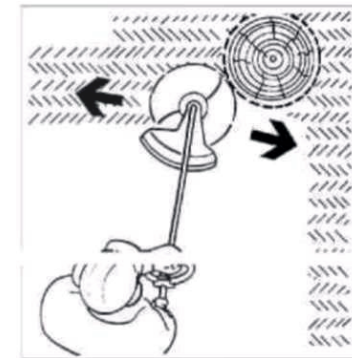
Работа с триммером

ПРЕДУПРЕЖДЕНИЕ. При работе с изделием, для предотвращения возможности получения травм, из-за вылетающих из-под рабочего органа предметов, следует всегда надевать защитные очки и перчатки.

- Перед скашиванием травы тщательно осмотреть рабочий участок и освободить его от посторонних предметов, включая осколки стекла, куски проволоки, арматура, камни и т.д., т.к. они могут повредить изделие или нанести травму пользователю и окружающим.
- Не перегружать двигатель изделия. Скашивать траву следует кончиками триммерной лески, т.к. скашивание всей длиной триммерной лески уменьшает эффективность работы изделия и может привести к перегрузке двигателя.
- Для предупреждения преждевременного износа триммерной лески, скашивание травы высотой более 20 см следует производить несколькими заходами, сверху вниз. Это предотвратит наматывание травы на катушку изделия. При наматывании травы на катушку остановить двигатель и освободить ее от травы.
- В процессе работы при скашивании травы высотой менее 20 см. держать изделие

таким образом, чтобы оно было наклонено вперед - в сторону рабочей зоны (зоны, в которой должно осуществляться скашивание), что обеспечит наибольшую эффективность скашивания.

- В процессе работы триммерная леска постепенно изнашивается и укорачивается, что уменьшает ширину обработки травы. Если не увеличивать длину триммерную леску (не выпускать ее из катушки), то она может укоротиться настолько, что ее концы окажутся внутри катушки. Если все же это произошло, необходимо остановить двигатель. После этого разобрать катушку, пропустить концы триммерной лески через выходные отверстия в корпусе катушки и вновь собрать катушку.
- Не допускать касания катушки и триммерной лески проволоки, камней, бордюров, твердых покрытий дорожек, заборов и т.д., т.к. это будет приводить к преждевременному износу (укорачиванию) триммерной лески, повреждению катушки или получению травм пользователем. Не допускать касания рабочим органом стволов деревьев, кустарников и других насаждений для предотвращения их повреждения.



Нож-ограничитель длины лески

- Защитный кожух снабжен ножом ограничителя длины триммерной лески.
- При работе с изделием рекомендуется устанавливать максимально допустимую длину триммерной лески (до длины, при которой происходит ее обрезание ножом ограничителя длины лески). При этом достигается максимальная производительность изделия по скашиванию травы.
- Увеличение скорости вращения катушки с триммерной леской (можно определить по изменению звука работы двигателя) свидетельствует о том, что триммерная леска укоротилась. При этом следует ее выпустить для обеспечения максимальной производительности изделия.
- **ВНИМАНИЕ: ПРИ РАБОТЕ ЗАПРЕЩАЕТСЯ А ОПИРАТЬСЯ НАЖИМНОЙ ГОЛОВКОЙ О ПОВЕРХНОСТЬ ЗЕМЛИ. ЗАПРЕЩАЕТСЯ СНИМАТЬ НОЖ ОГРАНИЧИТЕЛЯ ДЛИНЫ ТРИММЕРНОЙ ЛЕСКИ С ЗАЩИТНОГО КОЖУХА.**

Замена триммерной лески

- Убедитесь, что двигатель полностью остановился, т.к. вращающаяся катушка с триммерной леской может причинить травмы пользователю и окружающим
 - Снимите катушку с изделия
 - Снимите крышку катушки, для чего нужно освободить ее из фиксаторов, нажав пальцами на соответствующие места (ограничены направляющими) на корпусе катушки
 - Извлеките шпульку и пружину из катушки
 - Тщательно очистите катушку и шпульку, осмотрите их на предмет наличия повреждений и износа
 - Подготовьте отрезок триммерной лески длиной примерно 6 метров и сложите его пополам
 - Вставьте триммерную леску в месте перегиба в центральный паз, расположенный на средней направляющей шпульки
 - Удерживая левой рукой головку шпульки, намотайте триммерную леску ровными плотными слоями на шпульку в направлении по часовой стрелке (со стороны, противоположной головке)
- ПРИМЕЧАНИЕ:** Оставьте свободными концы триммерной лески длиной примерно по 15 см.
- Зафиксируйте один отрезок триммерной лески в пазе, расположенном во внешней направляющей шпульки

- Аналогичным образом зафиксируйте второй отрезок лески в противоположном пазе, расположенном во внешней направляющей шпульки
- Пропустите концы отрезков триммерной лески в отверстия, расположенные в катушке.
- Установите пружину и шпульку в катушку
- Поочередно потяните за концы отрезков триммерной лески, для освобождения их из удерживающих пазов внешней направляющей шпульки
- Установите крышку на место, совместив фиксаторы катушку с прорезями крышки катушки
- Поочередно нажмите на крышку катушки в местах расположения фиксаторов, закрепите ее.
- Установите катушку на изделие.

ТЕХНИЧЕСКОЕ ОБСЛУЖИВАНИЕ

Внимание! Все работы по проведению технического обслуживания инструмента выполнять только при выключенном двигателе!

- Периодичность обслуживания
- Внимательное отношение к профилактическому обслуживанию, регулярные проверки, осмотр и уход продлевают срок службы и повышают эффективность работы триммера. Руководствуйтесь следующим графиком технического обслуживания. Не забывайте учитывать, что при определенных тяжелых условиях работы очистка, регулировка и замена деталей должны осуществляться чаще, чем указано в таблице.

Периодичность обслуживания	Вид обслуживания
Каждые 10 часов работы	Провести обслуживание воздушного фильтра Производить смазку редуктора маслом.
Каждые 50 часов работы или 1 раз в сезон	Проверить состояние свечи зажигания
Один раз в год	Заменить топливный фильтр.
При необходимости	Очистить корпус двигателя

Перед каждым использованием

- Проверить надежность затяжки резьбовых соединений. При необходимости - подтянуть.
- Проверить состояние защитного кожуха, ножа, катушки и иных узлов на предмет повреждения и работоспособности.

Замена свечи зажигания

- Остановите двигатель и убедитесь в том, что он остыл. Отсоедините колпачок высоковольтного провода от свечи зажигания.
- Очистите зону вокруг свечи.
- Замените неисправную или грязную свечу зажигания, а также свечу зажигания с треснутым изолятором.
- Установите зазор между электродами около 0,5-0,7 мм, используя измерительный щуп.

- Надежно закрутите свечу зажигания в цилиндр, при этом используйте трубчатый свечной ключ.

Внимание! Запрещается прокалывать, скоблить или очищать песком электроды свечи зажигания. При необходимости очистить электроды щеткой и продуть сжатым воздухом.

Замена топливного фильтра

- Заменяйте топливный фильтр один раз в сезон, используя для его извлечения из горловины топливного бака проволоку, крюк.

Очистка воздушного фильтра

Грязный воздушный фильтр уменьшает поступление воздуха в карбюратор, изменяя соотношение воздушно-топливной смеси. Это приводит к образованию нагара и повреждению двигателя.

Производить очистку или замену поролонового элемента воздушного фильтра необходимо каждые 5-10 часов работы. Состояние воздушного фильтра является одним из основных условий надежной работы двигателя.

- Снимите крышку воздушного фильтра и извлеките поролоновый воздушный фильтр.
- Промойте воздушный фильтр в теплом мыльном растворе или в растворе воды с моющим средством, затем в чистой теплой воде.
- Тщательно его высушите.
- Пропитайте поролоновый воздушный фильтр небольшим количеством чистого масла (использовать масло, применяемое для приготовления топливной смеси).
- Тщательно отожмите воздушный фильтр, удалив излишки масла.
- Установите поролоновый воздушный фильтр и крышку воздушного фильтра на место.

Внимание! Запрещается эксплуатация триммера без установленного воздушного фильтра и крышки воздушного фильтра.

Обслуживание редуктора

Раз в три месяца проверяйте наличие смазки в редукторе. При необходимости надо сменить смазку или обратиться в авторизованный сервисный центр.

Следите за отсутствием травы, листьев и другого мусора между редуктором, защитным кожухом, триммерной головкой или диском. Несвоевременная очистка и смазка приведет к повреждению этих деталей.

Регулировка холостого хода

- Винт (1), регулирует скорость вращения двигателя на холостом ходу. Если вы повернете винт направо, обороты возрастут, если налево - уменьшатся. Если на холостом ходу режущий диск вращается, то обороты следует снизить.
- Если двигатель глохнет, обороты следует увеличить.
- Добейтесь положения, при котором двигатель работает устойчиво, а режущий диск не вращается.
- Регулировка холостого хода производится при полностью прогретом двигателе (1-2) минуты и полностью открытой воздушной заслонке карбюратора.

Система охлаждения

- При загрязнении охлаждающих отверстий продуктами покоса и масляным шламом используйте для очистки кисточку и/или баллон со сжатым воздухом. Грязные ребра цилиндра двигателя могут стать причиной его перегрева и поломки. Регулярно очищайте от загрязнений ребра цилиндров кисточкой и/или сжатым воздухом.

Глушитель

- В зависимости от использования триммера необходимо чистить глушитель двигателя. Загрязненный искрогаситель может отрицательно сказаться на мощности двигателя и качестве покоса.

Правила очистки и хранения триммера

В случае необходимости хранения триммера более 30 дней необходима его консервация. Если не будут соблюдены инструкции по консервации, оставшееся в карбюраторе топливо испарится, оставляя вязкий желеобразный осадок. Это впоследствии приведет к трудному запуску двигателя и связанного с этим ремонтам.

Консервация триммера

- Опустошите топливный бак. Запустите двигатель и дайте ему поработать, пока он не остановится, чтобы из карбюратора испарилось топливо. Дайте двигателю остыть. С помощью ключа для свечей снимите свечу зажигания.
- Добавьте 1 ложку чистого масла (около 20 мл) для 2-тактовых двигателей внутрь. Медленным движением потяните шнур стартера, чтобы внутренние компоненты покрылись маслом. Вставьте обратно свечу зажигания.
- Храните триммер в разобранном состоянии, в упаковке, в сухом месте, вдали от возможных источников воспламенения, таких как печь, газовый бойлер, и пр.

Подготовка триммера к работе после консервации

- Снимите свечу зажигания.
- Почистите и отрегулируйте зазоры свечи зажигания или вставьте новую свечу
- Соберите и подготовьте триммер к работе.
- Заправьте бак подходящей топливной смесью.

Двигатель неустойчиво работает на холостом ходу	Грязный воздушный фильтр	Очистить или заменить воздушный фильтр
	Старая или неправильно приготовленная топливная смесь	Слить топливную смесь из топливного бака. Залить чистую, свежую топливную смесь
Двигатель не набирает обороты	Старая или неправильно приготовленная топливная смесь	Слить топливную смесь из топливного бака. Залить чистую, свежую топливную смесь
Двигатель не развивает необходимую мощность	Рабочий орган изделия заблокирован посторонними предметами	Остановить двигатель и очистить рабочий орган
	Грязный воздушный фильтр	Очистить или заменить воздушный фильтр
	Старая или неправильно приготовленная топливная смесь	Слить топливную смесь из топливного бака. Залить чистую, свежую топливную смесь

ВОЗМОЖНЫЕ НЕИСПРАВНОСТИ

Неисправность	Причина	Способы устранения
Двигатель не запускается	Выключатель зажигания находится в положении STOP "Выключено"	Перевести выключатель зажигания по направлению, обратному указанному стрелкой на рукоятке управления
	Пустой топливный бак	Залить чистую, свежую топливную смесь в топливный бак
	Резиновый колпачок ручной подкачки топлива нажат	Полностью до упора нажать резиновый колпачок ручной подкачки топлива 5-7 раз
	Карбюратор переливает топливо (из-за неправильного порядка запуска)	Повторить процедуру запуска, установив рычаг управления воздушной заслонкой карбюратора в положение 1 * 1 ("Полностью открытое")
	Старая или неправильно приготовленная топливная смесь	Слить топливную смесь из топливного бака. Залить чистую, свежую топливную смесь
	Неисправна свеча зажигания	Очистить или заменить свечу зажигания

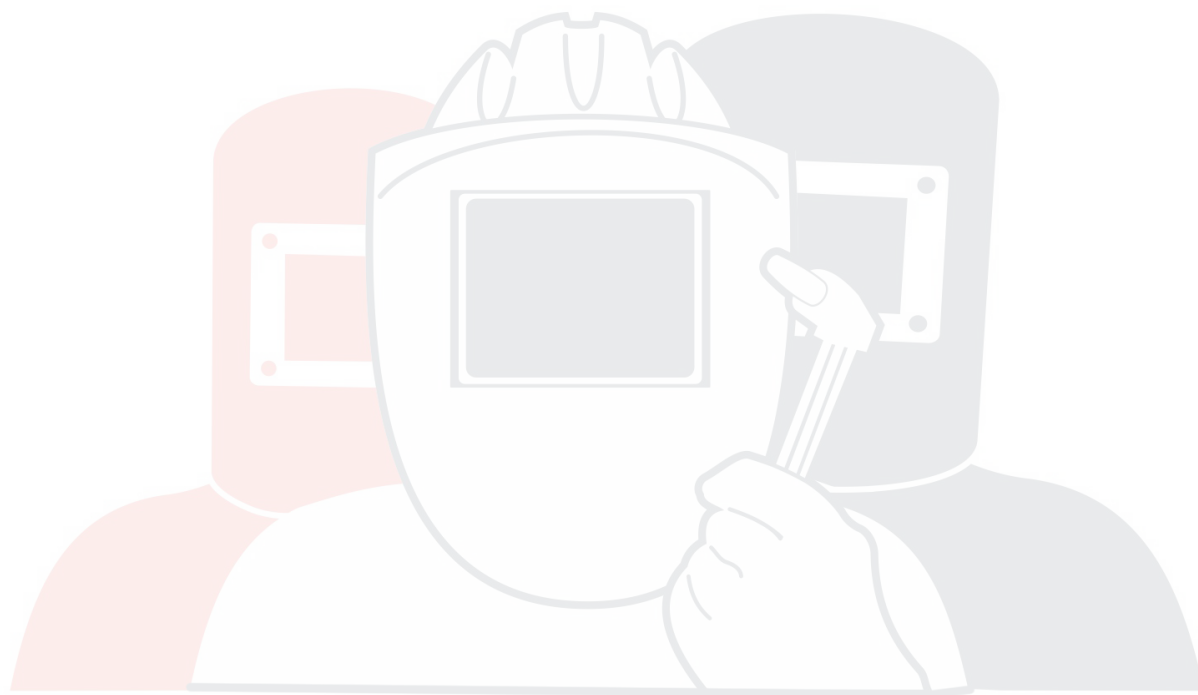
ГАРАНТИЙНЫЕ ОБЯЗАТЕЛЬСТВА

Гарантийные обязательства обеспечиваются гарантийным талоном, выданным продавцом.

1. Транспортные расходы не входят в объем гарантийного обслуживания.

Адреса гарантийных сервисных центров вы можете посмотреть на сайте: foxweld.ru

E-mail сервисного центра: help@foxweld.ru



SVARMA ru

Эксперты в сварке

