

fubag

Сварочная горелка TIG

TIG welding torch

Operator's Manual

Инструкция по эксплуатации

FB TIG 17

FB TIG 26

TIG KIT



www.fubag.ru

Тиберис

 www.tiberis.ru

 sales@tiberis.ru

 8-800-100-6756

**ВНИМАНИЕ! ПЕРЕД ИСПОЛЬЗОВАНИЕМ СВАРОЧНОЙ ГОРЕЛКИ ВНИМАТЕЛЬНО ОЗНАКОЬТЕСЬ С ДАННОЙ ИНСТРУКЦИЕЙ.**

К использованию и обслуживанию оборудования допускается только квалифицированный и специально обученный персонал, ознакомленный с данной инструкцией.

В этой инструкции содержится описание, правила безопасности и вся необходимая информация для правильной эксплуатации сварочной горелки FUBAG. Сохраняйте данную инструкцию и обращайтесь к ней при возникновении вопросов по безопасной эксплуатации, обслуживанию, хранению и транспортировке горелки FUBAG.

1. Правила безопасности

- Всегда соблюдайте правила безопасности. Носите защитную одежду и специальные средства защиты, чтобы избежать повреждения глаз и кожных покровов.
- Всегда надевайте сварочную маску во время работы.
- Избегайте контактов с открытыми токоведущими кабелями, не к свариваемой поверхности.
- Не работайте под водой или в месте с повышенной влажностью.
- Дым и газ, которые попадают в воздух при сварке, опасны для здоровья. Перед началом работ убедитесь, что вытяжка и вентиляция исправно работают.
- Убедитесь, что излучение дуги не попадет на других людей, находящихся поблизости от места сварки.
- Помните, что при сварке температура обрабатываемой поверхности повышается, поэтому старайтесь не прикасаться к обрабатываемым деталям во избежание ожогов.
- Никогда не работайте там, где существует опасность получения электрошока.
- Никогда не производите сварку емкостей, в которых могут содержаться легковоспламеняющиеся или взрывоопасные материалы.
- При высотных работах во избежание несчастного случая соблюдайте правила техники безопасности работы на высоте.
- Следите за тем, чтобы на рабочей площадке не было посторонних людей.

Во избежание взрыва газовых баллонов:

- необходимо убедиться в том, что газ соответствует необходимому;
- необходимо использовать исправные шланги и соединительную арматуру;
- размещать горелку только так чтобы она не касалась баллонов;
- необходимо закрывать запорный вентиль баллона, когда газ не используется.

ВНИМАНИЕ:

- необходимо максимально сократить длину сварочных и заземляющих кабелей;
- сварочный кабель должен располагаться как можно ближе к земле;
- кабели заземления и горелки должны располагаться параллельно и не пересекаться.



ВНИМАНИЕ. Оборудование находится под напряжением, поэтому прежде, чем приступить к его обслуживанию, следует обесточить его во избежание электрошока. Перед проведением любых работ всегда необходимо отключать источник питания. К работам допускаются только специалисты.

2. Технические характеристики

Тип	FB TIG 17	FB TIG 26	Набор для TIG (IN 176/IN 196) вентильная	Набор для TIG (IN 206/IN 206 LVP/ IN 226) вентильная
Номинальный цикл режима работы, %	35%	35%	35%	35%
Применяемые вольфрамовые электроды	0,5 - 2,4 мм	0,5 - 3,2 мм	0,5 - 2,4 мм	0,5 - 2,4 мм
Длина шланг пакета	4 м	4 м	4 м	4 м
Длина газового шланга			6 м	6 м
Тип коннектора	35/50	35/50	10/25	35/50

Производитель имеет право вносить изменения как в содержание данной инструкции, так и в конструкцию горелки без предварительного уведомления пользователей.

3. Назначение и область применения

Готовая к эксплуатации горелка TIG предназначена для подключения к источнику тока сварки неплавящимся электродом в среде защитных газов. Горелка обеспечивает возможность выполнения сварочных работ с использованием сварочных аппаратов.

Разрешается эксплуатация горелки при следующих климатических условиях:

- а) Температура окружающей среды:
- при сварке: $-10...+40^{\circ}\text{C}$;
 - при хранении/транспортировке: $-25...+55^{\circ}\text{C}$.
- б) Относительная влажность воздуха:
- при 40°C : менее 50%;
 - при 20°C : менее 90%.

Горелка предназначена для ручной аргонодуговой сварки неплавящимся электродом в среде инертных газов. При подключении горелки к источнику тока соблюдайте правила подключения, указанные в документации сварочного аппарата. Номинальный рабочий цикл составляет 60%, это значит, что в течение 10-минутного цикла сварки температура горелки достигает допустимого предела. Чтобы предотвратить нарушение изоляции и преждевременный износ горелки, следует использовать ее только в номинальном рабочем цикле.

ВНИМАНИЕ! Работа в режиме, превышающем номинальный, недопустима, так как приводит к разрушению горелки. Диаметр отверстия в цанге и цангодержателе должны соответствовать диаметру неплавящегося электрода.

4. Техническое обслуживание

Для обеспечения безопасной и эффективной работы горелка нуждается в периодическом техническом обслуживании. Перед проведением технического обслуживания отключите горелку от сварочного аппарата. Все детали горелки должны остыть до безопасной температуры. Регулярно проверяйте соединения на отсутствие коррозии и надежность затяжки элементов. Убедитесь в отсутствии утечек и признаков старения в кабеле горелки. Разрушение изоляции может привести к несчастным случаям и повреждению оборудования.

5. Гарантийные обязательства

Гарантийный срок на оборудование указывается в прилагаемом сервисном талоне.

Гарантия относится к дефектам в материалах и узлах и не распространяется на компоненты, подверженные естественному износу и работы по техническому обслуживанию.

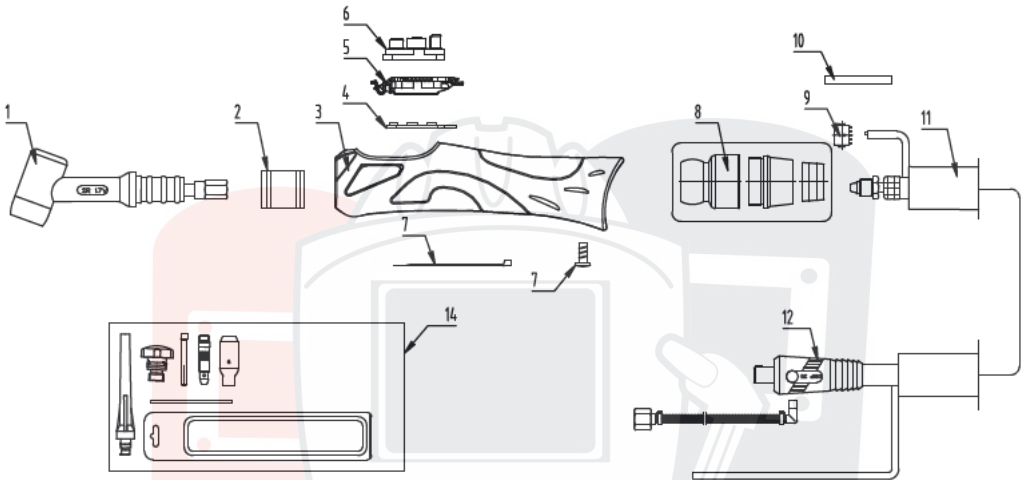
Гарантийному ремонту подлежат только очищенные от пыли и грязи горелки в заводской упаковке, полностью укомплектованные, имеющие инструкцию по эксплуатации, гарантийный талон с указанием даты продажи, при наличии штампа магазина, заводского номера и оригиналов товарного и кассового чеков, выданных продавцом.

В течение гарантийного срока Сервисный центр устраняет за свой счёт выявленные производственные дефекты. Производитель снимает свои гарантийные обязательства и юридическую ответственность при несоблюдении потребителем инструкций по эксплуатации, самостоятельной разборки, ремонта и технического обслуживания оборудования, а также не несет никакой ответственности за причиненные травмы и нанесенный ущерб.

SVARMA ru

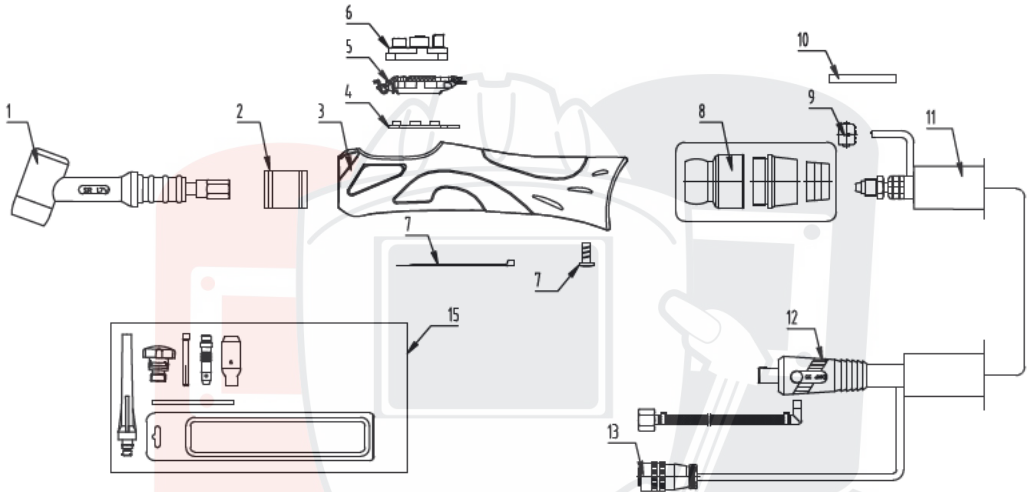
Эксперты в сварке

FB TIG 17



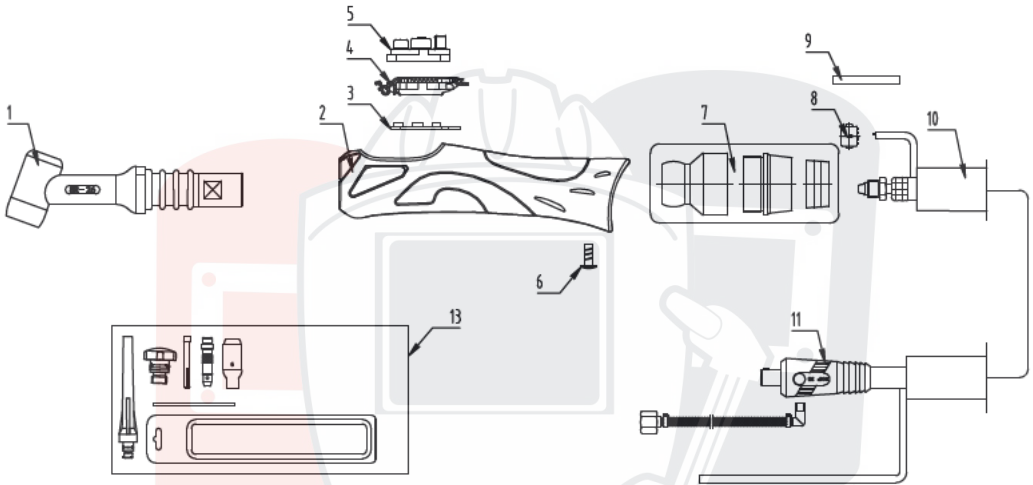
1	Torch head brass	Корпус шейки
2	Reduction 9/17 14,8	Редуктор 9/17 14,8
3	TIG handle	Корпус ручки
4	Assembly of TIG four switch horizontal	Панель переключателей
5	Cover for TIG handle	Покрывало для панели переключателей
6	Set for four switches	Защитный корпус переключателей
7	Screw D3*8 UNI9707	Вент D3*8 UNI9707
8	TIG Joint small	Шарнир с кольцом
9	Female trigger wire connector / Shoes	"Мама" триггер-коннектор с кабелем
10	Insulator Tube	Изолятор
11	Complete outer cover 6 holes control wires	Оплетка пакета шлангов
12	Plug TIG 50 M12x1 L 0,6m	Байонет "папа" M12x1 L 0,6m
14	Accessory kit	Набор аксессуаров
Spare parts / Расходные запчасти		
FB0066	Long cap FB TIG 17 26	Хвостовик горелки длинный FB TIG 17 26
FB0056	Medium cap FB TIG 17 26	Хвостовик горелки средней FB TIG 17 26
FB0067	Short cap FB TIG 17 26	Хвостовик горелки короткий FB TIG 17 26
FB0001 16	Collet 1,6 FB TIG 17 26 (10N23)	Цанга 1,6 FB TIG 17 26 (10N23)
FB0001 24	Collet 2,4 FB TIG 17 26 (10N24)	Цанга 2,4 FB TIG 17 26 (10N24)
FB0001 32	Collet 3,2 FB TIG 17 26 (10N25)	Цанга 3,2 FB TIG 17 26 (10N25)
FB0001 40	Collet 4,0 FB TIG 17 26 (54N20)	Цанга 4,0 FB TIG 17 26 (54N20)
FB0002	Insulator Tube FB TIG 17 26	Изолятор FB TIG 17 26
FB0706 0001 16	Collet body 1,6 FB TIG 17 26 (10N31)	Корпус цанги 1,6 FB TIG 17 26 (10N31)
FB0706 0001 24	Collet body 2,4 FB TIG 17 26 (10N32)	Корпус цанги 2,4 FB TIG 17 26 (10N32)
FB0706 0001 32	Collet body 3,2 FB TIG 17 26 (10N28)	Корпус цанги 3,2 FB TIG 17 26 (10N28)
FB0706 0001 40	Collet body 4,0 FB TIG 17 26	Корпус цанги 4,0 FB TIG 17 26
FB0004	Ceramic nozzle №6 9,5 FB TIG 17 26 (10N48)	Сопло керамическое №6 9,5 FB TIG 17 26 (10N48)
FB0005	Ceramic nozzle №7 1 1 FB TIG 17 26 (10N47)	Сопло керамическое №7 1 1 FB TIG 17 26 (10N47)
FB0006	Ceramic nozzle №8 12,5 FB TIG 17 26 (10N46)	Сопло керамическое №8 12,5 FB TIG 17 26 (10N46)
FB0007	Ceramic nozzle №10 16 FB TIG 17 26 (10N45)	Сопло керамическое №10 16 FB TIG 17 26 (10N45)
FB0003	Insulator for gaslens FB TIG 17 26	Изолятор для газовой линзы FB TIG 17 26
FB0006 16	Collet body gaslens 1,6 FB TIG 17 26	Корпус цанги с газовой линзой 1,6 FB TIG 17 26
FB0006 24	Collet body gaslens 2,4 FB TIG 17 26	Корпус цанги с газовой линзой 2,4 FB TIG 17 26
FB0006 32	Collet body gaslens 3,2 FB TIG 17 26	Корпус цанги с газовой линзой 3,2 FB TIG 17 26
FB0006 40	Collet body gaslens 4,0 FB TIG 17 26	Корпус цанги с газовой линзой 4,0 FB TIG 17 26
FB0033	Ceramic nozzle gaslens №6 9,5 FB TIG 17 26 (54N16)	Сопло керамическое для газовой линзы №6 9,5 FB TIG 17 26 (54N16)
FB0034	Ceramic nozzle gaslens №7 1 1 FB TIG 17 26 (54N15)	Сопло керамическое для газовой линзы №7 1 1 FB TIG 17 26 (54N15)
FB0035	Ceramic nozzle gaslens №8 12,5 FB TIG 17 26 (54N14)	Сопло керамическое для газовой линзы №8 12,5 FB TIG 17 26 (54N14)

FB TIG 17 5P



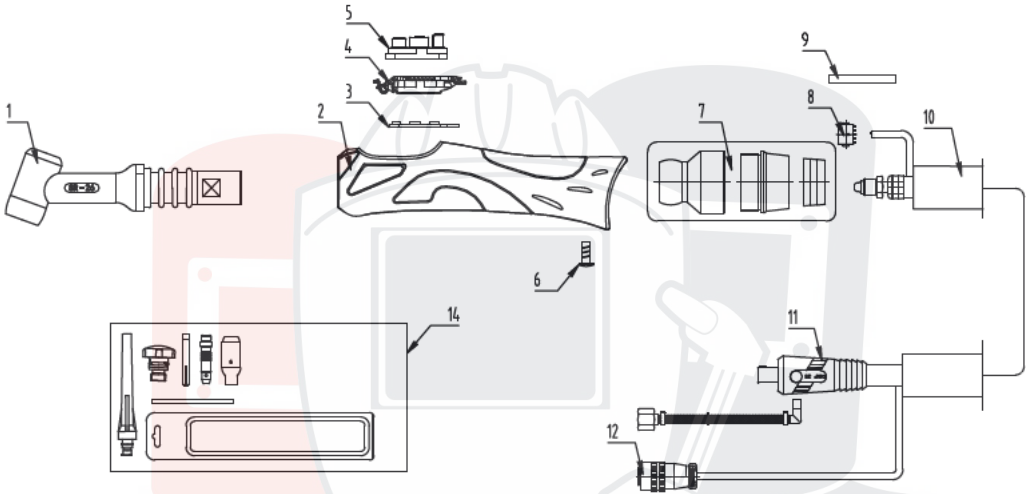
1	Torch head brass	Корпус шейки
2	Reduction 9/17 14,8	Редуктор 9/17 14,8
3	TIG handle	Корпус ручки
4	Assembly of TIG four switch horizontal	Панель переключателей
5	Cover for TIG handle	Покрывало для панели переключателей
6	Set for four switches	Защитный корпус переключателей
7	Screw D3*8 UN19/707	Винт D3*8 UN19/707
8	TIG joint small	Шарнир с кольцом
9	Female trigger wire connector / 5holes	"Мама" триггер конектор с кабелем
10	Insulator Tube	Изолятор
11	Complete outer cover 6 holes control wires	Оплетка пакета шлангов
12	Plug TIG 50 M12x1 L 0,6m	Байонет "папа" M12x1 L 0,6m
13	Connector 5 holes XS12 J5P	Разъем управления 5 ти полюсной
15	Accessory kit	Набор аккоосурав
Spare parts / Расходные запчасти		
FB0066	Long cap FB TIG 17 26	Хвостик горелки длинный FB TIG 17 26
FB0056	Medium cap FB TIG 17 26	Хвостик горелки средний FB TIG 17 26
FB0067	Short cap FB TIG 17 26	Хвостик горелки короткий FB TIG 17 26
FB0011 16	Collet 1,6 FB TIG 17 26 (10N23)	Цанга 1,6 FB TIG 17 26 (10N23)
FB0011 24	Collet 2,4 FB TIG 17 26 (10N24)	Цанга 2,4 FB TIG 17 26 (10N24)
FB0011 32	Collet 3,2 FB TIG 17 26 (10N25)	Цанга 3,2 FB TIG 17 26 (10N25)
FB0011 40	Collet 4,0 FB TIG 17 26 (54N20)	Цанга 4,0 FB TIG 17 26 (54N20)
FB0002	Insulator Tube FB TIG 17 26	Изолятор FB TIG 17 26
FB0706 0001 16	Collet body 1,6 FB TIG 17 26 (10N31)	Корпус цанги 1,6 FB TIG 17 26 (10N31)
FB0706 0001 24	Collet body 2,4 FB TIG 17 26 (10N32)	Корпус цанги 2,4 FB TIG 17 26 (10N32)
FB0706 0001 32	Collet body 3,2 FB TIG 17 26 (10N28)	Корпус цанги 3,2 FB TIG 17 26 (10N28)
FB0706 0001 40	Collet body 4,0 FB TIG 17 26	Корпус цанги 4,0 FB TIG 17 26
FB0004	Ceramic nozzle №6 9,5 FB TIG 17 26 (10N48)	Согло керамическое №6 9,5 FB TIG 17 26 (10N48)
FB0005	Ceramic nozzle №7 1 1 FB TIG 17 26 (10N47)	Согло керамическое №7 1 1 FB TIG 17 26 (10N47)
FB0006	Ceramic nozzle №8 12,5 FB TIG 17 26 (10N46)	Согло керамическое №8 12,5 FB TIG 17 26 (10N46)
FB0007	Ceramic nozzle №10 16 FB TIG 17 26 (10N45)	Согло керамическое №10 16 FB TIG 17 26 (10N45)
FB0003	Insulator for gaslens FB TIG 17 26	Изолятор для газовой линзы FB TIG 17 26
FB0006 16	Collet body gaslens 1,6 FB TIG 17 26	Корпус цанги с газовой линзой 1,6 FB TIG 17 26
FB0006 24	Collet body gaslens 2,4 FB TIG 17 26	Корпус цанги с газовой линзой 2,4 FB TIG 17 26
FB0006 32	Collet body gaslens 3,2 FB TIG 17 26	Корпус цанги с газовой линзой 3,2 FB TIG 17 26
FB0006 40	Collet body gaslens 4,0 FB TIG 17 26	Корпус цанги с газовой линзой 4,0 FB TIG 17 26
FB0033	Ceramic nozzle gaslens №6 9,5 FB TIG 17 26 (54N16)	Согло керамическое для газовой линзы №6 9,5 FB TIG 17 26 (54N16)
FB0034	Ceramic nozzle gaslens №7 1 1 FB TIG 17 26 (54N15)	Согло керамическое для газовой линзы №7 1 1 FB TIG 17 26 (54N15)
FB0035	Ceramic nozzle gaslens №8 12,5 FB TIG 17 26 (54N14)	Согло керамическое для газовой линзы №8 12,5 FB TIG 17 26 (54N14)

FB TIG 26



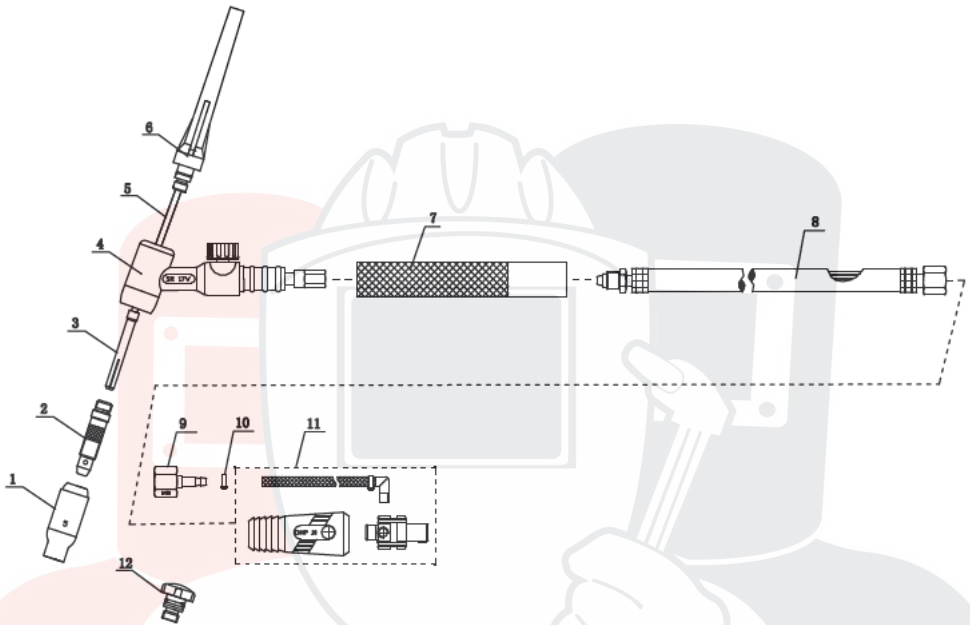
1	Torch head brass	Корпус шейки
2	TIG handle	Корпус ручки
3	Assembly of TIG four switch horizontal	Панель переключателей
4	Cover for TIG handle	Покрытие для панели переключателей
5	Set for four switches	Защитный корпус переключателей
6	Screw D3*8 UNH9707	Винт D3*8 UNH9707
7	TIG Joint small	Шарнир с кольцом
8	Female trigger wire connector / Shoels	"Мама" триггер конектор с кабелем
9	Insulator Tube	Изолятор
10	Complete outer cover 6 holes control wires	Оплетка пакета шлангов
11	Plug TIG 50 M12x1 L. 0.6m	Байонет "папа" M12x1 L. 0.6m
13	Accessory kit	Набор аксессуаров
Spare parts / Расходные запчасти		
FB0066	Long cap FB TIG 17 26	Хвостовик горелки длинный FB TIG 17 26
FB0056	Medium cap FB TIG 17 26	Хвостовик горелки средней FB TIG 17 26
FB0067	Short cap FB TIG 17 26	Хвостовик горелки короткий FB TIG 17 26
FB000116	Collet 1,6 FB TIG 17 26 (10N23)	Цанга 1,6 FB TIG 17 26 (10N23)
FB000124	Collet 2,4 FB TIG 17 26 (10N24)	Цанга 2,4 FB TIG 17 26 (10N24)
FB000132	Collet 3,2 FB TIG 17 26 (10N25)	Цанга 3,2 FB TIG 17 26 (10N25)
FB000140	Collet 4.0 FB TIG 17 26 (54N20)	Цанга 4.0 FB TIG 17 26 (54N20)
FB0002	Insulator Tube FB TIG 17 26	Изолятор FB TIG 17 26
FB0706 0001 16	Collet body 1,6 FB TIG 17 26 (10N31)	Корпус цанги 1,6 FB TIG 17 26 (10N31)
FB0706 0001 24	Collet body 2,4 FB TIG 17 26 (10N32)	Корпус цанги 2,4 FB TIG 17 26 (10N32)
FB0706 0001 32	Collet body 3,2 FB TIG 17 26 (10N28)	Корпус цанги 3,2 FB TIG 17 26 (10N28)
FB0706 0001 40	Collet body 4,0 FB TIG 17 26	Корпус цанги 4,0 FB TIG 17 26
FB0004	Ceramic nozzle №6 9,5 FB TIG 17 26 (10N48)	Сопло керамическое №6 9,5 FB TIG 17 26 (10N48)
FB0005	Ceramic nozzle №7 1 1 FB TIG 17 26 (10N47)	Сопло керамическое №7 1 1 FB TIG 17 26 (10N47)
FB0006	Ceramic nozzle №8 12,5 FB TIG 17 26 (10N46)	Сопло керамическое №8 12,5 FB TIG 17 26 (10N46)
FB0007	Ceramic nozzle №10 16 FB TIG 17 26 (10N45)	Сопло керамическое №10 16 FB TIG 17 26 (10N45)
FB0003	Insulator for gaslens FB TIG 17 26	Изолятор для газовой линзы FB TIG 17 26
FB0006 16	Collet body gaslens 1,6 FB TIG 17 26	Корпус цанги с газовой линзой 1,6 FB TIG 17 26
FB0006 24	Collet body gaslens 2,4 FB TIG 17 26	Корпус цанги с газовой линзой 2,4 FB TIG 17 26
FB0006 32	Collet body gaslens 3,2 FB TIG 17 26	Корпус цанги с газовой линзой 3,2 FB TIG 17 26
FB0006 40	Collet body gaslens 4,0 FB TIG 17 26	Корпус цанги с газовой линзой 4,0 FB TIG 17 26
FB0033	Ceramic nozzle gaslens №6 9,5 FB TIG 17 26 (54N16)	Сопло керамическое для газовой линзы №6 9,5 FB TIG 17 26 (54N16)
FB0034	Ceramic nozzle gaslens №7 1 1 FB TIG 17 26 (54N15)	Сопло керамическое для газовой линзы №7 1 1 FB TIG 17 26 (54N15)
FB0035	Ceramic nozzle gaslens №8 12,5 FB TIG 17 26 (54N14)	Сопло керамическое для газовой линзы №8 12,5 FB TIG 17 26 (54N14)

FB TIG 26 5P



1	Torch head brass	Корпус шейки
2	TIG handle	Корпус ручки
3	Assembly of TIG four switch horizontal	Панель переключателей
4	Cover for TIG handle	Покрытие для панели переключателей
5	Set for four switches	Защитный корпус переключателей
6	Screw D3*8 UNI9707	Винт D3*8 UNI9707
7	TIG Joint small	Шарнир с кольцом
8	Female trigger wire connector/ 5holes	"Мама" триггер конектор с кабелем
9	Insulator Tube	Изолятор
10	Complete outer cover 6 holes control wires	Облетка пакета шлангов
11	Plug TIG 50 M12x1 L 0,6m	Байонет "папа" M12x1 L 0,6m
12	Connector 5 holes XS12 J5P	Разъем управления 5 ти полюсной
14	Accessory kit	Набор аксессуаров
Spare parts / Расходные запчасти		
FB0066	Long cap FB TIG 17 26	Хвостовик горелки длинный FB TIG 17 26
FB0056	Medium cap FB TIG 17 26	Хвостовик горелки средний FB TIG 17 26
FB0067	Short cap FB TIG 17 26	Хвостовик горелки короткий FB TIG 17 26
FB0001 16	Collet 1,6 FB TIG 17 26 (10N23)	Цанга 1,6 FB TIG 17 26 (10N23)
FB0001 24	Collet 2,4 FB TIG 17 26 (10N24)	Цанга 2,4 FB TIG 17 26 (10N24)
FB0001 32	Collet 3,2 FB TIG 17 26 (10N25)	Цанга 3,2 FB TIG 17 26 (10N25)
FB0001 40	Collet 4,0 FB TIG 17 26 (54N20)	Цанга 4,0 FB TIG 17 26 (54N20)
FB0002	Insulator Tube FB TIG 17 26	Изолятор FB TIG 17 26
FB0706 0001 16	Collet body 1,6 FB TIG 17 26 (10N31)	Корпус цанги 1,6 FB TIG 17 26 (10N31)
FB0706 0001 24	Collet body 2,4 FB TIG 17 26 (10N32)	Корпус цанги 2,4 FB TIG 17 26 (10N32)
FB0706 0001 32	Collet body 3,2 FB TIG 17 26 (10N28)	Корпус цанги 3,2 FB TIG 17 26 (10N28)
FB0706 0001 40	Collet body 4,0 FB TIG 17 26	Корпус цанги 4,0 FB TIG 17 26
FB0004	Ceramic nozzle №6 9,5 FB TIG 17 26 (10N48)	Сопло керамическое №6 9,5 FB TIG 17 26 (10N48)
FB0005	Ceramic nozzle №7 1 1 FB TIG 17 26 (10N47)	Сопло керамическое №7 1 1 FB TIG 17 26 (10N47)
FB0006	Ceramic nozzle №8 12,5 FB TIG 17 26 (10N46)	Сопло керамическое №8 12,5 FB TIG 17 26 (10N46)
FB0007	Ceramic nozzle №10 16 FB TIG 17 26 (10N45)	Сопло керамическое №10 16 FB TIG 17 26 (10N45)
FB0003	Insulator for gaslens FB TIG 17 26	Изолятор для газовой линзы FB TIG 17 26
FB0006 16	Collet body gaslens 1,6 FB TIG 17 26	Корпус цанги с газовой линзой 1,6 FB TIG 17 26
FB0006 24	Collet body gaslens 2,4 FB TIG 17 26	Корпус цанги с газовой линзой 2,4 FB TIG 17 26
FB0006 32	Collet body gaslens 3,2 FB TIG 17 26	Корпус цанги с газовой линзой 3,2 FB TIG 17 26
FB0006 40	Collet body gaslens 4,0 FB TIG 17 26	Корпус цанги с газовой линзой 4,0 FB TIG 17 26
FB0033	Ceramic nozzle gaslens №6 9,5 FB TIG 17 26 (54N16)	Сопло керамическое для газовой линзы №6 9,5 FB TIG 17 26 (54N16)
FB0034	Ceramic nozzle gaslens №7 1 1 FB TIG 17 26 (54N15)	Сопло керамическое для газовой линзы №7 1 1 FB TIG 17 26 (54N15)
FB0035	Ceramic nozzle gaslens №8 12,5 FB TIG 17 26 (54N14)	Сопло керамическое для газовой линзы №8 12,5 FB TIG 17 26 (54N14)

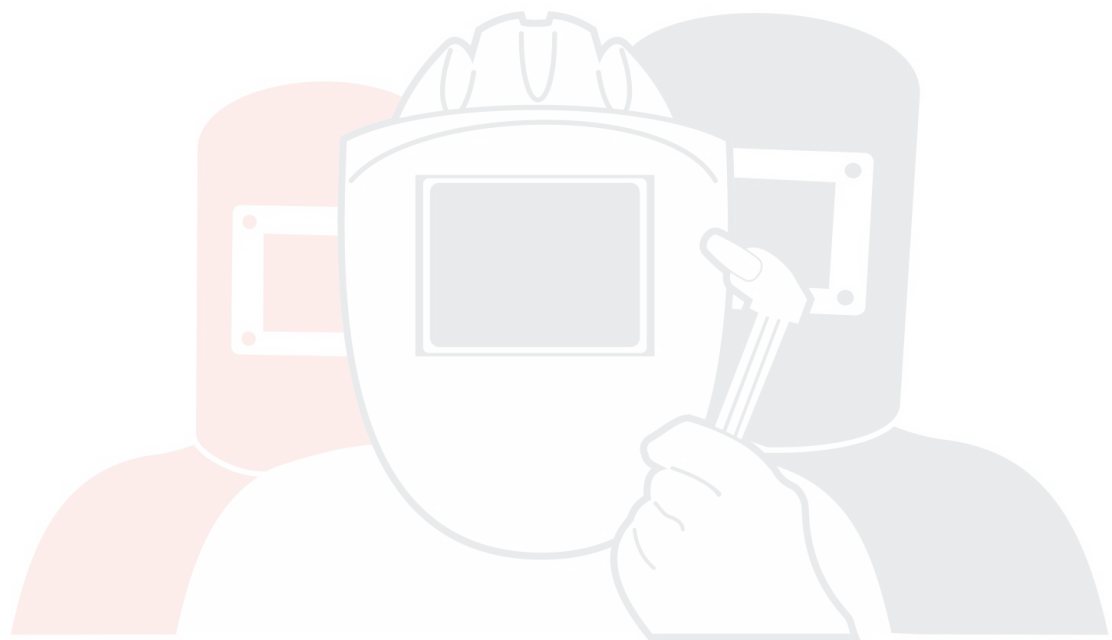
TIG KIT



1	Alumina Cup GR5 TIG 17	Сопло GR5
2	Collet Body 2.4 TIG 17	Держатель цанги 2.4
3	Collet Body 2.4 50mm TIG 17	Цанга 2,4 50мм
4	Torch head with Valve TIG 17	Корпус шейки с вентилем
5	Pure tungsten 2,4x175	Вольфрамовый электрод 2,4x175
6	Long back cup TIG 17	Хвостовик горелки
7	Handle TIG 17	Корпус ручки
8	Cable gas 4m m12x1 TIG 17	Газовый шланг 4m m12x1
9	Connector with hexagen nut 3/8G	Конектор с разъемом 3/8G
10	Clamp D9mm	Хомут D9mm
11	Plug TIG 25 M12x1 2m	Разъем 25 M12x1 2m
12	Valve	Вентиль
Spare parts / Расходные запчасти		
FB0066	Long cap FB TIG 17 26	Хвостовик горелки длинный FB TIG 17 26
FB0056	Medium cap FB TIG 17 26	Хвостовик горелки средний FB TIG 17 26
FB0067	Short cap FB TIG 17 26	Хвостовик горелки короткий FB TIG 17 26
FB0001 16	Collet 1,6 FB TIG 17 26 (10N23)	Цанга 1,6 FB TIG 17 26 (10N23)
FB0001 24	Collet 2,4 FB TIG 17 26 (10N24)	Цанга 2,4 FB TIG 17 26 (10N24)
FB0001 32	Collet 3,2 FB TIG 17 26 (10N25)	Цанга 3,2 FB TIG 17 26 (10N25)
FB0001 40	Collet 4,0 FB TIG 17 26 (54N20)	Цанга 4,0 FB TIG 17 26 (54N20)
FB0002	Insulator Tube FB TIG 17 26	Изолятор FB TIG 17 26
FB0706 0001 16	Collet body 1,6 FB TIG 17 26 (10N31)	Корпус цанги 1,6 FB TIG 17 26 (10N31)
FB0706 0001 24	Collet body 2,4 FB TIG 17 26 (10N32)	Корпус цанги 2,4 FB TIG 17 26 (10N32)
FB0706 0001 32	Collet body 3,2 FB TIG 17 26 (10N28)	Корпус цанги 3,2 FB TIG 17 26 (10N28)
FB0706 0001 40	Collet body 4,0 FB TIG 17 26	Корпус цанги 4,0 FB TIG 17 26
FB0004	Ceramic nozzle №6 9,5 FB TIG 17 26 (10N48)	Сопло керамическое №6 9,5 FB TIG 17 26 (10N48)
FB0005	Ceramic nozzle №7 11 FB TIG 17 26 (10N47)	Сопло керамическое №7 11 FB TIG 17 26 (10N47)
FB0006	Ceramic nozzle №8 12,5 FB TIG 17 26 (10N46)	Сопло керамическое №8 12,5 FB TIG 17 26 (10N46)
FB0007	Ceramic nozzle №10 16 FB TIG 17 26 (10N45)	Сопло керамическое №10 16 FB TIG 17 26 (10N45)
FB0003	Insulator for gaslens FB TIG 17 26	Изолятор для газовой линзы FB TIG 17 26
FB0006 16	Collet body gaslens 1,6 FB TIG 17 26	Корпус цанги с газовой линзой 1,6 FB TIG 17 26
FB0006 24	Collet body gaslens 2,4 FB TIG 17 26	Корпус цанги с газовой линзой 2,4 FB TIG 17 26
FB0006 32	Collet body gaslens 3,2 FB TIG 17 26	Корпус цанги с газовой линзой 3,2 FB TIG 17 26
FB0006 40	Collet body gaslens 4,0 FB TIG 17 26	Корпус цанги с газовой линзой 4,0 FB TIG 17 26
FB0033	Ceramic nozzle gaslens №6 9,5 FB TIG 17 26 (54N16)	Сопло керамическое для газовой линзы №6 9,5 FB TIG 17 26 (54N16)
FB0034	Ceramic nozzle gaslens №7 11 FB TIG 17 26 (54N15)	Сопло керамическое для газовой линзы №7 11 FB TIG 17 26 (54N15)
FB0035	Ceramic nozzle gaslens №8 12,5 FB TIG 17 26 (54N14)	Сопло керамическое для газовой линзы №8 12,5 FB TIG 17 26 (54N14)

Горячая линия FUBAG
тел.: (495) 641-31-31

info@fubag.ru
www.fubag.ru



SVARMA ru


Эксперты в сварке

EAC

Тиберис

 www.tiberis.ru

 sales@tiberis.ru

 8-800-100-6756