



**РУКОВОДСТВО ПОЛЬЗОВАТЕЛЯ
ПО ЭКСПЛУАТАЦИИ**

Инверторный сварочный полуавтомат

SPEEDWAY 200

SVARMA ru

Эксперты в сварке

СОДЕРЖАНИЕ

1. Содержание	1
2. Меры предосторожности	2
3. Описание аппарата	3
4. Таблица технических параметров	4
5. Инструкция по установке	5
6. Функциональная панель	7
7. Рекомендуемые сварочные установки	9
8. Заметки и меры безопасности	10
9. Часто задаваемые вопросы	11
10. Ежедневное обслуживание	12
11. Диагностика неисправностей на раннем этапе	14
12. Выявление неисправности на ранних этапах проверки	12
13. Регулярная диагностика	16
14. Устранение возможных неисправностей.....	17

Эксперты в сварке

МЕРЫ ПРЕДОСТОРОЖНОСТИ



В процессе сварки и резки, соблюдайте необходимую технику безопасности во избежание травмирования.

Удар током – возможен летальный исход!!

- Установите разъем заземления.
- Запрещается прикасаться к оголенным электрическим частям аппарата без спец одежды.
- Убедитесь, что вы находитесь в безопасной позиции.

Газ и дым – могут быть опасны для здоровья!

- Держитесь на безопасном расстоянии от источника газа и дыма
- Во время сварочных работ, должны работать вытяжки и вентиляторы во избежание вдыхания токсичных газов.

Сварочные брызги - опасны для глаз и поверхности кожи

- Во время работы надевайте сварочную маску со светофильтром и спецодежду
- Если в помещении находятся люди, приготовьте для них маски и спецодежду.

Опасность пожара

- Сварочные искры могут стать причиной пожара. Убедитесь, что в помещении нет легковоспламеняющихся предметов

Шум – излишний шум может быть опасен для здоровья

- Используйте средства защищающие уши.
- Предупредите других людей находящихся в помещении о вреде сварочного шума.

Неисправность – при возникших неисправностях аппарата свяжитесь с поставщиками.

- Если неисправность возникла во время установки и эксплуатации аппарата, сверьтесь с инструкцией
- Если вы не до конца поняли инструкцию и не устранили неисправность, свяжитесь с поставщиком для оказания профессиональной помощи.



ПРЕДУПРЕЖДЕНИЕ !

Не допускайте падения аппарата, утечки электролита, использования влажных сетевых кабелей

ОПИСАНИЕ АППАРАТА

Данный аппарат изготовлен на базе самых продвинутых инверторных технологий в мире.

Принцип инвертирования в преобразовании сетевого напряжения частоты в 50/60Гц в высоко частотное напряжение в 15кГц при прохождении этого напряжения через фильтр – мощное устройство IGBT, а затем падении напряжения и коммутации с источником прямого тока через модулятор ширины импульса (PWM). Благодаря применению инверторной технологии потребляемая аппаратом мощность, а также его габариты становятся меньше, в то время как его эффективность возрастает более чем на 30%.

Аппарат обеспечен контуром реактора, что позволяет более точно контролировать переключение короткого замыкания и смешанного замыкания, а значит добиваться лучшего сварочного процесса. В отличие от полупроводниковых сварочных аппаратов, наши сварочные аппараты имеют ряд преимуществ: стабильная скорость подачи проволоки, портативность, энергосбережение, бесшумность. Кроме всего этого данный аппарат производит меньше сварочных брызг, имеет более легкий поджиг, более глубокую сварочную ванну, высокий коэффициент полезной нагрузки. Аппарат снабжен регулятором тока сварочной дуги On/Off. Ток сварочной дуги в начале сварки и в конце сварки могут быть отрегулированы отдельно, что является преимуществом автоматической сварки.

Благодарим вас за использование наших аппаратов. Если у вас есть какие-то предложения по улучшению качества работы наших аппаратов, вы можете обращаться к нам.



Предупреждение!

Аппарат предназначен в основном для промышленного использования. Он может излучать радиоволны в закрытом пространстве, так что пользователь должен принять все меры предосторожности

ТАБЛИЦА ТЕХНИЧЕСКИХ ПАРАМЕТРОВ

<div style="display: flex; justify-content: space-between;"> Параметр Модель </div>	SPEEDWAY 200
Источник питания (V)	1 фазный AC220V±15%
Частота (Гц)	50/60
Сила тока на входе (A)	MIG:37.5 MMA:32.9
Напряжение без нагрузки (V)	MIG&MMA: 60
Сила тока на выходе (A)	MIG: 40-200 MMA: 30-160
Напряжение на выходе (V)	24
Коэффициент полезной нагрузки(%)	60
Фактор мощности	0.73
Эффективность (%)	80
Скорость подачи проволоки (м/мин)	3-13
Время продувки газа (сек)	1.0±0.5
Диаметр электрода (мм)	0.8/1.0
Степень изоляции	F
Степень защиты корпуса	IP21
Толщина изделия (мм)	Более 0.8
Ширина выходного кабеля (мм ²)	Более 30
Вес (Kg)	21
Габариты (мм)	467×243×447

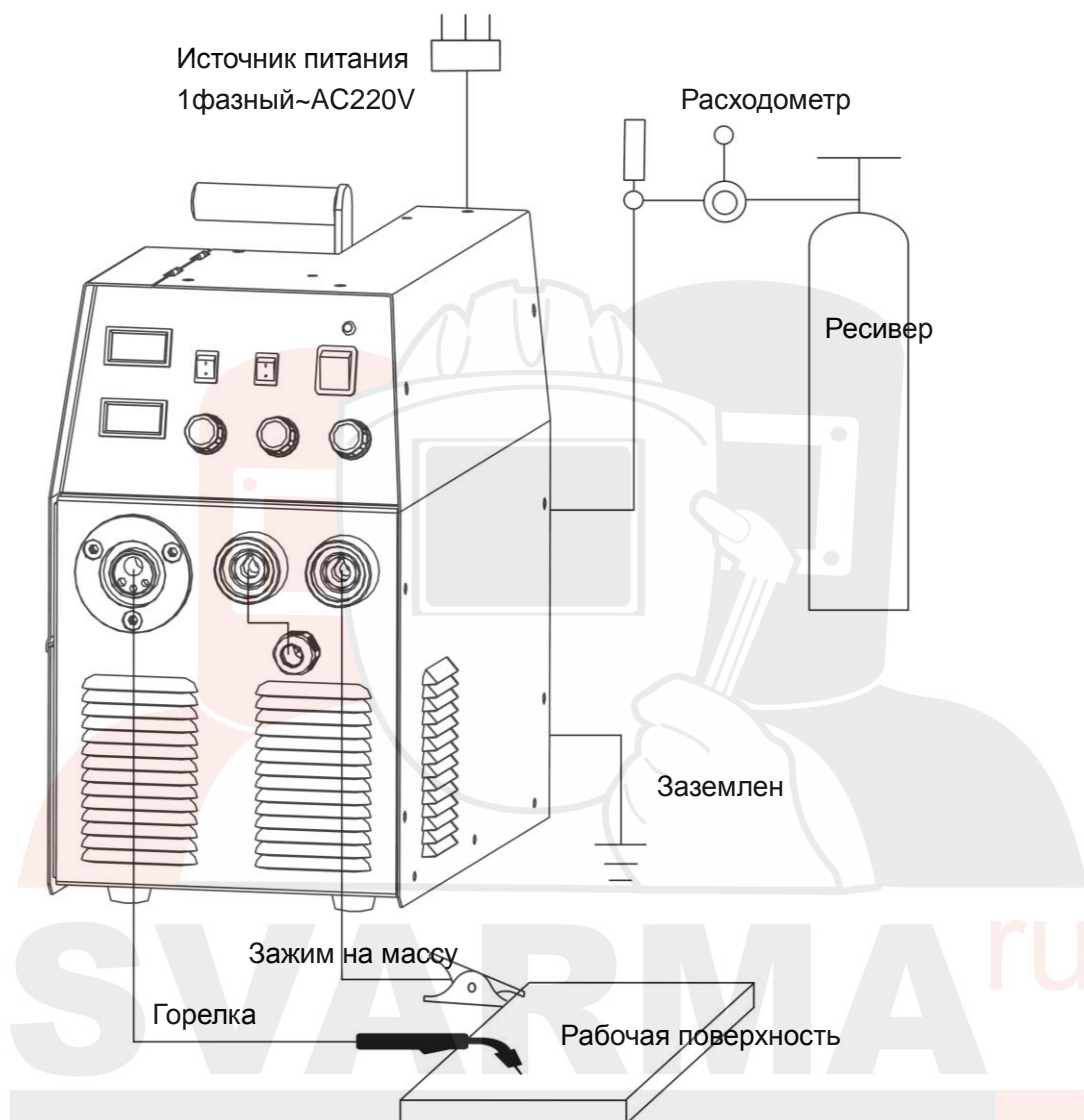
ИНСТРУКЦИЯ ПО УСТАНОВКЕ

Аппарат снабжен устройством защиты от колебаний сети. Аппарат продолжает работать нормально при колебаниях сети $\pm 15\%$ от номинального напряжения.

В случае использования длинного кабеля, во избежание падения напряжения, используйте кабель с большим поперечным сечением. Если кабель слишком длинный, это может повлиять на качество сварки, поэтому используйте рекомендуемую длину кабеля.

1. Убедитесь, что вентилятор не накрыт, чтобы не нарушить систему охлаждения.
2. Используйте кабель заземления с поперечным сечением не менее 6 кв. мм с тем чтобы соединить заземленный интерфейс в задней части аппарата с массой.
3. Соедините газовый баллон с впускным отверстием на аппарате при помощи воздушного шланга.
4. Вставьте быстросъем с кабелем массы в разъем на панели аппарата.
5. Установите проволочную бобину на опорную ось для катушки
6. Выберите ролик под размер проволоки
7. Запустите проволоку в канал подающего механизма
8. Проволока должна быть прямой, чтобы не застревать во время работы
9. Установите горелку в евразъем и вручную протяните в нее проволоку
10. Смена полярности. Аппарат снабжен системой смены полярности. Между механизмом подачи проволоки и проволочной бобиной есть плюсовой и минусовой выходные разъемы. При использовании одинарного электрода с защитой газом, разъем горелки должен быть подсоединен к плюсовому разъему, кабель заземления – к минусовому.

Установочный чертеж SPEEDWAY 200:



ФУНКЦИОНАЛЬНАЯ ПАНЕЛЬ

1. Переключатели

- 1) Переключатель скорости подачи проволоки в соответствии с диаметром выбранной проволоки
- 2) Переключатель ARC/MIG: переключает режимы ARC и MIG.

2. Регуляторы

1. Регулятор сварочного напряжения: данный регулятор регулирует напряжение на выходе.
2. Регулятор сварочного тока: данный регулятор регулирует ток на выходе.
3. Регулирование характера сварочной дуги: аппарат может регулировать уровень мягкости и жесткости сварочной дуги. На малых токах дуга должна быть жестче, чтобы предотвратить прерывание дуги. На больших токах, дуга должна быть мягче, чтобы уменьшить количество сварочных брызг.

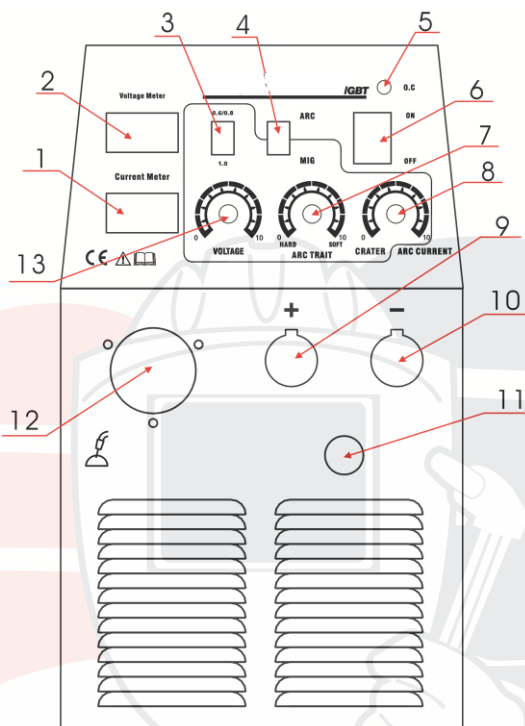


SVARMA ru

Эксперты в сварке

ФУНКЦИОНАЛЬНАЯ ПАНЕЛЬ

SPEEDWAY 200 Передняя панель:



1	Амперметр
2	Вольтметр
3	Регулятор скорости подачи проволоки
4	Переключатель ARC/MIG
5	Индикатор неисправности сети
6	Выключатель
7	Индуктивность
8	Регулятор силы сварочного тока
9	Плюсовой контакт
10	Минусовой контакт
11	Разъем переключения полярности
12	Разъем горелки
13	Регулятор сварочного напряжения

РЕКОМЕНУЕМЫЕ СВАРОЧНЫЕ УСТАНОВКИ

Данные значения относятся к общим стандартным спецификациям

		Толщина материала (mm)	Диаметр проволоки (mm)	Зазор (mm)	Ток (A)	Напряжение (V)	Скорость сварки (см/мин)	Вылет пров-ки (mm)	Расход газа (L/min)
Стыковой шов без скоса кромок	Низкая скорость сварки	0.8	0.8,0.9	0	60~70	16~16.5	50~60	10	10
		1.0	0.8,0.9	0	75~85	17~17.5	50~60	10	10~15
		1.2	0.8,0.9	0	80~90	16~16.5	50~60	10	10~15
		1.6	0.8,0.9	0	95~105	17~18	45~50	10	10~15
		2.0	1.0,1.2	0~0.5	110~120	18~19	45~50	10	10~15
		2.3	1.0,1.2	0.5~1.0	120~130	19~19.5	45~50	10	10~15
		3.2	1.0,1.2	1.0~1.2	140~150	20~21	45~50	10~15	10~15
		4.5	1.0,1.2	1.0~1.5	160~180	22~23	45~50	15	15
			1.2	1.2~1.6	220~260	24~26	45~50	15	15~20
			1.2	1.2~1.6	220~260	24~26	45~50	15	15~20
		1.2	1.2~1.6	300~340	32~34	45~50	15	15~20	
		1.2	1.2~1.6	300~340	32~34	45~50	15	15~20	
	Высокая скорость сварки	0.8	0.8,0.9	0	100	17	130	10	15
		1.0	0.8,0.9	0	110	17.5	130	10	15
1.2		0.8,0.9	0	120	18.5	130	10	15	
1.6		1.0,1.2	0	180	19.5	130	10	15	
2.0		1.0,1.2	0	200	21	100	15	15	
2.3		1.0,1.2	0	220	23	120	15	20	
3.2		1.2	0	260	26	120	15	20	

Эксперты в сварке

		Толщина материала (mm)	Диаметр проволоки (mm)	Ток (A)	Напряжение (V)	Скорость сварки (cm/min)	Вылет проволоки (mm)	Расход газа (л/мин)	
Стыковой шов		1.6	0.8,0.9	60~80	16~17	40~50	10	10	
		2.3	0.8,0.9	80~100	19~20	40~55	10	10~15	
		3.2	1.0,1.2	120~160	20~22	35~45	10~15	10~15	
		4.5	1.0,1.2	150~180	21~23	30~40	10~15	20~25	
		Толщина заготовки (mm)	Диаметр проволоки (mm)	Вертикальный и наклон горелки (°)	Ток (A)	Напряжение (V)	Скорость сварки (cm/min)	Вылет проволоки (mm)	Расход газа (л/мин)
Горизонтальный тавровый шов	Низкая скорость сварки	1.0	0.8,0.9	45 ⁰	70~80	17~18	50~60	10	10~15
		1.2	0.9,1.0	45 ⁰	85~90	18~19	50~60	10	10~15
		1.6	1.0,1.2	45 ⁰	100~110	19~20	50~60	10	10~15
		2	1.0,1.2	45 ⁰	115~125	19~20	50~60	10	10~15
		2.3	1.0,1.2	45 ⁰	130~140	20~21	50~60	10	10~15
		3.2	1.0,1.2	45 ⁰	150~170	21~22	45~50	15	15~20
		4.5	1.0,1.2	45 ⁰	140~200	22~24	45~50	15	15~20
		6	1.2	45 ⁰	230~260	24~27	45~50	20	15~20
		8.9	1.2,1.6	50 ⁰	270~380	29~35	45~50	25	20~25
	12	1.2,1.6	50 ⁰	400	32~36	35~40	25	20~25	
	Высокая скорость сварки	1.0	0.8,0.9	45 ⁰	140	19~20	160	10	15
		1.2	0.8,0.9	45 ⁰	130~150	19~20	120	10	15
		1.6	1.0,1.2	45 ⁰	180	22~23	120	10	15~20
		2	1.2	45 ⁰	210	24	120	15	20
		2.3	1.2	45 ⁰	230	25	110	20	25
		3.2	1.2	45 ⁰	270	27	110	20	25
		4.5	1.2	50 ⁰	290	30	80	20	25
	Горизонтальный тавровый шов	Низкая скорость сварки	0.8	0.8,0.9	10 ⁰	60~70	16~17	40~45	10
1.2			0.8,0.9	30 ⁰	80~90	18~19	45~50	10	10~15
1.6			0.8,0.9	30 ⁰	90~100	19~20	45~50	10	10~15
2.3			0.8,0.9	47 ⁰	100~130	20~21	45~50	10	10~15
			1.0,1.2	47 ⁰	120~150	20~21	45~50	10	10~15
3.2			1.0,1.2	47 ⁰	150~180	20~22	35~45	10~15	20~25
4.5			1.2	47 ⁰	200~250	24~26	45~50	10~15	20~25



1. Условия эксплуатации

- 1) Аппарат следует использовать в помещении с относительной влажностью воздуха не более 90%.
- 2) Температура окружающей среды от -10 до 40 градусов .
- 3) Избегайте попадания на аппарат прямых солнечных лучей и воды.
- 4) Не используйте аппарат в пыльном помещении и среде коррозионных газов.
- 5) Не проводите сварочные работы на сквозняке

2. Нормы безопасности

В наших аппаратах присутствует функция защиты от перегруза, перегрева и перенапряжения. В случае если напряжение, ток на выходе или температура превышает допустимые нормы, аппарат автоматически отключается.

1) **Рабочее пространство должно хорошо проветриваться !**

Наши аппараты – высокомогущные установки, которым требуется специальное охлаждения, так как естественное проветривание не является достаточным. Поэтому аппарат снабжен вентилятором. Перед началом работ убедитесь, что входное отверстие не заблокировано, а расстояния от аппарата до предметов в рабочем пространстве не менее 0.3 метра.

2) **Не перегружайте аппарат !**

Пользователь должен помнить о соблюдении максимального тока нагрузки (относительно коэффициенту полезной нагрузки). Максимальный ток не должен превышать норму, перегруз аппарата может привести к его поломке.

3) **Не допускайте перенапряжения !**

Допустимые показатели напряжения можно найти в основных технических параметрах. Механизм автоматической защиты от перепадов сети обеспечит поддержание напряжения на нужном уровне. Если напряжение превышает норму, это может привести к поломке деталей аппарата.

4) На задней панели аппарата разъем заземления, со значком заземления. Перед началом работ, убедитесь что рабочая деталь надежно подсоединена к кабелю заземления, поперечное сечение которого должно быть около 6 кв. мм. , чтобы избежать статического электричества.

5) Если время сварки превышает номинальный рабочий цикл, аппарат автоматически выключается. Если аппарат перегревается и поэтому температурный индикатор загорается красным и мигает "ON". В такой ситуации не выключайте аппарат из розетки, дайте вентилятору охладить аппарат. Когда температурный индикатор погаснет, температура понижается и можно снова работать.

ЧАСТО ЗАДАВАЕМЫЕ ВОПРОСЫ

А. Плохой поджиг дуги:

1. Если электрод не сухой, это может стать причиной нестабильности дуги и снижения качества сварки.
2. При использовании чрезмерно длинного кабеля, напряжение на выходе будет меньше.

В. Ток на выходе не соответствует номинальным показателям:

Если напряжение на входе не соответствует номинальным показателям, ток на выходе будет также не совпадать с номинальным. Если напряжение на входе меньше заявленного, максимальный ток на выходе также будет ниже номинального показателя.

С. Нестабильность тока во время работы с аппаратом:

1. Изменилось напряжение сети.
2. Электрический кабель поврежден.

Д. Посторонний газ при сварке:

1. Проверьте, нет ли утечки газа
2. Проверьте, нет ли на поверхности изделия налета: масла, грязи, краски, надломов.

ЕЖЕДНЕВНОЕ ОБСЛУЖИВАНИЕ

1. Удаляйте пыль с аппарата при помощи сжатого воздуха. В случае если аппарат используется в среде насыщенной дымом и загрязненным воздухом, очистка аппарата должна производиться не реже, чем раз в месяц.
2. Давление сжатого воздуха должно соответствовать норме во избежание повреждений частей аппарата.
3. Проверяйте части аппарата и убедитесь в корректности всех соединений. Затягивайте ослабленные соединения. В случае следов окисления (ржавчины), зачистите соединения наждачной бумагой и соедините снова.
4. Избегайте попадания воды на аппарат и нахождения аппарата в помещениях при повышенной влажности. Если вода все же попала на аппарат – тщательно высушите его и измерьте уровень изоляции мегомметром.
5. Если аппарат долгое время не используется, храните его в оригинальной упаковке в сухом месте
6. Каждые 300 часов работы, прочищайте части подающего устройства жесткой щеткой. Протирайте их 2% раствором дисульфида молибдена.



Предупреждение !

При любых проверках и техническом обслуживании аппарат должен быть отключен от сети

ГОРЕЛКА		
Элемент	Диагностика	Пометки
Сопла	Проверьте не поврежден ли корпус и надежное ли соединение	Причина появления воздушных отверстий
	Есть ли защита от сварочных брызг	Причина перегорания горелки
Датчик хола	Надежны ли соединения	Причина повреждения резьбы горелки
	Проверьте исправен ли датчик	Причина нестабильности дуги.
Канал подачи проволоки	Проверьте внешнюю часть канала подачи проволоки	Если канал меньше 6mm и наконечник слишком мал, замените его, так как иначе дуга будет нестабильна
	Диаметр проволоки и входное отверстие горелки не совпадают.	Причина нестабильности дуги
	Частичная кривизна внешней части	Причина плохой подачи проволоки и нестабильности дуги.
	Заблокирована по причине скопления грязи и осадка	Причина плохой подачи проволоки и нестабильности дуги.(используйте керосиновый очиститель)
	Канал подачи проволоки сломан	Замените канал
Газоход	Неустановлен, заблокирован.	Может привести к перегоранию корпуса горелки (при попадании пламя дуги)

МЕХАНИЗМ ПОДАЧИ ПРОВОЛКИ		
Элемент	Диагностика	Пометки
Воздушный рукав	Проверьте не перегибается ли рукав	Может привести к нестабильности дуги и подачи проволоки
Канал подачи проволоки	Проверьте не скопилась ли пыль или осадок так как это может блокировать подаваемую проволоку	Прочистите канал
	Совпадает ли ось диаметра подающего ролика и диаметр канала.	Несовпадение диаметров может повлечь нестабильность дуги
	Совпадает ли диаметр проволоки и диаметр входного отверстия канала	Несовпадение диаметров может повлечь нестабильность дуги
Подающий ролик	Проверьте совпадает ли диаметр подающего ролика и диаметр проволоки. Не заблокирован ли ролик.	Несовпадение диаметров может повлечь нестабильность дуги и блокированию канала
Прижимающий ролик	Проверьте достаточно плотно прилегает ролик к проволоке	Несовпадение диаметров может повлечь нестабильность дуги

КАБЕЛИ		
Элемент	Диагностика	Пометки
Кабель горелки	<ol style="list-style-type: none"> 1. Проверьте не перегибается ли кабель 2. Проверьте плотно ли вставлен кабель в подающий разъем 	<ol style="list-style-type: none"> 1. Может привести к плохой подаче проволоки 2. При перегибании кабеля возможен риск нестабильности дуги
Обратный кабель	Проверьте не изношен ли изолирующий материал	<p>Для обеспечения безопасной и эффективной сварки соблюдайте следующие правила:</p> <ul style="list-style-type: none"> ● Ежедневное обслуживание ● Более детальная проверка аппарата
Сетевой кабель	<ol style="list-style-type: none"> 1. Проверьте надежно ли питающее соединение 2. Проверьте не поврежден ли сетевой кабель 	
Кабель заземления	Проверьте надежно ли подсоединен кабель заземления к аппарату	



SVARMA ru

Эксперты в сварке

ДИАГНОСТИКА НЕИСПРАВНОСТЕЙ НА РАННЕМ ЭТАПЕ

Даже если у недавно приобретенного аппарата наблюдаются такие неисправности как отсутствие процесса сварки, нестабильная дуга, рано судить о поломке аппарата.

У выше упомянутых неисправностей могут быть следующие причины. К примеру: ослабленные соединения, отсутствия подключения к сети, неправильные настройки, поврежденные кабели, поврежденный газовый шланг и т.д. Проверьте аппарата на наличие выше упомянутых неисправностей прежде чем делать возврат аппарата.

Ниже приведена таблица возможных неисправностей и возможные причины.

Диагностика первичных неисправностей

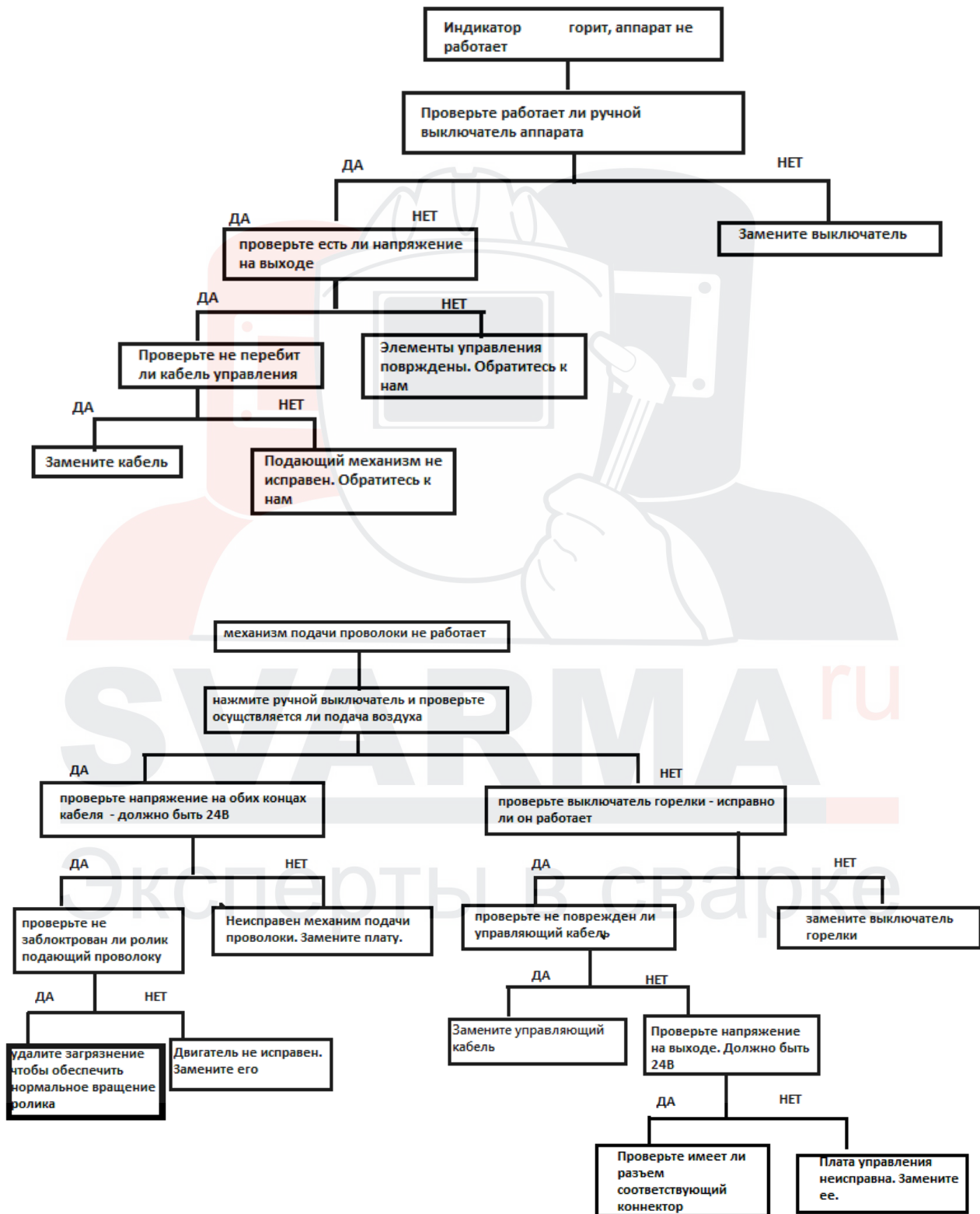
Пример неисправности		Дуга не поджигается	Отсутствует подача газа	Отсутствует проволоки подача	Плохой поджиг дуги	Нестабильная дуга	Грязь по краю сварочного	Запирание электрода	Прилипание электрода к наконечнику	Образуются дыры
Диагностика	Пример неисправности									
Распределительная коробка (внутренние защитные механизмы)	<ol style="list-style-type: none"> 1. Включен ли аппарат в сеть? 2. Сгорел предохранитель 3. Ослаблены соединения 	<input type="radio"/>	<input type="radio"/>	<input type="radio"/>	<input type="radio"/>	<input type="radio"/>	<input type="radio"/>			
Сетевой кабель	<ol style="list-style-type: none"> 1. Проверьте не поврежден ли сетевой кабель 2. Ослаблены соединения 3. Перегрев 	<input type="radio"/>			<input type="radio"/>	<input type="radio"/>	<input type="radio"/>			
Сварочное напряжение	<ol style="list-style-type: none"> 1. Включен ли аппарат в сеть? 2. Недостаточный ток 	<input type="radio"/>	<input type="radio"/>	<input type="radio"/>	<input type="radio"/>	<input type="radio"/>	<input type="radio"/>	<input type="radio"/>		
Газовый баллон	<ol style="list-style-type: none"> 1. Включите подачу газа 2. Проверьте кол-во газа в баллоне 3. Установите необходимый расход газа 4. Ослаблены соединения 					<input type="radio"/>			<input type="radio"/>	
Шланг подачи газа	<ol style="list-style-type: none"> 1. Ослаблены соединения 2. Шланг поврежден 								<input type="radio"/>	

Эксперты в сварке

Диагностика первичных неисправностей

Пример неисправности		Дуга не загорается	Отсутствует подача газа	Нет подачи проволоки	Плохой поджиг дуги	Нестабильная дуга	Грязь по краю сварочного шва	Запирание электрода	Прилипание электрода к наконечнику	Образование дыр
Механизм подачи проволоки	<ol style="list-style-type: none"> Неверный диаметр ролика для бобины с проволокой Повреждения на ролике Ролик слишком туго или слишком слабо затянут Большая концентрация проволочной пыли на впускном отверстии SUS pipe 			○	○	○	○	○		
Горелка и кабель	<ol style="list-style-type: none"> Перекрутился кабель горелки Наконечник, трубки подачи проволоки неисправны или деформированы. 				○	○	○	○		
Корпус горелки	<ol style="list-style-type: none"> Ослаблено соединение наконечника, сопла, контактор сопла. Контактор корпуса горелки плохо затянут 						○		○	
Сетевой кабель и кабель горелки	<ol style="list-style-type: none"> Повреждения 	○	○	○		○		○		
Состояние поверхности изделия и длина вылета проволоки	<ol style="list-style-type: none"> Жир, грязь, разломы на изделии Слишком большая длина вылета проволоки 				○	○	○	○	○	
Выходной кабель	<ol style="list-style-type: none"> Недостаточная толщина кабеля подсоединенного к изделию. Ослабленные соединения минусового и плюсового кабелей. Плохая проводимость материала 				○	○	○			
Удлинитель кабеля	<ol style="list-style-type: none"> Недостаточная толщина кабеля Кабель перекручен 				○	○	○	○		
Сварочные параметры	Сварочный ток, напряжение, угол наклона грелки, номинальная длина вылета проволоки должны быть еще раз проверены.				○	○	○	○	○	

РЕГУЛЯРНАЯ ДИАГНОСТИКА



ВОЗМОЖНЫЕ НЕИСПРАВНОСТИ И СПОСОБЫ ИХ УСТРАНЕНИЯ



Внимание: данные операции должны проводиться квалифицированными специалистами. Перед оказанием технического обслуживания, свяжитесь с официальным дистрибьютером.

Неисправности и способы их устранения для SPEEDWAY 200:

Неисправность	Решение
Дисплей не загорается; Вентилятор не вращается; Сварка не идет	<ol style="list-style-type: none">1. Проверьте включен ли аппарат в сеть.2. Убедитесь подходит ли входной кабель к источнику тока.3. Проверьте не поврежден ли 3 фазный выпрямитель.4. Неисправен вспомогательный источник питания на плате управления, обратитесь к дилеру
Дисплей горит; Вентилятор работает; Сварка не идет	<ol style="list-style-type: none">1. Проверьте все ли соединения в аппарате закреплены верно.2. Возможно размыкание сети или плохое подсоединение на выходном разъеме.3. Кабель горелки поврежден, выключатель горелки сломан.4. Электроцепь управления повреждена (обратитесь к дилеру)
Дисплей горит; Вентилятор работает; Горит индикатор аномальной сети.	<ol style="list-style-type: none">1. Возможен перегруз сети, отключите аппарат из сети..2. Возможен перегрев, подождите 2-3 минуты пока аппарат перезагрузится, не выключайте его из сети.3. Возможно неисправность инверторной схемы (обратитесь к дилеру)

SVARMA.ru

Эксперты в сварке