

сварог®

**РУКОВОДСТВО ПО ЭКСПЛУАТАЦИИ
НА СВАРОЧНЫЕ АППАРАТЫ**

TECH

TIG 200 P AC/DC (E 101)

TIG 250 P AC/DC (E 102)

TIG 315 P AC/DC (E 103)

Эксперты в сварке

Санкт-Петербург
2013

СОДЕРЖАНИЕ

1. МЕРЫ ПРЕДОСТОРОЖНОСТИ	4
2. ОБЩЕЕ ОПИСАНИЕ	6
3. ЭЛЕКТРИЧЕСКАЯ БЛОК-СХЕМА	7
3. ВОЛЬТ-АМПЕРНАЯ ХАРАКТЕРИСТИКА	8
4. ТЕХНИЧЕСКИЕ ХАРАКТЕРИСТИКИ	8
5. ВНЕШНИЙ ВИД АППАРАТА	9
6. ОПИСАНИЕ ПАНЕЛИ РЕГУЛИРОВАНИЯ	10
7. ОПИСАНИЕ РЕЖИМОВ РАБОТЫ ГОРЕЛКИ (TIG)	11
8. ПОДКЛЮЧЕНИЕ И ОПИСАНИЕ РАБОТЫ	12
9. ДИАГНОСТИКА НЕИСПРАВНОСТЕЙ	18
10. ХРАНЕНИЕ	19
11. ТРАНСПОРТИРОВКА	20

Эксперты в сварке

Благодарим вас за то, что вы выбрали наше сварочное оборудование, созданное в соответствии с принципами безопасности и надежности.

Высококачественные материалы, используемые при изготовлении этих сварочных аппаратов, гарантируют полную надежность и простоту в техническом обслуживании.

ЗАЯВЛЕНИЕ О СООТВЕТСТВИИ ПРОДУКЦИИ СТАНДАРТАМ ЕС

Настоящим заявляем, что данное оборудование, предназначенное для промышленного и профессионального использования, соответствует Международному стандарту качества ИЕС 60974 (IEC 60974).

Пожалуйста, внимательно прочтите данное руководство и разберитесь в нем перед установкой и использованием данного оборудования.

Компания оставляет за собой право вносить изменения в данное руководство, и не обязана предупреждать об этом заранее.

ВНИМАНИЕ!

Перед использованием аппарата внимательно прочтите настоящую инструкцию.

Не использовать с дизельными, бензиновыми генераторами.

Не допускается внесение изменений или выполнение каких-либо действий, не предусмотренных данным руководством.

По всем возникшим вопросам, связанным с эксплуатацией и обслуживанием аппарата, вы можете получить консультацию у специалистов сервисной компании.

Производитель не несет ответственности за травмы, ущерб, упущенную выгоду или иные убытки, полученные в результате неправильной эксплуатации аппарата или самостоятельного вмешательства (изменения) конструкции аппарата, а также возможные последствия незнания или некорректного выполнения предупреждений, изложенных в руководстве.

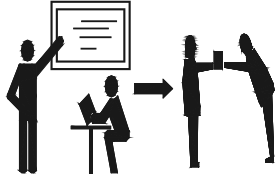

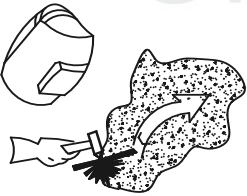

Данное руководство поставляется в комплекте с аппаратом и должно сопровождать его при продаже и эксплуатации.

1. МЕРЫ ПРЕДОСТОРОЖНОСТИ

При неправильной эксплуатации оборудования процессы сварки и резки представляют собой опасность для сварщика и людей, находящихся в пределах или рядом с рабочей зоной. При проведении сварочных работ необходимо соблюдать требования стандарта ГОСТ 12.3.003-86 «Работы электросварочные. Требования безопасности», а также стандартов ГОСТ 12.1.004-85, ГОСТ 12.1.010-76, ГОСТ 12.3.002-75.

К работе с аппаратом допускаются лица не моложе, 18 лет изучившие инструкцию по эксплуатации, изучившие его устройство, имеющие допуск к самостоятельной работе и прошедшие инструктаж по технике безопасности.

Не надевайте контактные линзы, так как интенсивное излучение дуги может привести к их склеиванию с роговицей.

	<p>Перед эксплуатацией сварочного генератора, необходимо иметь профессиональную подготовку.</p> <ul style="list-style-type: none">• Используйте при сварки средства индивидуальной защиты, одобренные Государственной инспекцией труда.• Сварщик должен иметь допуск на выполнение сварочных операций.• Выключайте сварочный генератор перед проведением его технического обслуживания или ремонта.
	<p>Электрический ток может быть причиной серьезной травмы, и даже смерти!</p> <ul style="list-style-type: none">• Устанавливайте обратный кабель в соответствии с проводимыми работами.• Заземляйте оборудование в соответствии с правилами эксплуатации электроустановок и техники безопасности• Не касайтесь незащищенных деталей голыми руками. Сварщик должен осуществлять сварку в сухих сварочных перчатках, предназначенных для сварки.• Сварщик должен держать заготовку на безопасном расстоянии от себя.
	<p>Дым и газ могут быть вредны для здоровья!</p> <ul style="list-style-type: none">• Избегайте вдыхания газа и дыма, выделяемого при сварке.• Поддерживайте хорошую вентиляцию рабочего места в процессе сварки с помощью вентиляционного оборудования.
	<p>Излучение дуги может быть причиной травмы глаз или ожогов.</p> <ul style="list-style-type: none">• Надевайте специальный сварочный комбинезон, перчатки и маску для защиты глаз и тела в процессе сварки.• Пользуйтесь специальными масками, экранами и шторами для защиты окружающих.

	<p>Неправильная эксплуатация оборудования может вызвать пожар или взрыв.</p> <ul style="list-style-type: none"> • Искры от сварки часто становятся причиной пожара, поэтому, убедитесь в том, что поблизости нет воспламеняющихся материалов, и уделяйте особое внимание пожарной технике безопасности. • Рядом с местом сварки должны находиться средства пожаротушения, персонал обязан знать, как ими пользоваться. • Сварка в воздухопроницаемых помещениях запрещена. • Запрещается плавить трубы с помощью этого оборудования.
	<p>Горячая заготовка может стать причиной ожогов.</p> <ul style="list-style-type: none"> • Не трогайте горячую заготовку голыми руками. • После продолжительного использования горелки необходимо дать ей остыть.
	<p>Магнитные поля могут воздействовать на электронный стимулятор сердца.</p> <ul style="list-style-type: none"> • Люди, с электронными сердечными стимуляторами не должны допускаться в зону сварки до консультации с врачом.
	<p>Движущиеся части оборудования могут нанести серьезные травмы.</p> <ul style="list-style-type: none"> • Держитесь на безопасном расстоянии от движущихся частей оборудования, таких как вентилятор. • Все дверцы, панели, крышки и другие защитные приспособления должны быть закрыты и находится на своем месте.
	<p>Неисправность оборудования: при возникновении любых трудностей обращайтесь за помощью к профессионалам.</p> <ul style="list-style-type: none"> • При возникновении любых трудностей в процессе установки или эксплуатации оборудования обратитесь к соответствующему разделу настоящего Руководства. • Обратитесь в сервисный центр за профессиональной помощью, если вы не можете до конца разобраться в возникшей проблеме, или устранить ее, после прочтения данного Руководства.

РЕКОМЕНДАЦИИ:

- 1) Избегайте попадания баллона с газом под воздействие прямых солнечных лучей, это может привести к несчастному случаю вследствие увеличения давления газа в баллоне. Горловину баллона с газом следует жестко затянуть с помощью ключа, во избежание утечки газа и для обеспечения хорошего качества сварки.
- 2) Газ в баллоне находится под большим давлением, поэтому, никогда не бейте и не переворачивайте баллон с газом.
- 3) Расходомер следует устанавливать вертикально, в противном случае он не сможет корректно отображать расход. Кроме того, следует использовать расходомер, подходящий для данного типа газа, так как значения силы тяжести отличаются в зависимости от его типа.
- 4) Перед установкой регулятора газа включите-выключите переключатель баллона с газом несколько раз и произведите продувку пыли в месте соединения во избежание блокировки пленки фильтра газового регулятора.

2. ОБЩЕЕ ОПИСАНИЕ

Отличительной особенностью новой серии универсальных аппаратов TIG AC/DC является возможность сварки не только нержавеющей и углеродистых сталей, различных сплавов стали и цветных металлов на постоянном токе, но также алюминия и его сплавов на переменном токе. Для увеличения возможностей технологичности процесса сварки, имеется возможность использовать импульсную сварку, как на постоянном, так и на переменном токе.

Применение инверторной технологии на базе мощных IGBT транзисторов с частотой преобразования 100 кГц позволяет уменьшить вес и габариты оборудования, увеличить КПД до 85%. Применение принципа широтно-импульсной модуляции (PWM) обеспечивает удобное и точное управление силой сварочного тока, стабильность и устойчивость дуги.

Важной особенностью сварки на переменном токе является прямоугольная форма тока, что обеспечивает устойчивость дуги, возможность установки оптимального баланса и превосходное качество сварки.

В данных аппаратах предусмотрена возможность увеличения значения сварочного тока для надежного поджига дуги и разогрева сварочной ванны на начальной стадии сварки.

Педаль дистанционного управления обеспечивает удобную настройку сварочного тока. Оборудование комплектуется педалью ДУ по заказу.

Благодаря уникальным конструктивным решениям данное оборудование имеет высокую ремонтпригодность и легкость в обслуживании.

3. ЭЛЕКТРИЧЕСКАЯ БЛОК-СХЕМА

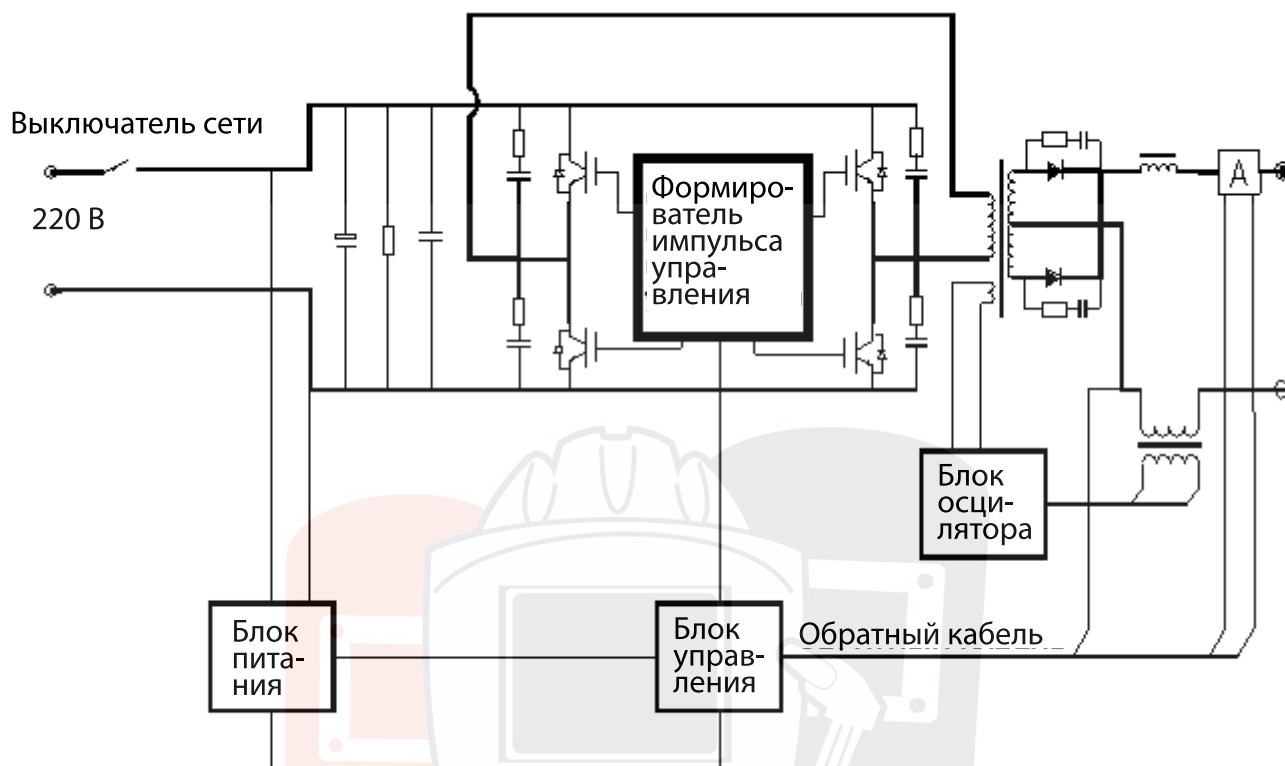


Рис. 3.1 Электрическая схема TIG 200 P AC/DC(E 101)

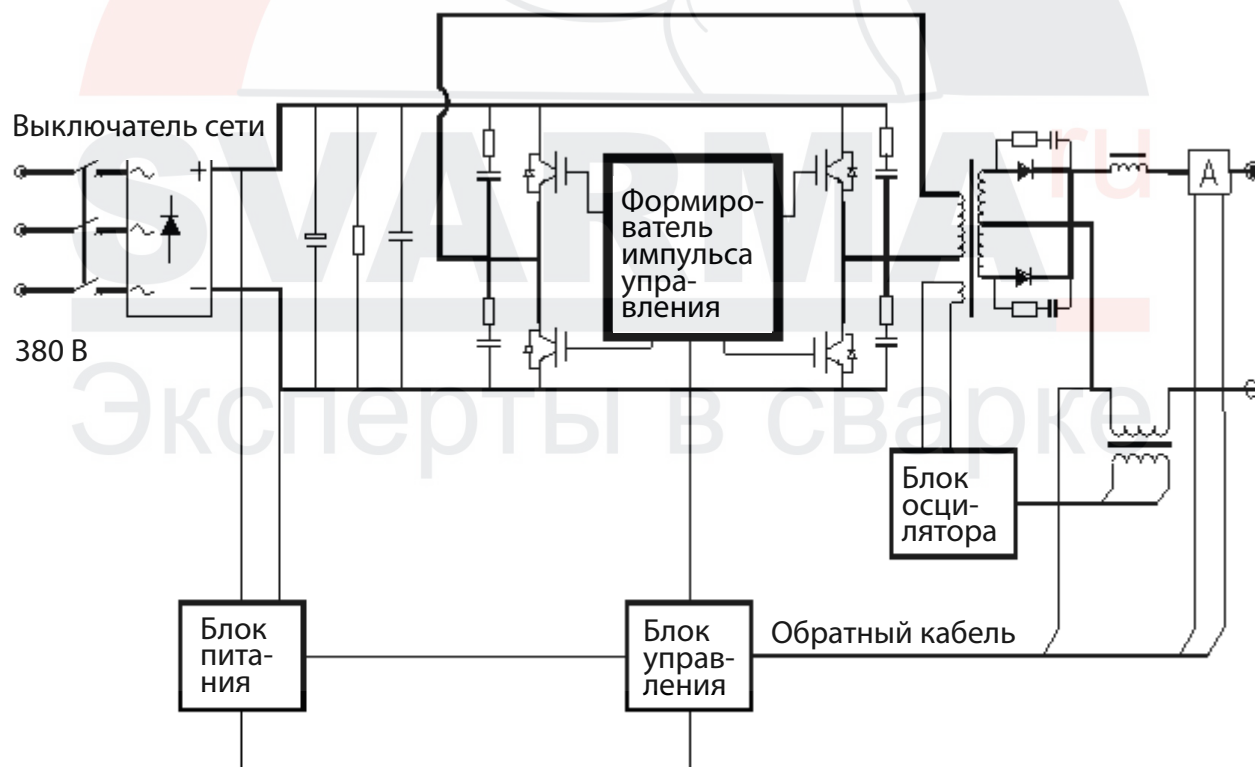
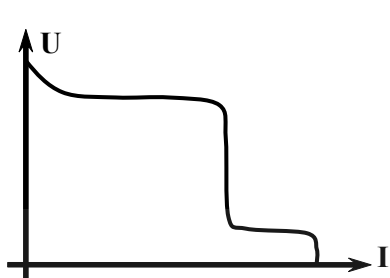
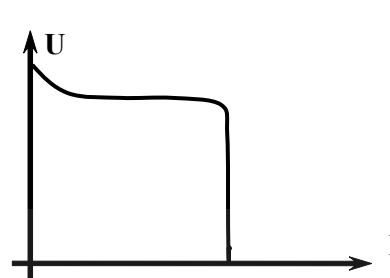


Рис. 3.2 Электрическая схема TIG 250 P AC/DC(E 102) TIG 315 P AC/DC(E 103)

3. ВОЛЬТ-АМПЕРНАЯ ХАРАКТЕРИСТИКА



Кривая динамической ВАХ при MMA-сварке



Кривая статической ВАХ при MMA/TIG сварке

Рис. 4.1 Кривые вольт-амперных характеристик аппарата

4. ТЕХНИЧЕСКИЕ ХАРАКТЕРИСТИКИ

Модель	Единица измерения	TIG 200 P AC/DC (E 101)	TIG 250 P AC/DC (E 102)	TIG 315 P AC/DC (E 103)
Питание сети	В	220±15%	380±15%	380±15%
Частота сети	Гц	50/60	50/60	50/60
Потребляемая мощность	КВА	4,6	6,3	9
Сварочный ток (TIG)	А	10-200	10-250	10-315
Сварочный ток (MMA)	А	10-180	10-230	10-290
Предел регулировки (Форсаж дуги)	А	0-100	0-100	0-100
Коэффициент мощности		0,93	0,93	0,93
КПД	%	85	85	85
Номинальное напряжение холостого хода TIG	В	56	42	45
Номинальное напряжение холостого хода MMA	В	56	42	45
ПВ	%	60	60	60
Время предварительной продувки	сек.	0-1	0-1	0-1
Время спада тока	сек.	0-10	0-10	0-10
Время завершающего продува газа	сек.	10-1	10-1	10-1
Частота импульса	Гц	0,5-300	0,5-300	0,5-300
Импульс	%	10-90	10-90	10-90
Способ возбуждения дуги (TIG)		высокочастотный		
Класс изоляции		F	F	F
Класс защиты	IP	23	23	23
Габаритные размеры	мм	610x450x425	670x450x425	670x450x425
Масса	кг	20	30	37

5. ВНЕШНИЙ ВИД АППАРАТА

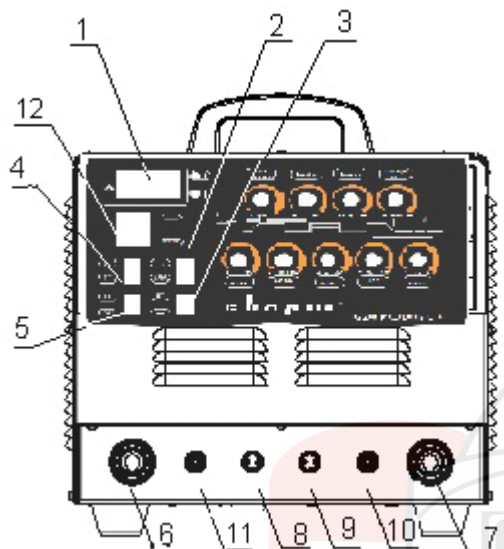


Рисунок 5.1 Передняя панель аппаратов

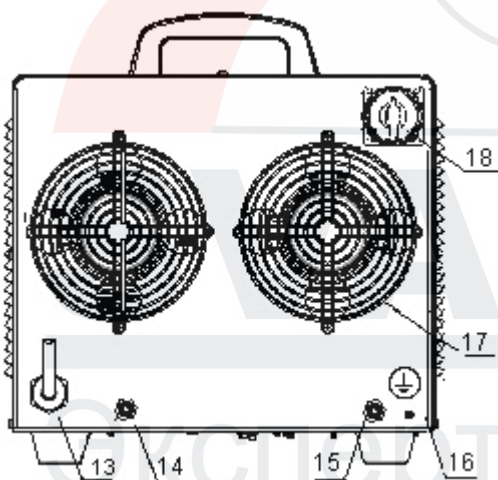


Рисунок 5.2 Задняя панель аппаратов

1. Индикатор тока
2. Переключатель способов сварки
3. Переключатель режимов TIG сварки
4. Переключатель режимов 2T/4T
5. Переключатель вида сварочного тока (AC/DC)
6. Разъём ОКС «-»
7. Разъём ОКС «+»
8. Разъём 2-pin разъём Разъём подключение педали и ПДУ
9. Штуцер выхода воды (только для моделей TIG 250 P AC/DC (E102), TIG 315P AC/DC (E103))
10. Штуцер выхода газа
11. Выключатель (только для модели TIG 200 P AC/DC (E101))
12. Сетевой кабель
13. Штуцер входа водяного охлаждения (только для моделей TIG 250 P AC/DC (E102), TIG 315 P AC/DC (E103))
14. Штуцер выхода газа
15. Болт заземления
16. Решетка вентилятора
17. Выключатель (только для моделей TIG 250 P AC/DC (E102), TIG 315 P AC/DC (E103))
18. Штуцер выхода газа



Индикатор сети

Загорается при включении аппарата в сеть



Индикатор перегрева

Если во время сварки загорелся светодиод перегрева, то необходимо остановить процесс сварки (аппарат можно не отключать) и дать аппарату остыть, после чего сварку можно продолжить.

6. ОПИСАНИЕ ПАНЕЛИ РЕГУЛИРОВАНИЯ

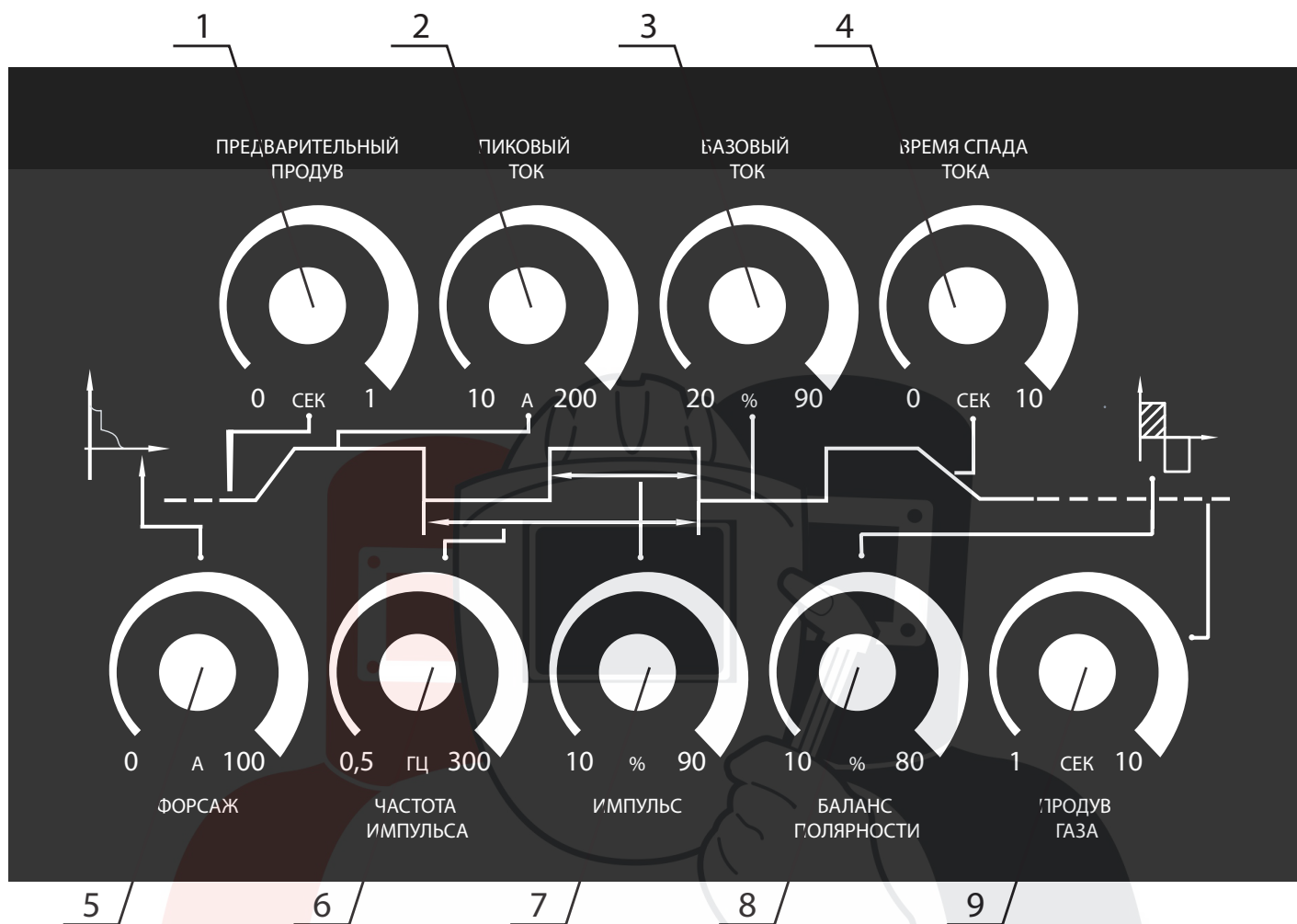
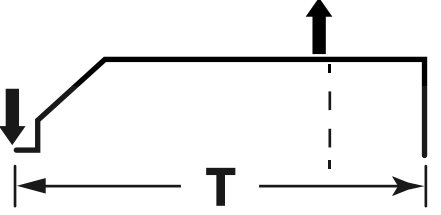
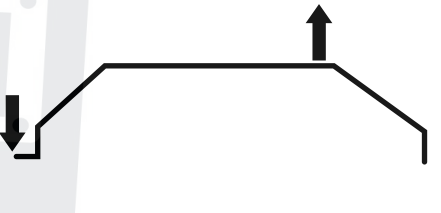
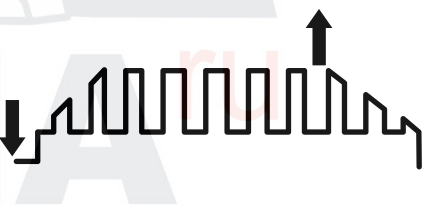
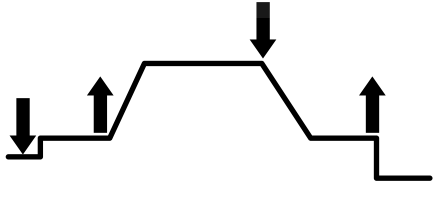
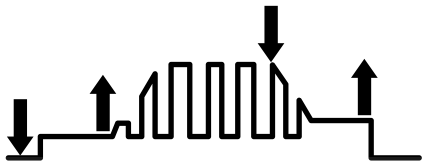


Рисунок 6. Панель регулирования сварочных параметров

1. Ручка управления **“предварительный продув”** используется, для управления временем продува газа перед зажиганием дуги и после гашения дуги в режиме TIG.
2. Ручка управления **“базовый ток”** используется, чтобы управлять основным током в импульсном режиме TIG и силой тока дуги.
3. Ручка управления **“время спада тока”** - управляет временем понижения от пикового значения тока до значения тока заварки кратера в режиме TIG.
4. Ручка управления **“форсаж”** используется, чтобы управлять током дуги, в режиме форсажа дуги в режиме MMA.
5. Ручка управления **“частота импульса”** - используется для управления частотой импульса в импульсном режиме TIG.
6. Ручка управления **“импульс”** – регулирует процентное значение величины импульса сварки в импульсном режиме TIG.
7. Баланс полярности.
8. Ручка управления **“продув газа”** используется, для управления временем продува газа после гашения дуги в режиме TIG.

7. ОПИСАНИЕ РЕЖИМОВ РАБОТЫ ГОРЕЛКИ (TIG)

<p>Точечная TIG-сварка</p>	<ol style="list-style-type: none"> 1. Нажмите кнопку горелки - дуга зажжется. 2. После того, как дуга успешно зажжется, ток, начнёт возрастать и возникнет синхронизация. Когда процесс достигает предварительно заданного времени точки - дуга остановится автоматически. 3. Если отпустить кнопку горелки, пока процесс не достигает заданного времени, - дуга гаснет. 	
<p>2T TIG</p>	<ol style="list-style-type: none"> 1. Нажмите кнопку горелки: дуга зажжется и ток начнёт постепенно возрастать. 2. Отпустите кнопку горелки: ток дуги постепенно спадёт и достигнет значения тока заварки кратера. 3. Если нажать кнопку перед окончательным гашением дуги, то сварочный ток начнёт повышаться до заданного значения, в этом случае перейдите к пункту 2. 	
<p>2T TIG импульсная</p>	<ol style="list-style-type: none"> 1. Нажмите кнопку горелки: дуга зажжется и ток начнёт постепенно возрастать. 2. Отпустите кнопку горелки дуга постепенно спадёт и сварочный ток достигнет значения тока заварки кратера, при этом ток дуги разделён на импульсы. 3. Если нажать кнопку перед остановкой дуги, то сварочный ток начнёт повышаться до заданного значения, в этом случае перейдите к пункту 2. 	
<p>В режиме 2T, когда значение тока возбуждения дуги больше либо равно пиковому току, верхнее время точки изменится на 0.1 секунды автоматически. Когда значение тока заварки кратера больше либо равно пиковому току, время нижней точки изменится на 0.1 секунды автоматически.</p>		
<p>4T TIG</p>	<ol style="list-style-type: none"> 1. Нажмите кнопку горелки - дуга зажжется и ток достигнет начального значения. 2. Отпустите кнопку - ток начнёт постепенно повышаться достигнув пикового значения. 3. Нажмите снова - ток спадёт до значения тока пилотной дуги. 4. Отпустите кнопку - дуга погаснет. 	

<p>4T TIG импульсная</p>	<p>1. Нажмите кнопку горелки - дуга зажжется и ток достигнет начального значения.</p> <p>2. Отпустите кнопку горелки - ток начнёт постепенно повышаться до пикового значения, во время возрастания дуги образуется пульсация.</p> <p>3. Нажмите снова - ток начнёт импульсно спадать до начального значения.</p> <p>4. Отпустите кнопку – дуга погаснет.</p>	
<p>Примечание: ▲ Нажатие кнопки горелки ▼ Отпуск кнопки горелки</p>		

8. ПОДКЛЮЧЕНИЕ И ОПИСАНИЕ РАБОТЫ

8.1 ПОДКЛЮЧЕНИЕ К СЕТИ ПИТАНИЯ

ВНИМАНИЕ: Действия по подсоединению электричества должны производиться после установки выключателя сети на блоке выключателя в положение «выкл.»

Параметры электросети для сварочного аппарата TIG 200 P AC/DC(E 101) 220 Вольт, 1 фаза, для TIG 250 P AC/DC (E102) и TIG 315 P DSP AC/DC(E 103)-380 Вольт, 3 фазы. Распределительная сеть должна соответствовать требованиям, предъявляемым к питанию аппарата (площадь поперечного сечения кабеля должна быть более 4 мм² . Подсоедините сетевой кабель к соответствующему выходу на аппарате и блоку выключателя

Убедитесь в том, что питание аппарата отключено перед осуществлением подсоединения.

Откройте блок выключателя на задней панели аппарата с помощью отвертки; подсоедините три одноцветных (токопроводящих) провода четырехжильного кабеля к соответствующим трем разъемам; вытащите желто-зеленый провод и подсоедините его к заземляющему болту. Проверьте надежность всех соединений. Зафиксируйте кабель с помощью специальной скобы. Убедитесь в том, что выключатель сети аппарата находится в положении «выкл.» перед подсоединением сетевого кабеля к блоку выключателя.

Подсоединение должно осуществляться электриком имеющим действующие документы о подтверждении знаний.

Не подсоединяйте два сварочных аппарата к одному блоку выключателя.

Не обязательно заземлять 4-й провод сетевого кабеля, если заземлен корпус аппарата.

8.2 ПОДГОТОВКА К РАБОТЕ

8.2 1. Рабочая среда

Сварка должна быть выполнена в сухой рабочей среде с влажностью, не больше 90%.

Температура рабочей среды должна быть от 0°C до плюс 40°C.

Избегайте сварки под открытым небом, если процесс не защищён от солнечного света, дождя

и ветра специальным укрытием. Сохраняйте аппарат сухим в любое время и не помещайте его во влажную среду или в лужи.

Избегайте сваривать в пыльной среде с коррозионным химическим газом; осуществляйте продувку внутренних частей аппарата не реже одного раза в месяц.

Аргонно-дуговую сварку необходимо осуществлять в безветренной среде.

Поместите аппарат на безопасную и ровную поверхность. Не помещайте данный аппарат на поверхность с наклоном больше 15° от горизонта.

8.2 2 Хорошая вентиляция

Этот инвертор может создать мощный сварочный ток, у которого есть строгие требования к охлаждению, которые не могут быть удовлетворены с помощью естественной вентиляции. Поэтому встроенный вентилятор очень важен, чтобы позволять аппарату работать с устойчивым и эффективным охлаждением. Оператор должен удостовериться, что жалюзи корпуса не заблокированы. Минимальное расстояние между стенкой машины и соседними объектами должно составить 30 см. Хорошая вентиляция имеет жизненную важность для нормальной производительности и продолжительности срока службы аппарата. Осуществляйте продувку внутренних частей аппарата от пыли и грязи не реже одного раза в месяц.

Избегайте засорения и запыления внутренних аппарата, своевременно не реже одного раза в полгода осуществляйте продув внутренних частей аппарата.

8.2 3 Использование при повышенном напряжении в сети запрещено.

В случае если входное напряжение сети превышает значение допуска на 15% и более, возможно повреждение компонентов инвертора. Поэтому, не забудьте отслеживать напряжение сети. Как только напряжение сети станет чрезмерно высоким, прекратите сварку и отключите аппарат.

8.2.4 Защита от перегрева

Внезапная остановка может произойти в связи с перегревом. При возникновении такого обстоятельства, не перезапускайте аппарат. Сохраняйте встроенный вентилятор работающим, чтобы понизить температуру аппарата. Сварка может быть продолжена после того, как внутренняя температура попадает в стандартный диапазон и светодиод перегрева выключится.

8.2 5 Перемещение аппарата

Рым-болты наверху корпуса аппарата используются для переноса аппарата на короткие расстояния. Наклон поверхности установки не должен превышать 15° по горизонту.

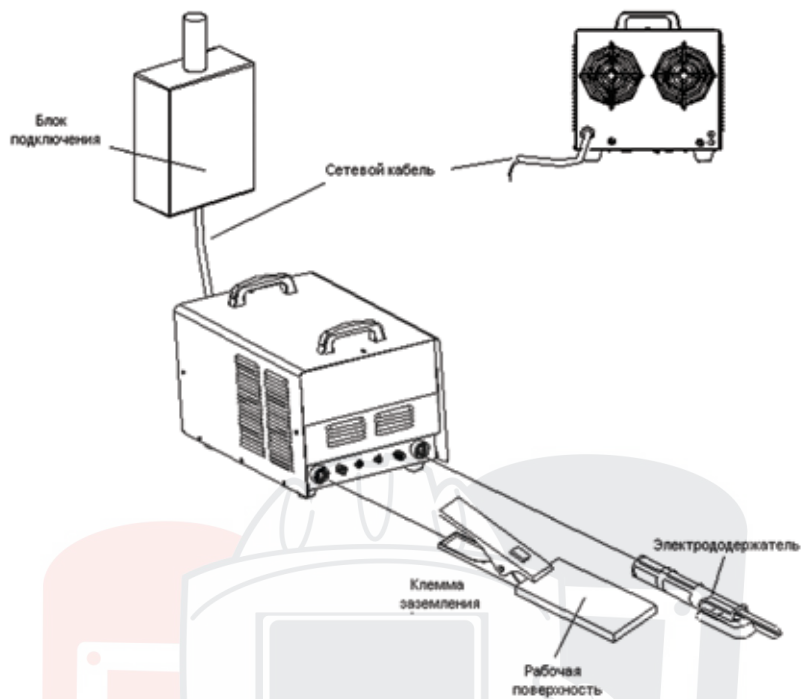


Рисунок 8.3 Подключение для режима MMA

Примечание: подключите электрододержатель к разъему ОКС «-» и обратный кабель к разъему ОКС «+» полярность при этом будет прямой. Для получения обратной полярности поменяйте разъемы электрододержателя и массы клеммы заземления местами.

8.3 УСТАНОВКА И ПОСЛЕДОВАТЕЛЬНОСТЬ РАБОТЫ В РЕЖИМЕ MMA

8.3.1 Соберите схему установки, подсоединив электропитание и кабели. (Рис 8.3)

8.3.2. Соедините обратный кабель с заготовкой или столом сварщика, с помощью зажима клеммы заземления. (Рис 8.3)

8.3.3. Выберите необходимый режим сварки на передней панели инвертора в положение "MMA".

8.3.4. К инвертору можно подключить пульт дистанционного управления (ДУ - пунктир). Если ДУ не используется, отсоедините разъём дистанционного управления. Дистанционное управление является дополнительной функцией.

8.3.5. Переключите выключатель питания в положение «Вкл», чтобы начать работу. Вольтметр на передней панели аппарата показывает напряжение без нагрузки, и амперметр показывает заданный ток.

8.3.6. Установите желаемое значение тока, регулируя ручку «сварка» на панели управления или на пульте дистанционного управления.

8.3.7. Установите тока форсажа дуги и сварочного тока поджига дуги на требуемые значения. (Залипание электрода можно избежать, если форсаж дуги и ток поджига соответствующие. Слишком высокий форсаж может вызвать чрезмерное разбрызгивание, а ток поджига дуги может быть выше, но если заготовка тонкая – форсаж должен принимать минимальное значению, иначе, заготовка может быть прожжена насквозь).

8.3.8. Выбирайте значение тока в соответствии с диаметром электродов и технологической

картой.

8.4 УСТАНОВКА ОБОРУДОВАНИЯ ПРОСТОГО И ИМПУЛЬСНОГО РЕЖИМА TIG

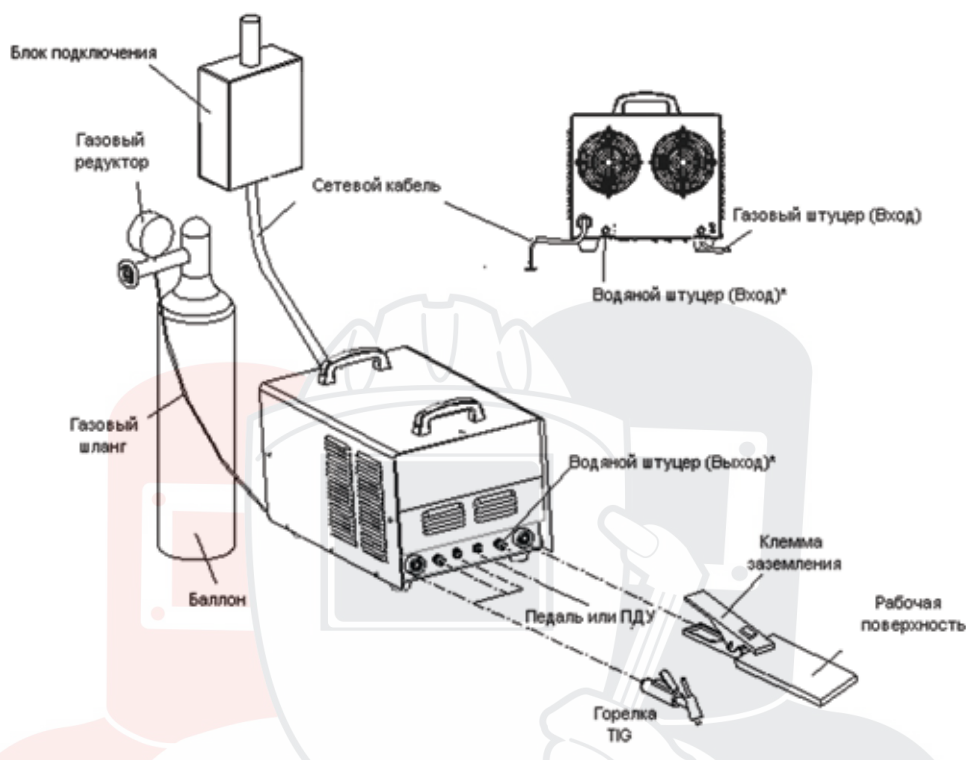


Рисунок 8.4 Подключение для режима TIG

- 1) газовый шланг, газовый регулятор, газовый баллон и пульт дистанционного управления приобретаются отдельно и в базовую комплектацию не входят.
- 2) для работы в режиме TIG правильно подключайте полярность горелки к разъёму «-», обратный кабель «массы» к разъёму «+».
- 3) заземлите машину через корпус или через блок подключения.

8.4 ПОРЯДОК РАБОТЫ В РЕЖИМЕ TIG

8.4.1. Подключите источник питания инвертора. (Рис 8.1 и 8.4)

8.4.2. Соедините газовый шланг, выводной кабель аппарата, подсоедините заготовку зажимом обратного кабеля, соедините кабель горелки с аппаратом. (Рис 8.4) Когда используется охлаждаемая горелка TIG переключатель водяного и воздушного охлаждения должен быть переключен на нужную позицию. Когда используется горелка TIG охлаждаемая водой, присоедините входной и выходной шланги к штуцерам аппарата, включите подачу воды, переключатель водяного/воздушного охлаждения в позиции "Водяное охлаждение".

8.4.3. Для выбора режима горелки переключите аппарат в режим на передней панели аппарата "Точечная", "2T TIG" или "4T TIG" согласно технологическому требованию.

8.4.4. Если аппарат находится на удалённом расстоянии от места сварки к аппарату можно подключить пульт дистанционного управления.

Пульт дистанционного управления является дополнительной опцией, комплектуется отдельно.

8.4.5. Выберите надлежащие сварочные параметры согласно технологическому требованию.

8.4.6. Переключите выключатель питания на задней панели аппарата в положение “Включено” позиции, чтобы запустить аппарат. В это время, вольтметр на передней панели аппарата не выводит на экран напряжение без нагрузки, и амперметр выведет на экран заданное значение тока.

8.4.7. Откройте газовый клапан баллона и переключите переключатель газовой проверки на позицию “Проверка газа”. В это время, из сопла горелки пойдёт газ, затем, скорректируйте поток газа в надлежащее значение, затем отключите переключатель, чтобы начать сварку.

8.4.8. Поднесите горелку к заготовке и зажгите дугу, в амперметр и вольтметр выведут на экран текущее значение сварочного тока и напряжения.

8.5 УСТАНОВКА И ШАГИ РАБОТЫ (ИМПУЛЬСНОГО РЕЖИМА TIG)

8.5.1. Подключите источник питания инвертора. (Рис 8.1 и 8.4.)

8.4.2. Соедините газовый шланг, выводной кабель аппарата, подсоедините заготовку зажимом обратного кабеля, соедините кабель горелки с аппаратом. (Рис 6.4. Когда используется охлаждаемая горелка TIG переключатель водяного и воздушного охлаждения должен быть переключен на нужную позицию. Когда используется горелка TIG охлаждаемая водой, присоедините входной и выходной шланги к штуцерам аппарата, включите подачу воды, переключатель водяного/воздушного охлаждения в позиции “Водяное охлаждение”.

8.4.3. Для выбора режима горелки переключите аппарат в режим на передней панели аппарата “Точечная”, “2T TIG”, 2T TIG импульсный, “4T TIG” или “4Ti TIG импульсный” согласно технологическому требованию.

8.4.4. Если аппарат находится на удалённом расстоянии от места сварки, к аппарату можно подключить пульт дистанционного управления. Пульт дистанционного управления является дополнительной опцией, комплектуется отдельно.

8.4.5. Выберите надлежащие сварочные параметры согласно требованию пользователя.

8.4.6. Переключите выключатель питания на задней панели аппарата в положение “Включено”, чтобы запустить аппарат. В это время, вольтметр на передней панели машины не выводит на экран напряжения без нагрузки, и амперметр выведет на экран заданное значение тока.

8.4.7. Откройте газовый клапан баллона и переключите переключатель газовой проверки на позицию “Проверка газа”. В это время, из сопла горелки пойдёт газ, затем, скорректируйте поток газа в надлежащее значение, затем отключите переключатель, чтобы начать сварку.

8.4.8. Поднесите горелку к заготовке и зажгите дугу, в амперметр и вольтметр выведут на экран текущее значение сварочного тока и напряжения.

Примечание: НЕ допускайте скручивание кабеля горелки в рабочем режиме – это может привести к самообразованию дуги.

8.6. ВОЗМОЖНЫЕ ДЕФЕКТЫ ПРИ СВАРКЕ И ИХ ПРИЧИНЫ

Неисправность		Причина	Решение
ММА	Трудно зажечь дугу	Ток поджига дуги слишком низок, или время поджига дуги слишком мало.	Увеличьте ток или время поджига дуги
	Дуга стабильная, но плохо поджигается	Перепутаны фазы при подключении, шнур питания плохо соединён	Правильно подключите фазы
	Залипает электрод	Слишком низкий сварочный ток	Увеличьте сварочный ток
TIG	Чёрные пятна на сварном шве	Шов в процессе сварки недостаточно защищен, в результате чего образовалось окисление	<ul style="list-style-type: none"> • Проверьте наличие газа в баллоне и установите значение на редукторе не меньше 0,5 МПа • Проверьте отсутствие закупоренности газового шланга и чистоту газа. • Проверьте, защищённость места сварки от ветра
	Дуга трудно зажигается и легко гаснет	Используемый электрод низкого качества или окислен	<ul style="list-style-type: none"> • Замените электрод на более качественный • Зачистите окисленный слой электрода • Увеличьте время продува газом после сварки • Во время поджига дуги выдерживайте расстояние 0,8мм между электродом и деталью
	Нестабильный ток во время сварки	Напряжение сети сильно колеблется, или входной кабель неплотно подсоединён к сети.	Проверьте электропитание сети и повторно соедините шнур питания.
		Помехи со стороны других электрических приборов	Не соединяйте аппарат с кабелями питания, на которые присоединены другие приборы

9. ДИАГНОСТИКА НЕИСПРАВНОСТЕЙ

ПРЕДУПРЕЖДЕНИЕ: Данная работа требует достаточных профессиональных знаний о электротехнике и безопасности при работе с ней. Лица, осуществляющие ремонт должны иметь действующие документы и допуски по электробезопасности и знание инверторного сварочного оборудования, пройти инструктаж по технике безопасности.

Неисправность	Причина	Решение
Вентилятор не работает, или работает неправильно	Перепутаны фазы при подключении, шнур питания плохо соединён	<ul style="list-style-type: none"> Правильно подключите фазы Повторно подключите 3-фазный шнур питания. Отказ фазы (проверить напряжение сети)
Нет отображения на цифровом дисплее	Напряжение сети чрезмерно низко	Сварка может быть выполнена после восстановления напряжения электросети
	Напряжение сети чрезмерно высоко	Отсоедините аппарат от электросети и, повторно соединяет его, после восстановления напряжение в сети
	Сбои вспомогательного питания	Замените сломанную плату вспомогательного питания.
При напряжении без нагрузки срабатывает защита от перегрева в режиме MMA	Перегрев защиты	Аппарат перейдёт в рабочий режим автоматически после остывания
При напряжении без нагрузки горит светодиод защита от перегрузки в режиме MMA	Перегружена сеть входного кабеля или повреждение частей питания	Перезапустите аппарат. Если светодиод перегрузки светится - свяжитесь с сервисным центром.
Вольфрамовый электрод в режиме TIG быстро сгорает	Неправильно подключена полярность	Поменяйте полярность
Дуга в режиме TIG трудно зажигается или не зажигается совсем	Выход газа в горелке затруднен, или поток газа слишком слабый	Увеличьте поток газа, проверьте баллон
	Слишком большое расстояние между TIG горелкой и заготовкой или электрод окислирован	<ul style="list-style-type: none"> Уменьшите расстояние между сварочной горелкой и заготовкой Зачистите электрод
При нажатии пусковой кнопки горелки TIG дуга не может зажечься	Механизм высокочастотного пуска отключён от питания, либо повреждён	Обратитесь к помощи профессионального электрика

Электрод при сварке сильно нагревается	Номинальный ток электрододержателя ниже, чем его фактический рабочий ток	Замените электрододержатель соответствующий номинальному току
Прочие неисправности		Обратитесь в сервисный центр

10. ХРАНЕНИЕ

10.1 Аппарат в упаковке изготовителя следует хранить в закрытых помещениях с естественной вентиляцией при температуре от минус 30 до плюс 55⁰С и относительной влажности воздуха до 90% при температуре плюс 20⁰С, при этом вся вода из аппарата должна быть удалена.

10.2 Наличие в воздухе паров кислот, щелочей и других агрессивных примесей не допускается.

10.3 Аппарат перед закладкой на длительное хранение должен быть законсервирован.

10.4 После хранения при низкой температуре аппарат должен быть выдержан перед эксплуатацией при температуре выше 0⁰С не менее шести часов в упаковке и не менее двух часов – без упаковки.

ВНИМАНИЕ!: Во избежание образования льда в горелке, аппарате или блоке охлаждения горелки (если он использовался) после использования слейте воду.

SVARMA ru

Эксперты в сварке

11. ТРАНСПОРТИРОВКА

11.1 Аппарат может транспортироваться всеми видами закрытого транспорта в соответствии с правилами перевозок, действующими на каждом виде транспорта.

11.2 Условия транспортирования при воздействии климатических факторов:

- температура окружающего воздуха от минус 30 до плюс 55°C;
- относительная влажность воздуха до 90% при температуре плюс 20°C.

11.3 Во время транспортирования и погрузочно-разгрузочных работ упаковка с аппаратом не должна подвергаться резким ударам и воздействию атмосферных осадков.

11.4 Размещение и крепление транспортной тары с упакованным аппаратом в транспортных средствах должны обеспечивать устойчивое положение и отсутствие возможности ее перемещения во время транспортирования.



Перед использованием изделия **ВНИМАТЕЛЬНО** изучить раздел «Меры предосторожности» данного руководства.

ВНИМАНИЕ!

Данное руководство является неотъемлемой частью аппарата и должно сопровождать его при изменении местоположения или перепродаже. Пользователь оборудования всегда отвечает за сохранность и разборчивость данного руководства. Компания ООО «Инсварком» оставляет за собой право изменения содержания руководства в любое время без предварительного уведомления.

Эксперты в сварке

ДЛЯ ЗАМЕТОК



SVARMA ru

Эксперты в сварке

ДЛЯ ЗАМЕТОК



SVARMA ru

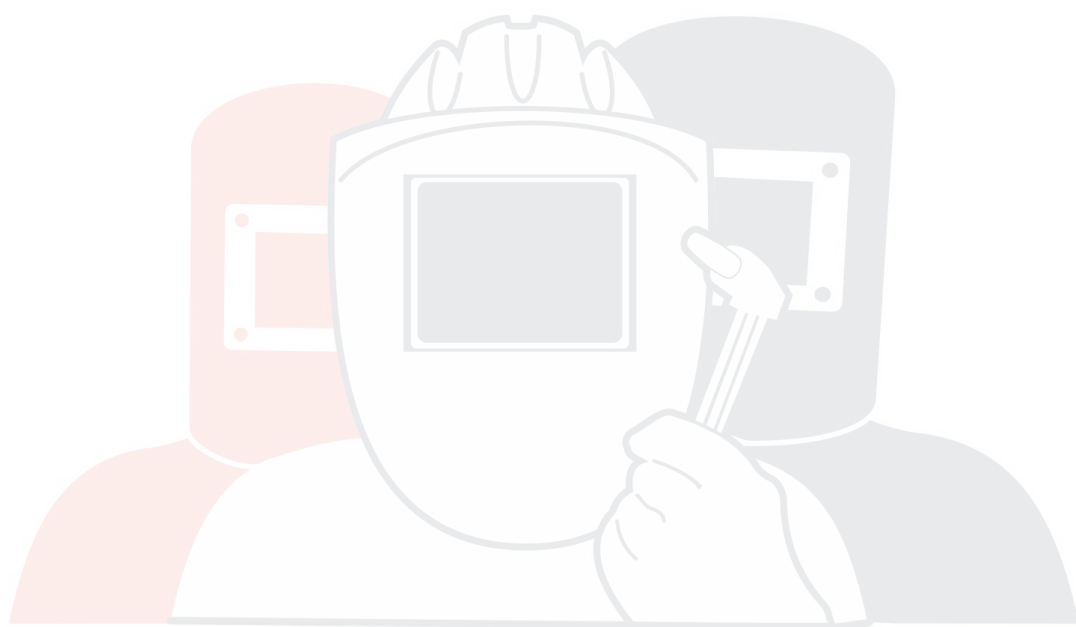
Эксперты в сварке

ДЛЯ ЗАМЕТОК



SVARMA ru

Эксперты в сварке



SVARMA ru

Эксперты в сварке

Санкт-Петербург
2013