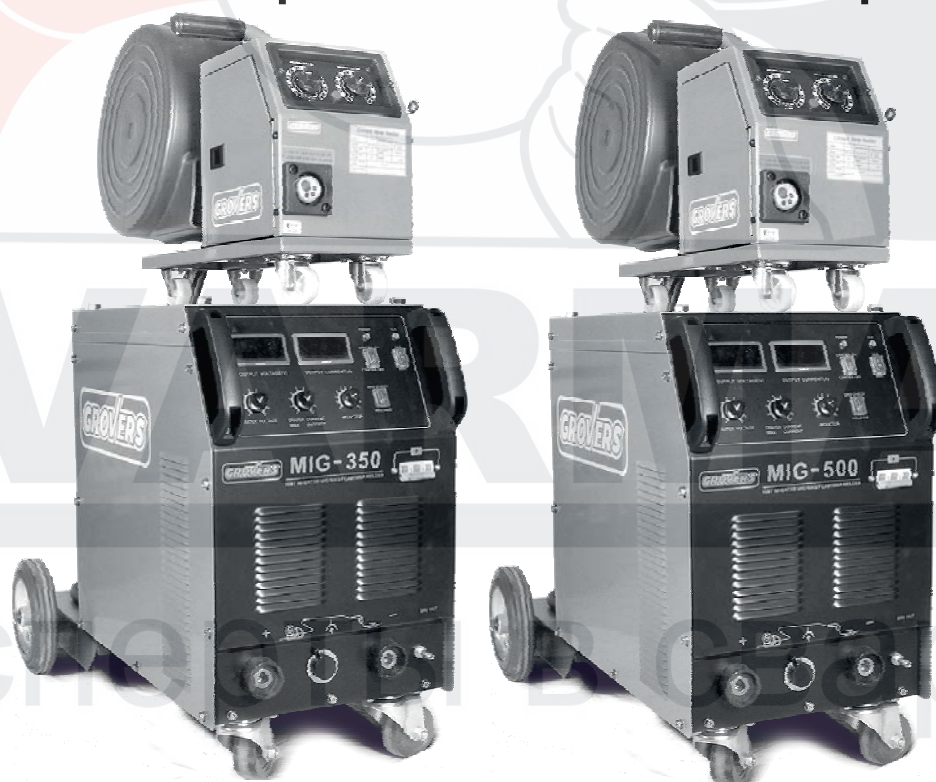


**Инверторный сварочный полуавтомат для  
механизированной сварки в среде  
защитных газов MIG-MAG.**

**GROVERS**

## **ИНСТРУКЦИЯ ПО ЭКСПЛУАТАЦИИ**



**Модели серии**

<b>MIG/MMA 350</b>	<b>MIG/MMA 500</b>
--------------------	--------------------

## Содержание

Введение.....	3
1. НАЗНАЧЕНИЕ.....	4
2. ТЕХНИЧЕСКИЕ ХАРАКТЕРИСТИКИ.....	4
3. ПРИНЦИП РАБОТЫ И УСТРОЙСТВО.....	5
4. ИНСТРУКЦИЯ ПО БЕЗОПАСНОЙ ЭКСПЛУАТАЦИИ.....	8
5. ПОДГОТОВКА К РАБОТЕ .....	9
6. ПОРЯДОК ЭКСПЛУАТАЦИИ.....	11
7. ТЕХНИЧЕСКОЕ ОБСЛУЖИВАНИЕ.....	11
8. ТЕКУЩИЙ РЕМОНТ.....	13
9. ХРАНЕНИЕ, ТРАНСПОРТИРОВАНИЕ, УПАКОВКА .....	14
10. КОМПЛЕКТ ПОСТАВКИ.....	14
11. ГАРАНТИЙНЫЕ ОБЯЗАТЕЛЬСТВА.....	15
ГАРАНТИЙНЫЙ ТАЛОН.....	16

**SVARMA** ru

Эксперты в сварке

## Введение

Настоящий паспорт - инструкция по эксплуатации (далее Паспорт) содержит сведения, необходимые для изучения принципа действия, правильной эксплуатации и некоторые другие данные, необходимые для обеспечения полного использования технических возможностей СВАРОЧНЫХ АППАРАТОВ **GROVERS MIG350, MIG500** - представляющих собой ПОЛУАВТОМАТ ДЛЯ МЕХАНИЗИРОВАННОЙ СВАРКИ ПЛАВЯЩИМСЯ ЭЛЕКТРОДОМ В СРЕДЕ ЗАЩИТНЫХ ГАЗОВ И СМЕСЯХ, А ТАКЖЕ ШТУЧНЫМ ПОКРЫТЫМ ЭЛЕКТРОДОМ далее полуавтомата.

Полуавтомат относится к сварочному оборудованию промышленного применения и предназначен для полуавтоматической (механизированной) сварки в среде инертных или активных газов и их смесей, изделий из стали.

Источник питания (ИП) и подающий механизм (ПМ) выполнены в отдельном исполнении и соединены при помощи сварочного кабеля и кабеля управления. Сварочная горелка подключается посредством евроразъема, расположенного на передней панели ПМ.

Динамические характеристики полуавтомата очень высокие из-за наличия IGBT силового модуля, микрокристаллического плавящего магнитного сердечника и быстро восстанавливаемых силовых диодов, используемых для трансформации и передачи энергии. Время срабатывания (отклика) по изменению сварочного тока менее 1 миллисекунды. Процесс сварки контролируется и управляется с высокой скоростью на всех этапах, в том числе и в моменты переноса металла сварочной проволоки в сварочную ванну.

Управляемый характер переноса металла существенно повышает качество сварного шва и снижает разбрызгивание металла.

Для исключения возможности выхода источника из строя следует соблюдать правила эксплуатации, хранения и транспортирования, изложенные в данном документе.

Перед подключением источника и его эксплуатацией необходимо внимательно ознакомиться с данным паспортом и соответствующей документацией по технике безопасности. К работе на аппарате допускаются только квалифицированные сварщики, прошедшие соответствующее обучение и имеющие квалифицированную группу по технике безопасности не ниже II.

Производитель оставляет за собой право на внесение изменений, не ухудшающих технические характеристики источника питания.

**Работа сварочного аппарата без его заземления строго запрещена!**

Эксперты в сварке

# 1 НАЗНАЧЕНИЕ

Сварочный полуавтомат GROVERSMIG 350, MIG500 - представляет собой, выполненные в отдельном исполнении источник питания (ИП) с панелью управления и механизм подачи (ПМ), предназначен для полуавтоматической (механизированной) сварки в среде инертных или активных газов и их смесей.

Источник устойчив к колебаниям напряжения питающей трехфазной электрической сети  $380\text{В} \pm 15\%$ ,  $50 \pm 1$  Гц.

Сварочный полуавтомат предназначен для работы в закрытых помещениях с соблюдением следующих условий:

- температура окружающей среды от  $-10^{\circ}\text{C}$  до  $+40^{\circ}\text{C}$ ;
- относительная влажность воздуха не более 80% при  $20^{\circ}\text{C}$ ;
- среда, окружающая полуавтомат, не взрывоопасная, не содержащая токопроводящей пыли, агрессивных паров и газов, разрушающих металлы и изоляцию.

**Климатическое исполнение УХЛ 2 по ГОСТ 15150-80.  
Степень защиты соответствует IP21.**

# 2 ТЕХНИЧЕСКИЕ ХАРАКТЕРИСТИКИ

Параметр	MIG-350	MIG-500
Входное напряжение, (В)	$380 \pm 10\%$	$380 \pm 10\%$
Частота, (Гц)	50	50
Потребляемая мощность, (кВт)	19,7	23,6
Рабочий цикл ( $40^{\circ}\text{C}$ , 10 минут) ПВ, %	60	60
Рабочее напряжение, (В)	18-31,5	18-39
Рабочий ток, (А)	80-350	80-500
Кратерное напряжение, (В) в режиме 4Т	18-31,5	18-39
Кратерный ток (А) в режиме 4Т	50-350	80-500
Структура	Раздельная	Раздельная
Вес, (кг) ИП	49	59
Вес, (кг) ПМ	10	10
Габариты, (мм) ИП с тележкой и колесами	840*480*620	725*340*590
Габариты, (мм) ПМ	600*230*450	600*230*450

## 3 ПРИНЦИП РАБОТЫ И УСТРОЙСТВО

### 3.1 Принцип работы

Полуавтомат GROVERS MIG350, MIG500 является сложной высокотехнологичной установкой с инверторным источником питания, основой которого служат высокочастотные преобразователи последнего поколения - модули IGBT.

Результат - существенное снижение габаритов и массы, многофункциональность, оптимальные характеристики и экономия электрической энергии по сравнению с обычными полуавтоматами. Процесс каплепереноса становится управляемым от крупнокапельного до мелкокапельного и практически струйного при сварке в смеси газов на основе аргона.

Переменное трехфазное напряжение 380В преобразуется в постоянное напряжение 540В, фильтруется. На следующем этапе IGBT модули инвертируют постоянное напряжение в напряжение частотой около 20 кГц, используя PWM+PFM методы (широотно-импульсную + частотно-импульсную модуляцию). Высокочастотный трансформатор, характерной особенностью которого являются малые габариты, понижает напряжение до необходимого для сварки, которое после выпрямления и фильтрации поступает для питания сварочной дуги.

Сварочный полуавтомат GROVERS MIG350, MIG500 обеспечивает:

- устойчивое, стабильное горение дуги, малое разбрызгивание, хорошее формирование сварочного шва, эластичность сварочной дуги, получение плотного сварного шва с равномерной чешуйчатостью;
- наличие функции мягкий старт, облегчающей возбуждение сварочной дуги при MIG сварке;
- функция заварка кратера обеспечивает необходимое качество сварки в конце сварного шва;
- возможность работы в двух и четырехтактных режимах;
- широкий диапазон регулирования параметров режима сварки;
- возможность регулирования режима индуктивности вторичного контура, обеспечивающего необходимые динамические характеристики источника;
- наличие функций продувки газа вне цикла сварки (Gas check) и протяжки проволоки (Inching), существенно облегчают контроль состояния газовой аппаратуры, работы подающего механизма и заправку проволоки в сварочную горелку.

Эксперты в сварке

### 3.2. Управление полуавтоматом

Функции управления, отображенные на панели (см. рис.3.1.), сгруппированы согласно сфере их применения. Параметры легко регулируются в процессе сварки посредством кнопок, ручек и отображаются на дисплее.

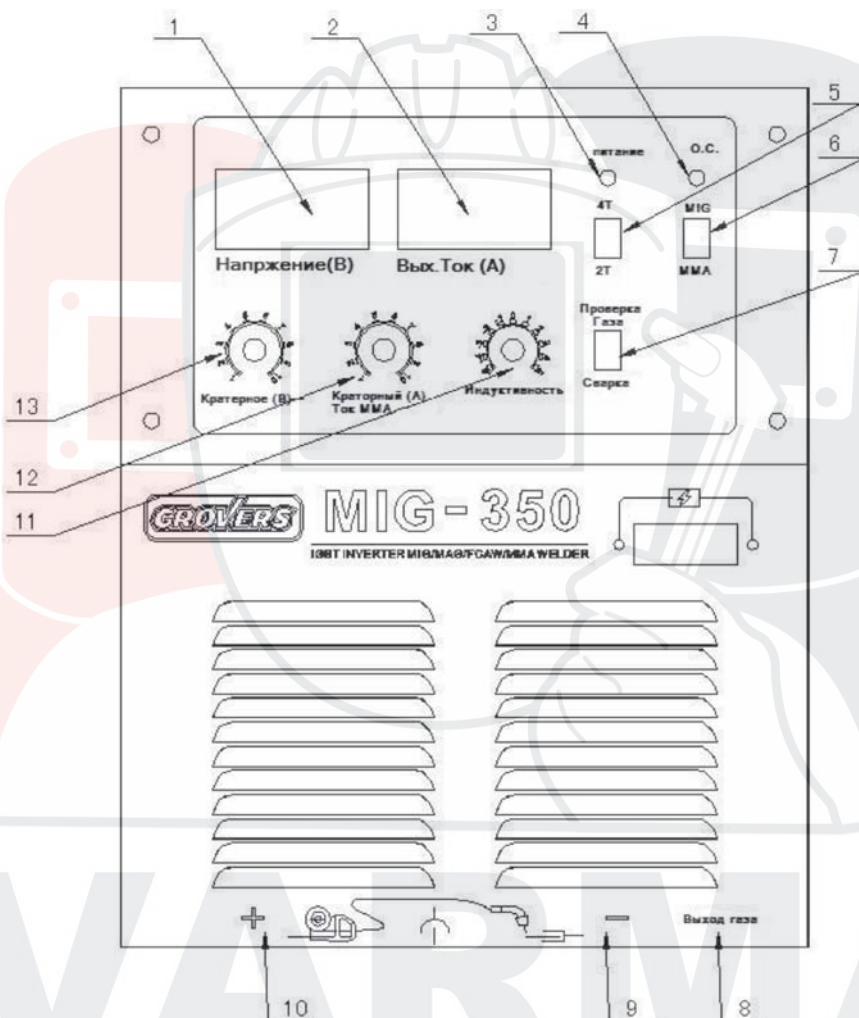


Рис 3.1. Общий вид передней панели.

1. Индикатор напряжения
2. Индикатор тока
3. Индикатор питания
4. Индикатор аварии.
5. Тумблер режима заварки кратера 2Т\4Т
6. Выбора режима сварки MIG или MMA
7. Проверка газа
8. Выход газа
9. Выходная клемма «-»
10. Выходная клемма «+»
11. Регулировка индуктивности
12. Ток заварки кратера или в режиме MMA сварочный ток
13. Напряжение заварки кратера

### 3.3. Подающий механизм

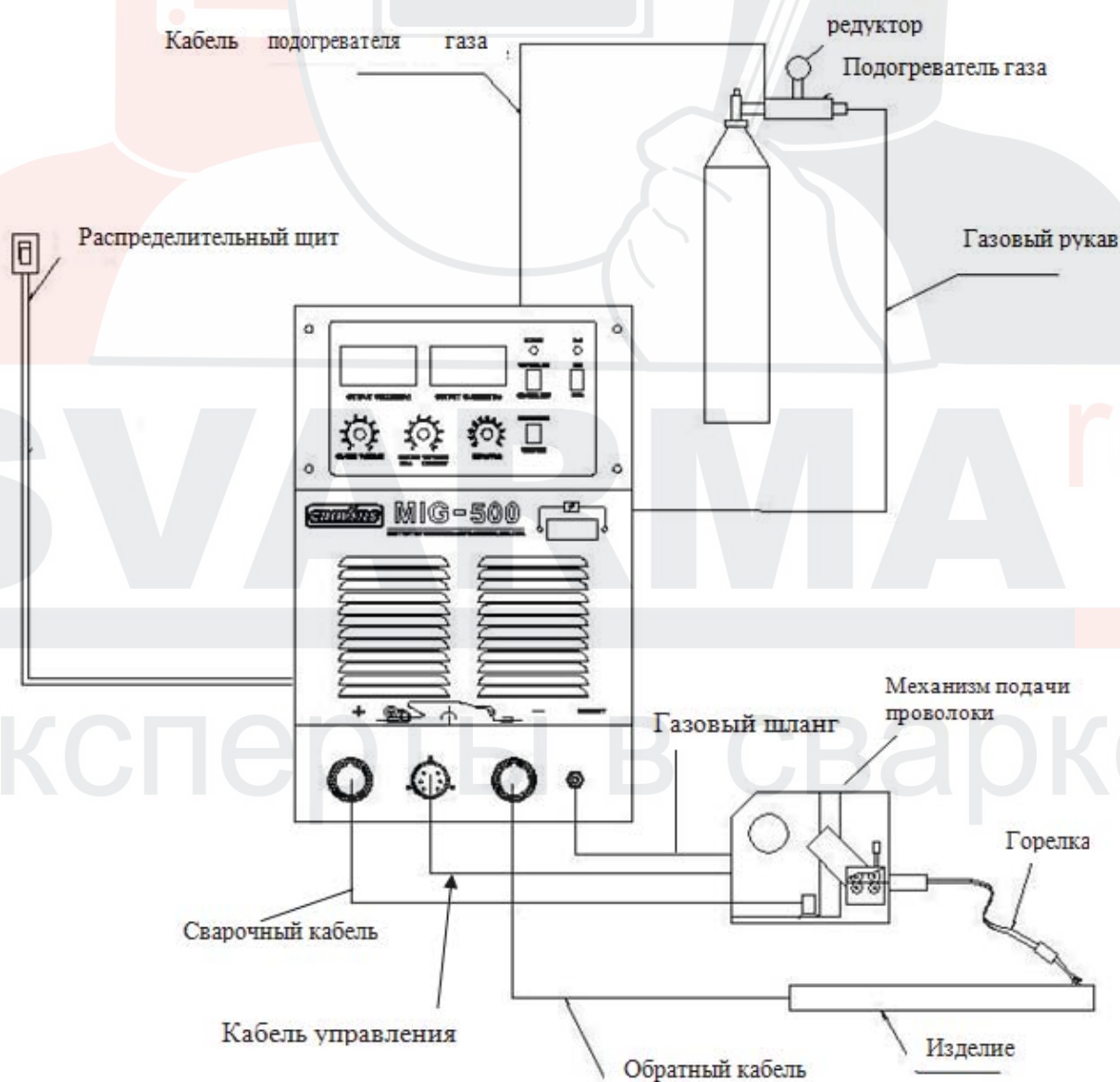
Механизм подачи сварочной проволоки четырех-роликовый с одним двигателем.

Напряжение питания двигателя 24В. При превышении тока в цепи двигателя подачи проволоки свыше 10А, работа двигателя прекращается и автоматически возобновится при снижении тока до заданных значений.

В полуавтомате следует применять стандартную, не имеющую повреждений катушку с проволокой:

- масса катушки, не более 18кг;
- внутренний диаметр: 50мм;
- наружный диаметр: 300мм;
- ширина: 105мм.

### 3.4. Схема подключения полуавтомата



## 4 ИНСТРУКЦИЯ ПО БЕЗОПАСНОЙ ЭКСПЛУАТАЦИИ

4.1 Перед подключением полуавтомата и его эксплуатацией необходимо внимательно ознакомиться с данным паспортом и соответствующей документацией по технике безопасности, ГОСТ 12.3.003-86. «Работы электросварочные. Общие требования безопасности».

4.2 К работе с полуавтоматом допускаются лица прошедшие соответствующее обучение, изучившие правила электробезопасности при проведении сварочных работ, имеющие квалификационную группу по технике безопасности не ниже II.

4.3 Работа на полуавтомате разрешается только при наличии надежного заземления, работа без заземления опасна для жизни. Запрещается работать без заземления.

4.4 Ремонт и обслуживание данного оборудования должны проводиться при отключенной сети с помощью выключателя на аппарате, при этом надо помнить, что на входных клеммах аппарата присутствует высокое напряжение.

4.5 Сварочный аппарат нельзя считать обесточенным, если сигнальная лампа, указывающая на наличие напряжения, не горит. Сварочное оборудование считается обесточенным тогда когда отключен сетевой выключатель или другое отключающее устройство (автомат, тумблер, УЗО).

4.6 Перед проведением работ необходимо предусмотреть наличие на рабочем месте и готовность к применению средств пожаротушения. Временные места для проведения сварочных работ должны быть очищены от горючих материалов и легковоспламеняющихся жидкостей.

4.7 Рабочее место сварщика должно хорошо проветриваться и искусственно вентилироваться. Сварочные работы необходимо осуществлять при обязательном применении средств индивидуальной защиты (спецодежда, маска, рукавицы и т.п.).

4.8 При сварке на открытом воздухе необходимо принять меры по защите источника от прямого попадания солнечных лучей и влаги. Работа проводится под навесом.

4.9 Запрещается сварка сосудов, находящихся под давлением.

4.10. Запрещается оставлять аппарат длительное время включенным.

4.11. При работе необходимо руководствоваться ГОСТ 12.3.003-86. «Работы электросварочные. Общие требования безопасности.»

4.12. Работы проводить на резиновом коврике, размеры которого достаточны для перемещения сварщика в процессе работы.

Эксперты в сварке



## 5 ПОДГОТОВКА К РАБОТЕ

5.1. Перед началом эксплуатации необходимо провести внешний осмотр полуавтомата, горелки и убедиться в отсутствии механических повреждений.

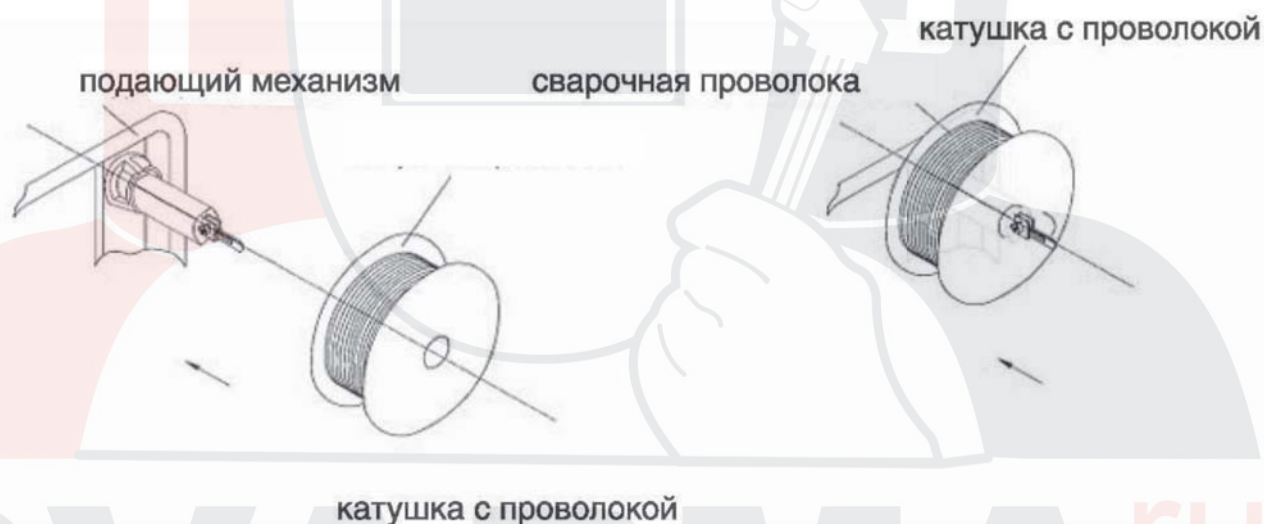
5.2. Подключите полуавтомат, для чего:

- заземлите аппарат изолированным проводом сечением не менее  $4 \text{ мм}^2$ ;
- проверьте состояние электрических проводов и контактов;
- проверьте соответствие напряжения сети напряжению, указанному на табличке ИП;
- подключите аппарат к сети, согласно схеме рис.3.4.

Подключение ИП к сети производится по четырехпроводной схеме кабелем сечением не менее  $4 \text{ мм}^2$ . Сварка без заземления запрещена.

5.3. Подключите сварочный (обратный) кабель к выходному разъему источника питания согласно схеме 3.4, соблюдая полярность. Площадь поперечного сечения сварочного кабеля должна быть не менее  $35 \text{ мм}^2$  при длине кабеля до 10м, при увеличении длины кабеля площадь поперечного сечения должна быть не менее  $50 \text{ мм}^2$ .

5.4 Проверьте наличие заземления стола сварщика. Установите кассету с проволокой на вал подающего механизма согласно рис. 5.3.



**Рис. 5.3. Установка кассеты со сварочной проволокой**

Используйте только стандартную катушку, не имеющую внешних повреждений, с равномерно намотанной, без перехлестов, сварочной проволокой. Применяйте только очищенную проволоку, не имеющую резких изгибов и соответствующую ГОСТ 2246-70.

5.5. Проверьте соответствие маркировки ведущих роликов диаметру проволоки. Канавка ролика размещена со стороны соответствующей надписи. При необходимости смените ролики, для чего отверните фиксирующие гайки и снимите ролики с оси привода, переверните или замените новыми. Установка роликов производится в обратной последовательности.

5.6. Заправьте проволоку через подающий механизм (см. рис.5.3) в горелку, для чего:

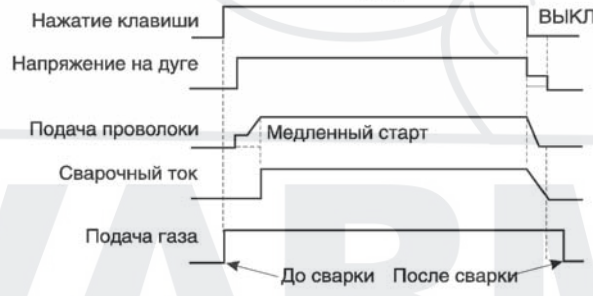
- ослабьте прижимную гайку механизма и откиньте прижимной ролик;
- пропустите сварочную проволоку через направляющие каналы механизма;
- установите прижимной ролик в рабочее положение и зафиксируйте его прижимной гайкой;
- снимите сопло и токоподводящий наконечник и расправьте горелку, обеспечивая минимальный перегиб;
- нажмите кнопку протяжки сварочной проволоки на панели управления подающего механизма.
- соберите в обратном порядке
- выставьте сварочный ток и напряжение
- поднесите горелку к изделию, нажмите на кнопку на горелке, производите сварку

Средние значения выставяемого тока см. в таблицу 5.8

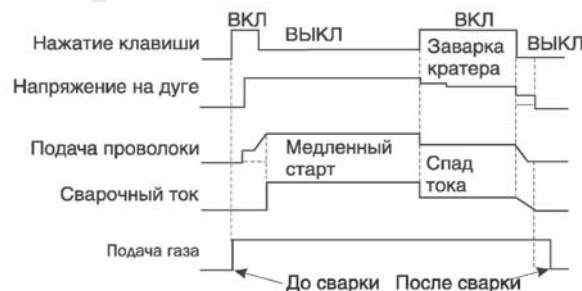
Сварочный ток (А)	Сварочное напряжение (В)	Диаметр проволоки (мм)
60~80	17~18	Ø1.0
80~130	18~21	Ø1.0 - Ø1.2
130~200	20~24	Ø1.0 - Ø1.2
200~250	24~27	Ø1.0 - Ø1.2
250~350	26~32	Ø1.2 - Ø1.6
350~500	31~39	Ø1.6
500~630	39~44	Ø1.6

Схема 2-х и 4-х тактного режима

2-х тактный режим работы



4-х тактный режим работы



## 6 ПОРЯДОК ЭКСПЛУАТАЦИИ

6.1 Установите катушку с проволокой на механизм вращения, выберите подходящий ролик и наконечник, руководствуясь диаметром проволоки. Вручную вставьте проволоку в колею. Верните на место прижимной ролик, выбрав оптимальную силу прижима.

6.2 Включите источник питания. Установите регулятор «напряжение» в нужное положение и установите начальное значение тока при помощи регулятора тока. В процессе сварки подкорректируйте установленные значения (необходимо руководствоваться таблицей напряжения/скорости подачи проволоки).

6.3 Откройте газовый редуктор, настройте скорость потока газа до значения 3-10 л/мин. Включите горелку, проверьте, оптимальны ли скорость подачи проволоки и газа, проверьте, нет ли утечки газа.

6.4 Держите горелку так, чтобы ее сопло находилось в 8-12 мм над рабочей деталью и под углом 10-20°.

6.5 Нажмите переключатель сварочной горелки после того, как произойдет зажигание дуги, аккуратно ведите горелку вдоль места сварки, сохраняя постоянную скорость и расстояние. Настройте параметры для достижения оптимального сварочного шва. Отпустите переключатель горелки для окончания процесса сварки.

6.6 После окончания сварки закройте редуктор на баллоне с газом, отведите прижимной механизм в механизме подачи проволоки, нажмите переключатель сварочной горелки, чтобы отчистить аппарат от остатков газа. Отключите источник питания путем отключения вилки от сети.

## 7 ТЕХНИЧЕСКОЕ ОБСЛУЖИВАНИЕ

Техническое обслуживание GROVERS MIG 350-500 выполняется персоналом, знающим устройство аппарата, правила его эксплуатации и технику безопасности.

Все работы по обслуживанию полуавтомата проводить только на отключенном аппарате, с отметкой в паспорте.

Для повышения долговечности механизма подачи и горелки применяйте качественную проволоку, не имеющую перегибов и отслоений покрытия.

Следите за рациональным размещением полуавтомата на рабочем месте. Не допускайте попадания расплавленного металла на аппарат, соединительные провода и шланги, а также их попадания на разогретые свариваемые детали. Не допускайте попадания металлической пыли и мелких предметов в вентиляционные отверстия ПА.

Во время работы обращайте внимание на работу вентилятора и соответствие условий эксплуатации требованиям данного документа. Избегайте пребывания аппарата на солнце и под дождем.

Брызги расплавленного металла могут нарушить изоляцию между соплом и корпусом горелки.

Вэтом случае необходимо очистить сопло от брызг или заменить его.

Периодически очищайте полуавтомат от пыли и грязи, для чего снимите наружный кожух и продуйте внутренности струей сжатого воздуха давлением не более 2кгс/см<sup>2</sup>, а в доступных местах протрите мягкой тканью. Не допускается использовать растворители и другие активные жидкости.

Периодически прочищайте канал сварочной горелки. Для чего снимите горелку с аппарата, извлеките канал, промойте его бензином или уайт-спиритом и продуйте сжатым воздухом или замените его новым.

Проводите контрольный осмотр до и после использования аппарата, для чего проверьте надежность крепления резьбовых соединений и разъемов, отсутствие повреждения полуавтомата, горелки, силовых и сварочных кабелей, состояние заземления.

Периодичность проведения работ по техническому обслуживанию полуавтомата приведены в табл.7.1.

<b>Виды работ</b>	<b>Периодичность</b>
Проверка контактных соединений проводов и подтяжка, при необходимости	Ежедневно
Проверка состояния изоляции проводов и восстановление изоляции, при необходимости	Ежедневно
Проверка состояния наконечника, сопла сварочной горелки, снятие брызг металла и замена запасными при необходимости	Ежедневно
Чистка направляющего канала горелки и замена при необходимости	Раз в неделю*
Чистка полуавтомата от пыли и грязи	Раз в неделю*

\* - Зависит от интенсивности использования и условий эксплуатации сварочного аппарата.



# SVARMA ru

## Эксперты в сварке

## 8 ТЕКУЩИЙ РЕМОНТ

Ремонт полуавтомата должен проводиться в стационарных условиях, предназначенных для ремонта электронного оборудования.

Ремонтные работы могут выполняться только высококвалифицированными специалистами. При несоблюдении этих условий гарантия предприятия-изготовителя аннулируется.

№	Неисправность	Причина	Способ устранения	
1	При включении электропитания	Поврежден переключатель	Замените переключатель	
		Поврежден предохранитель	Замените предохранитель	
2	После сварки аппарат перегрет, вентилятор не работает	Поврежден вентилятор	Замените вентилятор	
		Не соблюдение ПВ	Уменьшить сварочный ток или увеличить перерывы в работе	
3	После нажатия пускового устройства горелки, защитный газ не поступает	Газ не поступает в режиме проверки газа	Отсутствует газ в газовом баллоне	
		Поврежден газовый шланг	Заменить баллон	
			Заменить газовый шланг, проверить герметичность соединений	
		Поврежден электромагнитный клапан	Заменить электромагнитный клапан	
4	Механизм подачи проволоки не работает	Газ поступает в режиме проверки газа	Переключатель поврежден	
		Двигатель подачи не работает	Почините, замените переключатель	
			Поврежден мотор, редуктор	Проверьте и замените мотор
			Прижимной ролик закреплен слабо или проволока буксует	Закрепите прижимной ролик и проволоки должным образом
			Ролики не соответствуют диаметру проволоки	Замените ролики на нужный размер
Двигатель подачи работает	Повреждена катушка для проволоки	Замените катушку для проволоки		
	Заклинило направляющую механизма подачи проволоки	Почините или замените направляющую механизма подачи проволоки		
5	Дуга не зажигается, нет сварочного тока	Сварочная проволока залипла в наконечнике	Устранить залипание или заменить наконечник	
		Сварочный кабель подключен не надлежащим образом или поврежден	Подтяните кабель или замените его	
6	Сварка прекращается, зажигается индикатор тревоги	Включилась защита аппарата	Проверить параметры эл. сети, режимы ПВ при работе, температурный режим - привести параметры в норму	
7	Сварочный ток не регулируется	Поврежден потенциометр	Проверьте или замените потенциометр	

\* - В любом случае если у Вас возникли трудности при работе с аппаратом, вы можете позвонить своему продавцу и сервисная служба окажет вам всю необходимую помощь.

## 9 УПАКОВКА, ТРАНСПОРТИРОВКА, ХРАНЕНИЕ

Полуавтомат в упаковке изготовителя следует хранить (транспортировать) в закрытых помещениях с естественной вентиляцией при температуре от - 20°C до + 50°C и относительной влажности воздуха 80% при 20°C

Наличие в воздухе паров кислот, щелочей и других агрессивных примесей и токопроводящей пыли не допускается.

После хранения при низкой температуре полуавтомат должен быть выдержан перед эксплуатацией при температуре выше 5°C не менее 6 часов в упаковке и не менее 2 часов без упаковки.

Во время транспортирования и погрузочно-разгрузочных работ упаковка с полуавтоматом не должна подвергаться резким ударам и воздействию атмосферных осадков. Размещение и крепление транспортной тары с упакованным полуавтоматом в транспортных средствах должны обеспечивать устойчивое положение и отсутствие возможности ее перемещения во время транспортирования.

При консервации полуавтомат должен храниться в сухом, хорошо проветриваемом помещении. При расконсервации следует провести контрольный осмотр. Аппарат для транспортировки должен быть упакован в соответствующую транспортировочную тару. Эксплуатационные документы, входящие в комплект поставки устройств, должны быть подшиты в папки и упакованы в полиэтиленовый пакет. На транспортную тару должна быть нанесена маркировка, содержащая манипуляционные знаки «Хрупкое – осторожно», «Беречь от сырости», «Верх».

## 10 КОМПЛЕКТ ПОСТАВКИ

В базовый комплект поставки изделия входят:

- источник питания- один
- подающий механизм - один
- обратный кабель с зажимом - 3м
- соединительный сварочный кабель - 6м (MIG350), 10м в прорезиненном чехле (MIG500)
- паспорт - руководство по эксплуатации - один экз.

Поставляется отдельно:

- сварочная горелка
- углекислотный редуктор

Эксперты в сварке

# 11 ГАРАНТИЙНЫЕ ОБЯЗАТЕЛЬСТВА

Продавец гарантирует соответствие сварочного полуавтомата требованиям настоящего паспорта при соблюдении условий эксплуатации, хранения, транспортирования и технического обслуживания.

Гарантийный срок эксплуатации 24 месяцев со дня поставки. В течение гарантийного срока неисправности, возникшие по вине изготовителя, устраняются бесплатно.

Настоящая гарантия действительна при соблюдении следующих условий:

- правильное и четкое заполнение гарантийного талона с указанием серийного номера изделия, даты продажи, четкими печатями фирмы-продавца;
- наличие оригинала квитанции о покупке, содержащей дату покупки;
- продавец оставляет за собой право об отказе в гарантийном ремонте, если не будут предоставлены вышеуказанные документы или если информация в них будет неразборчивой или неполной.

Гарантия недействительна также, если серийный номер на изделии удален, стерт, изменен или неразборчив.

Гарантия включает выполнение ремонтных работ и замену дефектных частей. Настоящая гарантия не распространяется на периодическое обслуживание, ремонт и замену частей в связи с их естественным износом.

Изделие снимается с гарантийного обслуживания в следующих случаях:

- наличие механических повреждений
- ущерб в результате несоблюдения потребителем правил эксплуатации, хранения, транспортировки и технического обслуживания.
- ущерб в результате умышленных или ошибочных действий потребителя
- ущерб или утеря изделия вследствие обстоятельств непреодолимой силы (наводнение, потоп, пожар, молния и т.п.) несчастных случаев и т.д.
- ущерб в результате попадания внутрь посторонних предметов, жидкостей и т.п.
- при наличии следов постороннего вмешательства или выполнения ремонта не в Сервис-Центре фирмы Продавца
- ущерб в результате внесения изменений в конструкцию изделия
- ущерб в результате не аккуратной транспортировки
- ущерб, вызванный несоответствием ГОСТам и нормам питающих сетей
- ущерб, в результате загрязнения металлизированной пылью

Производитель / продавец снимает с себя ответственность за возможный вред, прямо или косвенно нанесенный аппаратом людям, домашним животным, имуществу в случае, если это произошло в результате несоблюдения правил и условий эксплуатации, настройки аппарата; умышленных или неосторожных действий потребителя или третьих лиц.

**Настоящая гарантия не ущемляет законных прав потребителя, предоставленных ему действующим законодательством страны и прав потребителя по отношению к поставщику, возникающих из заключения между ними договора купли-продажи.**

**Производитель оставляет за собой право на внесение изменений, не ухудшающих технические характеристики ИП.**

По вопросам сервисного обслуживания и технических консультаций  
обращаться по адресу: Россия, г. Нижний Новгород, ул. Республиканская, 24

**телефон: +7 (831) 2-808-353**

**info@grovers.ru**

**www.grovers.ru**

## ГАРАНТИЙНЫЙ ТАЛОН № \_\_\_\_\_

Из гарантии исключаются повреждения, вызываемые естественным износом, перегрузкой или неправильной эксплуатацией

Модель .....

Зав. № .....

Дата продажи.....

Организация-продавец .....

Адрес и телефон организации-продавца.....

.....

Гарантия - .....месяцев со дня продажи. М.П.

С условиями эксплуатации и гарантийного обслуживания ознакомлен:

/

*подпись*

/

*расшифровка*

/

Гарантийный ремонт произведен (дд.мм.гг).....

Описание дефекта.....

Мастер.....

Гарантийный ремонт произведен (дд.мм.гг).....

Описание дефекта.....

Мастер.....

Гарантийный ремонт произведен (дд.мм.гг).....

Описание дефекта.....



