

MARS
PROFESSIONAL

**Сварочные аппараты
инверторные для ручной дуговой
сварки покрытым электродом и
аргоно-дуговой сварки
вольфрамовым электродом**

**MMA-2000, MMA-2300,
MMA-2500, MMA-2700**

**Паспорт и руководство
по эксплуатации**

№ М.Р.ММА-5/14

Содержание

Предупреждение и меры безопасности	2
Общая характеристика	4
Электрическая блок-схема	5
Технические характеристики	6
Установка и управление	7
Меры предосторожности	12
Техническое обслуживание	13
Диагностика и устранение неисправностей	16

Соответствие качеству

Аппараты сварочные инверторные
ММА-2000, ММА-2300, ММА-2500, ММА-2700
предназначены для промышленного и
профессионального использования.

отвечают EMC Directives: 73/23/EEC and 89/336/EEC
Европейский стандарт: EN/IEC60974

Пожалуйста, прочтите внимательно данную
инструкцию перед установкой и запуском
оборудования.

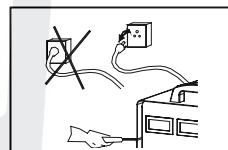
В связи с постоянной модернизацией
оборудования аппараты могут отличаться от
образцов, указанных в паспорте и
руководстве по эксплуатации.



ПРЕДУПРЕЖДЕНИЕ И МЕРЫ БЕЗОПАСНОСТИ

Сварочные работы сварка и резка могут быть опасны для самого сварщика, а также людей, находящихся рядом с зоной сварки, если оборудование неправильно используется. Поэтому данный вид работ должен строго соответствовать технике безопасности. Обязательно прочтите эту инструкцию перед началом работы.

Переключение режимов функционирования аппарата в процессе сварки может повредить оборудование. В нерабочем режиме сварочный кабель электрододержателя должен быть отключен от аппарата. Сварочные инструменты должны быть сертифицированы, соответствовать нормам безопасности и техническим условиям эксплуатации данного аппарата. Сварщики должны быть квалифицированными.

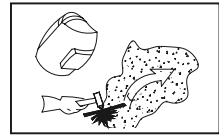


Поражение электрическим током может быть смертельным. Заземляйте оборудование в соответствии с правилами эксплуатации электроустановок и техники безопасности.

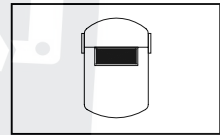


Запрещается проводить любые подключения под напряжением. Категорически не допускается производить работы при поврежденной изоляции кабеля, горелки, сетевого шнура и вилки. Не касайтесь неизолированных деталей голыми руками. Сварщик должен осуществлять сварку в сухих сварочных перчатках, предназначенных для сварки.

Дым и газ образующиеся в процессе сварки вредны для здоровья. Не вдыхайте дым и сварочный газ. Рабочая зона должна хорошо вентилироваться. Старайтесь организовать вытяжку непосредственно над сваркой. Не производите сварку в места, где присутствуют пары хлорированного углеводорода (результат очистки, обезжиривания, распыления)

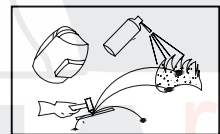


Свет при дуговой сварке вреден для глаз человека. При сварочных работах необходимо носить светозащитные очки или защитные щитки и сварочные перчатки. Должны быть приняты меры по защите людей, находящихся в (или рядом с) зоне работ.



Огнеопасность:

- Сварочные брызги могут вызвать пожар, поэтому необходимо удалить легковоспламеняющиеся материалы от рабочего места.
- Необходимо иметь огнетушитель и человека, который сможет правильно его использовать.



Шум: возможный вред человеку.

- Из-за шума, возникающего при сварке в некоторых случаях необходимы вспомогательные средства (для защиты слуха).



Неисправности аппаратов:

- Прочитайте инструкцию.
- Свяжитесь с вашим поставщиком для дальнейших действий.

ОБЩАЯ ХАРАКТЕРИСТИКА

Данный сварочный аппарат изготовлен по передовой инверторной технологии. Благодаря мощным компонентам IGBT и PWM технологиям, несмотря на компактность трансформатора, данное оборудование очень эффективно в работе.

Высокочастотное преобразование тока дает на выходе постоянный высокочастотный ток, который используется для дуговой сварки. Данное оборудование для дуговой сварки имеет следующие характеристики: стабильные параметры, надежность, компактность, высокую эффективность и низкий уровень шума.

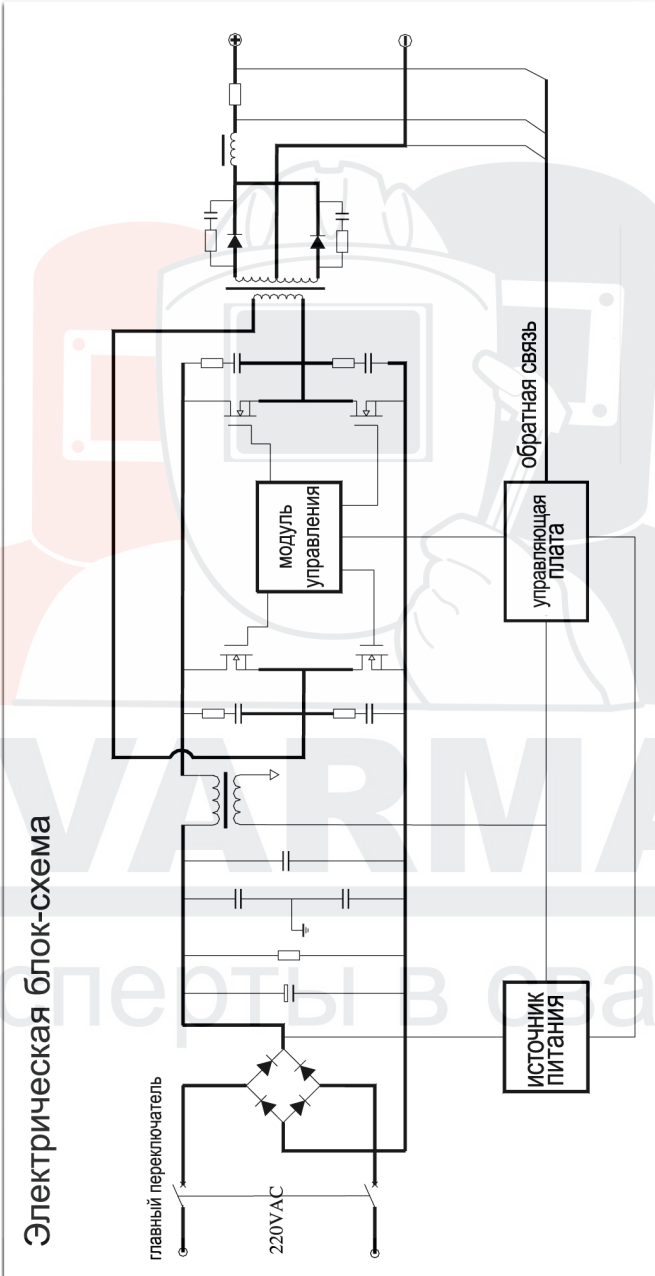
Корпус сварочного оборудования выполнен в брызгозащитном исполнении IP21S. Эксплуатация на открытом воздухе возможна при температуре -10°C до+40°C Корпус аппарата обеспечивает защиту при эксплуатации от соприкосновения с вращающимися деталями, и частями находящимися под нагрузкой.

Комплектация оборудования имеет несколько вариантов. Кроме того, по согласованию с заказчиком комплектация может быть изменена.

В базовую комплектацию входит: сварочный источник, вставка кабеля 2 шт., сетевой кабель 2,0 м., паспорт, картонная коробка.

Дополнительная комплектация состоит из: пластикового кейса, набора сварочных кабелей со вставками, электрододержателем и клеммой заземления, защитный щиток сварщика, молоток и металлическая щетка.

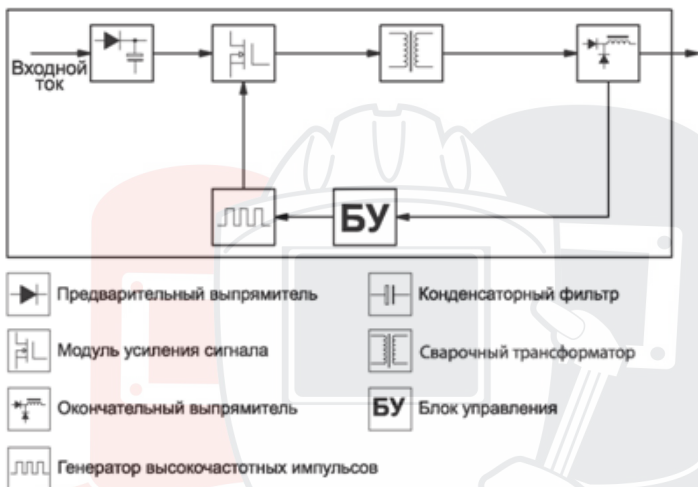
При неполной комплектации, для проведения процесса сварки клиент должен использовать в качестве сварочного кабеля гибкий сварочный кабель с клеммой заземления и электрододержателем, способный выдержать заданный сварочный ток по ГОСТ Р МЭК 60974-1, а так же аргоно-дуговую горелку с контактным поджигом дуги.



Технические характеристики

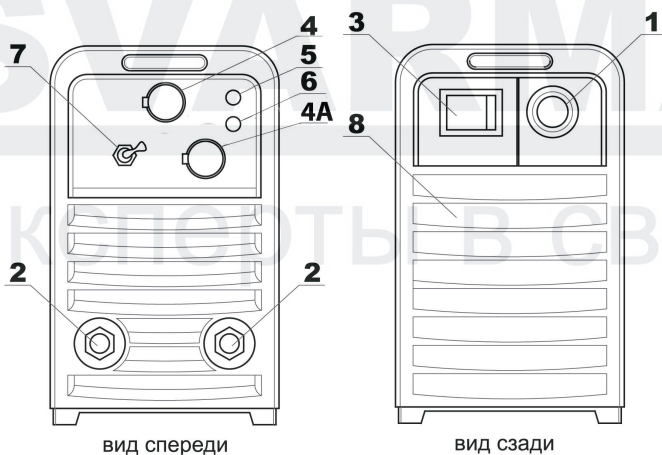
Модель	MMA2000	MMA2300	MMA2500	MMA2700
Напряжение питающей сети, В	220±10%			
Частота питающей сети, Гц	50/60			
Потребляемая мощность, кВА	7,3	8,2	9,0	9,4
Максимальный входной ток, А	33,2	37,4	40,8	42,8
Рабочее напряжение на дуге, В	26,4	27,2	28,0	28,0
Диапазон сварочного тока, А	10-160	10-180	10-200	10-230
Напряжение холостого хода В	70	70/9VVRD	65/9VVRD	60
Период нагрузки, %	60	60	60	60
КПД, %	85	85	85	85
Коэффициент мощности	0,73	0,73	0,73	0,73
Класс изоляции	F	F	F	F
Класс защиты	IP21S	IP21S	IP21S	IP21S
Вес, кг	4,1	4,7	5,1	7,7
Габариты, мм	290x120x198	313x120x198	336x120x198	390x150x260

Блок-схема



УСТАНОВКА И УПРАВЛЕНИЕ

Установка



1 - Кабель питания, подсоединение.

Соедините сетевую кабель сварочного аппарата в сеть с необходимым напряжением. Неправильное соединение может привести к поломке аппарата. Проверьте с помощью измерительного прибора напряжение сети под нагрузкой. Питающая сеть должна иметь выключающие автоматы для безопасной эксплуатации оборудования. В сетевом кабеле имеется встроенный провод заземления.

2. Разъем подключения

Вставьте штекер в гнездо на лицевой панели. Неправильное соединение может привести к поломке гнезда и штекера. В качестве обратного провода применять силовую кабель обратный с клеммой заземления рассчитанный на максимальный сварочный ток. Обратите ваше внимание на режимы соединения. Возможны два способа соединения:

- Прямая полярность: электрододержатель к «-» , а обрабатываемую деталь к «+»;
- Обратная полярность: электрододержатель к "+", а обрабатываемую деталь к "-".

Выбирайте режим исходя из практической необходимости и марки электрода. Неверное соединение может вызвать непостоянную дугу, брызги, "прилипание" электрода к свариваемой детали.

Если минимальное расстояние между свариваемой деталью и аппаратом составляет более 50 метров, то необходимо удлинение дополнительных кабелей, включая кабель электрододержателя и кабель заземления, а также Увеличение сечения кабелей для поддержания тока и напряжения на дуге.

3 - Выключатель источника питания.

Когда источник питания включен, должен работать встроенный вентилятор.

4 - Регулятор выходного тока.

Согласно практической необходимости установите параметры выходного тока с помощью ручки "А".

4А - Регулятор функции форсаж дуги "ArcForce"



Регулировка в заданном диапазоне "0-100%". При этом происходит кратковременный рост сварочного тока в момент короткого замыкания, для обеспечения стабильности горения дуги. Схематичное изображения вольтамперной характеристики в качестве символического обозначения функции, дает визуальное представление процесса

5 - Индикатор перегрева.

Если он включен, это говорит о перегреве оборудования, что является результатом перегрузки. Аппарат самостоятельно включится, когда температура внутри опустится до необходимого уровня .

6 - Индикатор неисправности.

7 - Переключатель режимов MMA/TIG.

При переключении на режим TIG сварки у аппаратов MMA2300 и MMA2500 срабатывает блок снижения холостого хода VRD (БСН)

8 - Вентилятор.

В случае перегрузки оборудования может произойти внезапная остановка работы аппарата. Поэтому для снижения температуры должен работать вентилятор.

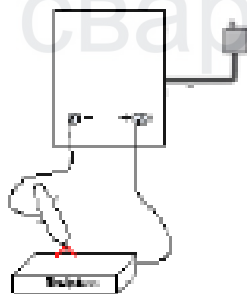
Работа данного оборудования должна строго соответствовать характеристикам, приведенным в таблице «Технические характеристики».

Управление

1. СВАРКА ПОКРЫТЫМ ШТУЧНЫМ ЭЛЕКТРОДОМ (режим MMA)

- Следуйте общепринятым правилам сварки.
- Кабель с электрододержателем должен быть подключен к положительному «+» разьему аппарата, а изделие к отрицательному «-» (Обратная полярность), либо наоборот (Прямая полярность), в зависимости от марки электрода. (Рекомендуемая полярность указывается в инструкции на коробке с электродами, для ОЗС, МР и УОНИ - обратная полярность, т.е. плюс на электроде.)
- Вставьте быстросъемные разъемы в соответствующие гнезда и поверните по часовой стрелке до заклинивания, для обеспечения надежного контакта.
- Переключатель способа сварки TIG/MMA поставьте в положение MMA (направо).
- Включите главный выключатель .
- Не выключайте аппарат сразу после сварки в течение 2-х минут, чтобы дать ему охладиться.
- Установите требуемую величину силы сварочного тока с помощью ручки регулятора тока в зависимости от диаметра штучного электрода.
- При необходимости установите значения форсажа дуги

Диаметр штучного электрода, мм	Сварочный ток, А
1,0	20-60
1,6	44-84
2,0	40-100
2,5	80-120
3,0	90-148
3,2-4,0	140-180
4,0-5,0	160-250



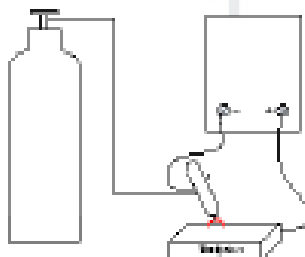
2. СВАРКА неплавящимся вольфрамовым электродом (режим TIG)

Последовательность действий:

1. Вставьте быстросъемный разъем зажима заземления в «+» плюсовое гнездо поверните по часовой стрелке до заклинивания для обеспечения надежного контакта.
2. Подключите аргоновую горелку с вентилем типа SRT-17V к инвертору, вставьте быстросъемный разъем в «-» минусовое гнездо и поверните по часовой стрелке до заклинивания. В конструкции выпрямителя газовый клапан для сварки в режиме TIG не предусмотрен, поэтому необходимо применять горелку с механическим газовым отсекателем.
3. Подключите газовый шланг горелки к баллону с защитным газом и отрегулируйте расход газа.
4. Переключатель способа сварки TIG/MMA поставьте в положение TIG (налево).
5. Отрегулируйте необходимый сварочный ток с помощью ручки регулятора тока

Пример параметров для настройки TIG-режима для стыковой сварки листов из нержавеющей стали.

Толщина листа, мм	Вольфрам. Электрод, d, мм	Диаметр проволоки мм	Рабочий ток, А	Расход газа, л/мин.	Скорость сварки, см/мин.
1,0	2	1,6	7~28	3~4	12~47
1,2	2	1,6	15	3~4	25
1,5	2	1,6	5~19	3~4	8~32



ПРОВЕРЬТЕ ПЕРЕД НАЧАЛОМ РАБОТЫ

- Проверьте наличие заземляющего контакта в сети. Штатное заземление корпуса аппарата осуществляется через кабель и клемму заземления установленные в сетевом кабеле и вилке;
- Правильность подключения остальных соединений. Особое внимание должно уделяться соединению клеммы заземления и свариваемой детали;
- Отсутствие короткого замыкания между электрододержателем и кабелем заземления;
- Соблюдение полярности.

МЕРЫ ПРЕДОСТОРОЖНОСТИ

Место работы.

1 - Сварочное оборудование должно располагаться вдали от коррозионных и горючих газов и материалов, при влажности не более 80%.

2 - Избегайте работы на открытом воздухе, если только зона работы не укрыта от солнечных лучей, дождя и снега и т.д. Температура окружающей среды должна быть в пределах от минус 10°C до плюс 40°C.

3 - Минимальное расстояние между сварочным аппаратом и стеной - 30см.

4 - Поддерживайте вентиляцию помещения с целью охлаждения оборудования и удаления вредных газов из зоны сварки

Меры предосторожности.

1 - Вентиляторы нужны для снижения высоких температур при сварке. Поддерживайте вентиляцию оборудования.

Минимальное расстояние между оборудованием и другими объектами рядом с местом работы должно составлять 30 см.

Вентиляция имеет огромное значение для нормальной работы оборудования в течение всего срока службы.

2 - Сварочные работы запрещены при перегрузке оборудования. При перегрузке оборудования может произойти неожиданное прекращение работы аппарата. В этом случае необходимо, для возобновления его работы, дать встроенному вентилятору понизить температуру внутри оборудования.

3 - Запрещается эксплуатация при напряжении сети не соответствующем приведенному в технических характеристиках. Данное оборудование снабжено автоматической системой поддержания напряжения в установленных пределах. В случае, если напряжение превысит границу, детали сварочного аппарата могут выйти из строя и приведет к утере гарантии.

4 - Корпус оборудования необходимо заземлять. Штатное заземление осуществляется через сетевой кабель и вилку.

5 - Строго запрещается подключать клемму заземления обратного сварочного кабеля во время работы оборудования. Результатом может быть удар током.

ТЕХНИЧЕСКОЕ ОБСЛУЖИВАНИЕ

ВНИМАНИЕ: Для выполнения технического обслуживания требуется обладать профессиональными знаниями в области электрики и знать правила техники безопасности. Специалисты должны иметь допуски к проведению таких работ, подтверждаемые специальным сертификатом. Убедитесь в том, что сетевой кабель отключен от сети перед вскрытием аппарата.

Аппарат при нормальных условиях эксплуатации требует дополнительного обслуживания. Для обеспечения надежной работы в течении длительного периода эксплуатации и хранения необходимо своевременно проводить техническое обслуживание. Предусмотрены следующие виды:

- к онтрольный осмотр (КО);
- техническое обслуживание (ТО).

КО проводится до и после использования аппарата или его транспортирования. При КО необходимо проверять надежность крепления всех разъемов, отсутствие повреждений корпуса, органов управления, силовых кабелей.

ТО следует проводить с целью удаления пыли и грязи, попавшие в аппарат во время работы.

Сроки проведения ТО устанавливает технический специалист или пользователь в соответствии с правилами техники безопасности, исходя из интенсивности и возможного уровня загрязнения при проведении сварочных работ.

Техническое обслуживание включает в себя - внешний осмотр; внутреннюю чистку аппарата; проверку, зачистку, протяжку мест соединения силовых контактов аппарата; проверку работоспособности.

Внешний осмотр аппарата проводится для обнаружения дефектов без вскрытия. При выполнении внешнего осмотра необходимо проверить: на отсутствие нарушения изоляции силовых кабелей; на отсутствие механических повреждений.

Внутренняя чистка аппарата проводится с целью удаления пыли и грязи, попавших во время работы. Для этого необходимо открыть корпус, аккуратно продуть сжатым воздухом и очистить от загрязнений, после этого крышку закрыть.

Общие рекомендации.

1. Периодически проверяйте все соединения аппарата

(особенно силовые сварочные разъемы). Затягивайте ослабленные соединения. Если имеет место окисление контактов, удалите его с помощью наждачной бумаги и подсоедините провода снова.

2. Не подносите руки, волосы и инструменты близко к подвижным частям аппарата, таким как вентиляторы, во избежания травм и поломок оборудования.

3. Регулярно удаляйте пыль с помощью чистого и сухого сжатого воздуха. Давление сжатого воздуха должно быть уменьшено до величины, безопасной для мелких деталей данного оборудования.

4. Не допускайте попадания в аппарат капель воды, пара и прочих жидкостей. Если же вода все-таки попала внутрь, вытрите ее насухо и проверьте изоляцию (как в самом соединении, так и между разъемом и корпусом). Только в случае отсутствия каких-либо отклонений сварка может быть продолжена.

5. Периодически проверяйте целостность изоляции всех кабелей. если изоляция повреждена, заизолируйте место повреждения или замените кабель.

SVARMA ru

Эксперты в сварке

ДИАГНОСТИКА И УСТРАНЕНИЕ НЕИСПРАВНОСТЕЙ

Неисправность	Возможные причины и методы устранения
Не включается источник	<ol style="list-style-type: none">1. Отсутствует контакт в соединении источника питания. Проверьте сеть, исправность и отсутствие повреждений в сетевой вилки, кабеле, разъеме для подключения кабеля, наличие контакта выключателя.2. Свяжитесь с дилером или поставщиком
Горит светодиод термозащиты	<ol style="list-style-type: none">1. В процессе сварки сработал индикатор термозащиты. Сварочный ток отсутствует, вентилятор работает. Причиной является перегрев оборудования.2. Не отключайте аппарат. Включите вентиляцию рядом с ним. Если через десять минут не произойдет выключение светодиода, то произведите выключение, с последующим включением его. Если при этом индикатор загорится, то выключите аппарат и обратитесь к дилеру или поставщику.3 При охлаждении оборудования сигнал об ошибке пропал, появился сварочный ток, но через некоторый промежуток времени произошло повторное срабатывание термозащиты. В этом случае обратите внимание на ПН аппарата приведенного на заводской наклейке или в технических характеристиках паспорта. При использовании большого диаметра электрода и высокого сварочного тока, для предотвращения перегрева срабатывает защита. Уменьшите ток и диаметр электрода.

Неисправность	Возможные причины и методы устранения
Не загорается дуга	<ol style="list-style-type: none">1. Возможно повреждение силового сварочного прямого или обратного кабеля. Произведите визуальный контроль кабелей, места соединения кабеля с клеммой заземления или электрододержателем со вставками. При обнаружении повреждения изоляции устраните неисправность. При обнаружении обрыва кабеля, замените его. Осмотрите место крепления сварочных кабелей к аппарату.2. Возможно отсутствие контакта клеммы заземления на изделии. Зачистите место контакта.
Неожиданно процесс сварки останавливается	<ol style="list-style-type: none">1. Сработал индикатор неисправности. Возможная причина - сеть с пониженным или повышенным напряжением.2. Отключите аппарат, через 10 минут запустите его. При повторной ошибке аппарат неисправен. Обратитесь к дилеру или поставщику.3. Если оборудование после небольшого перерыва работает, то перед продолжением сварочных работ проверьте напряжение сети под нагрузкой. Оно не должно превышать или быть ниже чем сеть указанная в технических характеристиках. Если колебания сети в рекомендуемый диапазон не попадают, то следует остановить сварочные работы до тех пор, пока не произведена стабилизация сети.
Чрезмерное количество искр в процессе сварки	<ol style="list-style-type: none">1. Возможно неправильное подключение кабелей. Измените полярность.2. Просушите электрод

Внимание!

К работе аппарата допускаются лица изучившие инструкцию по эксплуатации, понимающие принцип работы на оборудовании, имеющие доступ к самостоятельной работе и прошедшие инструктаж по технике безопасности.

Информация содержащаяся в данной публикации, является верной на момент поступления в печать. Компания в интересах развития оставляет за собой право изменять спецификацию и комплектацию оборудования в любой момент времени без предупреждения и без возникновения каких-либо обязательств.

Производитель не несет ответственности за последствия использования или работу аппарата в случаи неправильной эксплуатации или внесения изменения в конструкцию, а так же за возможные последствия по причине не знания или некорректного выполнения условий эксплуатации.

Эксплуатация не рекомендуется:

1. При значениях сети не соответствующих данным указанным в технических характеристиках. Напряжение сети должно проверяться под нагрузкой.
2. Без проведение профилактических работ по очистки внутренней поверхности от пыли и металлических аэрозолей.
3. От автономного сварочного генератора.
4. При аргоно-дуговой сварки алюминия и его сплавов

Для безопасной эксплуатации в особо опасных условиях (при высокой влажности, условиях возможного поражения сварщика электрическим током) рекомендуется применять в комплекте с блоком снижения холостого хода БСН (VRD), при отсутствии его в сварочном аппарате.

Безопасная эксплуатация сварочного аппарата возможна только при наличии в питающей сети системы защиты (выключающие автоматы).



SVARMA ru

Эксперты в сварке

Гарантийный талон

Гарантия 2 года с даты продажи.

Модель _____

Серийный номер _____

Организация-продавец _____

Дата продажи «__» _____ 20__ г. М.П.

Гарантийный случай №1

Дата получения: _____ Дата выдачи: _____ М.П.

«__» _____ 20__ г. «__» _____ 20__ г.

Вид поломки: _____

Гарантийный случай №2

Дата получения: _____ Дата выдачи: _____ М.П.

«__» _____ 20__ г. «__» _____ 20__ г.

Вид поломки: _____

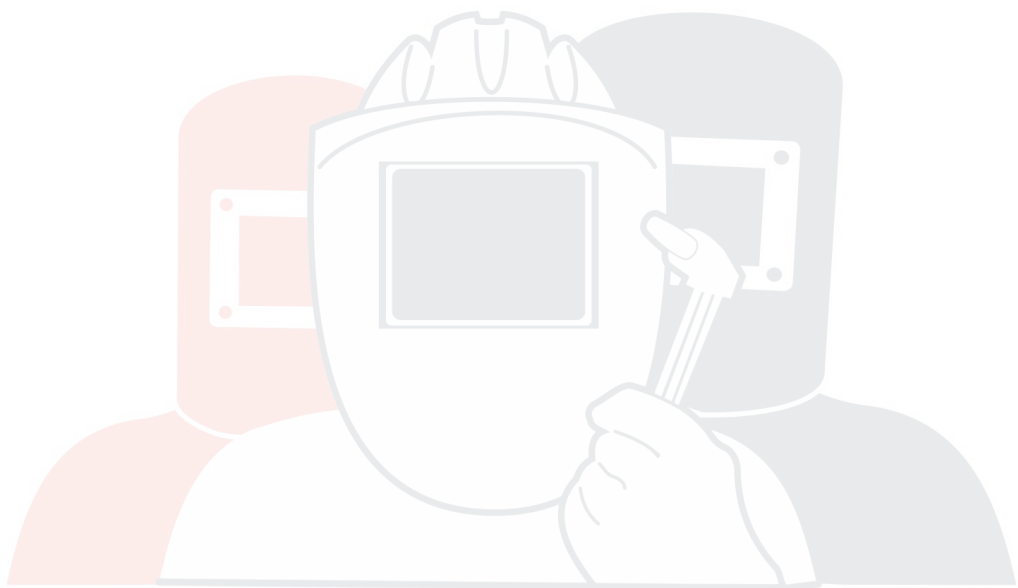
Перечень сервисных центров на сайте: www.marsweld.ru
Телефон для справок центральной гарантийной мастерской:
(495)755-84-10

По вопросам гарантии обращаться в сервисные центры BRIMA.

- Гарантийный талон действителен при наличии отметки о продаже, заверенной печатью торговой организации и при наличии документов, подтверждающих факт продажи (товарная накладная, счет-фактура, товарный/кассовый чек).
- Гарантийные обязательства не распространяются на неисправности, возникшие в результате:
-механических повреждений, вызванных внешним воздействием;
-отсутствии в процессе эксплуатации изделия технического и профилактического обслуживания;
-наличия внутри изделия инородных предметов и отходов производства;
-эксплуатации изделия не в соответствии с техническими требованиями, указанными в паспорте и не по прямому назначению;
- Гарантийный талон при соблюдении вышеуказанных требований дает право на бесплатный гарантийный ремонт сервисными центрами, в пределах срока, указанного в талоне.
- Обмен товара у продавца возможен в течении 14 дней с даты продажи, если изделие не было у употреблении, сохранен товарный вид изделия и упаковки, потребительские свойства, ярлыки, а так же доказательства приобретения товара у данного продавца.

MARS
PROFESSIONAL





SVARMA ru

Эксперты в сварке

Продавец: _____

Адрес: _____

Телефон: _____

**Сварочные аппараты
инверторные для ручной дуговой сварки
покрытым электродом и аргоно-
дуговой сварки вольфрамовым
электродом**

MMA-2000, MMA-2300, MMA-2500, MMA-2700



Серия аппаратов MMA характеризуется:

- как профессионально-промышленное оборудование нагрузки не менее 60%;
- малыми габаритами и весом, наличием ремня, что делает работу в монтажных условиях более удобной;
- нерегулируемой функцией - VRD (БСН);
- регулируемой функцией - ArcForce (Форсаж дуги)
- дополнительной регулируемой опцией аргоно-дуговой сварки с контактным поджигом дуги;
- легким зажиганием дуги, хорошей стабильностью процесса, умеренным разбрызгиванием металла, хорошим формированием шва и высокой эластичностью дуги.