

Fubag

Камнерезный станок

Инструкция по эксплуатации

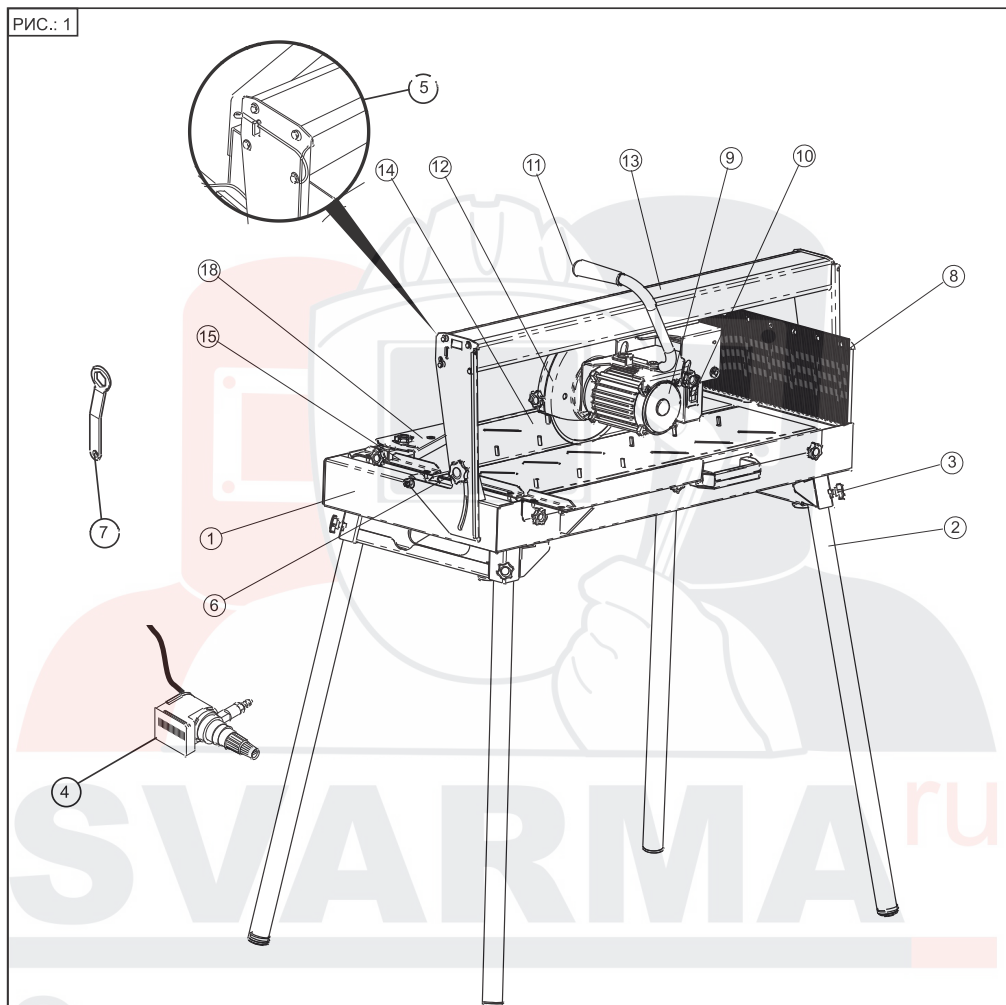
Master Line 6 Star 660

Master Line 7 Star 730

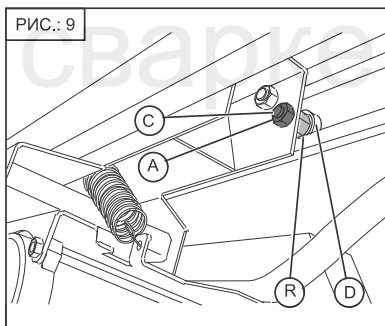
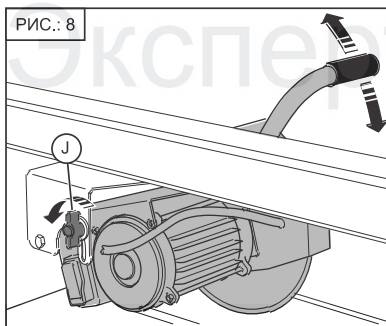
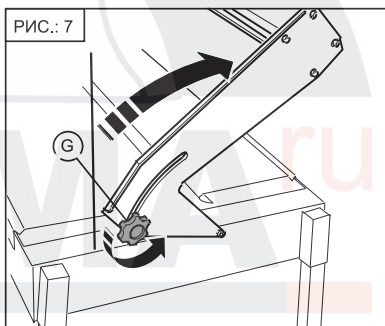
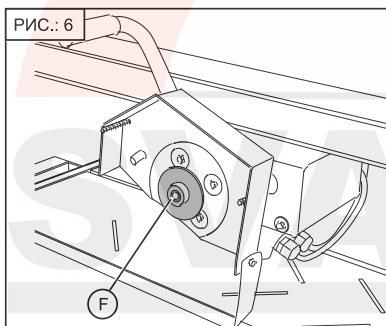
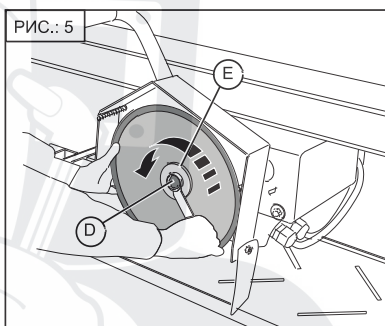
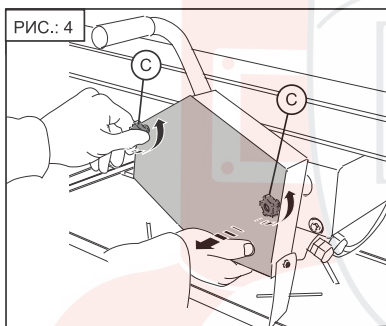
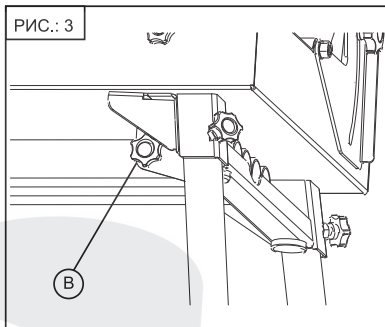
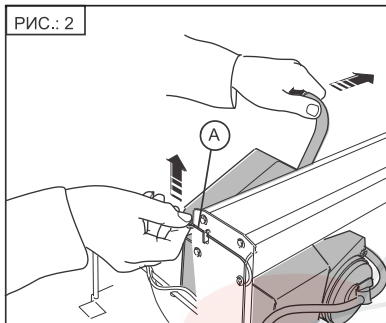


SVARMA.ru
Эксперты в сварке

РИС.: 1



- | | |
|--------------------------------|--------------------------------------|
| 1. Шасси | 10. Переключатель низкого напряжения |
| 2. Ножка | 11. Рукоятка управления |
| 3. Ручка-фиксатор ножки | 12. Кожух диска |
| 4. Водяной насос | 13. Рельс |
| 5. Фиксатор | 14. Плита |
| 6. Ручка-фиксатор на 90° - 45° | 15. Стопоры плиты |
| 7. Гаечный ключ 13 мм | 18. Направляющая для резки под углом |
| 8. Сливная пробка | 19. Боковые насадки плиты |



**ВНИМАНИЕ! ПЕРЕД ИСПОЛЬЗОВАНИЕМ СТАНКА ВНИМАТЕЛЬНО ОЗНАКОМЬТЕСЬ С ДАННОЙ ИНСТРУКЦИЕЙ.**

К использованию и обслуживанию станка допускается только квалифицированный и специально обученный персонал, ознакомленный с данной инструкцией.

В этой инструкции содержится описание, правила безопасности и вся необходимая информация для правильной эксплуатации станка FUBAG. Сохраняйте данную инструкцию и обращайтесь к ней при возникновении вопросов по безопасной эксплуатации, обслуживанию, хранению и транспортировке.

1. Правила

Станок сконструирован для безопасной и надежной работы в рабочих условиях, соответствующих инструкциям, но он может представлять опасность для пользователя и создавать риск повреждения оборудования; соответственно, необходимо проводить регулярную инспекцию участка для обеспечения следующих факторов:

- Идеальные технические условия (использование по назначению с учетом всех рисков, а также исправление всех неисправностей, угрожающих безопасности).
- Применение алмазного диска для резки мрамора, камня, гранита, кирпича и облицовочных материалов (мозаичная и обычная керамическая плитка, кафель и т.д.) с водяной смазкой. Запрещено использование любых других дисков (абразивных, режущих и т.д.).
- Должный уровень компетентности персонала (квалификация, возраст, подготовка, обучение), тщательное изучение персоналом руководства до начала работ: любая неисправность в системе электрики или другого характера должна быть проверена компетентным сотрудником (электриком, ведущим техником по обслуживанию, авторизованным дилером и т.д.).
- Соблюдение всех инструкций с учетом предупреждений, содержащиеся на машине (надлежащие средства индивидуальной защиты, использование по назначению, общие инструкции по технике безопасности и т.д.).
- Модификации, трансформации или установка дополнительного оборудования не должны наносить ущерб безопасности и проводиться без предварительного разрешения со стороны изготовителя.
- Следует придерживаться рекомендованного графика технического обслуживания и периодических проверок.
- Для ремонта следует использовать только запасные части от компании-производителя.

2. Назначение

Станок предназначен для резки мозаичной и обычной керамической плитки, кафеля и т.д. Инструмент резки - алмазный диск влажной резки диаметром до 200 мм и посадочным диаметром 25,4 мм.

3. Технические характеристики

Параметр/Модель	Master Line 6 Star 660	Master Line 7 Star 730
Мощность, Вт	800	1000
Потребляемый ток, А	3,5	5,1
Напряжение, В	220	220
Максимальная длина реза, мм	660	760
Допустимый угол реза, мм	45	90
Частота вращения диска, об/мин	2800	2800
Габариты, мм	960x440x530	1000x465x510
Вес, кг	30	31,5

Производитель имеет право вносить изменения как в содержание данной инструкции, так и в конструкцию станка без предварительного уведомления пользователей.

4. Транспортировка и сборка

ВНИМАНИЕ!

Для выполнения всех этих операций машину необходимо каждый раз отключать от питания.

Транспортировка

- Зафиксируйте режущую головку на задней части машины с помощью фиксатора (А) - [СМ. РИС. 2].
- Снимите ножки в порядке, обратном сборке (сначала передние, потом задние). Ножки должны храниться под машиной, их необходимо зафиксировать ручкой-фиксатором Н [СМ. РИС. 3].

Установка ножек

- Ослабьте ручку-фиксатор (Н). Вытащите ножки, зафиксированные под рамой [СМ. РИС. 3]
- Поднимите машину с задней стороны и задвиньте две задние ножки в нужное положение. Затяните ручки-фиксаторы (3) [СМ. РИС. 1]
- Проведите эти же операции с передними ножками.

5. Подготовка к работе

Безопасность

- До начала эксплуатации машины необходимо прочитать инструкции
- Двигатель должен быть отключен. Рабочая зона должна быть полностью очищена, хорошо освещена, все угрозы безопасности должны быть устранены (вблизи зоны нет воды и опасных объектов).
- Оператор должен пользоваться той защитной одеждой, которая в большей степени подходит для конкретной рабочей ситуации. Рекомендуется применять как средства защиты зрения, так и средства защиты слуха.
- Использование защитных очков и наушников обязательно.
- Посторонний персонал не должен находиться в рабочей зоне.
- Указанная на дисках скорость должна совпадать с максимальной скоростью для шпинделя или превышать ее.

Установка диска

- Отключите машину от питания, отсоединив кабель питания.
- Открутите две ручки-фиксатора (C) - [СМ. РИС. 4], снимите их и щиток.
- Отвинтите стяжную гайку (D) - [СМ. РИС. 5] 13-миллиметровым гаечным ключом.
- Снимите зажимную пластину (E) и установите диск.

Обращайте внимание на направление вращения: оно должно соответствовать стрелке на одной из поверхностей.

Соприкасающиеся поверхности фланцев, лезвия и оси должны быть чистыми.

- Проверьте положение диска на центрирующей пластине (F) - [СМ. РИС. 6]
- Установите зажимную пластину (E) и затяните гайку (D).
- Установите щиток, затяните ручки-фиксаторы ©.

Подключение электричества

- Машина должна эксплуатироваться только с установленным на линию питания заземленным автоматическим выключателем на 30 мА.
- Устройство защитного отключения должно эксплуатироваться надлежащим образом, что подразумевает также регулярные проверки. Если устройство защитного отключения встроено в кабель или в вилку главного питающего кабеля инструмента, то при повреждении вилки или кабеля во избежание последствий возможных ошибок ремонт должен осуществлять производитель, один из его представителей или специалист квалифицированной ремонтной мастерской.
- Убедитесь, что напряжение в сети соответствует напряжению, указанному на табличке данных от производителя на машине.
- Используйте тип вилки для однофазного кабеля 2 P + E
- Удлинительный кабель должен быть соответствующего сечения: 3 x 2,5 мм² до 50 м

6. Включение

- Всегда будьте осторожны. Примите устойчивое удобное положение.
- Снимите все регулировочные инструменты и ключи с пола и машины.
- Лезвие всегда должно быть защищено щитком.

Для влажной резки:

- Заполните поддон чистой водой (максимальный уровень заполнения - до основания плиты).
- Погрузите насос в бак.

Обеспечьте обильную подачу воды в процессе влажной резки.

- Для запуска машины нажмите на зеленую кнопку на переключателе (дополнительный размыкающий переключатель).
- Для остановки машины нажмите на красную кнопку.

На каждом станке установлен насос, обработка диска распыленной водой происходит сразу после выключения.

Защитный щиток и крепление двигателя гарантируют равномерную обработку диска распыленной водой.

7. Резка

Резание под прямым углом:

- Снимите опорную головку диска по направлению к задней стороне.
- Установите материал на столе.
- Потяните головку на себя, одновременно постепенно направляя его, но не создавая специально давление на лезвие (избегайте случайного контакта с материалом).

Косой рез под углом 45 градусов:

- Ослабьте два передних регулировочных колеса (G) [СМ. РИС. 7].
- Наклоните режущую головку и рельсовую сборку.
- Снова зафиксируйте передние колеса.

Головка направлена вниз (для фольги, молдингов и пр.):

- Отвинтите рычаг блокировки (J).
- Отрегулируйте требуемую глубину резания [СМ.РИС.8]
- Снова зафиксируйте винт с головкой под клинообразную отвертку (J).
- Приступите к резанию.

Регулировка тележки на рельсе [СМ. РИС.9]:

- Регулировку следует проводить, только если колеса (D) уже не держатся на рельсе (R). (Точка контакта 1 и 2 на колесах).
- Ослабьте 2 гайки (A) с обратной стороны диска с помощью ключа N° 13, затем затяните винты (C) с помощью ключа N° 6 (не входит в комплект поставки)
- Снова затяните 2 гайки (A) и проведите тележку по всей длине рельса (R) для проверки успешности регулировки.
- При необходимости можно продолжить регулировку для достижения большей точности.

8. Техническое обслуживание

Перед проведением любых операций необходимо отсоединить машину от электросети.

- Проводите ежедневную очистку машины.
 - Регулярно сливайте содержимое бака для удаления грязевых отложений, которые могут засорить насос и тем самым привести к раннему износу.
 - Промывайте поддон большим количеством воды.
 - Очистите насос.
 - Храните в сухом месте.
 - Особенное внимание при очистке следует уделять рельсам.
-
- Периодически подтягивайте гайки и болты.
 - На время хранения машины рекомендуется снять лезвие и хранить его отдельно, соблюдая предосторожности.
 - Во время работы проверяйте наличие достаточного количества воды в баке.
 - Надежно закрепляйте лезвие.
 - Соприкасающиеся поверхности фланцев, лезвия и оси должны быть чистыми.

Храните в сухом месте вдали от детей.

Относитесь к техническому обслуживанию инструментов с должным вниманием.

Производитель не несет никакой ответственности за ущерб или повреждения, произошедшие по причине использования не по назначению или модификаций, изменений или подачи питания не в соответствии с исходными спецификациями производителя.

SVARMA ru

Эксперты в сварке

9. Неисправности и их устранение

НЕИСПРАВНОСТЬ	ПРИЧИНА	УСТРАНЕНИЕ
Станок не работает	Кабель неправильно подсоединили поврежден	- Проверьте правильность подсоединения кабеля питания (вилка, удлинительный кабель и т.д.) - Проверьте состояние кабеля питания
	Нет напряжения в основной сети питания	- Проверьте сеть или вызовите электрика для проверки сети (выключатель, вилка, и т.д.)
	Поврежден переключатель, кабель двигателя	- Электрик должен провести проверку, либо необходимо связаться с сервисным центром
	Двигатель неисправен (нет питания, неприятный запах)	- Свяжитесь с сервисным центром для замены двигателя
Насос не включается	Неправильно подсоединен или поврежден кабель питания от электросети	- Проверьте состояние кабеля питания
	Отсутствует напряжение в цепи насоса или в цепи подачи питания от электросети	- Проверьте цепь насоса и цепь питания от электросети
Насос не подает воду	Возможно, внутри насоса образовался пузырек воздуха	- Взглянув за выпускную трубку насоса, извлеките его из воды и затем погрузите снова
	Турбина застопорилась	- Отвинтите фильтр и удалите грязь с рабочего участка турбины.

10. Гарантийные обязательства

Гарантийный срок на оборудование указывается в прилагаемом сервисном талоне.

Гарантия относится к дефектам в материалах и узлах и не распространяется на компоненты, подверженные естественному износу и работы по техническому обслуживанию.

Гарантийному ремонту подлежат только очищенные от пыли и грязи аппараты в заводской упаковке, полностью укомплектованные, имеющие инструкцию по эксплуатации, гарантийный талон с указанием даты продажи, при наличии штампа магазина, заводского номера и оригиналов товарного и кассового чеков, выданных продавцом.

В течение гарантийного срока Сервисный центр устраняет за свой счёт выявленные производственные дефекты. Производитель снимает свои гарантийные обязательства и юридическую ответственность при несоблюдении потребителем инструкции по эксплуатации, самостоятельной разборки, ремонта и технического обслуживания аппарата, а также не несет никакой ответственности за причиненные травмы и нанесенный ущерб.

