

сварог®

**Руководство по эксплуатации
АППАРАТОВ
ARCTIC ARC 200 В (R05),
ARCTIC ARC 315 (R14)**

SVARMA ru

Эксперты в сварке

Санкт-Петербург
2013

СОДЕРЖАНИЕ

1. Общее описание	3
2. Меры предосторожности	3-5
3. Технические характеристики	6
4. Внешний вид аппаратов	6
5. Подключение	7-8
6. Порядок работы	8-9
7. Техническое обслуживание	9-10
8. Диагностика неисправностей	10
9. Хранение	10
10. Транспортировка	10

SVARMA ru

Эксперты в сварке

1. Общее описание

1.1. Серия инверторных сварочных источников ARC — это компактные, надёжные, современные и удобные аппараты для ручной сварки покрытыми электродами при отрицательных температурах окружающей среды.

1.2. Наши аппараты сконструированы и изготовлены на базе надёжных и быстрых MOSFET транзисторов Toshiba, работающих на частоте 100 кГц

1.3. При разработке аппаратов инженерами Jasic были применены запатентованные технические решения, которые позволили добиться возможности стабильного функционирования наших аппаратов в любых условиях. Контроль качества сварочного процесса осуществляется цифровой системой управления.

1.4. При производстве печатных плат для наших аппаратов используются только оригинальные комплектующие известных европейских производителей Siemens, Toshiba, Philips, Atmel, что гарантирует высокое качество производимого оборудования. Все платы снабжены элементами защиты от перегрева и покрыты защитным составом.

1.5. Плавные и точные регулировки параметров позволяют добиться идеального качества сварного шва в любом пространственном положении при сварке.

2. Меры предосторожности

ВНИМАНИЕ!

Перед использованием аппарата внимательно прочтите руководство по эксплуатации.

Не допускается внесение изменений или выполнение каких-либо действий, не предусмотренных данным руководством.

По всем возникшим вопросам, связанным с эксплуатацией и обслуживанием аппарата, вы можете получить консультацию у специалистов сервисной компании.

Производитель не несет ответственности за травмы, ущерб, упущенную выгоду или иные убытки, полученные в результате неправильной эксплуатации аппарата или самостоятельного вмешательства (изменения) конструкции аппарата, а также возможные последствия незнания или некорректного выполнения предупреждений, изложенных в руководстве.

Данное руководство поставляется в комплекте с аппаратом и должно сопровождать его при продаже и эксплуатации.

При неправильной эксплуатации оборудования процессы сварки и резки представляют собой опасность для сварщика и людей, находящихся в пределах или рядом с рабочей зоной. При проведении сварочных работ необходимо соблюдать требования стандарта ГОСТ 12.3.003-86 «Работы электросварочные. Требования безопасности», а также стандартов ГОСТ 12.1.004-85, ГОСТ 12.1.010-76, ГОСТ 12.3.002-75.

К работе с аппаратом допускаются лица не моложе, 18 лет изучившие инструкцию по эксплуатации, изучившие его устройство, имеющие допуск к самостоятельной работе и прошедшие инструктаж по технике безопасности.

Не надевайте контактные линзы, так как интенсивное излучение дуги может привести к их склеиванию с роговицей.

	<p>Перед эксплуатацией сварочного генератора, необходимо иметь профессиональную подготовку.</p> <ul style="list-style-type: none"> • Используйте при сварки средства индивидуальной защиты, одобренные Государственной инспекцией труда. • Сварщик должен иметь допуск на выполнение сварочных операций. • Выключайте сварочный генератор перед проведением его технического обслуживания или ремонта.
	<p>Электрический ток может быть причиной серьезной травмы, и даже смерти!</p> <ul style="list-style-type: none"> • Устанавливайте обратный кабель в соответствии с проводимыми работами. • Заземляйте оборудование в соответствии с правилами эксплуатации электроустановок и техники безопасности • Не касайтесь незащищенных деталей голыми руками. Сварщик должен осуществлять сварку в сухих сварочных перчатках, предназначенных для сварки. • Сварщик должен держать заготовку на безопасном расстоянии от себя.
	<p>Дым и газ могут быть вредны для здоровья!</p> <ul style="list-style-type: none"> • Избегайте вдыхания газа и дыма, выделяемого при сварке. • Поддерживайте хорошую вентиляцию рабочего места в процессе сварки с помощью вентиляционного оборудования.
	<p>Излучение дуги может быть причиной травмы глаз или ожогов.</p> <ul style="list-style-type: none"> • Надевайте специальный сварочный комбинезон, перчатки и маску для защиты глаз и тела в процессе сварки. • Пользуйтесь специальными масками, экранами и шторами для защиты окружающих.

	<p>Магнитные поля могут воздействовать на электронный стимулятор сердца.</p> <ul style="list-style-type: none"> • Люди, с электронными сердечными стимуляторами не должны допускаться в зону сварки до консультации с врачом.
	<p>Движущиеся части оборудования могут нанести серьезные травмы.</p> <ul style="list-style-type: none"> • Держитесь на безопасном расстоянии от движущихся частей оборудования, таких как вентилятор. • Все дверцы, панели, крышки и другие защитные приспособления должны быть закрыты и находится на своем месте.
	<p>Неисправность оборудования: при возникновении любых трудностей обращайтесь за помощью к профессионалам.</p> <ul style="list-style-type: none"> • При возникновении любых трудностей в процессе установки или эксплуатации оборудования обратитесь к соответствующему разделу настоящего Руководства. • Обратитесь в сервисный центр за профессиональной помощью, если вы не можете до конца разобраться в возникшей проблеме, или устранить ее, после прочтения данного Руководства.

SVARMA ru

Эксперты в сварке

3. Технические характеристики

Модель аппарата	ARCTIC ARC 200 B (R05)	ARCTIC ARC 315 (R14)
Напряжение питающей сети, В	220	380
Частота питающей сети, Гц	50	50
Диапазон регулирования сварочного тока, А	20–200	20–315
Потребляемая мощность, кВА	7	12
Номинальные напряжения, В	28	32
ПВ, %	60	
Напряжение холостого хода, В	62	70
КПД, %	85	
Коэффициент мощности	0,93	
Класс изоляции	В	
Степень защиты	IP23	
Температура эксплуатации	от минус 40°С до плюс 40°С	от минус 30°С до плюс 40°С
Габаритные размеры, мм	425×205×355	565×305×495
Масса, кг	13,6	22

4. Внешний вид аппаратов

1. Выключатель
2. Предохранитель
3. Индикатор перегрева
4. Регулятор тока
5. Регулятор форсажа дуги
6. Разъём ОКС «-»
7. Разъём ОКС «+»

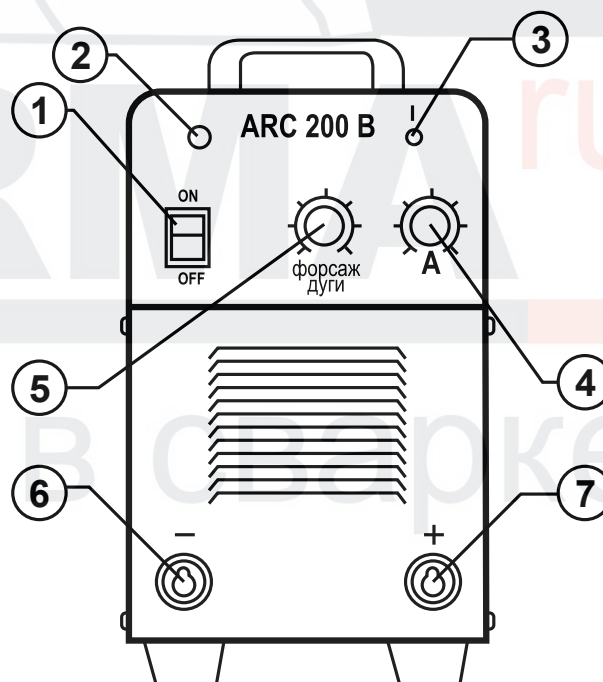


Рис. 4а
Внешний вид аппарата ARCTIC ARC 200 B (R05)

1. Выключатель
2. Индикатор перегрева
3. Регулятор тока
4. Регулятор форсажа дуги
5. Тумблер переключения дистанционного управления
6. Разъём ОКС «+»
7. Разъём ОКС «-»
8. Разъём 4-pin подключения дистанционного управления
9. Цифровой индикатор тока.

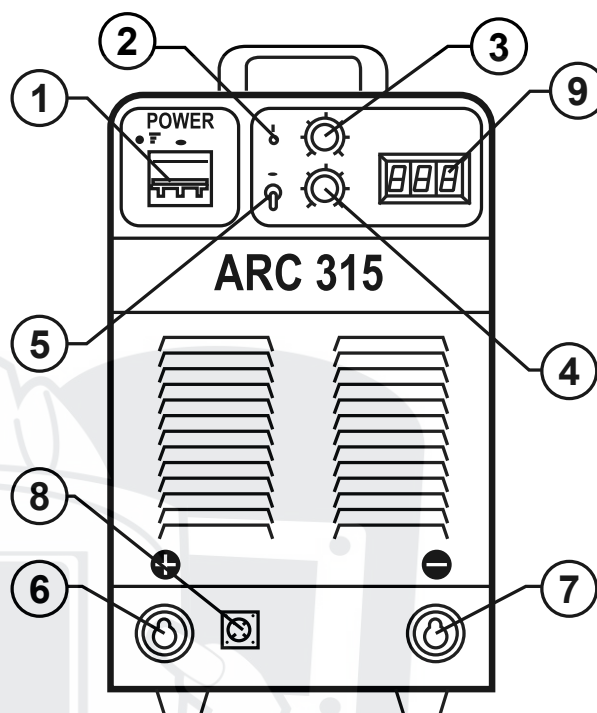


Рис. 46
Внешний вид аппарата ARCTIC ARC 315 (R14)

5. Подключение

Примечание: Не производить работы по подключению к сети при включенном электричестве!

ВНИМАНИЕ!

Для подключения данного оборудования необходимы знания в области электробезопасности подтвержденные в соответствующем порядке.

5.1. Перед подсоединением оборудования к электрической сети, проверьте соответствие характеристикам, приведенным в пункте 3 настоящего руководства по эксплуатации.

5.2 Подключение аппарата ARCTIC ARC 200 В (R05) к сети:

Сварочный аппарат имеет сетевой кабель со стандартной вилкой 220 Вольт, рассчитанной на потребление аппаратом. Аппарат необходимо подключать к стандартной однофазной сети мощностью не менее 28 кВА.

5.3 Подключение аппарата ARCTIC ARC 315 (R14) к сети:

В комплект сварочного оборудования входит сетевой кабель. Подсоедините его к электросети с требуемыми параметрами приведенным в пункте 3 согласно рисунку 5.

Проверьте надежность соединения сетевого кабеля.

1. Выключатель питания блока выключателей
2. Предохранитель
3. Сетевой кабель сварочного аппарата
4. Желто-зеленый провод заземления (заземление, не подсоединяйте нулевую линию)

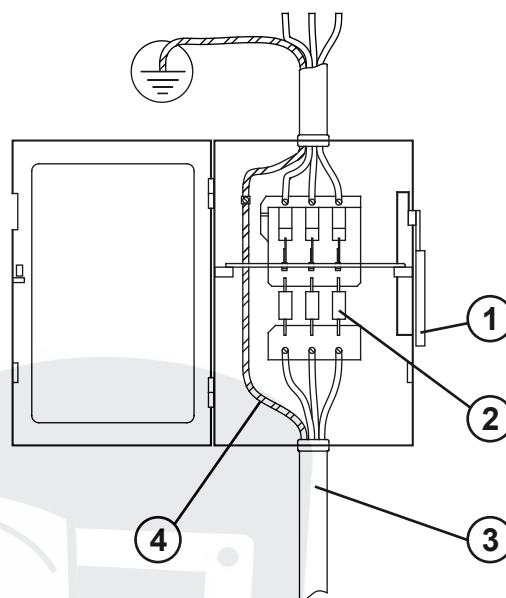


Рис. 5

Произведите подсоединение в соответствии с позицией 4 (рис. 5).

6. Порядок работы

6.1. Подготовка к работе:

6.1.1. Перед тем как осуществить процесс сварки на оборудовании необходимо полностью обеспечить требования сети питания оборудования согласно пункту Технические характеристики настоящего руководства по эксплуатации.

6.1.2. Процесс сварки должен осуществляться на подготовленном сухом зачищенном до металлического блеска (в области сваривания) изделии.

6.1.3. Окружающая среда для сварки должна иметь следующие условия:

- Отсутствие ветра и осадков (обеспечьте зону сварки защитными укрытиями)
- Влажность не более 90%
- Отсутствие пыли, грязи и окисляющих газов в воздухе
- Отсутствие ветра

6.1.4. Перед включением аппарата убедитесь, что его решетки остаются открытыми и он обеспечен продувом воздуха.

6.1.5. Заземлите аппарат, для предотвращения возникновения статического электричества.

6.2. Сварочные работы:

6.2.3. На передней панели сварочного аппарата имеется два панельных разъема «+» позиция 6 (рис. 4) и позиция 7 (рис. 4) «-». Для плотного закрепления прямого и обратного кабелей в разъемах, необходимо вставить кабельный наконечник с соответствующим кабелем в панельный разъем до упора и повернуть его по часовой стрелке до упора. При неплотном подсоединении кабелей, возможны повреждения, как кабельного разъема, так и источника питания.

6.2.3. Существует два способа подключения сварочных принадлежностей для работы на постоянном токе при ММА сварке:

- прямая полярность - электрододержатель подсоединен к разъему «-», а обратный кабель (заготовка) к «+»;
- обратная полярность – обратный кабель подсоединена к разъему «-», а электрододержатель к «+».

6.2.4. Выбирайте способ подключения и режимы сварки в зависимости от конкретной ситуации и типа электрода, согласно рекомендациям производителя материалов или требованиям технологического процесса. Неправильное подключение оборудования может вызвать нестабильность горения дуги, разбрызгивание расплавленного металла и прилипание электрода.

6.2.5. Старайтесь избегать ситуации, когда приходится использовать чрезмерно длинные, кабель электрододержателя и обратный кабель. При необходимости увеличения их длины, увеличивайте тогда, также и сечения кабелей, с целью уменьшения падения напряжения на кабелях. В общем случае, постарайтесь просто придвинуть источник ближе к зоне сварки, для использования кабелей 3-5 метровой длины.

6.2.6. Установите значение рабочего тока сварки позиция 4 (рис. 4) в соответствии с толщиной заготовки или технологическими требованиями.

6.2.7. Поднесите электрод к заготовке, затем коснитесь, образуется дуга, после приступайте к процессу сварки.

7. Техническое обслуживание.

ВНИМАНИЕ!

Для выполнения технического обслуживания требуется обладать профессиональными знаниями в области электрики и знать правила техники безопасности. Специалисты должны иметь допуск для проведения таких работ, подтверждаемый специальным сертификатом. Убедитесь в том, что сетевой кабель отключен от сети перед вскрытием сварочного аппарата.

7.1. Периодически проверяйте все соединения аппарата (особенно разъемы). Затягивайте неплотные соединения. Если имеет место окисление контактов, удалите его с помощью наждачной бумаги и подсоедините провода снова.

7.2. Не подносите руки, волосы и инструменты близко к подвижным частям аппарата, таким как вентиляторы, во избежание травм и поломок оборудования.

7.3. Регулярно удаляйте пыль с помощью чистого и сухого сжатого воздуха через вентиляционные отверстия. Если оборудование находится в сильно загазованной и загрязненной атмосфере, то его продувка должна производиться ежедневно. Давление сжатого воздуха должно быть уменьшено до величины, безопасной для мелких деталей данного оборудования.

7.4. Не допускайте попадания в аппарат капель дождя, воды и пара.

7.5. Периодически проверяйте целостность изоляции всех кабелей. Если изоляция повреждена, заизолируйте место повреждения или замените кабель.

7.6. Если оборудование не используется в течение длительного времени, храните его в оригинальной упаковке в сухом месте.

8. Диагностика неисправностей

Неисправность	Методы устранения
Сигнальная лампа не горит, нет сварочной дуги, встроенный вентилятор не работает.	<ul style="list-style-type: none">нет напряжения сети или обрыв в силовом кабеле;дефект или повреждение оборудования;аппарат находится в режиме защиты от сбоев из-за чрезмерного напряжения сети.
Сигнальная лампа выключена, нет сварочной дуги, но встроенный вентилятор работает.	<ul style="list-style-type: none">нарушены внутренние соединения аппарата. Обратитесь в сервисный центр.
Сигнальная лампа включена, вентилятор работает, но сварочной дуги нет.	<ul style="list-style-type: none">аппарат находится в режиме защиты от перегрева.
Цифровой индикатор работает, вентилятор работает. При повторном запуске оборудования загорается сигнальная лампа.	<ul style="list-style-type: none">возможно, оборудование находится в режиме защиты от перегрева;возможны повреждения цепи инвертора. Обратитесь в сервисный центр.
Чрезмерное количество искр в процессе сварки.	<ul style="list-style-type: none">возможно неправильное подключение кабелей. Поменяйте полярность.

9. ХРАНЕНИЕ

9.1 Аппарат в упаковке изготовителя следует хранить в закрытых помещениях с естественной вентиляцией при температуре от минус 50 до плюс 55⁰С и относительной влажности воздуха до 80% при температуре плюс 20⁰С.

9.2 Наличие в воздухе паров кислот, щелочей и других агрессивных примесей не допускается.

10. ТРАНСПОРТИРОВКА

10.1 Аппарат может транспортироваться всеми видами закрытого транспорта в соответствии с правилами перевозок, действующими на каждом виде транспорта.

10.2 Условия транспортирования при воздействии климатических факторов:

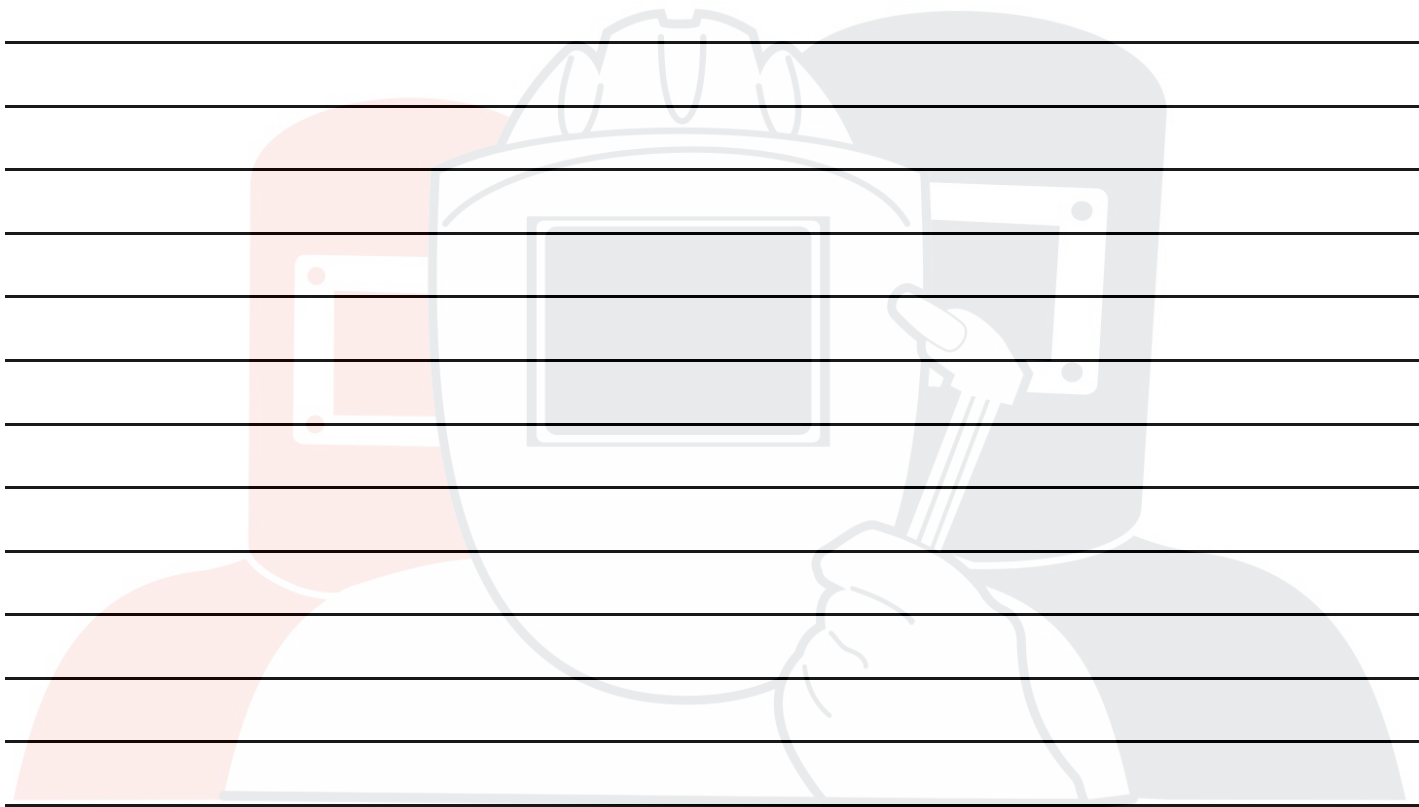
- температура окружающего воздуха от минус 50 до плюс 55⁰С;
- относительная влажность воздуха до 80% при температуре плюс 20⁰С.

10.3 Во время транспортирования и погрузочно-разгрузочных работ упаковка с аппаратом не должна подвергаться резким ударам и воздействию атмосферных осадков.

10.4 Размещение и крепление транспортной тары с упакованным аппаратом в транспортных средствах должны обеспечивать устойчивое положение и отсутствие возможности ее перемещения во время транспортирования.

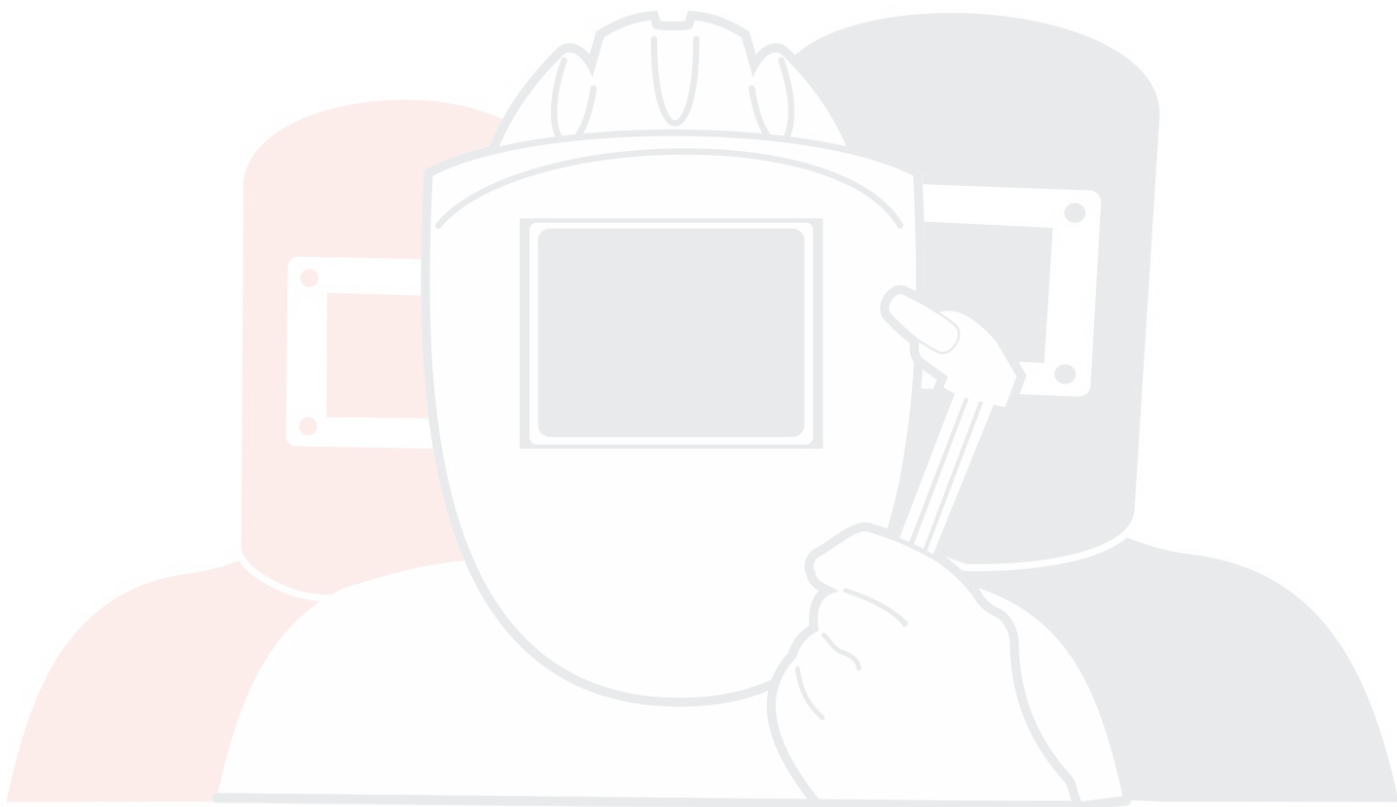
ВНИМАНИЕ! Перед использованием изделия **ВНИМАТЕЛЬНО** изучить раздел «МЕРЫ ПРЕДОСТОРОЖНОСТИ» данного руководства.

ДЛЯ ЗАМЕТОК



SVARMA ru

Эксперты в сварке



SVARMA ru

Эксперты в сварке

Санкт-Петербург
2013