

**сварог®**

**СВАРОЧНЫЕ ИНВЕРТОРЫ**

**PRO**

MIG 160 (N219)

MIG 200 (N220)

**SVARMA** ru

Руководство по эксплуатации

Эксперты в сварке



**Благодарим вас за то, что вы выбрали сварочное оборудование торговой марки «Сварог», созданное в соответствии с принципами безопасности и надежности. Высококачественные материалы и современные технологии, используемые при изготовлении этих сварочных аппаратов, гарантируют надежность и простоту в техническом обслуживании.**

С 2007 года оборудование торговой марки «Сварог» успешно зарекомендовало себя у нескольких сотен тысяч потребителей в промышленности, строительстве, на транспорте и в домашнем пользовании. Компания предлагает широкий ассортимент сварочного оборудования и сопутствующих товаров:

- Инверторное оборудование для ручной дуговой сварки;
- Инверторное оборудование для аргонодуговой сварки;
- Инверторные полуавтоматы для сварки в среде защитных газов;
- Оборудование для воздушно-плазменной резки;
- Универсальные и комбинированные сварочные инверторы;
- Аксессуары, комплектующие и расходные материалы;
- Средства защиты для сварочных работ.

Компания имеет широкую сеть региональных дилеров и сервисных центров в более, чем 40 городах по всей территории России. Все оборудование обеспечивается надежной технической поддержкой, которая включает гарантийное и послегарантийное обслуживание, поставки расходных материалов, консультации.

Оборудование ТМ «Сварог» изготавливается в Китае на заводе Shenzhen Jasic Technology, который является лидером инверторного сварочного производства в Китае и имеет более 40 представительств по всему миру. В России марка представлена под торговой маркой «Сварог».

В настоящий момент компания Shenzhen Jasic Technology имеет четыре научно-исследовательских центра и три современных производственных площадки. Благодаря передовым исследованиям компания получила более 50 национальных патентов и 14 наград за вклад в национальную науку и развитие технологий в области сварки, завод также обладает статусом предприятия государственного значения. Производства компании имеют сертификат ISO 9001, производственный процесс и продукция соответствуют стандартам CCC, CE, ROHS, CSA и C-TICK.

При поступлении на склад вся продукция проходит контрольное тестирование и тщательную предпродажную проверку, что гарантирует стабильно высокое качество товаров ТМ «Сварог».

## СЕРТИФИКАТ СООТВЕТСТВИЯ

Инверторные сварочные аппараты ТМ «СВАРОГ» соответствуют требованиям ГОСТ 12.2.007.8-75 и имеют сертификат соответствия\*.

Оборудование соответствует директивам 73/23/ЕЕС «Низковольтное оборудование» и 89/336/ЕЕС «Электромагнитическая совместимость», а также Европейскому стандарту EN/IEC60974.

\*возможно получение сертификата НАКС за дополнительную плату

Производителем ведется постоянная работа по усовершенствованию конструкции оборудования, поэтому некоторые конструктивные изменения могут быть не отражены в настоящем руководстве. Благодарим вас за понимание.

Перед использованием аппарата внимательно прочтите настоящую инструкцию. Данное руководство поставляется в комплекте с аппаратом и должно сопровождать его при продаже и эксплуатации.

Не допускается внесение изменений в конструкцию аппарата или выполнение каких-либо действий, не предусмотренных данным руководством.

Производитель не несет ответственности за травмы, ущерб, упущенную выгоду или иные убытки, полученные в результате неправильной эксплуатации или самостоятельного изменения конструкции аппарата, а также за возможные последствия незнания или некорректного выполнения предупреждений, изложенных в руководстве.

По всем возникшим вопросам, связанным с эксплуатацией и обслуживанием аппарата, вы можете проконсультироваться у специалистов нашей компании.

# Эксперты в сварке

Представитель производителя: 000 «ИНСВАРКОМ», 197343, Санкт-Петербург, ул. Студенческая, 10, офис С7b; тел. (812) 325-01-05, факс (812) 325-01-04, svarog-rf.ru, svarog-spb.ru.

# СОДЕРЖАНИЕ

1. МЕРЫ БЕЗОПАСНОСТИ	6
1.1. Условия эксплуатации оборудования	6
1.2. Безопасность сварщика и окружающих	7
1.3. Пожаровзрывобезопасность	8
1.4. Меры безопасности при работе с газовыми баллонами	8
1.5. Электробезопасность	8
1.6. Электромагнитные поля и помехи	9
1.7. Классификация защиты по IP	9
2. ОБЩЕЕ ОПИСАНИЕ	10
2.1. Внешний вид аппарата	10
3. ИНСТРУКЦИЯ ПО ЭКСПЛУАТАЦИИ	12
3.1. Установка аппарата	12
3.2. Подключение аппарата	13
4. ТЕХНИЧЕСКОЕ ОБСЛУЖИВАНИЕ	15
5. УСТРАНЕНИЕ НЕПОЛАДОК	16
6. ХРАНЕНИЕ И ТРАНСПОРТИРОВКА	18
7. ОСНОВНЫЕ ТЕХНИЧЕСКИЕ ХАРАКТЕРИСТИКИ	19

Эксперты в сварке

# 1. МЕРЫ БЕЗОПАСНОСТИ

Перед использованием аппарата внимательно прочтите настоящее руководство по эксплуатации. Данное руководство поставляется в комплекте с аппаратом и должно сопровождать его при продаже и эксплуатации.

Не допускается внесение изменений в конструкцию аппарата или выполнение каких-либо действий, не предусмотренных данным руководством.

Производитель не несет ответственности за травмы, ущерб, упущенную выгоду или иные убытки, полученные в результате неправильной эксплуатации аппарата или самостоятельного изменения конструкции аппарата, а также за возможные последствия незнания или некорректного выполнения предупреждений, изложенных в руководстве.

При неправильной эксплуатации оборудования процессы сварки представляют собой опасность для сварщика и людей, находящихся в пределах или рядом с рабочей зоной.

При эксплуатации оборудования и последующей его утилизации необходимо соблюдать требования действующих государственных и региональных норм и правил безопасности труда, экологической, санитарной и пожарной безопасности.

К работе с аппаратом допускаются лица не моложе 18 лет, изучившие инструкцию по эксплуатации и устройство аппарата, имеющие допуск к самостоятельной работе и прошедшие инструктаж по технике безопасности.

## 1.1. УСЛОВИЯ ИСПОЛЬЗОВАНИЯ СИСТЕМЫ

- Аппараты предназначены только для тех операций, которые описаны в данном руководстве. Использование оборудования не по назначению может привести к выходу его из строя. Производитель не несет ответственности за травмы, ущерб, упущенную выгоду или иные убытки, полученные в результате неправильной эксплуатации аппаратов.
- Сварочные аппараты MIG 160 (N219) и MIG 200 (N220) рассчитаны на питание от однофазной сети с напряжением 220 В. Распределительная сеть должна соответствовать требованиям, предъявляемым к питанию аппаратов.
- Сварочные работы должны выполняться при влажности не более 80 %. При использовании оборудования температура воздуха должна составлять от минус 5°C до плюс 40°C.
- В целях безопасности рабочая зона должна быть очищена от пыли, грязи и окисляющих газов в воздухе. При сварке в среде защитных газов защитите зону сварки от проникновения ветра.
- Перед включением аппарата убедитесь, что его вентиляционные отверстия остаются открытыми, и он обеспечен продувом воздуха.
- Запрещено эксплуатировать аппарат, если он находится в неустойчивом положении и его наклон к горизонтальной поверхности составляет больше 15°.



**ВНИМАНИЕ! Не используйте данные аппараты для размораживания труб, подзарядки батарей или аккумуляторов, запуска двигателей.**

## 1.2. БЕЗОПАСНОСТЬ СВАРЩИКА И ОКРУЖАЮЩИХ

- Дым и газ, образующиеся в процессе сварки, опасны для здоровья. Рабочая зона должна хорошо вентилироваться. Старайтесь организовать вытяжку непосредственно над сваркой.
- Защитные газы, применяемые при сварке, могут вытеснять воздух и приводить к удушью. Не работайте в одиночку в тесных, плохо проветриваемых помещениях – работа должна вестись под наблюдением другого человека, находящегося вне рабочей зоны.
- Не производите сварку в местах, где присутствуют пары хлорированного углеводорода (результат обезжиривания, очистки, распыления).
- Излучение сварочной дуги опасно для глаз и кожи. При сварке используйте сварочную маску, защитные очки и специальную одежду с длинным рукавом вместе с перчатками и головным убором. Одежда должна быть прочной, подходящей по размеру, из негорючего материала. Используйте прочную обувь для защиты от воды и брызг металла.
- Не надевайте контактные линзы, интенсивное излучение дуги может привести к их склеиванию с роговицей.
- Процесс сварки сопровождается поверхностным шумом, при необходимости используйте средства защиты органов слуха.
- Помните, что заготовка и оборудование сильно нагреваются в процессе сварки. Не трогайте горячую заготовку голыми руками. После продолжительного использования горелки необходимо дать ей остыть.
- Во время охлаждения свариваемых поверхностей могут появляться брызги, и температура заготовок остается высокой в течение некоторого времени.
- Должны быть приняты меры для защиты людей, находящихся в рабочей зоне или рядом с ней. Используйте для этого защитные ширмы и экраны. Предупредите окружающих, что на дугу и раскаленный металл нельзя смотреть без специальных защитных средств.
- Магнитное излучение оборудования может быть опасно. Люди с электронными сердечными стимуляторами и слуховыми аппаратами не должны допускаться в зону сварки без консультации с врачом.
- Всегда держите поблизости аптечку первой помощи. Травмы и ожоги, полученные во время сварочных работ, могут быть очень опасны.



**ВНИМАНИЕ! После завершения работы убедитесь в безопасности рабочей зоны, чтобы не допустить случайного травмирования людей или повреждения имущества.**

### 1.3. ПОЖАРОВЗРЫВОБЕЗОПАСНОСТЬ

- Искры, возникающие при сварке, могут вызвать пожар, поэтому все воспламеняющиеся материалы должны быть удалены из рабочей зоны.
- Рядом с рабочей зоной должны находиться средства пожаротушения, персонал обязан знать, как ими пользоваться.
- Запрещается сварка сосудов, находящихся под давлением, емкостей, в которых находились горючие и смазочные вещества. Остатки газа, топлива или масла могут стать причиной взрыва.
- Запрещается носить в карманах спецодежды легковоспламеняющиеся предметы (спички, зажигалки), работать в одежде с пятнами масла, жира, бензина и других горючих жидкостей.

### 1.4. МЕРЫ БЕЗОПАСНОСТИ ПРИ РАБОТЕ С ГАЗОВЫМИ БАЛЛОНАМИ

- Баллоны с газом находятся под давлением и являются источниками повышенной опасности.
- Баллоны должны устанавливаться вертикально с дополнительной опорой для предотвращения их падения.
- Баллоны не должны подвергаться воздействию прямых солнечных лучей и резкому перепаду температур. Соблюдайте условия хранения и температурный режим, рекомендованные для конкретного газа.
- Баллоны должны находиться на значительном расстоянии от места сварки, чтобы избежать воздействия на них пламени или электрической дуги, а также не допустить попадания на них брызг расплавленного металла.
- Закрывайте вентиль баллона при завершении сварки.
- При использовании редукторов и другого дополнительного оборудования соблюдайте требования к их установке и правила эксплуатации.

### 1.5. ЭЛЕКТРОБЕЗОПАСНОСТЬ

- Для подключения оборудования используйте розетки с заземляющим контуром.
- Запрещается производить любые подключения под напряжением.
- Категорически не допускается производить работы при поврежденной изоляции кабеля, горелки, сетевого шнура и вилки.
  - Не касайтесь неизолированных деталей голыми руками. Сварщик должен осуществлять сварку в сухих сварочных перчатках.
  - Отключайте аппарат от сети при простое.
  - Переключение режимов функционирования аппарата в процессе сварки может повредить оборудование.



- Увеличение длины сварочного кабеля или кабеля горелки на длину более 8 метров повышает риск поражения электрическим током.



**ВНИМАНИЕ!** При поражении электрическим током прекратите сварку, отключите оборудование, при необходимости обратитесь за медицинской помощью. Перед возобновлением работы тщательно проверьте исправность аппарата.

## 1.6. ЭЛЕКТРОМАГНИТНЫЕ ПОЛЯ И ПОМЕХИ

- Сварочный ток является причиной возникновения электромагнитных полей. При длительном воздействии они могут оказывать негативное влияние на здоровье человека.
- Электромагнитные поля могут вызывать сбои в работе оборудования, в том числе – в работе слуховых аппаратов и кардиостимуляторов. Люди, пользующиеся медицинскими приборами, не должны допускаться в зону сварки без консультации с врачом.
- По возможности электромагнитные помехи должны быть снижены до такого уровня, чтобы не мешать работе другого оборудования. Возможно частичное экранирование электрооборудования, расположенного вблизи от сварочного аппарата.
- Соблюдайте требования по ограничению включения высокоомощного оборудования и требования к параметрам питающей сети. Возможно использование дополнительных средств защиты, например, сетевых фильтров.
- Не закручивайте сварочные провода вокруг себя или вокруг оборудования, будьте особенно внимательны при использовании кабелей большой длины.
- Не стойте между силовым кабелем и проводом заземления.
- Заземление свариваемых деталей эффективно сокращает электромагнитные помехи, вызываемые аппаратом, но не должно увеличивать риск поражения сварщика электрическим током.

## 1.7. КЛАССИФИКАЦИЯ ЗАЩИТЫ ПО IP

Сварочные аппараты MIG 160 (N219) и MIG 200 (N220) обладают классом защиты IP21S. Это означает, что корпус аппарата отвечает следующим требованиям:

- Защита от проникновения внутрь корпуса небольших твердых инородных тел (диаметром более 12,5 мм), в том числе, пальцев человека;
- Защита от вертикально падающих капель воды при выключенном аппарате.



**ВНИМАНИЕ!** Несмотря на высокую степень защиты корпуса аппарата от попадания влаги, производить сварку под дождем или снегом категорически запрещено. Данный класс защиты не означает защиты от конденсата. По возможности обеспечьте постоянную защиту оборудования от воздействия атмосферных осадков.

## 2. ОБЩЕЕ ОПИСАНИЕ

Аппараты MIG 160 (N219) и MIG 200 (N220) – универсальные инверторные источники постоянного сварочного тока компактного исполнения.

Основные способы сварки, доступные на данном оборудовании:

- механизированная сварка в среде защитных газов и смесях (MIG и MAG);
- механизированная сварка самозащитной порошковой проволокой (FCAW).

Данными способами на аппаратах можно производить сварку и наплавку всех типов сталей, начиная от 0,5 мм, алюминия, его сплавов и прочих металлов от 1 мм, как на прямой, так и на обратной полярности. Сечение используемой проволоки – 0,6, 0,8 и 1,0 мм. Максимальный вес катушки с проволокой, устанавливаемой на аппараты – 5 кг.

Дополнительный способ сварки – ручная дуговая сварка покрытым электродом (ММА) для металлов и сплавов толщиной от 2,5 мм.

В аппаратах присутствуют дополнительные функции, позволяющие сделать процесс сварки более удобным и комфортным: регулировка дожига проволоки, кнопка холостого прогона проволоки.

### 2.1. ВНЕШНИЙ ВИД АППАРАТА

На **рисунке 1.1** представлен внешний вид передней панели источника сварочного тока, на **рисунке 1.2** – задней панели, на **рисунке 1.3** – подающий механизм.

1. Панельная розетка «+»
2. Евроадаптер (разъём подключения горелки)
3. Панельная розетка «-»
4. Регулятор сварочного тока
5. Индикатор включения питания сети
6. Индикатор перегрева
7. Регулятор напряжения для MIG сварки
8. Регулятор скорости подачи проволоки
9. Переключатель MIG/ММА
10. Переключатель полярности (только для режима MIG)

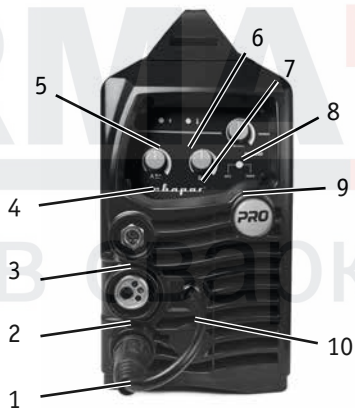


Рис. 1.1

- 11. Выключатель
- 12. Штуцер входа газа
- 13. Разъём сетевого кабеля



Рис. 1.2

- 14. Катушка с проволокой
- 15. Ручка
- 16. Кнопка прогона проволоки
- 17. Регулятор дожигания проволоки
- 18. Ручка зажима проволоки
- 19. Механизм подачи проволоки

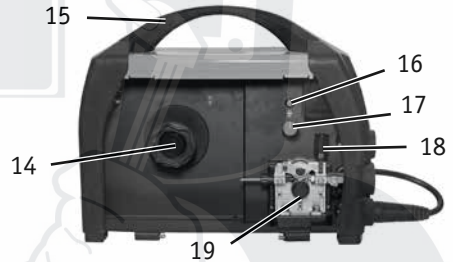


Рис. 1.3

# SVARMA.ru

## Эксперты в сварке

## 3. ИНСТРУКЦИЯ ПО ЭКСПЛУАТАЦИИ

Установка оборудования должна проводиться опытным персоналом, имеющим соответствующую квалификацию.



**ВНИМАНИЕ! Перед перемещением и установкой аппарата убедитесь в том, что он отключен от сети.**

Перед тем, как осуществить подключение оборудования, необходимо полностью обеспечить требования к сети питания. Процесс сварки должен осуществляться на подготовленном сухом зачищенном до металлического блеска (в области сваривания) изделии.

Окружающая среда для сварки должна иметь следующие условия:

- отсутствие ветра и осадков (обеспечьте зону сварки защитными укрытиями),
- влажность не более 80 %,
- температура воздуха от минус 5°С до плюс 40°С,
- отсутствие пыли, грязи и окисляющих газов в воздухе.

Перед включением аппарата убедитесь, что его решетки остаются открытыми.

### 3.1. УСТАНОВКА АППАРАТА

При размещении сварочного аппарата учитывайте следующие требования:

- Панель управления и разъемы должны быть доступны.
- Источник сварочного тока и газовый баллон должны находиться в устойчивом положении, не допускается наклон более 15° относительно горизонтальной поверхности.
- Не допускайте пережимания и заломов кабелей и газового шланга.
- Старайтесь избегать ситуации, когда приходится использовать чрезмерно длинные кабели. При необходимости увеличения их длины увеличивайте также и сечения кабелей с целью уменьшения падения напряжения. Оптимальная длина кабеля – 3-5 метров.
- Обеспечьте доступ воздуха к аппарату для качественной вентиляции и охлаждения корпуса источника.
- Защищайте оборудование от прямых солнечных лучей и атмосферных осадков.

Эксперты в сварке

## 3.2. ПОДКЛЮЧЕНИЕ АППАРАТА

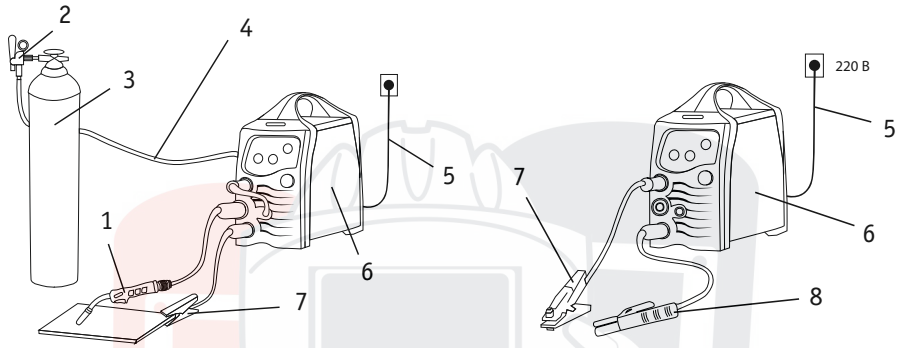


Рис. 2.1

Рис. 2.2

1. Горелка
2. Редуктор
3. Баллон
4. Газовый шланг
5. Сетевой кабель
6. Сварочный инвертор
7. Клемма заземления
8. Электрододержатель

### 3.2.1. СВАРКА В СРЕДЕ ЗАЩИТНЫХ ГАЗОВ MIG, MAG И FCAW

1. Произведите подключение согласно **рисунку 2.1**.
2. Вставьте сварочную горелку в «евроразъем» (2) (**рис. 1.1**) на передней панели аппарата и прикрутите его. После установите катушку с проволокой, установите ролики с теми канавками, которые соответствуют диаметру проволоки. Зафиксируйте проволоку с помощью ручки зажима проволоки (18) (**рис. 1.3**). С помощью кнопки прогона проволоки (16) (**рис. 1.3**) протяните проволоку внутрь горелки.
3. Установите наконечник горелки, диаметр отверстия должен совпадать с диаметром сечения проволоки.
4. Соедините шланг с газовым редуктором баллона и входным штуцером газа на задней панели аппарата (12) (**рис. 1.2**). Для сварки самозащитной порошковой проволокой (FCAW) подключение баллона с газом и редуктора не требуется.
5. В зависимости от требуемой полярности вставьте кабельную вилку, соединенную с клеммой заземления, в соответствующий разъем «-» или «+» на передней панели сварочного аппарата (1 или 3) (**рис. 1.1**) и закрутите его по часовой стрелке.

6. Вставьте кабель полярности (10) **(рис. 1.1)** в свободный (не подключенный кабелем клеммы заземления) разъем сварочного аппарата и закрутите его по часовой стрелке.

7. Произведите настройки процесса сварки на передней панели управления аппарата. Выберите настройку MIG с помощью переключателя (9) **(рис. 1.1)** установите значение скорости подачи проволоки (8), выставьте рабочее напряжение дуги (7) **(рис. 1.1)**.

8. Откройте газовый баллон. Поднесите горелку к свариваемому изделию, нажмите на ней кнопку и начните процесс сварки.

### 3.2.2. РУЧНАЯ ДУГОВАЯ СВАРКА ПОКРЫТЫМ ЭЛЕКТРОДОМ ММА

1. Произведите подключение согласно **рисунку 2.2**.

2. На передней панели имеется два разъема «+» и «-» (1 и 3) **(рис. 1.1)**. Для плотного закрепления прямого и обратного кабелей в разъемах необходимо вставить кабельную вилку в соответствующим кабелем в панельный разъем до упора и повернуть его по часовой стрелке. При неплотном подсоединении кабелей возможны повреждения как кабельного разъема, так и источника питания.

3. Существует два способа подключения сварочных принадлежностей для работы на постоянном токе при ММА сварке:

- прямая полярность – электрододержатель подсоединен к разъему «-», а обратный кабель (заготовка) к «+»;
- обратная полярность – обратный кабель подсоединена к разъему «-», а электрододержатель к «+».

Выбирайте способ подключения и режимы сварки в зависимости от конкретной ситуации и типа электрода, согласно рекомендациям производителя материалов или требованиям технологического процесса. Неправильное подключение оборудования может вызвать нестабильность горения дуги, разбрызгивание расплавленного металла и прилипание электрода.

5. Старайтесь избегать ситуации, когда приходится использовать чрезмерно длинные кабели. При необходимости увеличения их длины увеличивайте также и сечения кабелей с целью уменьшения падения напряжения на кабелях. Оптимальная длина кабеля – 3-5 метров.

6. Выберите способ сварки ММА переключателем на передней панели аппарата (9) **(рис. 1.1)**. С помощью регулятора (4) **(рис. 1.1)** установите значение тока.

7. Поднесите электрод к заготовке и коснитесь ее, образуется дуга. После образования дуги приступайте к процессу сварки.

## 4. ТЕХНИЧЕСКОЕ ОБСЛУЖИВАНИЕ

Работы по техническому обслуживанию аппарата должны проводиться персоналом, имеющим соответствующую квалификацию и допуски. Регулярное техническое обслуживание позволяет избежать многих неполадок в работе оборудования и обеспечивает его длительную бесперебойную работу.



**ВНИМАНИЕ! Отключайте аппарат от сети при выполнении любых работ по техническому обслуживанию. Надевайте защитные перчатки.**

Предусмотрены следующие виды регулярного обслуживания аппаратов:

- контрольный осмотр (КО);
- техническое обслуживание (ТО).

КО проводится до и после использования аппарата или его транспортирования. При КО необходимо проверять надежность крепления всех разъемов, отсутствие повреждений корпуса, панели управления, силовых кабелей.

Периодическое ТО в течение гарантийного срока проводится в сервисном центре согласно условиям гарантии. После окончания гарантийного срока, при условии постоянного использования оборудования, ТО следует проводить не реже одного раза в год.

Техническое обслуживание включает в себя:

- внешний осмотр;
- внутреннюю чистку аппарата;
- проверку, зачистку, протяжку мест соединений силовых контактов аппарата.

Внешний осмотр аппарата проводится для обнаружения внешних дефектов без вскрытия. При выполнении внешнего осмотра необходимо проверить:

- отсутствие нарушения изоляции силовых кабелей;
- отсутствие механических повреждений гнезд подключения кабелей, органов управления и корпуса.

Внутренняя чистка аппарата проводится с целью удаления пыли и грязи, попавших внутрь во время работы. Для этого необходимо открыть крышку, аккуратно продуть аппарат сжатым воздухом, очистить его от загрязнений, после этого крышку закрыть.

Не допускайте попадания в аппарат капель воды, пара и прочих жидкостей.

## 5. УСТРАНЕНИЕ НЕПОЛАДОК

Для выполнения ремонтных работ требуется обладать профессиональными знаниями в области электротехники и знать правила техники безопасности. Специалисты должны иметь допуск для проведения таких работ, подтверждаемый специальным сертификатом.

Указанные в таблице неисправности пользователь может устранить самостоятельно. Если вы не смогли решить возникшую проблему или не уверены в причине неисправности, обратитесь в сервисный центр.

Неисправность	Решение
Аппарат не включается (не горит индикатор сети)	<ul style="list-style-type: none"> <li>• Проверьте подключение аппарата к сети электропитания.</li> <li>• Проверьте целостность силового кабеля.</li> <li>• Убедитесь в исправности выключателя аппарата.</li> </ul>
Горит индикатор перегрева	<ul style="list-style-type: none"> <li>• Сделайте перерыв в работе, дайте аппарату остыть.</li> <li>• Проверьте работу вентилятора в источнике.</li> <li>• Проверьте подключение аппарата к сети электропитания и заземление.</li> </ul>
Горит индикатор перегрузки	<ul style="list-style-type: none"> <li>• Проверьте параметры питающей сети, приведите их к требуемым значениям.</li> <li>• Проверьте подключение аппарата к сети электропитания и заземление.</li> </ul>
При нажатии кнопки горелки нет подачи газа и сварочного тока	<ul style="list-style-type: none"> <li>• Проверьте подключение аппарата к сети электропитания.</li> <li>• Проверьте, горит ли индикатор питания.</li> <li>• Проверьте контакт кнопки горелки и подключение сварочной горелки к аппарату.</li> </ul>
При нажатии кнопки горелки есть подача газа, но отсутствует сварочный ток, индикатор перегрузки выключен	<ul style="list-style-type: none"> <li>• Проверьте надежность контакта клеммы заземления со свариваемой заготовкой.</li> <li>• Проверьте контакт кнопки горелки и подключение сварочной горелки к аппарату.</li> <li>• Проверьте подключение аппарата к сети электропитания.</li> <li>• Проверьте сварочную горелку на повреждения.</li> </ul>
При нажатии кнопки горелки есть подача газа, но нет подачи проволоки	<ul style="list-style-type: none"> <li>• Проверьте горелку и ее наконечник на предмет засорения или повреждения</li> </ul>



Сварочный ток непостоянен	<ul style="list-style-type: none"> <li>• Проверьте шланг подачи газа и значение давления на редукторе.</li> <li>• Проверьте соответствие направляющего канала горелки диаметру сварочной проволоки.</li> <li>• Проверьте наличие искривлений и пережимов кабеля горелки.</li> <li>• Проверьте, соответствуют ли параметры сварки используемым материалам и их толщине.</li> </ul>
Активное разбрызгивание металла	<ul style="list-style-type: none"> <li>• Проверьте правильность подключения оборудования – прямая или обратная полярность.</li> <li>• Уменьшите расстояние между электродом или проволокой и свариваемой поверхностью.</li> <li>• Уменьшите значение напряжения дуги.</li> <li>• Проверьте горелку на предмет засорения или повреждения.</li> <li>• Уменьшите угол наклона горелки при сварке.</li> </ul>
Недостаточная глубина сварного шва	<ul style="list-style-type: none"> <li>• Уменьшите скорость подачи проволоки.</li> <li>• Проверьте чистоту кромок свариваемых деталей.</li> <li>• Используйте электрод или проволоку меньшего диаметра.</li> </ul>
Посторонние включения в сварном шве	<ul style="list-style-type: none"> <li>• Проверьте чистоту кромок свариваемых деталей.</li> <li>• Уменьшите диаметр электрода или проволоки.</li> <li>• Уменьшите расстояние между электродом или проволокой и свариваемой поверхностью.</li> <li>• Проверьте равномерность подачи проволоки.</li> </ul>
Образование раковин	<ul style="list-style-type: none"> <li>• Проверьте горелку на предмет засорения или повреждения.</li> <li>• Проверьте равномерность подачи газа.</li> </ul>
Залипание электрода	<ul style="list-style-type: none"> <li>• Проверьте правильность подключения оборудования – прямая или обратная полярность.</li> <li>• Увеличьте длину дуги, значение тока сварки или угол наклона горелки.</li> </ul>
Пористый сварной шов	<ul style="list-style-type: none"> <li>• Очистите свариваемые поверхности, проверьте электрод или горелку на предмет загрязнения.</li> <li>• Уменьшите длину дуги.</li> <li>• Уменьшите скорость подачи проволоки и увеличьте значение тока сварки.</li> </ul>

## 6. ХРАНЕНИЕ И ТРАНСПОРТИРОВКА

Хранить и транспортировать аппарат следует при температуре от минус 30°C до плюс 55°C и относительной влажности воздуха до 80 %. Оборудование не должно подвергаться воздействию атмосферных осадков.

Аппарат в упаковке изготовителя следует хранить в закрытых помещениях с естественной вентиляцией, наличие в воздухе паров кислот, щелочей и других агрессивных примесей не допускается.

После хранения или транспортировки при низкой температуре аппарат должен быть выдержан перед эксплуатацией при температуре выше 0°C не менее шести часов в упаковке и не менее двух часов – без упаковки.

Аппарат может транспортироваться всеми видами закрытого транспорта в соответствии с правилами перевозок, действующими на каждом виде транспорта.

Во время транспортирования и погрузочно-разгрузочных работ упаковка с аппаратом не должна подвергаться резким ударам. Размещение и крепление транспортной тары с упакованным аппаратом в транспортных средствах должны обеспечивать устойчивое положение и отсутствие возможности ее перемещения во время транспортирования.

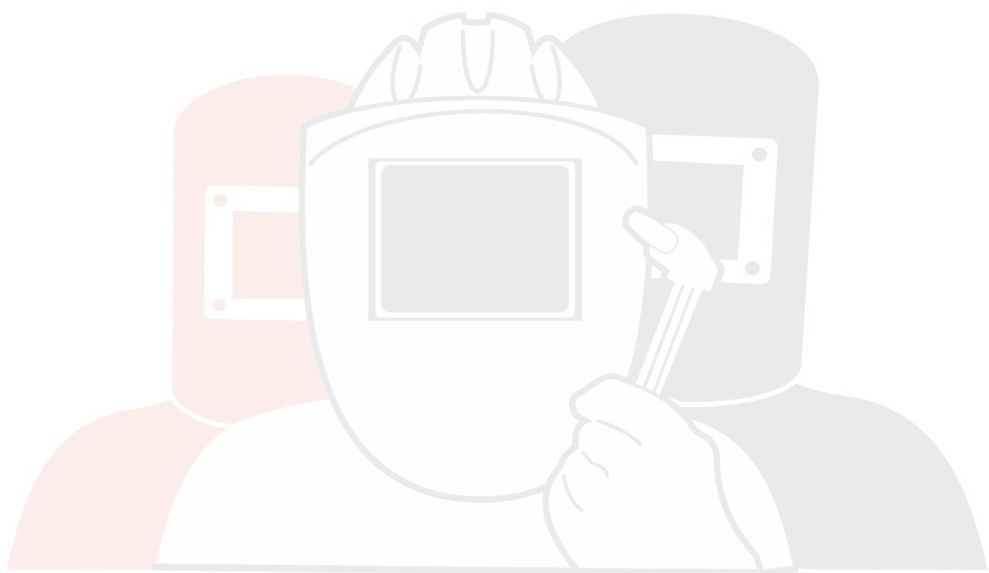


**SVARMA** ru

Эксперты в сварке

## 7. ОСНОВНЫЕ ТЕХНИЧЕСКИЕ ХАРАКТЕРИСТИКИ

Наименование параметра	Единица измерения	PRO MIG 160 (N219)	PRO MIG 200 (N220)
Параметры сети	В; Гц	220±15; 50	220±15; 50
Потребляемая мощность, MIG/ММА	кВА	6,2/6,6	9,1/8,0
Потребляемый ток, MIG/ММА	А	28/30	42/36,3
Сварочный ток, MIG/ММА	А	30-160/10-150	30-200/10-180
Напряжение дуги, MIG/ММА	В	12,5-26 / 20,4-26	13,3-27,3 / 20,4-27,4
Сварочный ток при ПН 100%	А	124/112	155/142
Напряжение холостого хода	В	50	50
Диапазон скорости подачи проволоки	м/мин.	1,5-14	1,5-16
Диаметр сварочной проволоки	мм	0,6/0,8/1,0	0,6/0,8/1,0
Допустимый максимальный вес катушки	кг	5	5
Расположение подающего устройства/катушки/ количество роликов	шт.	внутри / внутри / 2	внутри / внутри / 2
Диаметр электрода, ММА	мм	1,5-3,2	1,5-4,0
ПН при I <sub>max</sub>	%	60	60
КПД	%	85	85
Коэффициент мощности, MIG/ММА		0,7	0,7
Класс изоляции		F	F
Степень защиты		IP21S	IP21S
Масса	кг	12,5	13,3
Габариты	мм	470x190x315	470x190x315



**SVARMA** ru

Эксперты в сварке

Санкт-Петербург  
2015