

**Σύνδεση καλωδίου επιστροφής ρεύματος συγκόλλησης**  
 Συνδέεται στο μέταλλο προς συγκόλληση ή στο μεταλλικό πάγκο όπου στηρίζεται, όσο γίνεται πιο κοντά στο σημείο σύνδεσης υπό επεξεργασία. Αυτό το καλώδιο συνδέεται στον ακροδέκτη με το σύμβολο (-)

**Συστάσεις:**

- Περιορίστε μέχρι το βάθος τους συνδέσμούς των καλωδίων συγκόλλησης στις ταχείες πρίζες (αν υπάρχουν) για να εξασφαλίσετε μια τέλεια ηλεκτρική επαφή. Σε αντίθετη περίπτωση θα δημιουργηθούν υπερθερμάνσεις των ίδιων των συνδέσμων με γρήγορη φθορά τους και επιβλαή αποτελεσματικότητας.
- Χρησιμοποιείτε καλώδια συγκόλλησης όσο το δυνατόν μικρότερου μήκους.
- Αποφεύγετε να χρησιμοποιείτε μεταλλικά μέρη που δεν ανήκουν στο κομμάτι προς συγκόλληση, ως αντικατάσταση του καλωδίου επιστροφής του ρεύματος συγκόλλησης. Αυτό μπορεί να είναι επικίνδυνο για την ασφάλεια και να δώσει μη ικανοποιητικά αποτελέσματα για τη συγκόλληση.

**6. ΨΑΞΙΜΟ ΚΑΛΩΔΙΩΝ: ΠΕΡΙΓΡΑΦΗ ΔΙΑΔΙΚΑΣΙΑΣ**

- Είναι απαραίτητο, σε κάθε περίπτωση, να ανατρέξετε στις ενδείξεις που κατασκευαστή που αναφέρονται πάνω στη συσκευασία των χρησιμοποιούμενων ηλεκτροδίων οι οποίες δείχνουν τη σωστή πολικότητα του ηλεκτροδίου και το σχετικό βέλτιστο ρεύμα.
- Το ρεύμα συγκόλλησης πρέπει να ρυθμίζεται σε σχέση με τη διάμετρο του χρησιμοποιούμενου ηλεκτροδίου και με τον τύπο του αριού που θέλετε να εκτελέσετε: Ενδεικτικά τα χρησιμοποιούμενα ρεύματα για τις διάφορες διαμέτρους ηλεκτροδίου είναι:

Ηλεκτρόδιο (mm)	Ρεύμα συγκόλλησης(A)	
	min.	max.
1,6	25	50
2	40	80
2,5	60	110
3,2	80	160
4	120	200

- Να έχετε υπόψη σας ότι για ίδιες διαμέτρους ηλεκτροδίου θα χρησιμοποιούνται ημιπλής τιμές ρεύματος για οριζόντιες συγκολλήσεις, ενώ για συγκολλήσεις κθέςτες ή πάνω από το κεφάλι θα πρέπει να χρησιμοποιούνται πιο χαμηλές τιμές ρεύματος.
- Τα μηχανικά χαρακτηριστικά της σύνδεσης συγκόλλησης καθορίζονται, πέρα από την επιλεγμένη ένταση ρεύματος, από τις άλλες παραμέτρους συγκόλλησης όπως μήκος τόξου, ταχύτητα και θέση εκτέλεσης, διάμετρο και ποιότητα των ηλεκτροδίων (για τη σωστή συντήρηση προστάτετε τα ηλεκτρόδια από την υγρασία με ειδικές συσκευασίες ή θήκες).

**Διαδικασία συγκόλλησης:**

- Κρατώντας τη μάσκα ΜΠΡΟΣΤΑ ΣΤΟ ΠΡΟΣΩΠΟ, τρίβετε την άκρη του ηλεκτροδίου πάνω στο κομμάτι που πρόκειται να συγκολληθείτε εκτελώντας μια κίνηση σαν να αναβάτε ένα ξυλάκι: αυτή είναι η πιο σωστή μέθοδος για να εμπυρευματίζετε το τόξο. ΠΡΟΣΟΧΗ: ΜΗΝ ΧΤΥΠΑΤΕ το ηλεκτρόδιο στο κομμάτι: υπάρχει κίνδυνος να καταστρέψετε την επικάλυψη καθιστώντας δύσκολη την εμπυρευματίωση του τόξου.
- Μόλις εμπυρευματιστεί το τόξο, προσπαθείτε να διατηρήτε μια απόσταση από το κομμάτι, ισοδύναμη με τη διάμετρο του χρησιμοποιούμενου ηλεκτροδίου και να διατηρήτε αυτήν την απόσταση όσο το δυνατόν πιο σταθερή κατά τη διάρκεια της εκτέλεσης της συγκόλλησης: να θυμώστε ότι η κλίση του ηλεκτροδίου κατά τη φορά του προχωρήματος πρέπει να είναι περίπου 20-30 βαθμών (Εικ. G).
- Στο τέλος της ραφής συγκόλλησης, φέρετε την άκρη του ηλεκτροδίου ελαφρά προς τα πίσω σε σχέση με τη διεύθυνση του προχωρήματος, πάνω από τον κρατήρα για να κάνετε το γέμισμα, επομένως ανασπώνετε ταχύως το ηλεκτρόδιο από το τηγμένο μέταλλο για να επιτυγχάνετε το σβήσιμο του τόξου.

**ΜΟΡΦΕΣ ΤΗΣ ΡΑΦΗΣ ΣΥΓΚΟΛΛΗΣΗΣ**  
 Εικ. Η

**7. ΣΥΝΤΗΡΗΣΗ**

**⚠ ΠΡΟΣΟΧΗ! ΠΡΙΝ ΕΚΤΕΛΕΣΕΤΕ ΤΙΣ ΕΝΕΡΓΕΙΕΣ ΣΥΝΤΗΡΗΣΗΣ, ΒΕΒΑΙΩΘΕΙΤΕ ΟΤΙ Ο ΣΥΓΚΟΛΛΗΤΗΣ ΕΙΝΑΙ ΣΒΗΣΤΟΣ ΚΑΙ ΑΠΟΣΥΝΔΕΔΕΜΜΕΝΟΣ ΑΠΟ ΤΟ ΔΙΚΤΥΟ ΤΡΟΦΟΔΟΣΙΑΣ.**

**ΕΚΤΑΚΤΗ ΣΥΝΤΗΡΗΣΗ**  
**ΟΙ ΕΝΕΡΓΕΙΕΣ ΕΚΤΑΚΤΗΣ ΣΥΝΤΗΡΗΣΗΣ ΠΡΕΠΙ ΝΑ ΕΚΤΕΛΟΥΝΤΑΙ ΑΠΟΚΛΕΙΣΤΙΚΑ ΑΠΟ ΠΡΟΣΩΠΙΚΟ ΠΕΠΕΡΑΜΕΝΟ Η ΕΚΠΑΙΔΕΥΜΕΝΟ ΣΤΟΝ ΗΛΕΚΤΡΟΜΗΧΑΝΙΚΟ ΤΟΜΕΑ.**

**⚠ ΠΡΟΣΟΧΗ! ΠΡΙΝ ΑΦΑΙΡΕΣΕΤΕ ΤΙΣ ΠΛΑΚΕΣ ΤΟΥ ΣΥΓΚΟΛΛΗΤΗ ΚΑΙ ΕΠΕΜΒΕΤΕ ΣΤΟ ΕΣΩΤΕΡΙΚΟ ΤΗΣ, ΒΕΒΑΙΩΘΕΙΤΕ ΟΤΙ Ο ΣΥΓΚΟΛΛΗΤΗΣ ΕΙΝΑΙ ΣΒΗΣΤΟΣ ΚΑΙ ΑΠΟΣΥΝΔΕΔΕΜΜΕΝΟΣ ΑΠΟ ΤΟ ΔΙΚΤΥΟ ΤΡΟΦΟΔΟΣΙΑΣ.**

Ενδεχόμενοι έλεγχοι με ηλεκτρική τάση στο εσωτερικό του συγκολλητή μπορούν να προκαλέσουν σοβαρή ηλεκτροπληξία

**από άμεση επαφή με μέρη υπό τάση και/ή τραύματα οφειλόμενα σε άμεση επαφή με όργανα σε κίνηση.**

- Περιοδικά και οποσδήποτε με συχνότητα, ανάλογα με τη χρήση και την ποσότητα σκόνης του περιβάλλοντος, ανιχνεύστε το εσωτερικό του συγκολλητή και αφαιρέστε τη σκόνη που συγκεντρώθηκε στο μεταχηματιστή, αντίσταση και ανορθωτή με ξηρό πεπιεσμένο αέρα. (μέχρι 10bar).
- Μη κατευθύνετε τον πεπιεσμένο αέρα στις ηλεκτρονικές πλακέτες. Καθαρίστε τες με μια πολύ απαλή βούρτσα ή κατάλληλα διαλυτικά.
- Με την ευκαιρία ελέγχετε ότι οι ηλεκτρικές συνδέσεις είναι ασφαλισμένες και τα κομπλιμαριστά δεν παρουσιάζουν βλάβες στη μόνωση.
- Στο τέλος αυτών των ενεργειών ξαναποθετήστε τις πλάκες του συγκολλητή ασφαλισμένες μέχρι το τέλος τις βίδες στερέωσης.
- Αποφεύγετε απολύτως να εκτελείτε ενέργειες συγκόλλησης με ανοιχτό συγκολλητή.

**8. ΨΑΞΙΜΟ ΒΛΑΒΗΣ**

**ΣΕ ΠΕΡΙΠΤΩΣΗ ΕΝΔΕΧΟΜΕΝΗΣ ΑΝΙΚΑΝΟΠΟΙΗΤΙΚΗΣ ΛΕΙΤΟΥΡΓΙΑΣ ΣΤΗ ΣΥΣΤΗΜΑΤΙΚΟ ΕΛΕΓΧΟ Η ΠΡΙΝ ΝΑ ΑΠΕΥΘΥΝΕΤΕ ΣΕ ΕΝΑ ΔΙΚΟ ΜΑΣ ΚΕΝΤΡΟ ΕΞΥΠΗΡΕΤΗΣΗΣ ΕΛΕΓΞΤΕ ΑΝ:**

- Το ρεύμα συγκόλλησης, ρυθμισμένο μέσω ενός ποτενσιόμετρου με αναφορά την κλίμακα διαβαθμισμένη σε αμπέρ, είναι κατάλληλο για τη διάμετρο και τον τύπο του χρησιμοποιούμενου ηλεκτροδίου.
- Με το γενικό διακόπτη σε «ON» η σχετική λάμπα είναι αναμμένη: σε αντίθετη περίπτωση η βλάβη συνήθως βρίσκεται στη γραμμή τροφοδότησης ρεύματος (καλώδια, πρίζα και / ή φίσα, ασφάλειες, κλπ.).
- Το κίτρινο LED που σημαίνει την επέμβαση της θερμικής ασφάλειας ύπερ ή υπό-τάση Η βραχυκυκλώματος δεν είναι αναμμένο.
- Βεβαιωθείτε ότι παρακολουθήσατε τη σχέση Ονομαστικής διαίλιψης σε περίπτωση επέμβασης της θερμοστατικής προστασίας αναμένετε τη φυσική ψύξη της συσκευής, επαλθεύσατε τη λειτουργικότητα του ανεμιστήρα.
- Ελέγξτε την τάση της γραμμής; αν η τιμή είναι υπερβολικά υψηλή ή χαμηλή ο συγκολλητής παραμένει μπλοκαρισμένος.
- Ελέγξατε ότι δεν εμφανίζεται κάποιο βραχυκύκλωμα κατά την έξοδο της συσκευής : σ' αυτή τη περίπτωση προβείτε στον αποκλεισμό του ατμόδοτου.
- Οι συνδέσεις του κυκλώματος συγκόλλησης έχουν γίνει σωστά, ειδικά αν η λαβίδα του καλωδίου μάρσας είναι πράγματι συνδεδεμένη στο κομμάτι και χω ρίς παρεμβολή μόνωτικών υλικών (π.χ. Βερνίκια).
- Το αέριο της προστασίας που χρησιμοποιείτε είναι σωστό και στη σωστή ποσότητα. (Argon 99.5%).

(RU)

**РУКОВОДСТВО ПОЛЬЗОВАТЕЛЯ**



**ВНИМАНИЕ! ПЕРЕД ТЕМ, КАК ИСПОЛЬЗОВАТЬ МАШИНУ, ВНИМАТЕЛЬНО ПРОЧИТАЙТЕ РУКОВОДСТВО ПОЛЬЗОВАТЕЛЯ.**

**СВАРОЧНЫЕ АППАРАТЫ ДУГОВОЙ СВАРКИ ДЛЯ ЭЛЕКТРОДОВ С ПОКРЫТИЕМ (ММА) ФВЮМНХАНИКН ΚΑΙ ΕΠΑΓΓΕΛΜΑΤΙΚΗ ΧΡΗΣΗΝ.**  
 Примечание: В приведенном далее тексте используется термин "сварочный аппарат".

**1. ОБЩАЯ ТЕХНИКА БЕЗОПАСНОСТИ ПРИ ДУГОВОЙ СВАРКЕ**

Рабочий должен быть хорошо знаком с безопасным использованием сварочного аппарата и ознакомлен с рисками, связанными с процессом дуговой сварки, с соответствующими нормами защиты и аварийными ситуациями.  
 (Смотри также ТЕХНИЧЕСКУЮ СПЕЦИФИКАЦИЮ IEC или СLС/TS 62081": УСТАНОВКА И РАБОТА С ОБОРУДОВАНИЕМ ДЛЯ ДУГОВОЙ СВАРКИ).



- Избегать непосредственного контакта с электрическим контуром сварки, так как в отсутствии нагрузки напряжение, подаваемое генератором, возрастает и может быть опасно.
- Отсоединять вилку машины от электрической сети перед проведением любых работ по соединению кабелей сварки, мероприятий по проверке и ремонту.
- Выключать сварочный аппарат и отсоединять питание перед тем, как заменить изношенные детали сварочной горелки.
- Выполнить электрическую установку в соответствии с действующим законодательством и правилами техники безопасности.

- Соединять сварочную машину только с сетью питания с нейтральным проводником, соединенным с заземлением.
- Убедиться, что розетка сети правильно соединена с заземлением защиты.
- Не пользоваться аппаратом в сырых и мокрых помещениях, и не производить сварку под дождем.
- Не пользоваться кабелем с поврежденной изоляцией или с плохим контактом в соединениях.



- Не проводить сварочных работ на контейнерах, емкостях или трубах, которые содержали жидкие или газообразные горючие вещества.
- Не проводить сварочных работ на материалах, чистка которых проводилась хлоросодержащими растворителями или близости от указанных веществ.
- Не проводить сварку на резервуарах под давлением.
- Убирать с рабочего места все горючие материалы (например, дерево, бумагу, тряпки и т.д.).
- Обеспечить достаточную вентиляцию рабочего места или пользоваться специальными вытяжками для удаления дыма, образующегося в процессе сварки рядом с дугой. Необходимо систематически проверять воздействие дымов сварки, в зависимости от их состава, концентрации и продолжительности воздействия.
- Избегайте нагревания баллона различными источниками тепла, в том числе и прямыми солнечными лучами (если используется).



- Применять соответствующую электроизоляцию электрода, свариваемой детали и металлических частей с заземлением, расположенных поблизости (доступных). Этого можно достичь, надев перчатки, обувь, каску и спецодежду, предусмотренные для таких целей, и посредством использования изолирующих платформ или ковров.
- Всегда защищать глаза специальными неактивными стеклами, монтированными на маски и на каски. Пользоваться защитной невозгораемой спецодеждой, и избегать подвешивать кожу воздействию ультрафиолетовых и инфракрасных лучей, производимых дугой; защита должна относиться также к прочим лицам, находящимся поблизости от дуги, при помощи экранов или не отражающих штор.



- Прохождение сварочного тока приводит к возникновению электромагнитных полей (EMF), находящихся рядом с контуром сварки.

Электромагнитные поля могут отрицательно влиять на некоторые медицинские аппараты (например, водитель сердечного ритма, респираторы, металлические протезы и т.д.).

Необходимо принять соответствующие защитные меры в отношении людей, имеющих указанные аппараты. Например, следует запретить доступ в зону работы сварочного аппарата.

Этот сварочный аппарат удовлетворяет техническим стандартам изделия для использования исключительно в промышленной среде в профессиональных целях. Не гарантируется соответствие основным пределам, касающимся воздействия на человека электромагнитных полей в бытовых условиях.

Оператор должен использовать следующие процедуры так, чтобы сократить воздействие электромагнитных полей:

- Прикрепить вместе как можно ближе два кабеля сварки.
- Держать голову и туловище как можно дальше от сварочного контура.
- Никогда не наматывать сварочные кабели вокруг тела.
- Не вести сварку, если ваше тело находится внутри сварочного контура. Держать оба кабеля с одной и той же стороны тела.
- Соединить обратный кабель сварочного тока со свариваемой деталью как можно ближе к выполняемому соединению.
- Не вести сварку рядом со сварочным аппаратом, сидя на нем или опираясь на сварочный аппарат (минимальное расстояние: 50 см).
- Не оставлять ферромагнитные предметы рядом со сварочным контуром.
- Минимальное расстояние d=20см (Рис. 1).



- Оборудование класса A: Этот сварочный аппарат удовлетворяет техническому стандарту изделия для использования исключительно в

промышленной среде в профессиональных целях. Не гарантируется соответствие требованиям электромагнитной совместимости в бытовых помещениях и в помещениях, прямо соединенных с электросетью низкого напряжения, подающей питание в бытовые помещения.



#### ДОПОЛНИТЕЛЬНЫЕ ПРЕДОСТОРОЖНОСТИ

- ОПЕРАЦИИ СВАРКИ:
  - в помещении с высоким риском электрического разряда
  - в пограничных зонах
  - при наличии возгораемых и взрывчатых материалов
- НЕОБХОДИМО, чтобы "ответственный эксперт" предварительно оценил риск и работы должны проводиться в присутствии других лиц, умеющих действовать в ситуации тревоги.
- НЕОБХОДИМО применять технические средства защиты, описанные в 5.10; А.7; А.9. "ТЕХНИЧЕСКОЙ СПЕЦИФИКАЦИИ ИЕС или CLC/TS 62081".
- НЕОБХОДИМО запретить сварку, когда рабочий приподнят над полом, за исключением случаев, когда используются платформы безопасности.
- НАПРЯЖЕНИЕ МЕЖДУ ДЕРЖАТЕЛЯМИ ЭЛЕКТРОДОВ ИЛИ ГОРЕЛКАМИ: работая с несколькими сварочными аппаратами на одной детали или на соединенных электрических деталях возможна генерация опасной суммы "холодного" напряжения между двумя различными держателями электродов или горелками, до значения, могущего в два раза превысить допустимый предел.
- Необходимо, чтобы опытный координатор при помощи приборов провел измерение для определения риска и принял подходящие защитные меры, как указано в 5.9 "ТЕХНИЧЕСКОЙ СПЕЦИФИКАЦИИ ИЕС или CLC/TS 62081".



#### СТАТОЧНЫЙ РИСК

- ПРИМЕНЕНИЕ НЕ ПО НАЗНАЧЕНИЮ: опасно применять сварочный аппарат для любых работ, отличающихся от предусмотренных (напр. Размораживание труб водопроводной сети).

#### 2 ВВЕДЕНИЕ И ОБЩЕЕ ОПИСАНИЕ

Этот сварочный аппарат является источником тока для дуговой сварки, выполнен специально для сварки MMA при постоянном токе (DC) Специфические характеристики этой системы регулирования (ИНВЕРТЕР) такие, как высокая скорость и точность регулирования, обеспечивают сварочному аппарату прекрасные качества сварки со всеми электродами с покрытием (рутиловые, кислотные, щелочные). Регулирование системой "инвертер" на входе в линию питания (первичную) приводит к резкому сокращению объема, как трансформатора, так и выпрямляющего сопротивления, позволяя создать сварочный аппарат очень небольшого веса и объема, подчёркивая качества подвижности и легкости в работе.

#### ПРИНАДЛЕЖНОСТИ. ПОСТАВЛЯЕМЫЕ ПО ЗАКАЗУ:

- Набор для сварки MMA.
- Набор для сварки MMA.
- Адаптор для баллона с аргоном.
- Редуктор давления с манометром.
- Горелка для сварки TIG.


#### 3. ТЕХНИЧЕСКИЕ ДАННЫЕ

##### Табличка данных

Технические данные, характеризующие работу и пользование аппаратом, приведены на специальной табличке, их разъяснение дается ниже:

- 1- Степень защиты корпуса.
- 2- Символ питающей сети: Однофазное переменное напряжение; Трехфазное переменное напряжение.
- 3- Символ S : указывает, что можно выполнять сварку в помещении с повышенным риском электрического шока (например, рядом с металлическими массами).
- 4- Символ предусмотренного типа сварки.
- 5- Внутренняя структурная схема сварочного аппарата.
- 6- Соответствует Европейским нормам безопасности и требованиям к конструкции дуговых сварочных аппаратов.
- 7- Серийный номер. Идентификация машины (необходим при обращении за технической помощью, запасными частями, проверке оригинальности изделия).
- 8- Параметры сварочного контура:
  - U<sub>0</sub> : максимальное напряжение без нагрузки.
  - I<sub>0</sub>/U<sub>0</sub> : ток и напряжение, соответствующие нормализованным производимые аппаратом во время сварки.
  - X : коэффициент прерывистости работы. Показывает время, в течении которого аппарат может обеспечить указанный в этой же колонке ток. Коэффициент указывается в % к основному 10 - минутному циклу. (например, 60 % равняется 6 минутам работы с последующим 4-х минутным перерывом, и т.д.).
  - A/V-A/V : указывает диапазон регулировки тока сварки (минимальный/ максимальный) при соответствующем напряжении дуги.

Рис. А

- 9- Параметры электрической сети питания:  
 -  $U_n$  : переменное напряжение и частота питающей сети аппарата (максимальный допуск  $\pm 10\%$ )  
 -  $I_{max}$  : максимальный ток, потребляемый от сети.  
 -  $I_{act}$  : эффективный ток, потребляемый от сети.
- 10- : Величина плавких предохранителей замедленного действия, предусматриваемых для защиты линии.
- 11- Символы, соответствующие правилам безопасности, чье значение приведено в главе 1 "Общая техника безопасности для дуговой сварки".

Примечание: Пример идентификационной таблички является указательным для объяснения значения символов и цифр: точные значения технических данных вашего аппарата приведены на его табличке.

#### ПРОЧЕ ТЕХНИЧЕСКИЕ ДАННЫЕ:

- СВАРОЧНЫЙ АППАРАТ:**  
 - смотри таблицу 1 (ТАБ.1)  
 - %USE AT 20°C (если имеется на обложке сварочного аппарата).  
 USE AT 20°C, выражает для каждого диаметра ( $\varnothing$  ELECTRODE) количество сварных электродов в диапазоне 10 минут (ELECTRODES 10 MIN) при 20°C с паузой в 20 секунд для каждой замены электрода; этот параметр указан также в процентном выражении (%USE), относительно максимального числа свариваемых электродов.
- **ЗАЖИМ С ЭЛЕКТРОДОМ:** смотри таблицу 2 (ТАБ.2)  
 Вес сварочного аппарата указан в таблице 1 (ТАБ.1)

#### 4. ОПИСАНИЕ СВАРОЧНОГО АППАРАТА

Машина в основном состоит из силовых блоков, выполненных в виде печатных плат и оптимизированных для обеспечения максимальной надежности и уменьшенной потребности в техобслуживании.

Рис. В

- 1- Вход: однофазная линия питания, блок.
- 2- Транзисторный управляющий ключевой мост (IGBT) и приводы: преобразует выпрямленное постоянное напряжение линии в переменное напряжение высокой частоты, а также регулирует мощность, в зависимости от необходимого тока/напряжения сварки.
- 3- Высокочастотный трансформатор: на первичную обмотку подается преобразованное напряжение из блока 2; его функцией является адаптировать напряжение и ток до величин, необходимых для проведения дуговой сварки и, одновременно гальванически изолировать цепь сварки от сети питания.
- 4- Вторичный выпрямительный мост с индукцией выравнивания: преобразует переменный ток/напряжение, поступающее от вторичной обмотки, в постоянный ток/напряжение с очень низкими колебаниями.
- 5- Электронный регулятор: мгновенно регулирует значения транзисторного моста тока сварки и сравнивает их со значениями, заданными оператором; модулирует импульсы управления приводов IGBT, выполняющие регулирование. Καθ' ὄψιν τῆς θύλακῆς ἀπὸ τὴν ῥεῖσά τοῦ κατὰ τὴν τῆσῆ τοῦ ηλεκτροδίου (μέσα βραχυκυκλώματα) καὶ εἰσπνεῖται τὰ σπυρτίδια ἀσφαλτῆας.

У модели «DUAL VOLTAGE AUTOMATIC» существует устройство, автоматически распознающее напряжение сети (115 В перем. тока 230 В перем. тока) и подготавливающее машину к правильной работе.

- Пользователь может понять, подается ли к аппарату 115 В перем. тока или 230 В перем. тока по цвету светодиода. (Рис. С (3))
- **СВЕТОДИОД ЗЕЛЕНОВОГО ЦВЕТА** указывает на то, что аппарат подсоединен к сети с 230 В перем. тока.
  - **СВЕТОДИОД ОРАНЖЕВОГО ЦВЕТА** указывает на то, что аппарат подсоединен к сети с 115 В перем. тока. Во время работы при режиме 115 В перем. тока возможно, что по причине длительного и значительного перенапряжения, аппарат для безопасности переключится на 230 В перем. тока. В таком случае для возобновления сварки необходимо выключить и вновь включить аппарат. Повторно включить машину только после того, как светодиод (Рис. С (3)) полностью погас.

#### ОРГАНЫ ПОДСОЕДИНЕНИЯ, РЕГУЛИРОВАНИЯ И ОБОЗНАЧЕНИЯ

##### Передняя панель

Рис. С

- 1- Гнездо положительного полюса (+) для подсоединения сварочного кабеля.
- 2- Желтая индикаторная лампа, не горит в нормальном состоянии. Если она загорелась, то это значит, что дальнейшая работа не возможна по одной из следующих причин:
  - **Срабатывание термозащиты:** слишком высокая температура внутри корпуса прибора. Аппарат включен, но сварочный ток не будет протекать до тех пор, пока температура не понизится до нормального значения. При ее понижении включение произойдет автоматически.
  - **Защита от слишком низкого или слишком высокого напряжения сети:** то блокируется работа аппарата: напряжение питания не в диапазоне  $\pm 15\%$ , относительно указанной на табличке величины. **ВНИМАНИЕ:** При превышении верхнего уровня напряжения, указанного выше, оборудование будет серьезно повреждено.

- **Защита от ПРИКЛЕИВАНИЯ:** в том случае, если электрод приклеивается к свариваемому материалу, сварочный аппарат блокируется автоматически, позволяя удаление электрода вручную, не испортив зажим присоединения к электрической сети и готовности к работе.
- 3- Зеленая индикаторная лампа индикатор присоединения к электрической сети и готовности к работе.
- 4- Потенциометр для регулирования сварочного тока со шкалой, проградуированной в амперах, позволяющий изменять величину тока во время сварки. (У модели «DUAL VOLTAGE AUTOMATIC») имеется двойная шкала, проградуированная в амперах).
- 5- Гнездо отрицательного полюса (-) для подсоединения сварочного кабеля.

#### Задняя панель

Рис. D

- 1- Кабель питания с европейской двухштыревой вилкой и контактом заземления.  
(У модели «DUAL VOLTAGE AUTOMATIC» кабель без вилки).
- 2- Главный выключатель O/выключен, I/включен (светящийся).

#### 5. УСТАНОВКА

**ВНИМАНИЕ!** ВЫПОЛНИТЬ ВСЕ ОПЕРАЦИИ ПО УСТАНОВКЕ И ЭЛЕКТРИЧЕСКОЕ СОЕДИНЕНИЕ СО СВАРОЧНЫМ АППАРАТОМ ОТКЛЮЧЕННЫМ И ОТСОЕДИНЕННЫМ ОТ СЕТИ ПИТАНИЯ. ЭЛЕКТРИЧЕСКИЕ СОЕДИНЕНИЯ ДОЛЖНЫ ВЫПОЛНЯТЬСЯ ТОЛЬКО ОПЫТНЫМИ И КВАЛИФИЦИРОВАННЫМ ПЕРСОНАЛОМ.

#### СБОРКА

Снять со сварочного аппарата упаковку, выполнить сборку отсоединенных частей, имеющихся в упаковке.

##### Сборка кабеля возврата - зажима

Рис. E

##### Сборка кабеля/сварки - зажима держателя электрода

Рис. F

#### ПОРЯДОК ПОДЪЕМА СВАРОЧНОГО АППАРАТА

Все описанные в настоящем руководстве сварочные аппараты должны подниматься, берясь за ремни или ручку в комплекте, если она предусмотрена для модели (монтируется, как описано на РИС. L).

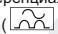

#### РАСПОЛОЖЕНИЕ АППАРАТА

Располагайте аппарат так, чтобы не перекрывать приток и отток охлаждающего воздуха к аппарату (принудительная вентиляция при помощи вентилятора); следите также за тем, чтобы не происходило всасывание проводящей пыли, коррозионных паров, влаги и т.д.

Вокруг сварочного аппарата следует оставить свободное пространство минимум 250 мм.

**ВНИМАНИЕ!** Установить сварочный аппарат на плоскую поверхность с соответствующей грузоподъемностью, чтобы избежать опасных смещений или опрокидывания.

#### ПОДСОЕДИНЕНИЕ К ЭЛЕКТРИЧЕСКОЙ СЕТИ ПИТАНИЯ

- Перед подсоединением аппарата к электрической сети, проверьте соответствие напряжения и частоты сети в месте установки техническим характеристикам, приведенным на табличке аппарата.
- Сварочный аппарат должен соединяться только с системой питания с нулевым проводником, подсоединенным к заземлению.
- Для обеспечения защиты от непрямого контакта использовать дифференциальные выключатели типа:
  - Тип A () для однофазных машин;
  - Тип B () для трехфазных машин.
- Для того, чтобы удовлетворять требованиям Стандарта EN 61000-3-11 (Мерцание изображения) рекомендуется производить соединения сварочного аппарата с точками интерфейса сети питания, имеющими импеданс менее  $Z_{max} = 0,24 \text{ Ом}$ .
- Сварочный аппарат не соответствует требованиям стандарта IEC/EN 61000-3-12.
- Если аппарат соединяется с общественной сетью электропитания, монтажник или пользователь обязан проверить возможность соединения сварочного аппарата (если требуется, проконсультироваться с компанией, управляющей распределительной сетью).
- Сварочные аппараты, если не указано иначе (MPG), совместимы с блоками электрогенераторов с изменениями напряжения питания до  $\pm 15\%$ .
- Для правильного использования, блок электрогенератора должен работать в рабочем режиме до его соединения с инвертером.



## - ВИЛКА И РОЗЕТКА:

- **Модель 230V** первоначально оснащена кабелем питания со стандартной вилкой (2 полюса + заземление), 16А/ 250 В. Аппарат можно подключить к стандартной сетевой розетке, оборудованной плавким или автоматическим предохранителем; специальная заземляющая клемма должна быть соединена с заземляющим проводником (желто-зеленого цвета) линии питания.

В таблице (ТАБ. 1) приведены значения в амперах, рекомендуемые для предохранителей линии замедленного действия, выбранных на основе макс. номинального тока, вырабатываемого сварочным аппаратом, и номинального напряжения питания.

- Для сварочных аппаратов без вилки (модели 115/230V), соединить кабель питания со стандартной вилкой (2 полюса + заземление), рассчитанной на потребляемый аппаратом ток. Необходимо подключить к стандартной сетевой розетке, оборудованной плавким или автоматическим предохранителем; специальная заземляющая клемма должна быть соединена с заземляющим проводником (желто-зеленого цвета) линии питания. В таблице (ТАБ. 1) приведены значения в амперах, рекомендуемые для предохранителей линии замедленного действия, выбранных на основе макс. номинального тока, вырабатываемого сварочным аппаратом, и номинального напряжения питания.



**ВНИМАНИЕ!** Несоблюдение указанных выше правил существенно снижает эффективность электродзащиты, предусмотренной изготовителем (класс I) и может привести к серьезным травмам у людей (напр., электрический шок) и нанесению материального ущерба (напр., пожару).

## СОЕДИНЕНИЕ КОНТУРА СВАРКИ



**ВНИМАНИЕ!** ПЕРЕД ТЕМ, КАК ВЫПОЛНЯТЬ СОЕДИНЕНИЕ, ПРОВЕРИТЬ, ЧТО СВАРОЧНЫЙ АППАРАТ ОТКЛЮЧЕН И ОТСОЕДИНЕН ОТ СЕТИ ПИТАНИЯ.

В таблице (ТАБ. 1) имеются значения, рекомендуемые для кабелей сварки (в мм<sup>2</sup>) в соответствие с максимальным током сварочного аппарата.

## ОПЕРАЦИИ СВАРКИ ПРИ ПОСТОЯННОМ ТОКЕ

Почти все электроды с покрытием соединяются с положительным полюсом (+) генератора; за исключением электродов с кислотным покрытием, соединяемых с отрицательным полюсом (-).

## ОПЕРАЦИИ СВАРКИ ПРИ ПОСТОЯННОМ ТОКЕ

### Соединение кабеля сварки держателя электрода

На конце имеется специальный зажим, который нужен для закручивания открытой части электрода.

Этот кабель необходимо соединить с зажимом, обозначенным символом (+)

### Соединение кабеля возврата тока сварки

Соединяется со свариваемой деталью или с металлическим столом, на котором она лежит, как можно ближе к выполняемому сварному соединению.

Этот кабель необходимо соединить с зажимом, обозначенным символом (-)

### Рекомендации:

- Закрутить до конца соединители кабелей сварки в быстрых соединениях (если имеются), для обеспечения хорошего электрического контакта; в противном случае произойдет перегрев самих соединителей с их последующим быстрым износом и потерей эффективности.
- Использовать как можно более короткие кабели сварки.
- Избегать пользоваться металлическими структурами, не относящимися к обрабатываемой детали, вместо кабеля возврата тока сварки; это может быть опасно для безопасности и дать плохие результаты при сварке.

## 6. СВАРКА: ОПИСАНИЕ ПРОЦЕДУРЫ

- Рекомендуем всегда читать инструкцию производителя электродов, так как в ней указаны и полярность подсоединения и оптимальный ток сварки для данных электродов.
- Ток сварки должен выбираться в зависимости от диаметра электрода и типа выполняемых сварочных работ. Ниже приводится таблица допустимых токов сварки в зависимости от диаметра электродов:

Диаметр электрода (мм)	Ток сварки, А	
	мин.	макс.
1,6	25	- 50
2	40	- 80
2,5	60	- 110
3,2	80	- 160
4	120	- 200

- Помните, что механические характеристики сварочного шва зависят не только от величины выбранного тока сварки, но и других параметров сварки, таких как диаметр и качество электродов.

- Механические характеристики сварочного шва определяются, помимо интенсивности выбранного тока, другими параметрами сварки: длиной дуги, скоростью и положением выполнения, диаметром и качеством электродов (для лучшей сохранности хранить электроды в защищенном от влаги месте, в специальных упаковках или контейнерах).

## Выполнение

- Держа маску ПЕРЕД ЛИЦОМ, прикоснитесь к месту сварки концом электрода, движение вашей руки должно быть похоже на то, каким вы зажигаете спичку. Это и есть правильный метод зажигания дуги.

Внимание: Не стучите электродом по детали, так как это может привести к повреждению покрытия и затруднит зажигание дуги.

- Как только появится электрическая дуга, попытайтесь удерживать расстояние до шва равным диаметру используемого электрода. В процессе сварки удерживайте это расстояние постоянно для получения равномерного шва.

Помните, что наклон оси электрода в направлении движения должен составлять около 20-30 градусов (Рис. G)

- Заканчивая шов, отведите электрод немного назад, по отношению к направлению сварки, чтобы закончился сварочный кратер, а затем резко поднимите электрод из расплава для исчезновения дуги.

## Параметры сварочных швов

Рис. H

## 7. ТЕХ ОБСЛУЖИВАНИЕ



**ВНИМАНИЕ!** ПЕРЕД ПРОВЕДЕНИЕМ ОПЕРАЦИЙ ТЕХОБСЛУЖИВАНИЯ ПРОВЕРИТЬ, ЧТО СВАРОЧНЫЙ АППАРАТ ОТКЛЮЧЕН И ОТСОЕДИНЕН ОТ СЕТИ ПИТАНИЯ.

## ВНЕПЛАНОВОЕ ТЕХНИЧЕСКОЕ ОБСЛУЖИВАНИЕ

ОПЕРАЦИИ ВНЕПЛАНОВОГО ТЕХОБСЛУЖИВАНИЯ ДОЛЖНЫ ВЫПОЛНЯТЬСЯ ТОЛЬКО ОПЫТНЫМИ ИЛИ КВАЛИФИЦИРОВАННЫМИ В ЭЛЕКТРИКО-МЕХАНИЧЕСКИХ РАБОТАХ ПЕРСОНАЛОМ.



**ВНИМАНИЕ!** НИКОГДА НЕ СНИМАЙТЕ ПАНЕЛЬ И НЕ ПРОВОДИТЕ НИКАКИХ РАБОТ ВНУТРИ КОРПУСА АППАРАТА, НЕ ОТСОЕДИНИВ ПРЕДВАРИТЕЛЬНО ВИЛКУ ОТ ЭЛЕКТРИЧЕСКОЙ СЕТИ.

Выполнение проверок под напряжением может привести к серьезным электротравмам, так как возможен непосредственный контакт с токоведущими частями аппарата и/или повреждениям вследствие контакта с частями в движении.

- Регулярно осматривайте внутреннюю часть аппарата, в зависимости от частоты использования и запыленности рабочего места. Удаляйте накопившуюся на трансформаторе, сопротивлении и выпрямителе пыль при помощи струи сухого сжатого воздуха с низким давлением (макс. 10 бар).

- Не направлять струю сжатого воздуха на электрические платы; произвести их очистку очень мягкой щеткой или специальными растворителями.

- Проверить при очистке, что электрические соединения хорошо закручены и на кабелепроводке отсутствуют повреждения изоляции.

- После окончания операции техобслуживания верните панели аппарата на место и хорошо закрутите все крепежные винты.

- Никогда не проводите сварку при открытой машине.

## 8. ПОСЛЕ НЕИСПРАВНОСТИ

В случае неудовлетворительной работы аппарата, перед ПРОВЕДЕНИЕМ СИСТЕМАТИЧЕСКОЙ ПРОВЕРКИ И обращением в сервисный центр, проверьте следующее:

- Убедиться, что ток сварки, величина которого регулируется потенциометром, со ссылкой на градуированную в амперах шкалу, соответствует диаметру и типу используемого электрода.

- Убедиться, что основной выключатель включен и горит соответствующая лампа. Если это не так, то напряжение сети не доходит до аппарата, поэтому проверьте линию питания (кабель, вилку и/или розетку, предохранитель и т. д.).

- Проверить, не загорелась ли желтая индикаторная лампа, которая сигнализирует о срабатывании защиты от перенапряжения или недостаточного напряжения или короткого замыкания.

- Для отдельных режимов сварки необходимо соблюдать номинальный временной режим, т. е. делать перерывы в работе для охлаждения аппарата. В случаях срабатывания термозащиты подождите, пока аппарат не остынет естественным образом, и проверьте состояние вентилятора.

- Проверить напряжение сети. Если напряжение обслуживания слишком высокое или слишком низкое, то аппарат не будет работать.

- Убедиться, что на выходе аппарата нет короткого замыкания, в случае его наличия, устранили его.
- Проверить качество и правильность соединений сварочного контура, в особенности зажим кабеля массы должен быть соединен с деталью, без наложения изолирующего материала (например, красок).
- Защитный газ должен быть правильно подобран по типу и процентному содержанию (Аргон 99,5%).

(H)

## HASZNÁLATI UTASÍTÁS



**FIGYELEM: A HEGESZTŐGÉP HASZNÁLATÁNAK MEGKEZDÉSE ELŐTT OLVASSA EL FIGYELMESEN A HASZNÁLATI UTASÍTÁST!**

HIVATÁSSZERŰ VAGY IPARI ALKALMAZÁSRA RENDELTETT BURKOLT ELEKTRODOS IVHEGESZTŐGÉPEK (MMA)  
Megjegyzés: Az alábbiakban "hegesztőgép" kifejezés használatos.

### 1. AZ IVHEGESZTÉS ÁLTALÁNOS BIZTONSÁGI SZABÁLYAI

A hegesztőgép kezelője kellő információ birtokában kell legyen a hegesztőgép biztos használatáról valamint az ivhegesztés folyamataival kapcsolatos kockázatokról, védelmi rendszabályokról és vész helyzetben alkalmazandó eljárásokról. (Hivatkozási alapként használatosak a következő anyag is: "IEC vagy CLC/TS 62081 MŰSZAKI JEGYZÉK"- IVHEGESZTÉST SZŰRLŐ GÁZ BERENDEZÉSEK ÖSSZESZERELÉSE ÉS HASZNÁLATA).



- A hegesztés áramkörével való közvetlen érintkezés elkerülendő; a generátor által létrehozott üresjárású feszültség néhány helyzetben veszélyes lehet.
- A hegesztési kábelek csatlakoztatásakor valamint, az ellenőrzési és javítási műveletek végrehajtásakor a hegesztőgépnek kikapcsolt állapotban kell lennie és kapcsolatot az áramellátási hálózattal meg kell szakítani.
- A fáklya elhasználdott részeinek pótlását megelőzően a hegesztőgépet ki kell kapcsolni és kapcsolatot az áramellátási hálózattal meg kell szakítani.
- Az elektromos összeszerelés végrehajtására a biztonságvédelmi normák és szabályok által előírnyoztatknak megfelelően kell hogy sor kerüljön.
- A hegesztőgép kizárólag földelt, nulla vezetékű áramellátási rendszerrel lehet összekapcsolva.
- Meg kell győződni arról, hogy az áramellátás konnektora kifogástalanul csatlakozik a földeléshez.
- Tilos a hegesztőgép, nedves, nyirkos környezetben, vagy esős időben való használata.
- Tilos olyan kábelek használata, melyek szigetelése megrongálódott, vagy csatlakozása meglazult.



- Nem hajtható végre hegesztés olyan tartályokon és edényeken, melyek gyűlékony folyadékokat vagy gázemű anyagokat tartalmaznak, vagy tartalmazhatnak.
- Elkerülendő az olyan anyagokon való műveletek végrehajtása, melyek tisztításra klórtartalmú oldószertel került sor, vagy a nevezett anyagok közelében való hegesztés.
- Tilos a nyomás alatt álló tartályokon való hegesztés.
- A munkaterület környékéről minden gyűlékony anyag eltávolítandó (pl. fa, papír, rongy, stb.).
- Biztosítani kell a megfelelő szellőzést, vagy a hegesztés következtében képződött füstök ivhegesztés környékéről való eltávolítására alkalmas eszközöket; szisztematikus vizsgálat szükséges a hegesztés következtében képződött füstök expozíciós határainak megbecsüléséhez, azok összetételének koncentrációjának és magának az expozíció időtartamának függvényében.
- A palackot védeni kell a hőforrásoktól, beleértve a szolár-sugárzást is (amennyiben használatos).



- Az elektródtól, a megmunkálendő darabtól és a közelben elhelyezett (megközelíthető) esetleges fém alkatrésztől való megfelelő szigetelést kell alkalmazni. A munkálatokat a célhoz előírányozott kesztyűt, lábbelit, fejfedőt viselve, és felhagódeszknán, vagy szigetelőszőnyegen állva kell végezni.
- A szemek a maszkra, vagy a sisakra szerelt különleges, fényre nem reagáló üvegekkel védendők. Megfelelő védő tüzálló öltözék használata kötelező, megvédve ilyen módon a bőr felhármegegét az ivhegesztés által keltett ibolyánktól és infravörös sugaraktól, e védelmet vászon, vagy fényt vissza nem verő függöny segítségével az

ivhegesztés közelében álló más személyekre is ki kell terjeszteni.



- A hegesztőáram áthaladása a hegesztő áramkör környékén lokalizált, elektromágneses terek (EMF) keletkezését okozza.

Az elektromágneses terek néhány orvosi készülékkel (pl. Pacemaker, lélegeztetők, fémprotézisek, stb.) interferálhatnak. Az ilyen készülékeket viselőkh számára megfelelő óvintézkedések kell hozni. Például meg kell tiltani a hegesztőgép használati térségének megközelítését. Ez a hegesztőgép megfelel azon műszaki termékszabványok követelményeinek, amelyek meghatározzák az ipari környezetben, professzionális célból való, kizárólagos felhasználást. Nem biztosított azon határértékeknek való megfelelést, amelyek a háztartási környezetben az ember elektromágneses tereknek való kitételére vonatkoznak.

A kezelőnek a következő eljárásokat kell alkalmaznia az elektromágneses tereknek való kitétel csökkentése érdekében:

- Rögzítsd együtt, egymáshoz a lehető legközelebb a két hegesztőkábelt.
- Tartsa a fejét és a törzsét a lehető legtávolabb a hegesztő áramköröktől.
- Soha ne csavarja a hegesztőkábeleket a teste köré.
- Ne hegeszzen úgy, hogy a teste a hegesztő áramkör között van. Tartsa mindkét kábelt a testéhez képest ugyanazon az oldalon.
- Csatlakoztassa a hegesztőáram visszavezető kábelt a hegesztendő munkadarabhoz a lehető legközelebb a készítőnő varratához.
- Ne hegeszzen a hegesztőgép mellett, arra ülve vagy annak neklitámaszkodva (minimum távolság: 50 cm).
- Ne hagyjon ferromágneses tárgyakat a hegesztő áramkör közelében.
- Minimum távolság d=20cm (l.Ábr.).



- A osztályú berendezés:

Ez a hegesztőgép megfelel azon műszaki termékszabvány követelményeinek, amely meghatározza az ipari környezetben, professzionális célból való, kizárólagos felhasználást. Nem biztosított az elektromágneses kompatibilitásnak való megfelelése a lakóépületekben és a háztartási célú használatra az épületeket ellátó, kisfeszültségű táphálózatok közvetlenül csatlakoztatott épületekben.



### KIEGÉSZÍTŐ ÓVINTÉZKEDÉSEK

- AZON HEGESZTÉSI MŰVELETEKET, melyeket:
- Olyan környezetben, ahol az áramütés veszélye megnövelt;
- Közvetlenül szomszédos területeken;
- Vagy gyűlékony, robbanékony anyagok jelenlétében kell végezni.
- Egy „Felelős szakértőnek” KELL előzetesen értékelnie, és mindig más - vész helyzet esetére kiképzett személyek jelenlétében kell végrehajtani azokat.
- Az „IEC vagy CLC/TS 62081 MŰSZAKI JEGYZÉK” 5.10; A.7; Ag” pontjaiban leírt védelmi műszaki eszközök alkalmazása KÖTELEZŐ.
- TILOS, hogy a hegesztést a földön álló munkás végezze kivéve, ha biztonságai kezelődobogón tartózkodik.
- AZ ELEKTRODARTOK VAGY FAKLYÁK KÖZÖTTI FESZULTSÉG: amennyiben egy munkadarabon több hegesztőgéppel, vagy több - egymással elektromosan összekötött munkadarabon kerül munka elvégzésre, két különböző elektródtórtó vagy fáklya között olyan veszélyes mennyiségű üresjárású feszültség generálódhat, melynek értéke a megengedett kétszerese is lehet. Ilyenkor feltétlenül szükséges, hogy egy szakértő koordinátor műszeres méréseket végezen annak megállapítása érdekében, hogy fennáll-e veszély, és metgesse az „IEC vagy CLC/TS 62081 MŰSZAKI JEGYZÉK” 5.9.pontjában feltüntetetteknek megfelelő védelmi intézkedéseket.



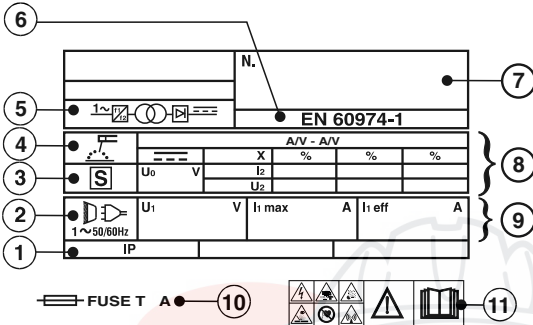
### EGYÉB KOCKÁZATOK

- NEM MEGFELELŐ HASZNÁLAT: a hegesztőgép használata veszélyes bármilyen, nem előírányozott művelet végrehajtására (pl. vízvezeték csőberendezésének fagyaltánítása).

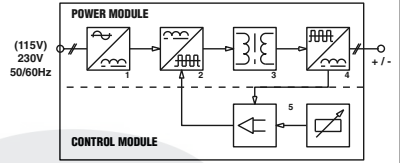
### 2. BEVEZETŐ ÉS ÁLTALÁNOS ISMERTETÉS

E hegesztőgép ivhegesztést szolgáló olyan áramforrás, mely kifejezetten egyenáramú (DC) működő MMA hegesztések végrehajtásához került előállításra. E szabályozási rendszer (INVERTER) olyan jellemző, mint a szabályozás nagy sebessége és pontossága, kiváló minőségű hegesztőgépet biztosítanak burkolt elektródos (rutli, sav, lúg) hegesztésekhez.

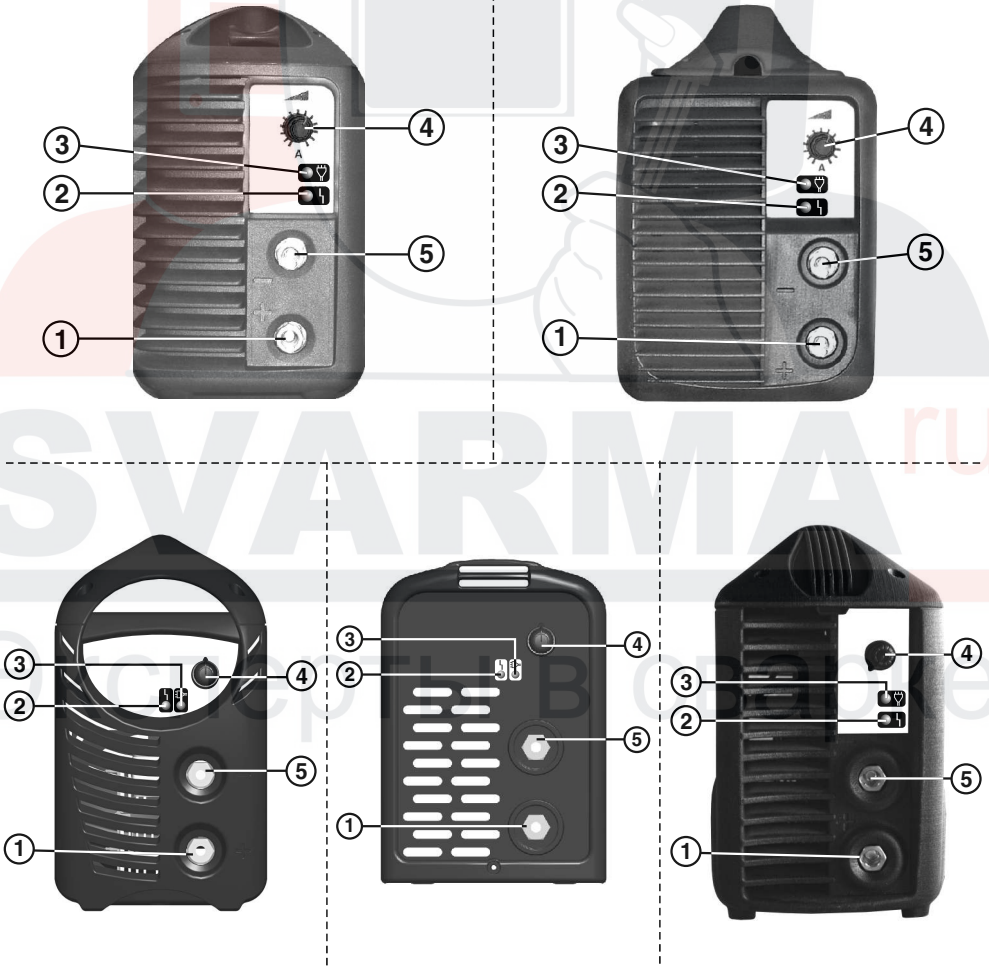
**FIG. A**



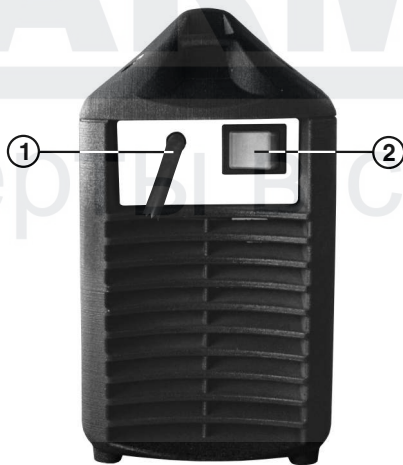
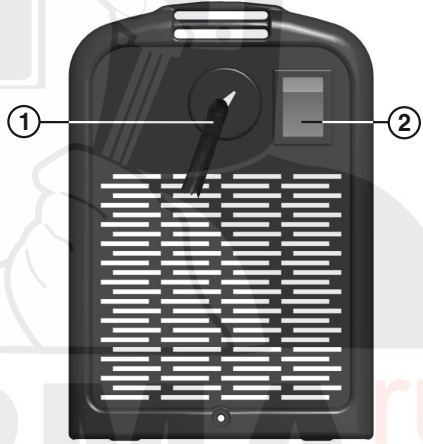
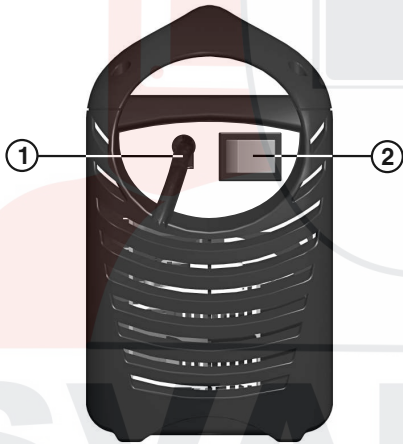
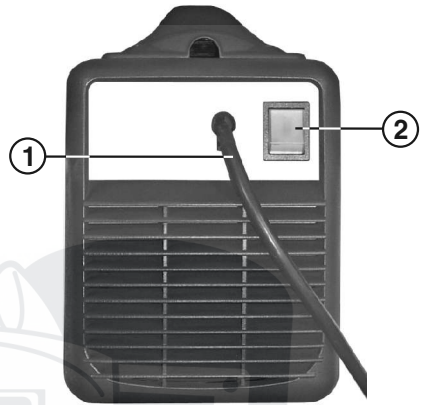
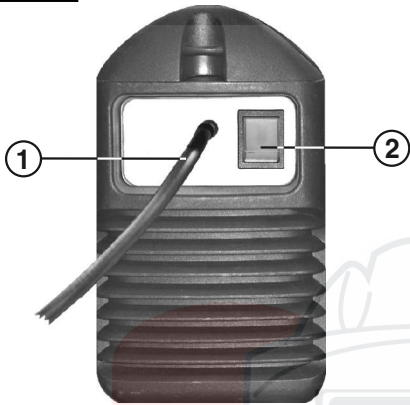
**FIG. B**



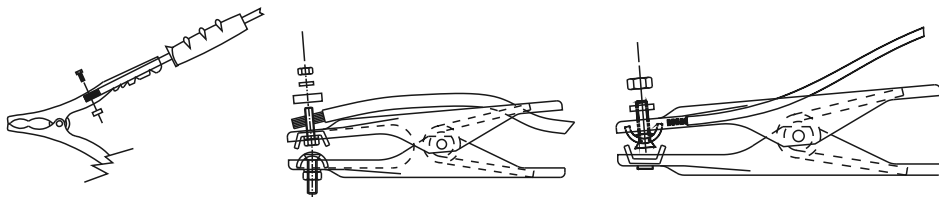
**FIG. C**



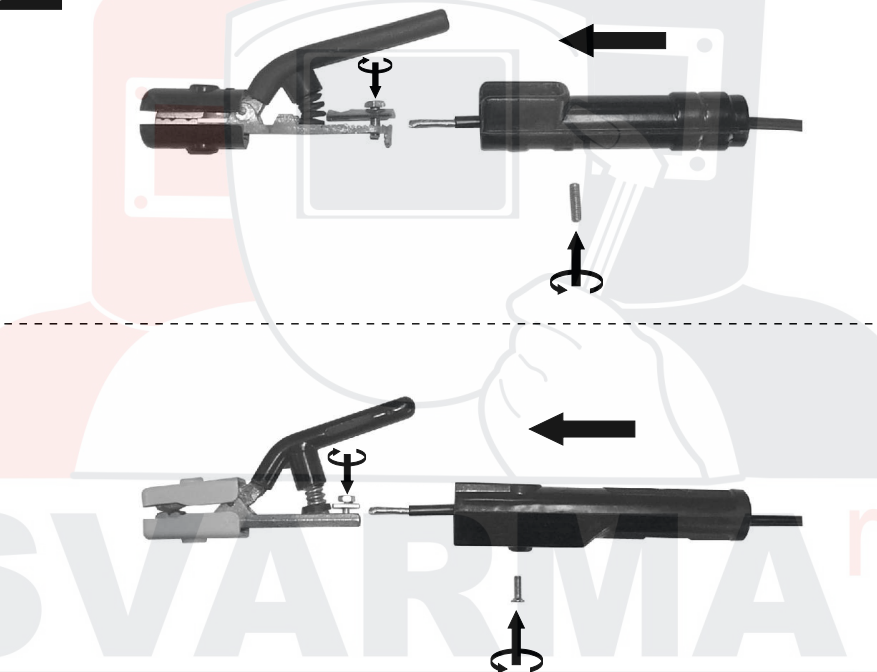
**FIG. D**



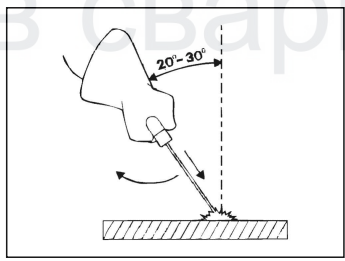
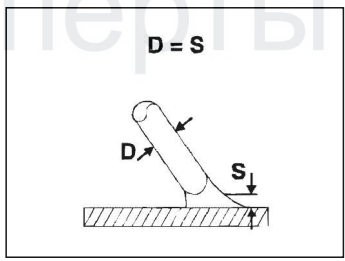
**FIG. E**



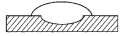
**FIG. F**



**FIG. G**





**FIG. H**

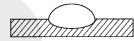
ADVANCEMENT TOO SLOW  
 AVANZAMENTO TROPPO LENTO  
 AVANCEMENT TROP FAIBLE  
 ZU LANGSAMES ARBEITEN  
 LASSNELHEID TE LAAG  
 AVANCE DEMASIADO VELOZ  
 AVANÇO MUITO LENTO  
 GÄR FOR LANGSOMT FREMAD  
 EDISTYS LIIAN HIDAS  
 FOR SAKTE FREMDRIFT  
 FOR LANGSAM FLYTTNING  
 ПОЛТ АРГО ПРОХОРНМА  
 Медленное перемеще ние  
 электрода  
 AZ ELŐTOLÁS TŰLSÁGOSAN  
 LASSÚ  
 AVANSARE PREA LENTĂ  
 POSUW ZBYT WOLNY  
 PŘÍLIŠ POMALÝ POSUV  
 PŘÍLIŠ POMALÝ POSUV  
 PREPOČASNO NAPREDOVANJE  
 PRESPORO NAPREDOVANJE  
 PER LĒTAS JUDĒJĪMAS  
 LIIGA AEGLANE EDASIMINEK  
 KUSTĪBA UZ PRIEKŠU IR PĀRĀK  
 LĒNA  
 ПРЕКАЛЕНО БАВНО  
 ПРЕДВИЖВАНЕ НА ЕЛЕКТРОДА



ARC TOO SHORT  
 ARCO TROPPO CORTO  
 ARC TROP COURT  
 ZU KURZER BOGEN  
 LICHTBOOG TE KORT  
 ARCO DEMASIADO  
 CORTO  
 ARCO MUITO CURTO  
 LYSBUEN ER FOR KORT  
 VALOKAARI LIIAN LYHYT  
 FOR KORT BUE  
 BÅGEN ÅR FÖR KORT  
 ПОЛТ КОРТО ТОЗО  
 Слишком короткая дуга  
 AZ IV TŰLSÁGOSAN  
 RÖVID  
 ARC PREA SCURT  
 ŁUK ZBYT KRÓTKI  
 PŘÍLIŠ KRÁTKÝ OBLOUK  
 PŘÍLIŠ KRÁTKÝ OBLOUK  
 PREKRATEK OBLOK  
 PREKRATAK ŁUK  
 PER TRUMPS LANKAS  
 LIIGA LÜHKE KAAR  
 LOKS IR PĀRĀK ISS  
 МНОГО КЪСА ДЪГА



CURRENT TOO LOW BASSA  
 CORRENTE TROPPO BASSA  
 COURANT TROP FAIBLE  
 ZU GERINGER STROM  
 LASSTROOM TE LAAG  
 CORRIENTE DEMASIADO BAJA  
 CORRENTE MUITO BAIXA  
 FOR LILLE STROMSTYRKE  
 VIRTÄ LIIAN ALHAINEN  
 FOR LAV STROM  
 FÖR LITE STÖRM  
 ПОЛЫЙ ХАМНАО ПЕТМА  
 Слишком слабый ток сварки  
 AZ ÁRAM ÉRTEKE TŰLSÁGOSAN  
 ALACSONY  
 CURENT CU INTENSITATE PREA  
 SCĂZUTĂ  
 PRAĐ ZBYT NISKI  
 PŘÍLIŠ NIZKÝ PROUD  
 PŘÍLIŠ NIZKÝ PRŮD  
 PRĚSĪBEK ELEKTRIČNI TOK  
 PRĚSLABA STRUJA  
 PER SILINÄ SROVĚ  
 LIIGA MADAL VOOL  
 STRÅVA IR PĀRĀK VĀJA  
 МНОГО НИСКЪ ТОК



CURRENT CORRECT  
 CORDONE CORRETTO  
 CORDON CORRECT  
 RICHTIG  
 JUISTE LASSTROOM  
 CORDON CORRECTO  
 CORRENTE CORRECTA  
 KORREKT STROMSTYRKE  
 VIRTÄ OIKEA  
 RÄTT STÖRM  
 ХЭТӨ КОРРОНИ  
 Нормальный шов  
 A CORDONAL PONTOS  
 CORRECT  
 PRAWIDŁOWY ŚCIEG  
 SPRÁVNÝ ZVAR  
 SPRÁVĪEN ZVAR  
 ISPRAVLJENI KABEL  
 TÄISYKLINGÄ SIÜLE  
 KORREKTNE NÖÖR  
 PAREIZA ŠUVĒ  
 ПРАВИЛЕН ШЕВ



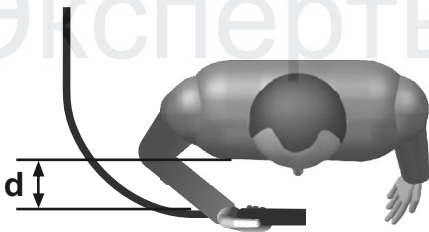
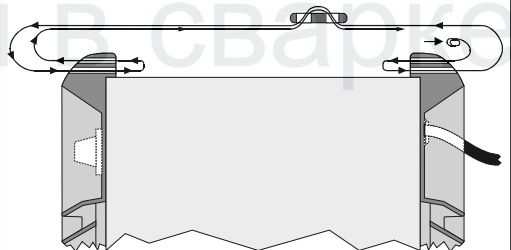
ADVANCEMENT TOO FAST  
 AVANZAMENTO TROPPO  
 VELOCE  
 AVANCEMENT EXCESSIF  
 ZU SCHNELLES ARBEITEN  
 LASSNELHEID TE HOOG  
 AVANCE DEMASIADO LENTO  
 AVANÇO MUITO RAPIDO  
 GÄR FOR HURTIGT FREMAD  
 EDISTYS LIIAN NOPEA  
 FOR RASK FREMDRIFT  
 FÖR SNABB FLYTTNING  
 ПОЛТ ГРНГОРО ПРОХОРНМА  
 Быстрое перемещение электрода  
 AZ ELŐTOLÁS TŰLSÁGOSAN  
 GYORS  
 AVANSARE PREA RAPIDĂ  
 POSUW ZBYT SZYBKI  
 PŘÍLIŠ RYCHLÝ POSUV  
 PŘÍLIŠ RYCHLÝ POSUV  
 PREHITRO NAPREDOVANJE  
 PREBRZO NAPREDOVANJE  
 PER GREITAS JUDĒJĪMAS  
 LIIGA KIIRE EDASIMINEK  
 KUSTĪBA UZ PRIEKŠU IR PĀRĀK  
 ĀTRA  
 ПРЕКАЛЕНО БЪЗО  
 ПРЕДВИЖВАНЕ НА ЕЛЕКТРОДА



ARC TOO LONG  
 ARCO TROPPO LUNGO  
 ARC TROP LONG  
 ZU LANGER BOGEN  
 LICHTBOOG TE LANG  
 ARCO DEMASIADO LARGO  
 ARCO MUITO LONGO  
 LYSBUEN ER FOR LANG  
 VALOKAARI LIIAN PITKÄ  
 FOR LANG BUE  
 BÅGEN ÅR FÖR LÅNG  
 ПОЛТ МАКРТ ТОЗО  
 Слишком длинная дуга  
 AZ IV TŰLSÁGOSAN  
 HOSSZU  
 ARC PREA LUNG  
 ŁUK ZBYT DŁUGI  
 PŘÍLIŠ DLOUHÝ OBLOUK  
 PŘÍLIŠ DLHÝ OBLŮK  
 PREDOLG OBLOK  
 PREDUGI ŁUK  
 PER ILGAS LANKAS  
 LIIGA PIKK KAAR  
 LOKS IR PĀRĀK GARŠ  
 ПРЕКАЛЕНО ДЪЛГА ДЪГА



CURRENT TOO HIGH  
 CORRENTE TROPPO ALTA  
 COURANT TROP ELEVE  
 ZU VIEL STROM  
 SPANNING TE HOOG  
 CORRIENTE DEMASIADO ALTA  
 CORRENTE MUITO ALTA  
 FOR STOR STROMSTYRKE  
 VIRTÄ LIIAN VOIMAKAS  
 FOR HÖY STÖRM  
 FÖR MYCKET STÖRM  
 ПОЛТ ЧНАО ПЕТМА  
 Слишком большой ток сварки  
 AZ ÁRAM ÉRTEKE TŰLSÁGOSAN  
 MAGAS  
 CURENT CU INTENSITATE PREA  
 RIDICĂTĂ  
 PRAĐ ZBYT WYSOKI  
 PŘÍLIŠ VYSOKÝ PROUD  
 PŘÍLIŠ VYSOKÝ PRŮD  
 PREMOČAN ELEKTRIČNI TOK  
 PREJAKA STRUJA  
 PER STIPRI SROVĚ  
 LIIGA TUGEVOOL  
 STRÅVA IR PĀRĀK STIPRA  
 МНОГО ВИСОК ТОК

**FIG. I****FIG. L**

**TAB.1**

**DATI TECNICI SALDATRICE - WELDING MACHINE TECHNICAL DATA**


$I_2$ max						
	115V	230V	115V	230V	mm <sup>2</sup>	kg
80A	-	T10A	-	16A	6	3.7
130A	-	T16A	-	16A	10	2.8
150A	-	T16A	-	16A	10	2.8
170A	-	T16A	-	16A	10	2.9



$I_2$ max						
	115V	230V	115V	230V	mm <sup>2</sup>	kg
80A	-	T10A	-	16A	6	3.4
130A	-	T16A	-	16A	10	2.7
150A	-	T16A	-	16A	10	2.8
170A	-	T16A	-	16A	10	2.9



$I_2$ max						
	115V	230V	115V	230V	mm <sup>2</sup>	kg
80A	T20A	T10A	32A	16A	10	2.9
125A	-	T16A	-	16A	10	3.4
150A	-	T16A	-	16A	10	3.4
160A	-	T16A	-	16A	10	3.5



$I_2$ max						
	115V	230V	115V	230V	mm <sup>2</sup>	kg
130A	-	T16A	-	16A	10	3.7
150A	-	T16A	-	16A	16	3.7
170A	-	T16A	-	16A	16	3.7



$I_2$ max						
	115V	230V	115V	230V	mm <sup>2</sup>	kg
120A	T25A	-	32A	-	10	4.5
130A	-	T16A	-	16A	10	4.3/4.7
150A	-	T16A	-	16A	16	4.3
180A	-	T16A	-	16A	16	4.5

**TAB.2**

**DATI TECNICI PINZA PORTAELETTRODO - ELECTRODE HOLDER TECHNICAL DATA**

VOLTAGE CLASS: 113V					
$I_2$ max (A)	I max (A)	X (%)	Ømm	Ømm <sup>2</sup>	
80 ÷ 130	200	35	2 ÷ 4	10	
150 ÷ 180	150	60			16