



*Портативный инверторный сварочный
аппарат нового поколения*

InverMIG 353/503

InverMIG 358/508



Эксперты в сварке

ПАСПОРТ ИЗДЕЛИЯ



Поздравляем Вас с выбором данного аппарата!

Наши продукты были разработаны, изготовлены и протестированы с учётом новейших Европейских требований. При правильной эксплуатации данное устройство гарантирует безопасную работу, поэтому мы настоятельно не рекомендуем нарушать нормы безопасности при проведении сварочных работ, что может привести к серьёзному ущербу для людей и имущества.

ВАЖНО:

Данное руководство должно быть прочитано персоналом до подключения или использования. В случае затруднений обращайтесь в службу сервиса организации, через которую был приобретен аппарат.

ИНСТРУКЦИЯ ПО ЭКСПЛУАТАЦИИ

СОДЕРЖАНИЕ

1. ТРЕБОВАНИЯ БЕЗОПАСНОСТИ
2. ОПИСАНИЕ АППАРАТА, ПОДКЛЮЧЕНИЕ, НАСТРОЙКА И ПРОВЕДЕНИЕ РАБОТ
3. ПОИСК И УСТРАНЕНИЕ ПРОБЛЕМ ПРИ СВАРКЕ

1. ТРЕБОВАНИЯ БЕЗОПАСНОСТИ

ПРОЧИТАЙТЕ ПЕРЕД НАЧАЛОМ ИСПОЛЬЗОВАНИЯ УСТРОЙСТВА

ИНСТРУКЦИИ ПО ЭЛЕКТРОМАГНИТНОЙ СОВМЕСТИМОСТИ



Перед установкой сварочного оборудования пользователю необходимо оценить возможные электромагнитные проблемы в окружающем пространстве.

Следует обращать внимание на:

- а) Другие сетевые кабели, кабели и провода управления, телефонные и охранные кабели сверху, внизу и рядом со сварочным оборудованием
- б) Радио и телевизионные приемники и передатчики
- в) Компьютеры и другую оргтехнику
- г) Оборудование, отвечающее за безопасность производственных объектов
- д) Устройства, связанные со здоровьем окружающих людей (напр. электронные стимуляторы сердца, слуховые аппараты).
- е) Электронные контрольно-измерительные приборы



ЗАЩИТА ОТ ОЖОГОВ

Искры, шлак, горячий металл и излучение дуги могут нанести серьёзный вред глазам и коже, причём чем ближе человек находится к сварочной дуге, тем серьезнее могут быть травмы. Поэтому и сварщику, и другим людям, находящимся в зоне проведения сварочных работ, необходимо иметь соответствующие средства защиты .

Использование перчаток/краг сварщика, ботинок/сапог, головного убора обязательно; сварщик **ОБЯЗАТЕЛЬНО** должен использовать маску / сварочный щиток со светофильтром соответствующей степени затемнения. Рекомендуется использовать огнезащитный костюм/куртку и штаны, которые должны закрывать все участки тела.



ЗАЩИТА ОТ ОБЛУЧЕНИЯ

Ультрафиолетовое излучение сварочной дуги может нанести непоправимый вред глазам и коже; поэтому обязательно используйте сварочную маску /щиток и защитную одежду. Маска должна быть оборудована светофильтром со степенью затемнения С3 (DIN 10) и выше соответственно току сварки. Маска должна быть полностью исправна, в противном случае её следует заменить, поскольку излучение сварочной дуги может нанести вред глазам. Считается опасным смотреть незащищенными глазами на дугу на расстоянии менее 15 метров.



ПОЖАРО-, ВЗРЫВОБЕЗОПАСНОСТЬ

Убедитесь, что средства пожаротушения (огнетушитель, вода, песок, пр.) доступны в ближней зоне сварки. Все огне-, взрывоопасные материалы должны быть удалены на минимальное расстояние 10 метров от места проведения сварочных работ.

Никогда не сваривайте закрытые ёмкости, содержащие токсические или потенциально взрывчатые вещества (напр. бензобак автомобиля) – в таких случаях необходимо провести предварительную тщательную очистку ёмкости до сварки.

Никогда не проводите сварочные работы в атмосфере с большой концентрацией пыли, огнеопасного газа или испарений горючих жидкостей.



После каждой операции убедитесь, что свариваемое изделие достаточно остыло, прежде чем касаться его руками или горючими / взрывоопасными материалами.

ЗАЩИТА ОРГАНОВ ДЫХАНИЯ

Некоторые хлорсодержащие растворители могут выделять отравляющий газ (фосген) под воздействием ультрафиолетового излучения дуги. Избегайте использование этих растворителей на свариваемых материалах; удалите ёмкости с этими и другими растворителями из ближайшей зоны сварки.

Металлы, имеющие в составе или покрытии свинец, кадмий, цинк, ртуть и бериллий, могут выделять ядовитые газы в опасных концентрациях под воздействием сварочной дуги. При необходимости сварки таких материалов обязательно наличие вытяжной вентиляции либо индивидуальных средств защиты органов дыхания, обеспечивающих фильтрацию или подачу чистого воздуха. Если покрытие из таких материалов невозможно удалить с места сварки и средства защиты отсутствуют, проводить сварку таких материалов **ЗАПРЕЩЕНО**.



ЗАЩИТА ОТ ПОРАЖЕНИЯ ЭЛЕКТРИЧЕСКИМ ТОКОМ

Любое поражение током имеет вероятность смертельного исхода, поэтому всегда избегайте касания открытых токопроводящих частей горелки, проводов, свариваемого

изделия. Используйте изолирующие коврики и перчатки; одежда должна быть всегда сухой. Старайтесь не проводить сварочные работы в местах с избыточной влажностью.

Регулярно проводите визуальный осмотр сетевого шнура от аппарата на наличие повреждений, при обнаружении произведите замену кабеля. При замене кабеля, а также в случаях снятия крышки с аппарата, обязательно отсоедините аппарат от сети. При подключении к сети убедитесь в наличии предохранительных устройств (сетевых автоматов, УЗО и пр.), и наличия заземления.

ВСЕГДА производите ремонт лишь при наличии соответствующей квалификации у лица, осуществляющего ремонт, имеющего представление о степени риска работы с напряжениями питания, или в авторизованных сервисных центрах.



ЗАЩИТА ОТ ВЗРЫВА ГАЗОВЫХ БАЛЛОНОВ: Баллоны, которые содержат газы под высоким давлением, являются объектами с повышенной опасностью взрыва. **ВСЕГДА ОСТОРОЖНО ОБРАЩАЙТЕСЬ С БАЛЛОНАМИ И ПРОВОДИТЕ СВАРОЧНЫЕ РАБОТЫ КАК МОЖНО ДАЛЬШЕ ОТ НИХ.**



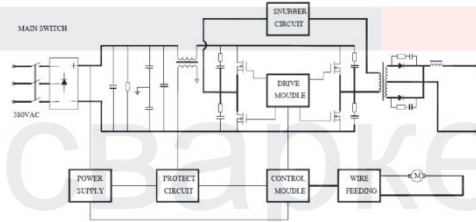
ЭЛЕКТРОННЫЕ УСТРОЙСТВА ЖИЗНЕОБЕСПЕЧЕНИЯ

Людам, использующим жизнеобеспечивающие электронные приборы (напр. электронный стимулятор сердца), настоятельно рекомендуется проконсультироваться со своим лечащим врачом перед тем, как проводить или находиться в непосредственной близости от сварочных работ.

2. ОПИСАНИЕ АППАРАТА, ПОДКЛЮЧЕНИЕ, НАСТРОЙКА, ПРОВЕДЕНИЕ РАБОТ

ОБЩЕЕ ОПИСАНИЕ УСТРОЙСТВА

Данное устройство – инверторный полуавтомат - позволяет производить сварку постоянным током, используя инверторную технологию преобразования и управления сварочным током. На данный момент эта технология является передовой и позволяет существенно уменьшить габариты и вес по сравнению с традиционными трансформаторными полуавтоматами. При этом аппарат обеспечивает идеальные параметры сварки, даже при большом падении входящего напряжения, особенно на малых токах, при сварке небольших толщин. Силовые модули преобразуют сетевую частоту 50Гц в частоту 100 кГц, что обеспечивает очень ровную характеристику сварочного тока, стабилизирует колебания выходных параметров несмотря на входное напряжение. По сравнению с традиционными сварочными источниками инверторные снижают электропотребление до 38%.



Источник питания и механизм подачи выполнены в отдельном исполнении и соединены при помощи соединительного кабеля, состоящего из сварочного кабеля, газового шланга и кабеля управления. Сварочная горелка подключается посредством евроразъема, расположенного на передней панели механизма подачи.

Модели Invermig 358/508 смонтированы на базе колесной тележки с местом под крепление баллона, что позволяет легко перемещать весь сварочный аппарат при работе в цеху или мастерской. Подающее устройство также снимается с поворотной турели тележки, если необходимо провести работы на удалении.

Кабель управления, сварочный кабель и газовый шланг при необходимости могут иметь длину до 50м (в комплекте поставляется 5м)

Функциональные особенности:

- высокочастотная стабилизация сварочного тока, минимизация разбрызгивания
- адаптивный источник питания, легкий поджиг дуги, функция антизалипания проволоки
- плавная регулировка сварочного напряжения и тока / скорости подачи проволоки, широкий диапазон регулировки
- цифровой дисплей, отображение параметров сварки в реальном времени
- возможность настройки аппарата в ручном режиме и/или используя синергетическую настроечную таблицу.
- возможность работы механизма подачи отдельно от источника, максимальное удаление до 50м
- встроенная термозащита, принудительное воздушное охлаждение
- возможность работы в 2-, 4-х тактном режиме работы
- плавная регулировка индуктивности, дополнительные регулировки растяжки дуги (дожигание проволоки) на передней панели
- дополнительный режим ручной дуговой сварки постоянного тока MMA
- встроенный блок жидкостного охлаждения горелки (Invermig 508), ящик для хранения принадлежностей и сварочных материалов (Invermig 358)



Технические характеристики:

Параметры:	Invermig 353	Invermig 358
Напряжение питания, В	3-фазн. перемен. 380В±10%	
Макс. Потребляемая мощность, КВА / кВт	13.7 / 12	
Максимальный ток потребления, А1 max (ПВ 60%)	21	
Номинальный ток потребления, А ном	15	
Диапазон сварочного тока, А	50-350	
Регулировка сварочного напряжения, В	16,5-31,5	
Продолжительность работы на максимальном токе, ПН%	60	
Коэффициент мощности / КПД %	0.87 / 89	

Механизм подачи	отдельный	
Режим ручной дуговой сварки (ММА)	есть	
Регулировка скорости подачи проволоки, м/мин	1,5-15	
Диаметр, мм / масса катушки сварочной проволоки	200-300 /5-15кг	
Используемые диаметры сварочной проволоки, мм	0.8/1.0/1,2	
Класс исполнения / климатическое исполнение	IP23 / УХЛ4	
Класс изоляции	F	
Вес источника, кг	42	48
Габариты источника, см	59×30×62	58×31×50
Вес механизма подачи, кг	10,2	9,5
Габариты механизма подачи, см	34x20x44	35x27x54
Тележечный комплект	-	есть
Ящик для принадлежностей, габариты см	-	47x31x25
Длина кабеля управления: в комплекте / (максимальная), м	5 / 50	
Изготовитель	Foxweld	

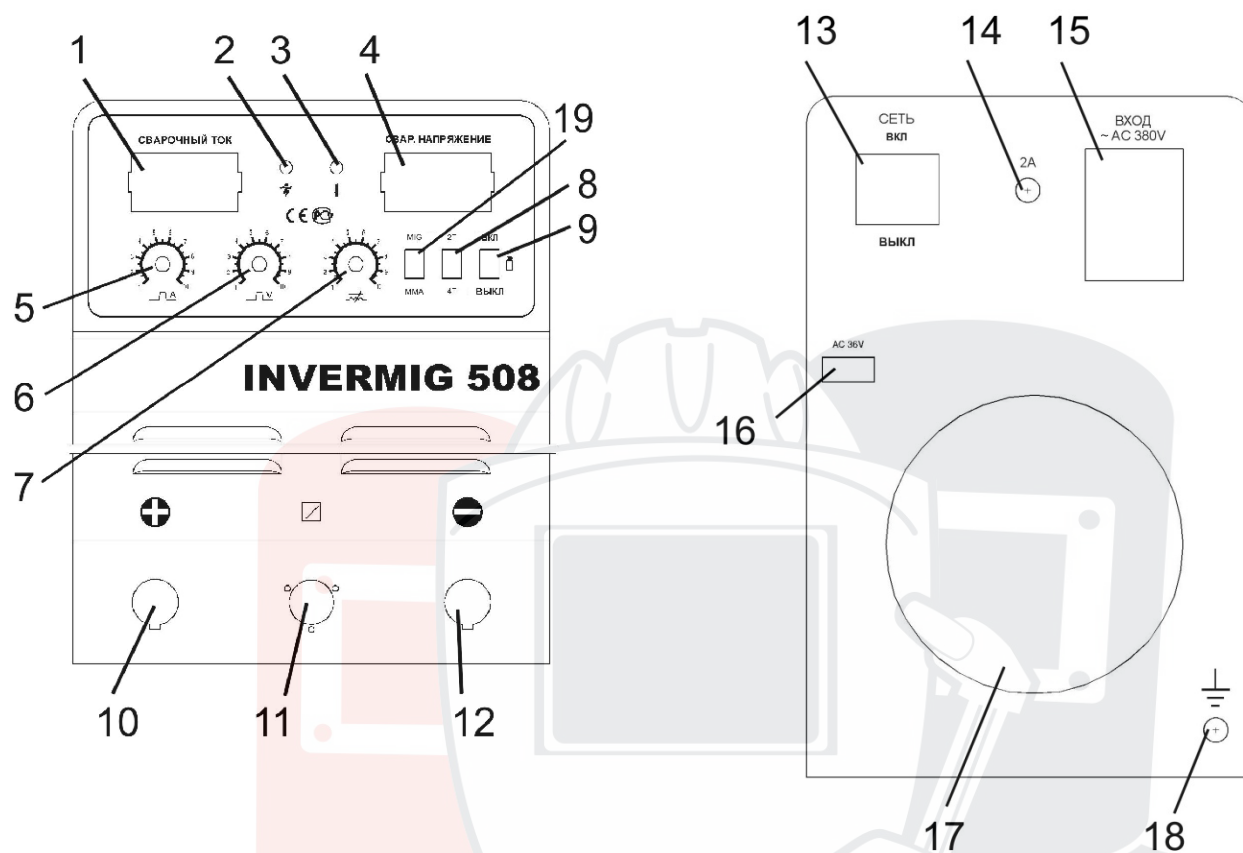
Параметры:	Invermig 503	Invermig 508
Напряжение питания, В	3-фазн. перемен. 380В±10%	
Макс. потребляемая мощность, КВА / кВт	24.7 / 21	
Максимальный ток потребления, А1 max (ПВ 60%)	37,5	
Номинальный ток потребления, А ном	26,5	
Диапазон сварочного тока, А	50-500	
Регулировка сварочного напряжения, В	16,5-39	
Продолжительность работы на максимальном токе, ПН%	60	
Коэффициент мощности / КПД %	0.87 / 89	
Механизм подачи	отдельный	
Режим ручной дуговой сварки (ММА)	есть	
Регулировка скорости подачи проволоки, м/мин	1,5-15	
Диаметр, мм / масса катушки сварочной проволоки	200-300 /5-15кг	
Используемые диаметры сварочной проволоки, мм	0.8/1.0/1,2/1,6	
Класс исполнения / климатическое исполнение	IP23 / УХЛ4	
Класс изоляции	F	
Вес источника, кг	53	58
Габариты источника, см	65×33×62	66×33×50
Вес механизма подачи, кг	10,2	9,5
Габариты механизма подачи, см	34x20x44	35x27x54
Тележечный комплект	-	есть
Встроенный блок жидкостного охлаждения для горелки	-	есть
Длина кабеля управления: в комплекте / (максимальная), м	5 / 50	
Изготовитель	Foxweld	

Технические характеристики блока жидкостного охлаждения :
(только для Invermig 508)

Напряжение питания, В	220В±10%
Макс. потребляемая мощность электропривода, кВт	0.9 кВт
Емкость бака, л	9
Используемая охлаждающая жидкость, марка антифриза*	ВТС-15
Макс. давление, бар	2,5
Габариты, см	64x33x30

* с аппаратом не поставляется, необходимо приобрести отдельно

ЭЛЕМЕНТЫ УПРАВЛЕНИЯ - ИСТОЧНИК (ДЛЯ ВСЕХ МОДЕЛЕЙ)



ИНДИКАТОРЫ:

1. Цифровой дисплей сварочного тока: указывает относительную величину привязанную к максимальной скорости подачи (до сварки), или реальные значения сварочного тока (во время сварки)
2. Индикатор готовности к работе
3. Индикатор перегрева
4. Цифровой дисплей сварочного напряжения: указывает установленную величину сварочного напряжения (до сварки) или реальные значения сварочного напряжения (во время сварки)

РЕГУЛЯТОРЫ – РУЧКИ ПЛАВНОЙ НАСТРОЙКИ:

5. Регулятор установки сварочного тока в конце сварки (заварка кратера)
6. Регулятор установки сварочного напряжения в конце сварки (заварка кратера)
7. Регулятор индуктивности: меняет динамическую характеристику сварочной дуги, влияющую на стабильность дуги, проплавление и разбрызгивание.

ПЕРЕКЛЮЧАТЕЛИ РЕЖИМОВ:

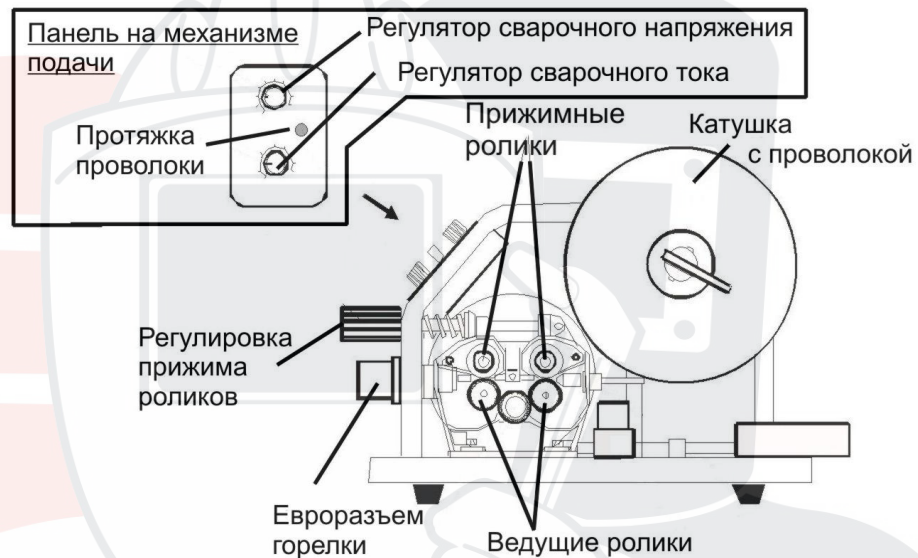
8. Выбор режима работы: 2-х тактный (2Т), 4-х тактный (4Т)
9. Тумблер проверки/продувки газа перед сваркой
19. Выбор режима сварки MIG /MMA (полуавтоматическая сварка / ручная дуговая сварка)

РАЗЪЕМЫ, ЭЛЕМЕНТЫ:

10. Положительный силовой сварочный разъем

11. Разъем подключения кабеля управления механизмом подачи.
12. Отрицательный силовой сварочный разъем
13. Сетевой выключатель автомат
14. Предохранитель 2А
15. Щиток подключения силового кабеля
16. Розетка для подключения подогревателя редуктора 36В
17. Вентилятор
18. Клемма заземления корпуса

МЕХАНИЗМ ПОДАЧИ – СХЕМА И ОСНОВНЫЕ ЭЛЕМЕНТЫ



ПОДКЛЮЧЕНИЕ

Извлеките устройство из упаковки и тщательно осмотрите на предмет внешних признаков повреждений при транспортировке (рекомендуется провести осмотр непосредственно при покупке в присутствии продавца).

Установите устройство, по возможности, в чистом месте с хорошим притоком воздуха, чтобы вентиляционные отверстия в корпусе не были перекрыты. Не используйте дополнительные фильтры, и не накрывайте аппарат материалами, препятствующими притоку воздуха (несоблюдение этих условий может привести к сильному перегреву аппарата и возможной поломке).

Перед включением аппарата в сеть, внимательно осмотрите изоляцию кабелей, горелку, разъёмы на наличие повреждений. Для лучшей электробезопасности рекомендуется изолировать аппарат от контакта со свариваемой деталью / местом проведения сварочных работ, установив его на резиновый коврик – изолятор.

Убедитесь, что напряжение в сети соответствует паспортному напряжению питания у аппарата (синусоидальное переменное трехфазное напряжение $380\text{В} \pm 10\%$ частотой $50\text{Гц} \pm 1\%$; допустимый дисбаланс фаз не более $\leq 5\%$) и что сетевой автомат рассчитан на ток потребления аппарата. Аппарат может работать при пониженном/повышенном напряжении, однако стабильная работа возможна при отклонениях не превышающих 10%.

При использовании удлинителей следите за состоянием разъемов, разматывайте катушки полностью, используйте провода соответствующего сечения в зависимости от

средней величины сварочного тока, продолжительности сварочного цикла и длины проводов.

Значения питающей сети, предохранителей, сетевых автоматов, кабелей (минимальные):

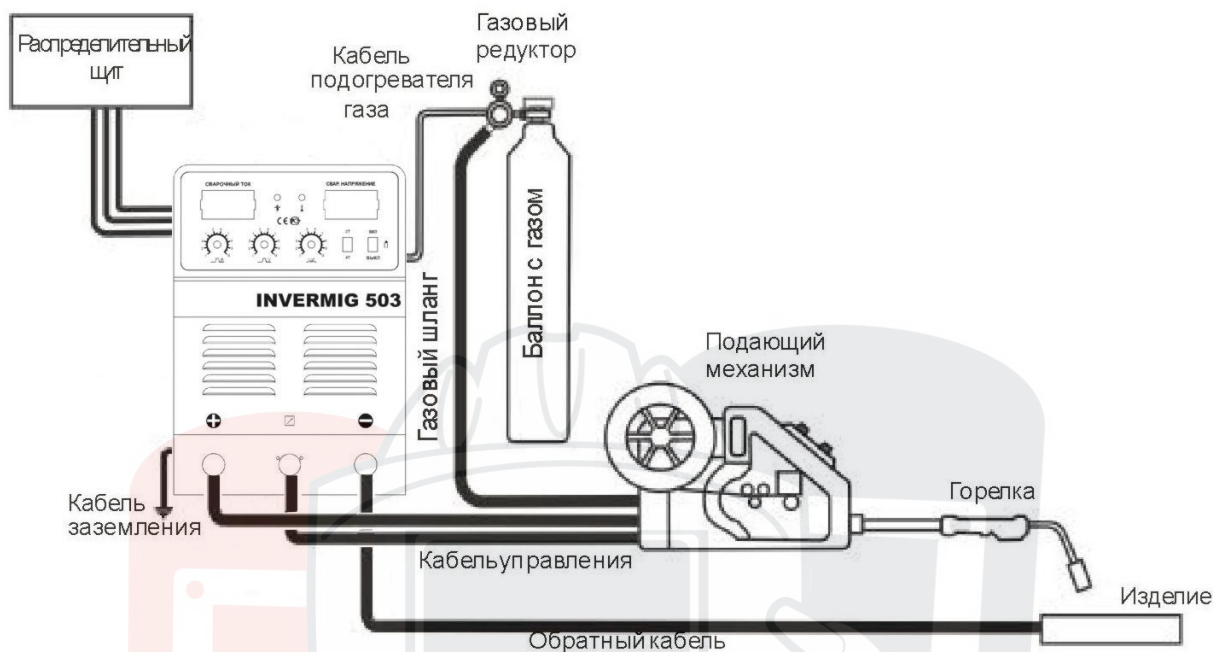
Модель источника		Invermig 353 /358	Invermig 503 / 508
Входное напряжение		3-фазн. перемен. 380В±10%	
Мощность питающей сети, не менее		15КА	30КА
Защита	Предохранитель	1.5А	2.0А
	Сетевой автомат	63А	63А
Мин. сечение кабелей	Сетевой кабель	4мм ²	6мм ²
	Сварочный кабель	50мм ² -70мм ²	70мм ² -95мм ²
	Заземление	4мм ²	6мм ²



SVARMA ru

Эксперты в сварке

ОБЩАЯ СХЕМА ПОДКЛЮЧЕНИЯ



ПОДГОТОВКА К РАБОТЕ

- подключите аппарат к сети 380В и заземлению (заземляющий провод маркирован желто-зеленым)
- подсоедините силовой разъем сварочного кабеля от механизма подачи к положительной клемме «+» источника
- подсоедините разъем управляющего кабеля от механизма подачи к источнику
- подсоедините газовый шланг от механизма подачи к выходу газового редуктора
- соедините горелку с разъемом на механизме подачи, обратив внимание на полное вворачивание кольца горелки в разъем
- если вы используете углекислотный подогреватель с питающим напряжением 36В, подключите его питание к выходу на задней панели аппарата.
- соедините кабель заземления с минусовой клеммой «-» на источнике
- проверьте маркировку подающего ролика в соответствии с диаметром используемой проволоки.
- вставьте катушку с проволокой в гнездо .
- заправьте проволоку в горелку, откинув прижим ролика и, введя проволоку в канал через углубление в ролике.
- закройте прижим ролика, слегка подтянув зажимной винт.
- убедитесь в соответствии диаметра отверстия наконечника горелки и диаметра проволоки.
- включите аппарат сетевым тумблером на задней панели источника
- прогоните проволоку до выхода из горелки, нажав кнопку на панели механизма подачи.

ПРОВЕДЕНИЕ СВАРОЧНЫХ РАБОТ

Откройте вентиль на баллоне с защитным газом, включите тумблером на передней панели источника продувку (двухой вариант - нажать на кнопку горелки, предварительно открыв прижим ролика у механизма подачи) и отрегулируйте подачу газа редуктором (обычно расход газа устанавливается следующим образом: Расход газа (литры в минуту) = Диаметр проволоки (мм) x 10. Для примера, проволока 0,8мм – расход газа 8 л/мин.)

Установите режим управления: 2-х тактный или 4-х тактный переключателем (поз. 8) на передней панели источника.

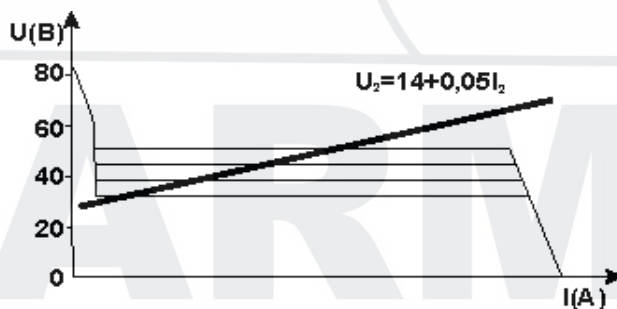
Установите требуемый режим сварки при помощи регуляторов сварочного напряжения, скорости подачи проволоки на механизме подачи, и регуляторов заварки кратера и индуктивности на источнике

Закройте прижим проволоки, начинайте сварку.

РЕКОМЕНДАЦИИ ПО НАСТРОЙКЕ АППАРАТА:

Настройка аппарата для опытного сварщика не представляет сложности. В процессе сварки на двух дисплеях источника отображаются реальные значения сварочного тока и напряжения, поэтому всегда можно четко сказать, на каком режиме ведется работа.

В обычном (ручном) режиме настройки, порядок настройки следующий: выставить нужный сварочный ток, затем выставить напряжение (ориентировочно – см. зависимость ниже). После пробного пуска подстроить напряжение, добившись наиболее стабильного процесса переноса металла и минимального разбрызгивания.



Также в данных аппаратах можно воспользоваться синергетической настройкой:

Эксперты в сварке

Сварочный ток	Установить на дисплее...			Сварочн. напряж.	Установить индуктивность
	Ø 1.0	Ø 1.2	Ø 1.6		
60А	10-12			17-18 В	3-5
80А	13—15	8—10		18—19 В	3-5
100А	19—22	12—14	6—8	18—20 В	3—5
130А	28—32	17-19	8-10	20—21 В	3-5
150А	40—43	21—23	10—12	21-22 В	4-6
180А	50—54	30—33	13-15	22—23 В	4-6
200А	60—62	37—39	16—18	23—24 В	4-7
230А	80—85	42—45	21—23	23-26 В	5-8
260А	100	59-62	24-26	24—27 В	5—8
300А		80—85	30-34	26-30 В	5-8
330А		100	36-38	27—33 В	5-9
250А			40-45	28—35 В	5-9
400А			50-55	30—35 В	5-9
450А			60-65	33-38 В	5—9

Как пользоваться данной таблицей:

1. Согласно тех. заданию на сварку, уточните требуемый сварочный ток и диаметр используемой проволоки
2. По сварочному току выберите строку в таблице; по диаметру проволоки выберите столбец; полученное значение в ячейке – процент к максимальной скорости подачи, который вы должны установить в индикаторе сварочного тока. Установку осуществляется при помощи регулятора на механизме подачи, ориентируясь на цифровой дисплей сварочного тока.
3. Далее, используя регулятор сварочного напряжения на механизме подачи, установите напряжение, ориентируясь на цифровой дисплей сварочного напряжения
4. Установите нужный уровень индуктивности, используя регулятор на источнике. Приступайте к сварке.

После начала сварки вы увидите на цифровых дисплеях реальные значения сварочного тока и напряжения. Если необходимо, корректируйте их в процессе сварки или в перерывах. Значения в таблице подобраны с точки зрения опыта и оптимальных режимов, но они тем не менее имеют небольшой подстроечный диапазон изменений в зависимости от пространственного положения, толщины детали, типа соединения и формы разделки.

Например: для сварочного тока 180А и проволоки Ø 1,2мм – установите на дисплее сварочного тока цифры 30-33, установите сварочное напряжение 22-23В, значение индуктивности 4-6

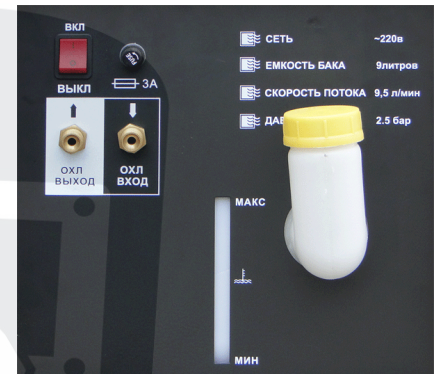
ИНСТРУКЦИЯ ПО ЭКСПЛУАТАЦИИ БЛОКА ЖИДКОСТНОГО ОХЛАЖДЕНИЯ (ТОЛЬКО ДЛЯ Invermig 508)

ОБЩЕЕ ОПИСАНИЕ УСТРОЙСТВА

Данное устройство – блок жидкостного охлаждения для сварочных горелок.

- индикатор уровня жидкости на передней панели аппарата – всегда легко можно проверить уровень жидкости
- увеличенный радиатор и вентилятор охлаждающего контура
- теплообменник, рассчитанный на высокую температуру жидкости

В комплекте поставляются штуцеры и гайки, для непосредственного подключения к шлангам. При необходимости удлинить шланги от горелки, используйте дополнительные шланги и соединительные штуцера с хомутами.



ПОДКЛЮЧЕНИЕ

Перед включением аппарата в сеть, внимательно осмотрите изоляцию кабелей, горелку, разъёмы на наличие повреждений.

Убедитесь, что напряжение в сети соответствует паспортному напряжению питания у аппарата (220в)

Подготовьте аппарат для начала работ:

- Подключите шланг отвода жидкости от горелки (красный) к соответствующему штуцеру (ОХЛ ВХОД). Подключите шланг подачи жидкости к горелке (синий) к соответствующему штуцеру (ОХЛ ВЫХОД)

- залейте охлаждающую жидкость, не превышая максимальный уровень (см. индикатор уровня на передней панели)

- включите блок, чтобы прогнать жидкость по шлангам горелки; если уровень жидкости в баке снизится ниже минимального, долийте жидкость

- проверьте штуцеры на лицевой панели, горелку на предмет утечек жидкости
- переходите к сварочным работам.

ВНИМАНИЕ! Всегда проверяйте уровень охлаждающей жидкости; если он ниже минимального, доливайте жидкость. Работа помпы без жидкости приводит к выходу из строя. Аппарат не должен использоваться без наличия жидкости в емкости. Никогда не используйте воду в качестве охлаждающей жидкости – это быстро приведет к выходу из строя помпы и горелки.

МЕРЫ ПРЕДОСТОРОЖНОСТИ!



Запрещены любые подсоединения и отсоединения разъемов и контактов горелки, кабеля заземления, сетевого кабеля **во время сварки**, это может причинить вред, как здоровью человека, так и оборудованию.

Условия эксплуатации

1 Эксплуатация данной установки должна проводиться в сравнительно сухом воздухе, влажностью не больше 80% при температуре 20 °С.

2. Температура окружающей среды должна быть от -10°С до 40°С.

4. Избегайте работать под дождем, не допускайте проникновение воды или капель дождя. При работе на открытом воздухе, избегайте ветра более 1м/с; устанавливайте ветрозащитные перегородки.

5. Избегайте работать в условиях высокой запыленности или воздушной среде с агрессивными газами. Избегайте попадания токопроводящей пыли внутрь аппарата.

6. Работа сверх указанных режимов или длительная эксплуатация на максимальных токах может повредить установку, поэтому обращайте внимание на следующее:

-Удостоверьтесь, что вентиляторы не заблокированы или закрыты. Дистанция между аппаратами и окружающими предметами (стеной, перегородкой, пр.) должна быть не менее 0.3 м.

- Если рабочее время на установленном токе превзойдет расчетное, машина может перейти в режим защиты и прекратить работать. При этом срабатывает индикатор перегрева на передней панели. При таких обстоятельствах не нужно отключать аппарат от сети, чтобы вентилятор мог продолжать работать. Когда температура уменьшится до рабочей, индикатор погаснет, и вы можете продолжить работу.

- Избегайте повышенного входящего напряжения и скачков питания!

ВНИМАНИЕ! При обработке металла инструментом (УШМ, дрель и т.д) рядом с аппаратом убедитесь, что он защищен от попадания внутрь металлической пыли/стружки.

ТЕХНИЧЕСКОЕ ОБСЛУЖИВАНИЕ, ХРАНЕНИЕ, ТЕКУЩИЙ РЕМОНТ

СВАРОЧНЫЙ АППАРАТ, МЕХАНИЗМ ПОДАЧИ:

ВНИМАНИЕ: Все работы по обслуживанию и проверке должны выполняться при отключенном электропитании. Убедитесь, что сетевой кабель отключен от сети, прежде чем Вы откроете корпус.

1) Используйте сухой чистый сжатый воздух, чтобы периодически удалять пыль из аппарата. Если машина работает в условиях сильнозагрязненной окружающей среды, проводите очистку два раза в месяц.

2) При продувке будьте осторожны – сильное давление воздуха может повредить небольшие части аппарата.

3) Проверяйте состояние клемм и контактов: если есть ржавчина или расшатавшиеся контакты, используйте наждачную бумагу для удаления ржавчины или окислов, и повторно закрепите их.

4) Не допускайте попадания воды или водяного пара во внутренние части машины. Если это произошло, просушите, а затем измерьте сопротивление между корпусом и токоподводящими элементами. Не продолжайте работу, пока не убедитесь, что отсутствуют нетипичные явления.

5) Если аппарат долгое время не используется, поместите его в пластиковый герметичный пакет / мешок, храните его в сухом месте.

БЛОК ЖИДКОСТНОГО ОХЛАЖДЕНИЯ (INVERMIG 508):

ВНИМАНИЕ: Все работы по обслуживанию и проверке должны выполняться при отключенном электропитании. Убедитесь, что сетевой кабель отключен от сети, прежде чем Вы откроете корпус.

- 1) Используйте сухой чистый сжатый воздух, чтобы периодически (не реже раз в полгода) удалять пыль из аппарата. Если машина работает в условиях сильнозагрязненной окружающей среды, проводите очистку два раза в месяц. При продувке будьте осторожны – сильное давление воздуха может повредить небольшие части аппарата.
- 2) Производите замену охлаждающей жидкости каждые 6 месяцев во избежание потери свойств жидкости.
- 6) После хранения, проведите пробный запуск блока, убедившись что охлаждающая жидкость поступает в горелку. Если хранение было более 6 месяцев, замените охлаждающую жидкость.

Любые продукты протечки или остатки охлаждающей жидкости, должны быть подвергнуты переработке или уничтожению на специальных очистительных установках. Не сливайте переработанный продукт в водостоки, канавы или канализационные системы.

УСТРАНЕНИЕ И ПОИСК НЕИСПРАВНОСТЕЙ

ПРОБЛЕМА	ВОЗМОЖНЫЕ ПРИЧИНЫ/РЕШЕНИЯ
Проволока не выходит из наконечника горелки	<p>Проверьте, что оборудование подключено к сети, и выключатель находится в положении "ON".</p> <p>Проверить, что механизм подачи действует, нажав на курок горелки или кнопку протяжки. Если нет, выяснить, где причина – в двигателе или в горелке.</p> <p>Проверить регулятор скорости подачи</p> <p>Проверить что канал (трубка, по которой проходит проволока) установлен и соответствует проволоке.</p> <p>Убедиться, включена ли термозащита аппарата, если да, подождать, пока аппарат остынет.</p>
Проволока выходит, но дуга не зажигается.	<p>Зажим заземления не имеет хорошего электрического контакта с деталью.</p> <p>Материал изделия имеет нетокопроводящее покрытие, что не позволяет зажечься дуге.</p>
Аппарат не дает требуемую мощность	Проверьте подключение к сети. Проверьте вольтметром напряжение в сети при сварке.
Высокая скорость подачи проволоки, Сильное разбрызгивание, проволока прилипает	<p>Уменьшите скорость подачи проволоки</p> <p>Увеличьте сварочный ток.</p>
Низкая скорость подачи, дуга рвется, Сильное разбрызгивание	<p>Увеличьте скорость подачи проволоки</p> <p>Уменьшите сварочный ток.</p>
Поры в сварочном шве	<p>Проверить, что подключен нужный газ.</p> <p>Проверить, что нет поддува воздуха в зоне сварки.</p> <p>Проверить работоспособность редуктора.</p> <p>Проверить диффузор горелки.</p>
Низкое проплавление при сварке	<p>Поднять сварочный ток и скорость подачи.</p> <p>Проверить, что изделие не покрыто изолирующим составом.</p> <p>Неправильный защитный газ.</p>
Не идет газ, не слышно щелчка клапана	Клапан засорен – прочистите/ продуйте клапан
Горит / мигает индикатор перегрева	<p>Индикатор горит – включен режим термозащиты, подождите, пока аппарат остынет</p> <p>Индикатор мигает – недостаточное напряжение питания</p>

Принципиальная электрическая схема

