



*Портативный инверторный сварочный  
аппарат нового поколения*

# *InverMIG 203*



СВАРКА.МА ru

Эксперты в сварке

**ИНСТРУКЦИЯ К ПРИМЕНЕНИЮ**



Поздравляем Вас с выбором данного аппарата!

Наши продукты были разработаны, изготовлены и протестированы с учётом новейших Европейских требований. При правильной эксплуатации данное устройство гарантирует безопасную работу, поэтому мы настоятельно не рекомендуем нарушать нормы безопасности при проведении сварочных работ, что может привести к серьёзному ущербу для людей и имущества.

**ВАЖНО:**

Данное руководство должно быть прочитано персоналом до подключения или использования. В случае затруднений обращайтесь в службу сервиса организации, через которую был приобретен аппарат.

## **ИНСТРУКЦИЯ ПО ЭКСПЛУАТАЦИИ**

### СОДЕРЖАНИЕ

1. НОРМЫ БЕЗОПАСНОСТИ
2. ПОДКЛЮЧЕНИЕ, НАСТРОЙКА И ПРОВЕДЕНИЕ РАБОТ
3. ПОИСК И УСТРАНЕНИЕ ПРОБЛЕМ ПРИ СВАРКЕ

---

### 1. НОРМЫ БЕЗОПАСНОСТИ

#### ПРОЧИТАЙТЕ ПЕРЕД НАЧАЛОМ ИСПОЛЬЗОВАНИЯ УСТРОЙСТВА

#### ИНСТРУКЦИИ ПО ЭЛЕКТРОМАГНИТНОЙ СОВМЕСТИМОСТИ



Перед установкой сварочного оборудования пользователю необходимо оценить возможные электромагнитные проблемы в окружающем пространстве.

Следует обращать внимание на:

- а) Другие сетевые кабели, кабели и провода управления, телефонные и охранные кабели сверху, внизу и рядом со сварочным оборудованием
- б) Радио и телевизионные приемники и передатчики
- в) Компьютеры и другую оргтехнику
- г) Оборудование, отвечающее за безопасность производственных объектов
- д) Устройства, связанные со здоровьем окружающих людей (напр. электронные стимуляторы сердца, слуховые аппараты).
- е) Электронные контрольно-измерительные приборы



#### ЗАЩИТА ОТ ОЖОГОВ

Искры, шлак, горячий металл и излучение дуги могут нанести серьезный вред глазам и коже, причём чем ближе человек находится к сварочной дуге, тем серьезнее могут быть травмы. Поэтому и сварщику, и другим людям, находящимся в зоне проведения сварочных работ, необходимо иметь соответствующие средства защиты .

Использование перчаток/краг сварщика, ботинок/сапог, головного убора обязательно; сварщик **ОБЯЗАТЕЛЬНО** должен использовать маску / сварочный щиток со светофильтром соответствующей степени затемнения. Рекомендуется использовать огнезащитный костюм/куртку и штаны, которые должны закрывать все участки тела.



### ЗАЩИТА ОТ ОБЛУЧЕНИЯ

Ультрафиолетовое излучение сварочной дуги может нанести непоправимый вред глазам и коже; поэтому обязательно используйте сварочную маску /щиток и защитную одежду. Маска должна быть оборудована светофильтром со степенью затемнения С3 (DIN 10) и выше соответственно току сварки. Маска должна быть полностью исправна, в противном случае её следует заменить, поскольку излучение сварочной дуги может нанести вред глазам. Считается опасным смотреть незащищенными глазами на дугу на расстоянии менее 15 метров.



### ПОЖАРО-, ВЗРЫВОБЕЗОПАСНОСТЬ

Убедитесь, что средства пожаротушения (огнетушитель, вода, песок, пр.) доступны в ближней зоне сварки. Все огне-, взрывоопасные материалы должны быть удалены на минимальное расстояние 10 метров от места проведения сварочных работ.

Никогда не сваривайте закрытые ёмкости, содержащие токсические или потенциально взрывчатые вещества (напр. бензобак автомобиля) – в таких случаях необходимо провести предварительную тщательную очистку ёмкости до сварки.

Никогда не проводите сварочные работы в атмосфере с большой концентрацией пыли, огнеопасного газа или испарений горючих жидкостей.



После каждой операции убедитесь, что свариваемое изделие достаточно остыло, прежде чем касаться его руками или горючими / взрывоопасными материалами.

### ЗАЩИТА ОРГАНОВ ДЫХАНИЯ

Некоторые хлорсодержащие растворители могут выделять отравляющий газ (фосген) под воздействием ультрафиолетового излучения дуги. Избегайте использование этих растворителей на свариваемых материалах; удалите ёмкости с этими и другими растворителями из ближайшей зоны сварки.

Металлы, имеющие в составе или покрытии свинец, кадмий, цинк, ртуть и бериллий, могут выделять ядовитые газы в опасных концентрациях под воздействием сварочной дуги. При необходимости сварки таких материалов обязательно наличие вытяжной вентиляции либо индивидуальных средств защиты органов дыхания, обеспечивающих фильтрацию или подачу чистого воздуха. Если покрытие из таких материалов невозможно удалить с места сварки и средства защиты отсутствуют, проводить сварку таких материалов **ЗАПРЕЩЕНО**.



### ЗАЩИТА ОТ ПОРАЖЕНИЯ ЭЛЕКТРИЧЕСКИМ ТОКОМ

Любое поражение током имеет вероятность смертельного исхода, поэтому всегда избегайте касания открытых токопроводящих частей горелки, проводов, свариваемого

изделия. Используйте изолирующие коврики и перчатки; одежда должна быть всегда сухой. Старайтесь не проводить сварочные работы в местах с избыточной влажностью.

Регулярно проводите визуальный осмотр сетевого шнура от аппарата на наличие повреждений, при обнаружении произведите замену кабеля. При замене кабеля, а также в случаях снятия крышки с аппарата, обязательно отсоедините аппарат от сети. При подключении к сети убедитесь в наличии предохранительных устройств (сетевых автоматов, УЗО и пр.), и наличия заземления.

**ВСЕГДА** производите ремонт лишь при наличии соответствующей квалификации у лица, осуществляющего ремонт, имеющего представление о степени риска работы с напряжениями питания, или в авторизованных сервисных центрах.



**ЗАЩИТА ОТ ВЗРЫВА ГАЗОВЫХ БАЛЛОНОВ:** Баллоны, которые содержат газы под высоким давлением, являются объектами с повышенной опасностью взрыва. **ВСЕГДА ОСТОРОЖНО ОБРАЩАЙТЕСЬ С БАЛЛОНАМИ И ПРОВОДИТЕ СВАРОЧНЫЕ РАБОТЫ КАК МОЖНО ДАЛЬШЕ ОТ НИХ.**



### ЭЛЕКТРОННЫЕ УСТРОЙСТВА ЖИЗНЕОБЕСПЕЧЕНИЯ

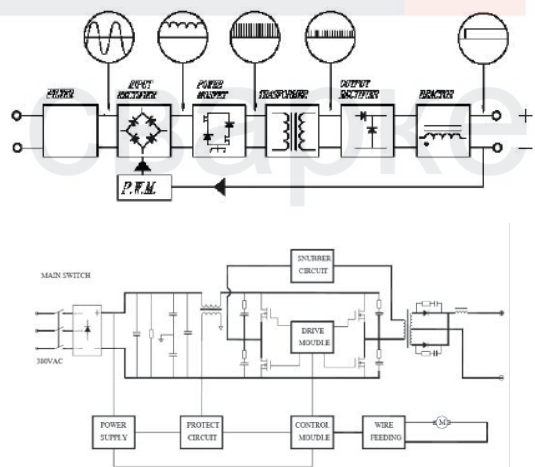
Людам, использующим жизнеобеспечивающие электронные приборы (напр. электронный стимулятор сердца), настоятельно рекомендуется проконсультироваться со своим лечащим врачом перед тем, как проводить или находиться в непосредственной близости от сварочных работ.

## 2. ПОДКЛЮЧЕНИЕ И ПРОВЕДЕНИЕ РАБОТ

### ОБЩЕЕ ОПИСАНИЕ УСТРОЙСТВА

Данное устройство – портативный инверторный полуавтомат - позволяет производить сварку постоянным током, используя инверторную технологию преобразования и управления сварочным током. На данный момент эта технология является передовой и позволяет существенно уменьшить габариты и вес по сравнению с традиционными трансформаторными полуавтоматами. При этом аппарат обеспечивает идеальные параметры сварки, даже при большом падении входящего напряжения, особенно на малых токах, при сварке небольших толщин. Это идеальный аппарат для небольшого автосервиса или гаража, для проведения авторемонтных работ

Силовые модули преобразуют сетевую частоту 50Гц в частоту 100 кГц, что обеспечивает очень ровную характеристику сварочного тока, стабилизирует колебания выходных



параметров несмотря на входное напряжение, увеличивает КПД на 30% по сравнению с обычными полуавтоматами.

Данный аппарат имеет регулировку растяжки дуги, которая позволяет устанавливать время горения дуги в конце сварки, предупреждая возможность прилипания проволоки.

#### Технические характеристики:

Параметры:	Значение
Напряжение питания, В	220В±15%
Макс. входной ток, А	29
Диапазон сварочного тока, А	50-200
Регулировка сварочного напряжения, В	15-26
Продолжительность работы на максимальном токе, ПН%	60
Коэффициент мощности	0.93
КПД, %	85
Механизм подачи	встроенный
Регулировка скорости подачи проволоки, м/мин	2.7-15
Продувка газа после сварки, с	1
Используемые диаметры сварочной проволоки, мм	0.6/0.8/1.0
Класс исполнения	IP23
Класс изоляции	F
Вес, кг	25
Габариты, см	50×26×43
Страна изготовления	КНР

#### ПОДКЛЮЧЕНИЕ

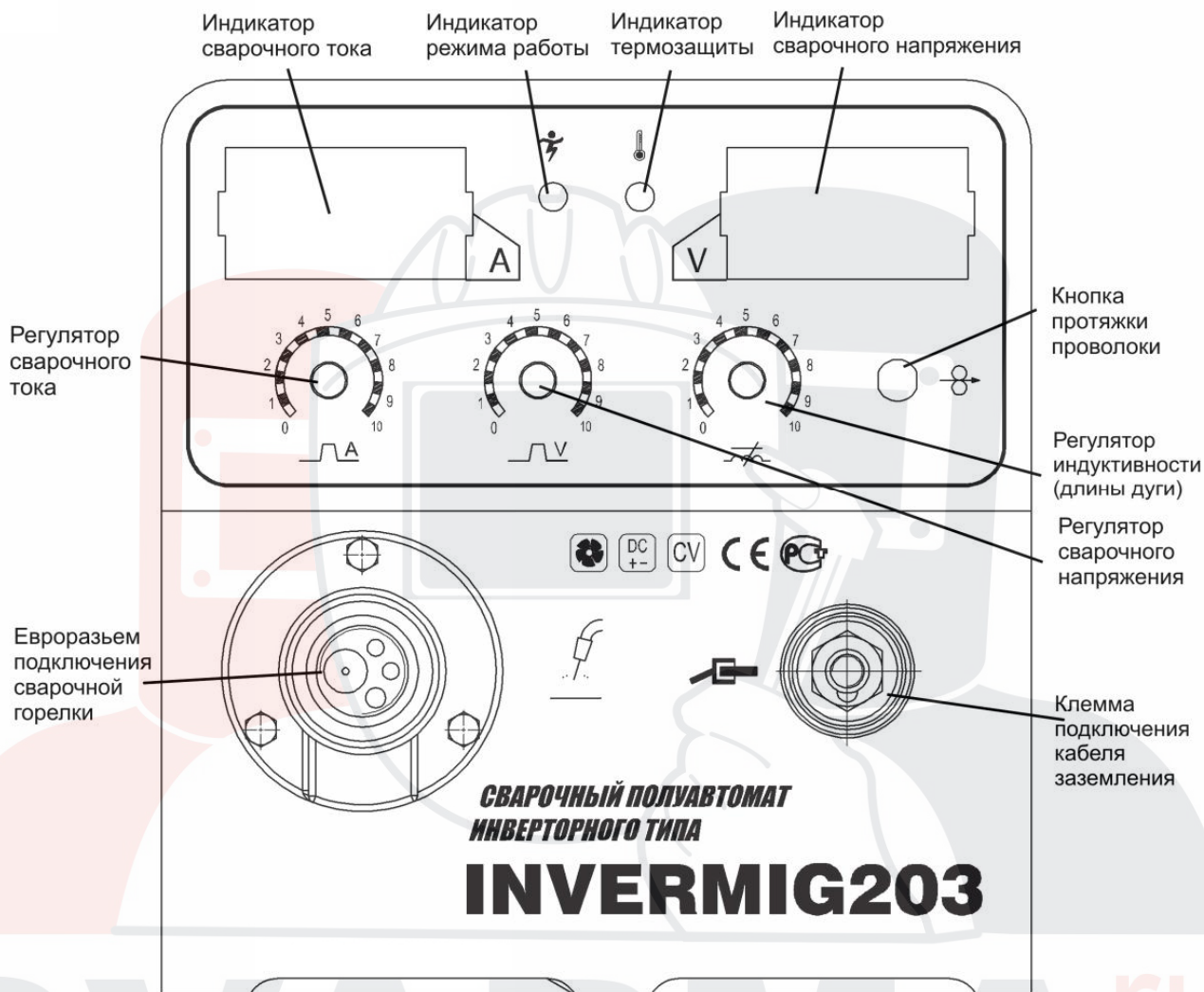
Извлеките устройство из упаковки и тщательно осмотрите на предмет внешних признаков повреждений при транспортировке (рекомендуется провести осмотр непосредственно при покупке в присутствии продавца).

Установите устройство, по возможности, в чистом месте с хорошим притоком воздуха, чтобы вентиляционные отверстия в корпусе не были перекрыты. Не используйте дополнительные фильтры, и не накрывайте аппарат материалами, препятствующими притоку воздуха (несоблюдение этих условий может привести к сильному перегреву аппарата и возможной поломке).

Перед включением аппарата в сеть, внимательно осмотрите изоляцию кабелей, горелку, разъёмы на наличие повреждений. Для лучшей электробезопасности рекомендуется изолировать аппарат от контакта со свариваемой деталью / местом проведения сварочных работ, установив его на резиновый коврик – изолятор.

Убедитесь, что напряжение в сети соответствует паспортному напряжению питания у аппарата (220в) и что сетевой автомат рассчитан на ток потребления аппарата. Аппарат может работать при пониженном/повышенном напряжении, однако стабильная работа возможна при отклонениях не превышающих 10-15%.

При использовании удлинителей следите за состоянием разъемов, разматывайте катушки полностью, используйте провода соответствующего сечения в зависимости от средней величины сварочного тока, продолжительности сварочного цикла и длины проводов.



Подготовьте аппарат для начала работ:

- соедините горелку с разъемом на аппарате, обратив внимание на полное вворачивание кольца горелки в разъем
- соедините разъем газового шланга с газовым редуктором
- если вы используете углекислотный подогреватель с питающим напряжением 36В, подключите его питание к выходу на задней панели аппарата.
- соедините кабель заземления с минусовой клеммой на аппарате.
- проверьте маркировку подающего ролика в соответствии с диаметром используемой проволоки.
- вставьте катушку с проволокой в гнездо .
- заправьте проволоку в горелку, откинув прижим ролика и, введя проволоку в канал через углубление в ролике.
- закройте прижим ролика, слегка подтянув зажимной винт.
- убедитесь в соответствии диаметра отверстия наконечника горелки и диаметра проволоки.

- включите аппарат сетевым тумблером на передней панели
- прогоните проволоку до выхода из горелки, нажав кнопку.

## ПРОВЕДЕНИЕ СВАРОЧНЫХ РАБОТ

Откройте вентиль на баллоне с защитным газом, нажмите на кнопку горелки (предварительно открыв прижим ролика у механизма подачи) и отрегулируйте подачу газа редуктором (обычно расход газа устанавливается следующим образом:

$$\text{Расход газа (литры в минуту)} = \text{Диаметр проволоки (мм)} \times 10.$$

Для примера, проволока 0,8мм – расход газа 8 л/мин.)

Установите требуемый режим сварки при помощи регуляторов сварочного напряжения, сварочного тока, индуктивности (см. таблицы ниже)

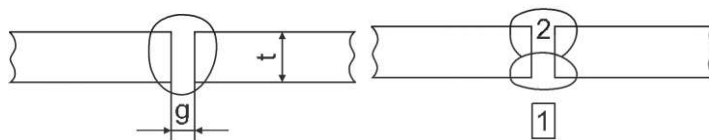
Закройте прижим проволоки, начинайте сварку.

Диам. (мм) проволоки	Сварка кор. замыканиями		Капельный перенос		Выбор сварочного тока и напряжения напрямую определяют стабильность сварочного процесса, качество соединения и производительность. Оптимальные параметры определяются диаметром сварочной проволоки и формой/положением соединения. Приведенные в таблицах данные используйте как справочный материал для предварительной настройки.
	Ток (А)	Напряжение (V)	Ток (А)	Напряжение (V)	
0.6	40~70	17~19	160~400	25~38	
0.8	60~100	18~19	200~500	26~40	
1.0	80~120	18~21	200~600	27~40	
1.2	100~150	19~23	300~700	28~42	
1.6	140~200	20~24	500~800	32~44	

**ВНИМАНИЕ!** При обработке металла инструментом (УШМ, дрель и т.д) рядом с аппаратом убедитесь, что он защищен от попадания внутрь металлической пыли/стружки.

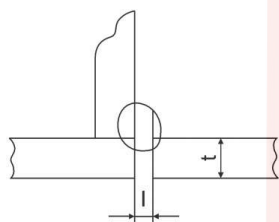
Эксперты в сварке

### Стыковое соединение



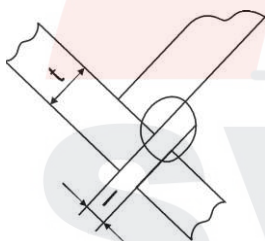
Толщина t (мм)	Зазор g(мм)	Диам.пр. Ф (мм)	Св. ток (А)	Св. напряж. (V)	Скорость сварки (см/мин)	Расход газа (л/мин)
0.8	0	0.8~0.9	60~70	16~16.5	50~60	10
1.0	0	0.8~0.9	75~85	17~17.5	50~60	10~15
1.2	0	1.0	70~80	17~18	45~55	10
1.6	0	1.0	80~100	18~19	45~55	10~15
2.0	0~0.5	1.0	100~110	19~20	40~55	10~15
2.3	0.5~1.0	1.0~1.2	110~130	19~20	50~55	10~15
3.2	1.0~1.2	1.0~1.2	130~150	19~21	40~50	10~15
4.5	1.2~1.5	1.2	150~170	21~23	40~50	10~15

### Угловое соединение (в горизонтальном положении)



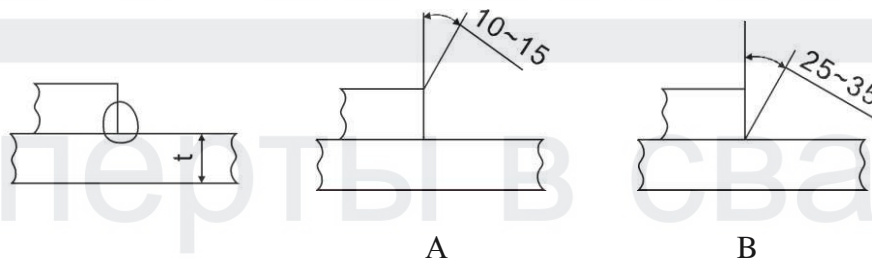
Толщина t (мм)	Зазор l (мм)	Диам.пр. Ф (мм)	Св. ток (А)	Св. напряж. (V)	Скорость сварки (см/мин)	Расход газа (л/мин)
1.0	2.5~3.0	0.8~0.9	70~80	17~18	50~60	10~15
1.2	2.5~3.0	1.0	70~100	18~19	50~60	10~15
1.6	2.5~3.0	1.0~1.2	90~120	18~20	50~60	10~15
2.0	3.0~3.5	1.0~1.2	100~130	19~20	50~60	10~20
2.3	2.5~3.0	1.0~1.2	120~140	19~21	50~60	10~20
3.2	3.0~4.0	1.0~1.2	130~170	19~21	45~55	10~20
4.5	4.0~4.5	1.2	190~230	22~24	45~55	10~20

### Угловое соединение (в вертикальном положении)



Толщина t (мм)	Зазор l(мм)	Диам.пр. Ф (мм)	Св. ток (А)	Св. напряж. (V)	Скорость сварки (см/мин)	Расход газа (л/мин)
1.2	2.5~3.0	1.0	70~100	18~19	50~60	10~15
1.6	2.5~3.0	1.0~1.2	90~120	18~20	50~60	10~15
2.0	3.0~3.5	1.0~1.2	100~130	19~20	50~60	10~20
2.3	3.0~3.5	1.0~1.2	120~140	19~21	50~60	10~20
3.2	3.0~4.0	1.0~1.2	130~170	22~22	45~55	10~20
4.5	4.0~4.5	1.2	200~250	23~26	45~55	10~20

### Сварка внахлест



Толщина t (мм)	Угол	Диам.пр. Ф (мм)	Св. ток (А)	Св. напряж. (V)	Скорость сварки (см/мин)	Расход газа (л/мин)
0.8	A	0.8~0.9	60~70	16~17	40~45	10~15
1.2	A	1.0	80~100	18~19	45~55	10~15
1.6	A	1.0~1.2	100~120	18~20	45~55	10~15
2.0	A / B	1.0~1.2	100~130	18~20	45~55	10~20
2.3	B	1.0~1.2	120~140	19~21	45~50	10~20
3.2	B	1.0~1.2	130~160	19~22	45~50	10~20
4.5	B	1.2	150~200	21~24	40~45	10~20



### 3. УСТРАНЕНИЕ И ПОИСК НЕИСПРАВНОСТЕЙ.

ПРОБЛЕМА	ВОЗМОЖНЫЕ ПРИЧИНЫ/РЕШЕНИЯ
Проволока не выходит из наконечника горелки	Проверьте, что оборудование подключено к сети, и выключатель находится в положении "ON".
	Проверить, что механизм подачи действует, нажав на курок горелки или кнопку протяжки. Если нет, выяснить, где причина – в двигателе или в горелке.
	Проверить регулятор скорости подачи
	Проверить что канал (трубка, по которой проходит проволока) установлен и соответствует проволоке.
	Убедиться, включена ли термозащита аппарата, если да, подождать, пока аппарат остынет.
Проволока выходит, но дуга не зажигается.	Зажим заземления не имеет хорошего электрического контакта с деталью.
	Материал изделия имеет нетокопроводящее покрытие, что не позволяет зажечься дуге.
Аппарат не дает требуемую мощность	Проверьте подключение к сети. Проверьте вольтметром напряжение в сети при сварке.
Высокая скорость подачи проволоки, Сильное разбрызгивание, проволока прилипает	Уменьшите скорость подачи проволоки
	Увеличьте сварочный ток.
Низкая скорость подачи, дуга рвется, Сильное разбрызгивание	Увеличьте скорость подачи проволоки
	Уменьшите сварочный ток.
Поры в сварочном шве	Проверить, что подключен нужный газ.
	Проверить, что нет поддува воздуха в зоне сварки.
	Проверить работоспособность редуктора.
	Проверить диффузор горелки.
Низкое проплавление при сварке	Поднять сварочный ток и скорость подачи.
	Проверить, что изделие не покрыто изолирующим составом.
	Неправильный защитный газ.

# SVARMA ru

## Эксперты в сварке